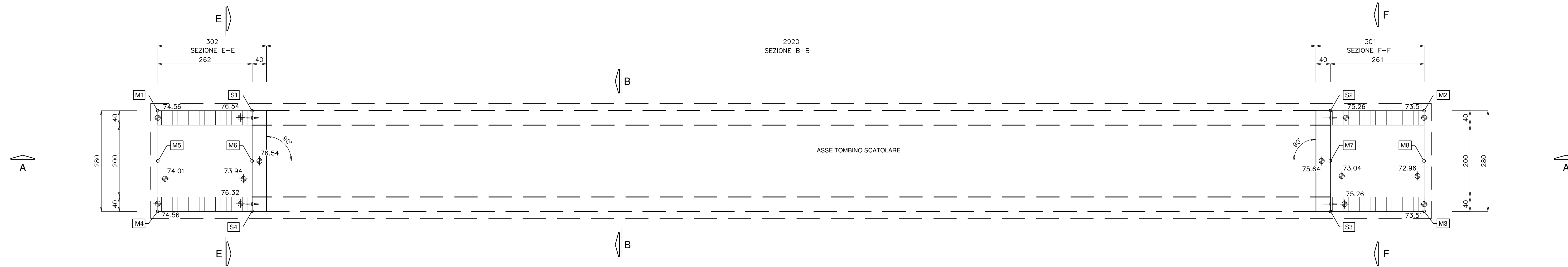


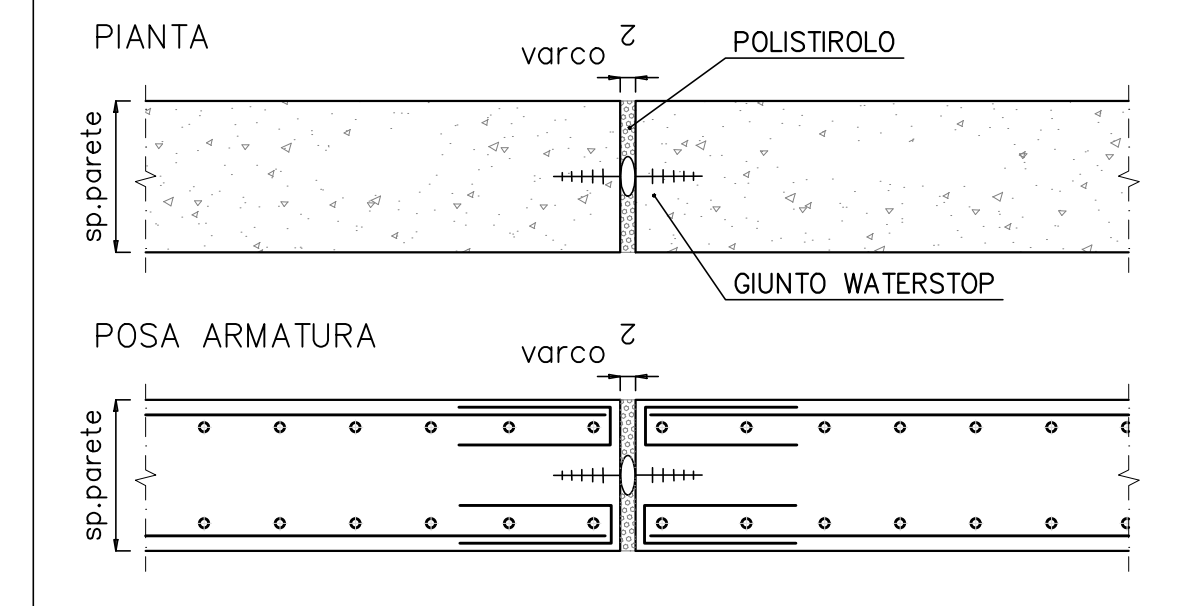
PIANTA scala 1:50



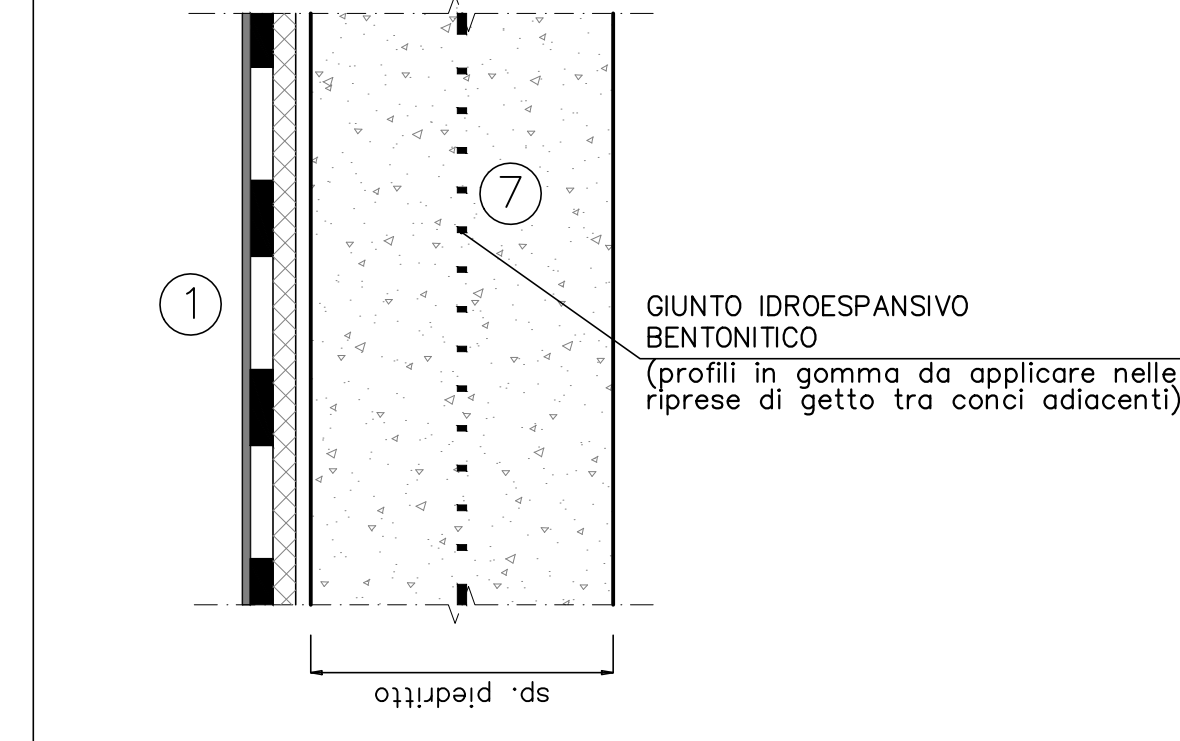
COORDINATE PUNTI NOTEVOLI

SOTTOVIA SCATOLARE			
S1	X=47433.495 Y=98802.291	S3	X=47416.422 Y=98777.464
S2	X=47418.867 Y=98776.098	S4	X=47431.050 Y=98803.656
FONDAZIONE MURI			
M1	X=47434.774 Y=98804.581	M5	X=47433.552 Y=98805.264
M2	X=47417.594 Y=98773.819	M6	X=47432.273 Y=98802.974
M3	X=47415.149 Y=98775.185	M7	X=47417.645 Y=98776.781
M4	X=47432.330 Y=98805.947	M8	X=47416.372 Y=98774.502

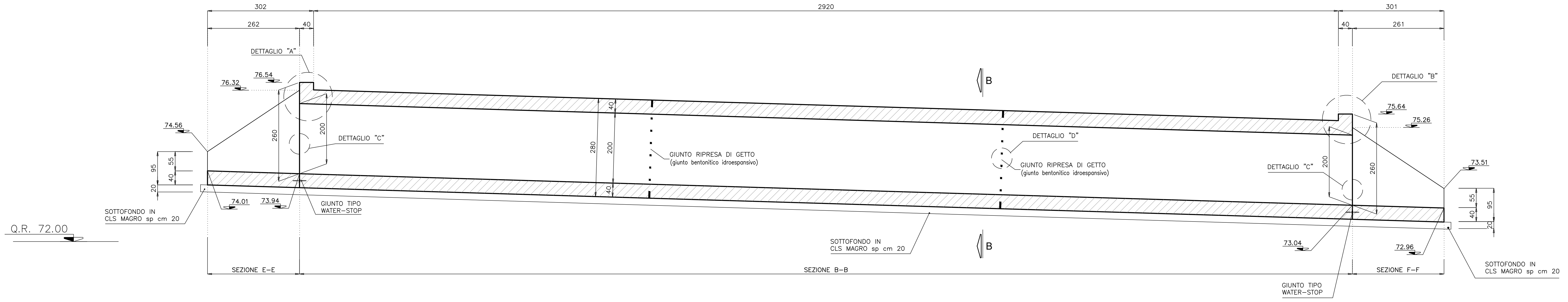
DETTAGLIO "C" scala 1:20



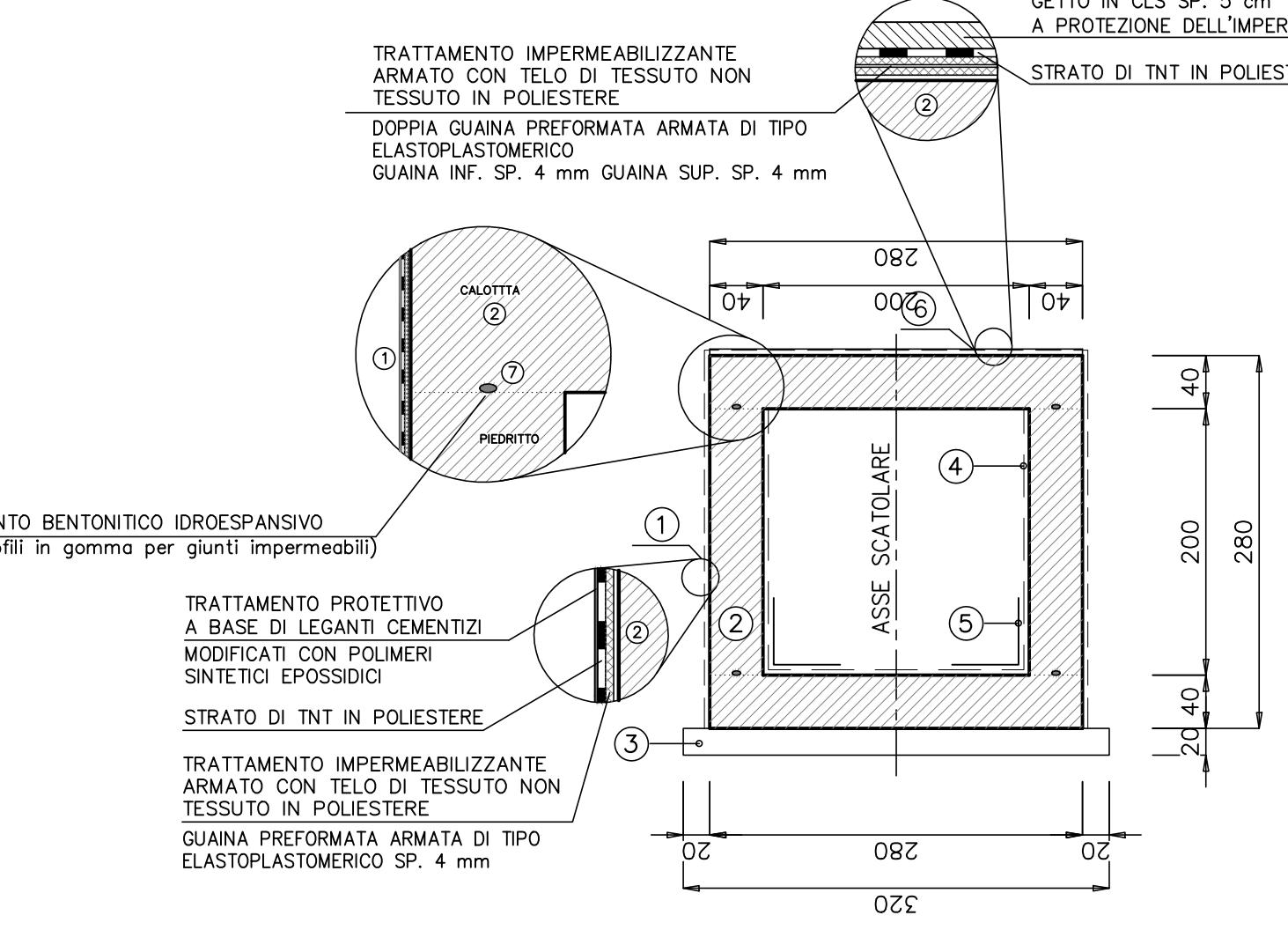
DETTAGLIO "D" scala 1:20



SEZIONE LONGITUDINALE A-A scala 1:50

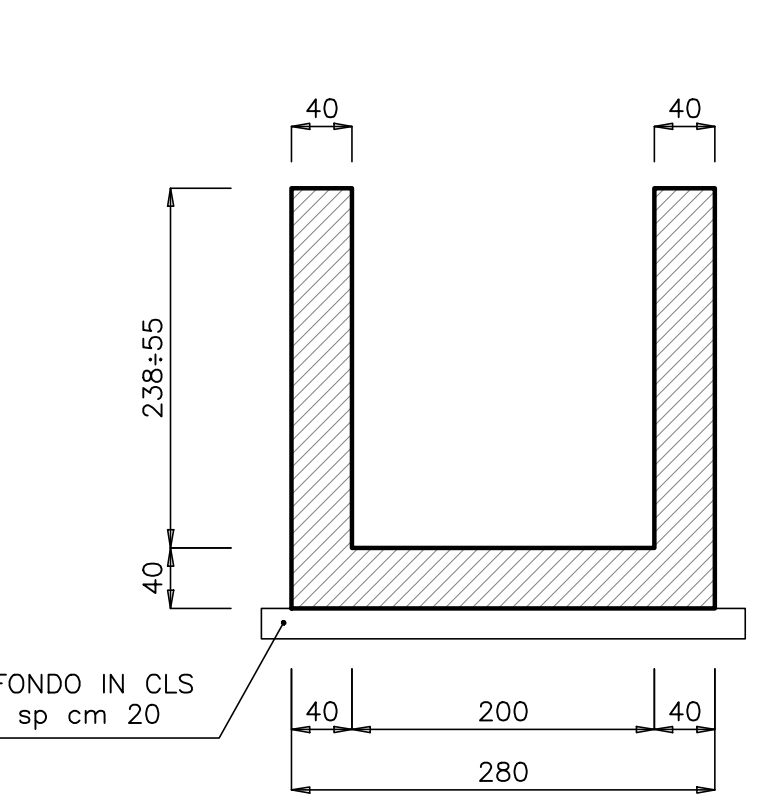


SEZIONE TRASVERSALE B-B scala 1:50

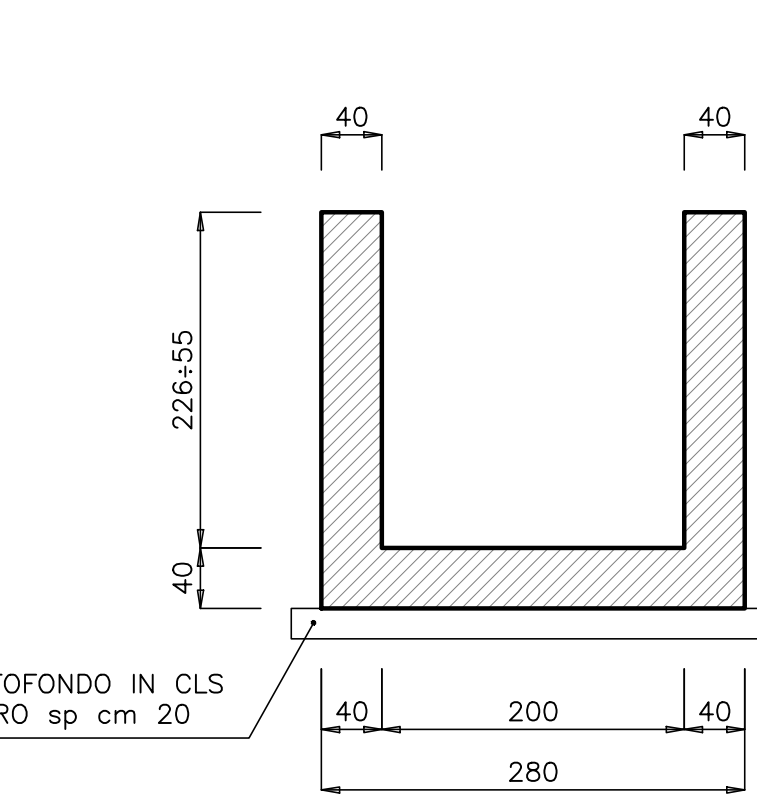


- TRATTAMENTO PROTETTIVO IMPERMEABILIZZANTE DELLE PARETI VERTICALI
- CLS
- SOTTOFONDO IN CLS MAGRO sp cm 20
- IMPERMEABILIZZAZIONE CEMENTIZIA FLESSIBILE COMPOSTA DA INERTI LEGANTI IDRAULICI AD EMULSIONE ACRILICA
- IMPERMEABILIZZAZIONE A COPRIUNTO CON BANDA IN TESSUTO DI POLIESTERE E GOMMA
- TRATTAMENTO PROTETTIVO IMPERMEABILIZZANTE DELLA SOLETTA SUPERIORE (CALOTTA)
- GIUNTO IDROESPANSIVO BENTONITICO (da prevedere in tutte le riprese di getto)

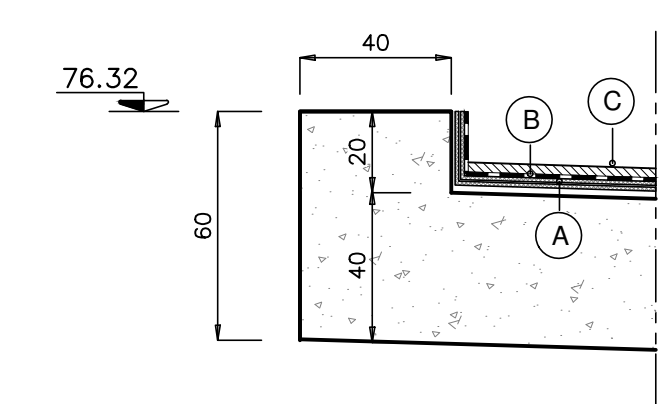
SEZIONE MURI SCATOLARE (E-E) scala 1:50



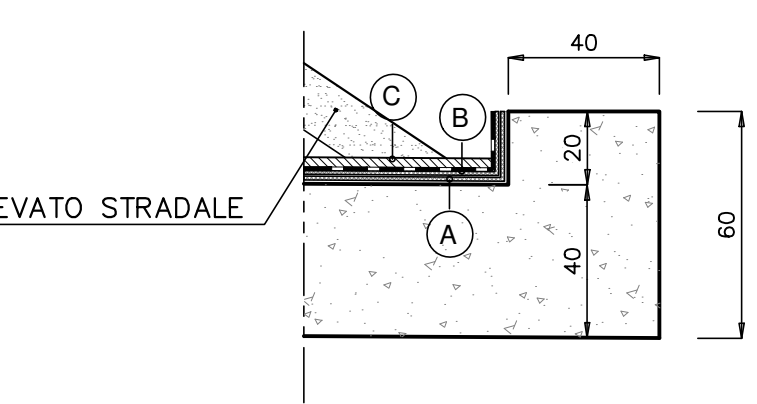
SEZIONE MURI SCATOLARE (F-F) scala 1:50



DETTAGLIO "A" scala 1:20



DETTAGLIO "B" scala 1:20



- A TRATTAMENTO IMPERMEABILIZZANTE ARMATO CON TESSUTO NON TESSUTO IN POLIESTERE
- B DOPPIA GUAINA PREFORMATA ARMATA DI TIPO ELASTOPLASTOMERICO
- C GETTO IN CLS SP. 5 cm A PROTEZIONE DELL'IMPERMEABILIZZAZIONE



ANAS S.p.A. Direzione Generale  
**DG 41/08**  
 LAVORI DI COSTRUZIONE DEL 3° MEGALOTTO DELLA S.S. 106 JONICA - CAT. B -  
 DALL'INNESTO CON LA S.S. 534 (km 365+150) A ROSETO CAPO SPULICO (km 400+000)

PROGETTO ESECUTIVO

SOTTOPASSI, SOTTOVIA E TOMBINI IDRAULICI  
 OPERE D'ARTE - TOMBINI IDRAULICI  
 TOMBINO SCATOLARE SV. TREBISACCE VN AL KM 0+096.00 - 2,00x2,00  
 Carpenteria

CONTRAENTE GENERALE:

SIRJO S.C.p.A.  
 Società di Progetto  
 Presidente:  
 Dott. Arch. Maria Elena Cuzzocrea

PROGETTAZIONE:

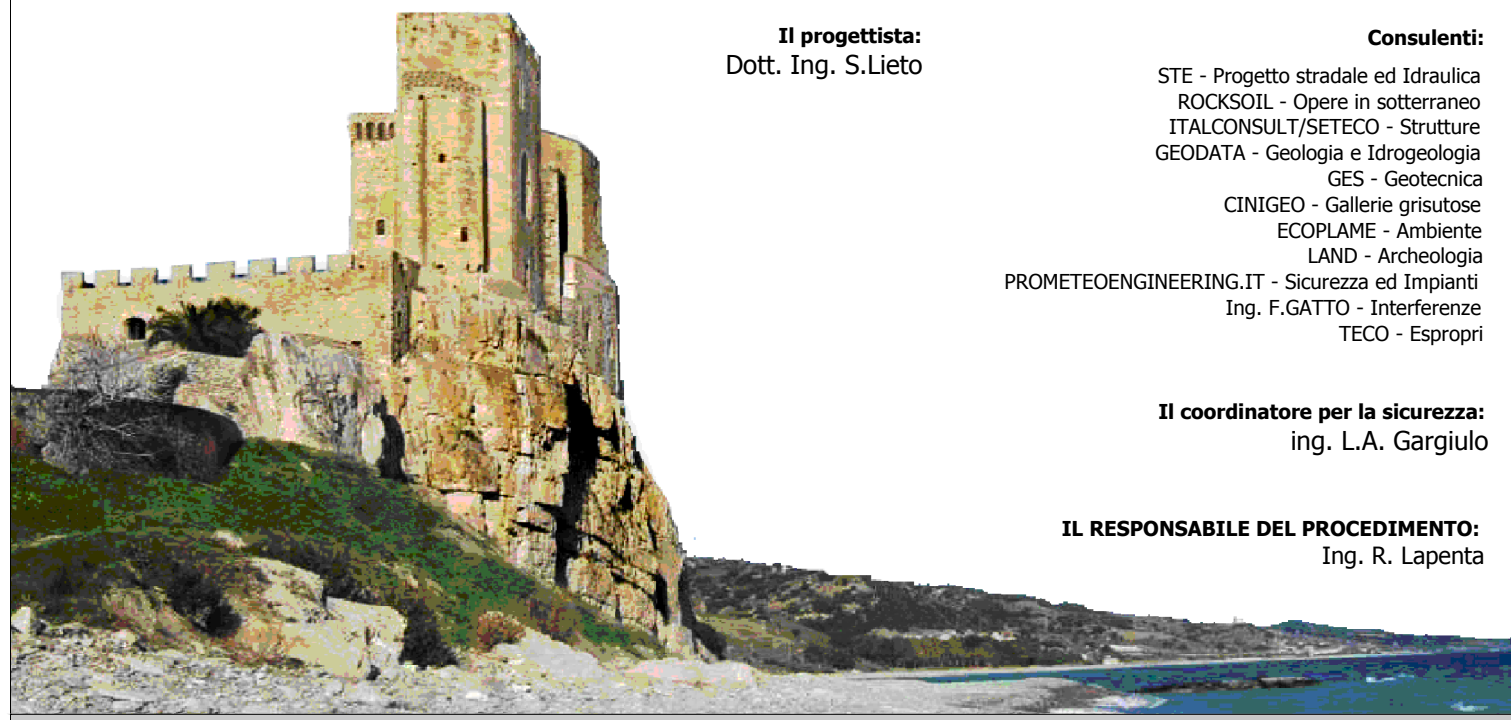


Il progettista:  
 Dott. Ing. S. Lieto

Consulenti:  
 STE - Progetto stradale ed Idraulico  
 ROCKSOLI - Opere in sottosuolo  
 ITALCONSULT/SETECO - Strutture  
 GEODATA - Geologia e Idrogeologia  
 IES - Geotecnica  
 CINQUEO - Gallerie grottose  
 ECOPLANE - Ambiente  
 LAND - Archeologia  
 PROMETEOENGINEERING.IT - Sicurezza ed Impianti  
 Ing. F. GATTO - Interferenze  
 TECO - Espropri

Il coordinatore per la sicurezza:  
 Ing. L.A. Gargiulo

IL RESPONSABILE DEL PROCEDIMENTO:  
 Ing. R. Lapenta



Rep.: - Scala di rappresentazione: VARIE

Rev.	Data	Descrizione	Redatto	Verificato	Approvato
A	28.04.2017	Emissione	Ing. T. Zanella	Ing. F. M. La Camera	Ing. E. Campa
B	15.04.2019	Revisione	Ing. T. Zanella	Ing. F. M. La Camera	Ing. S. Lieto