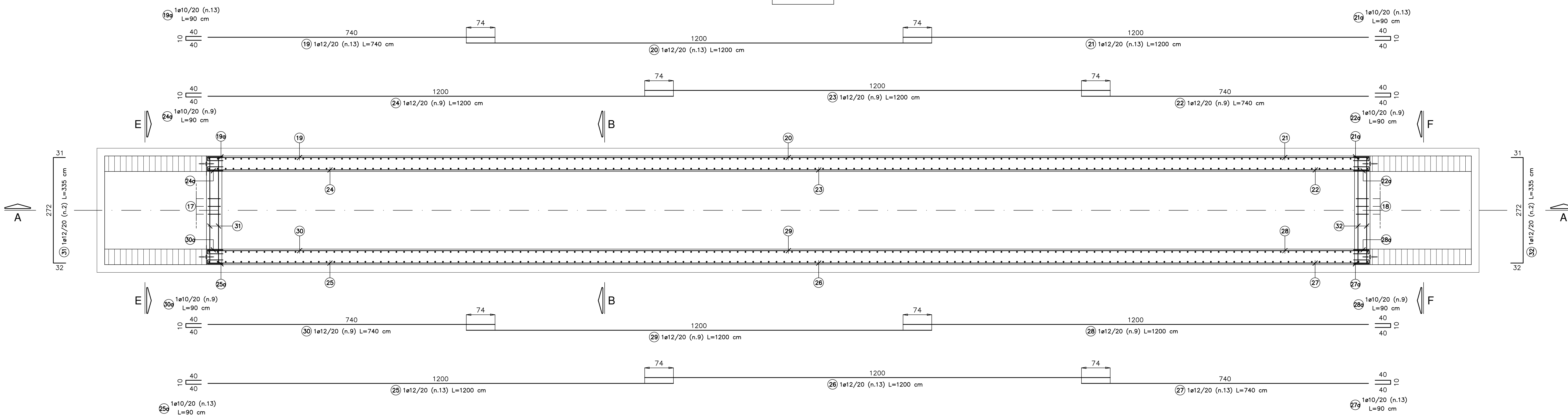
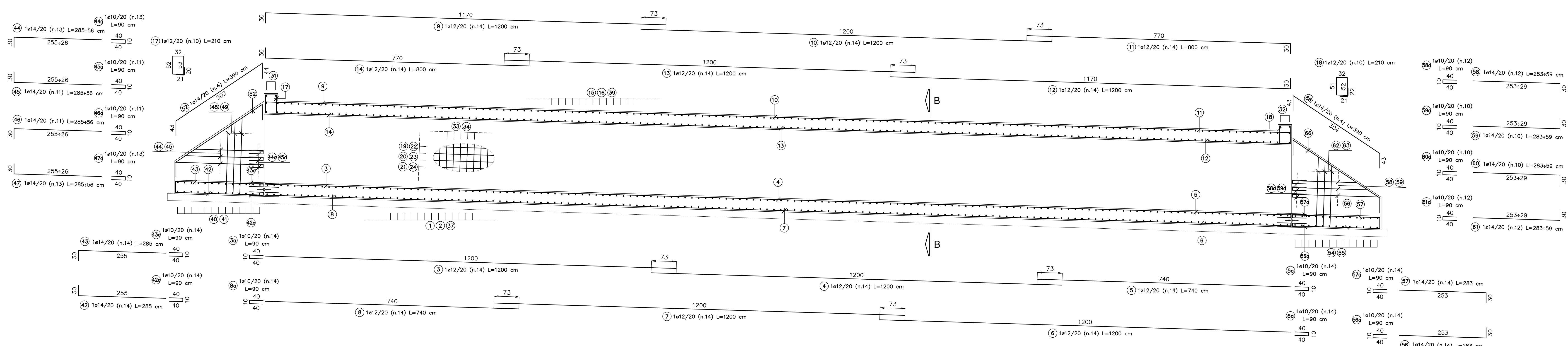


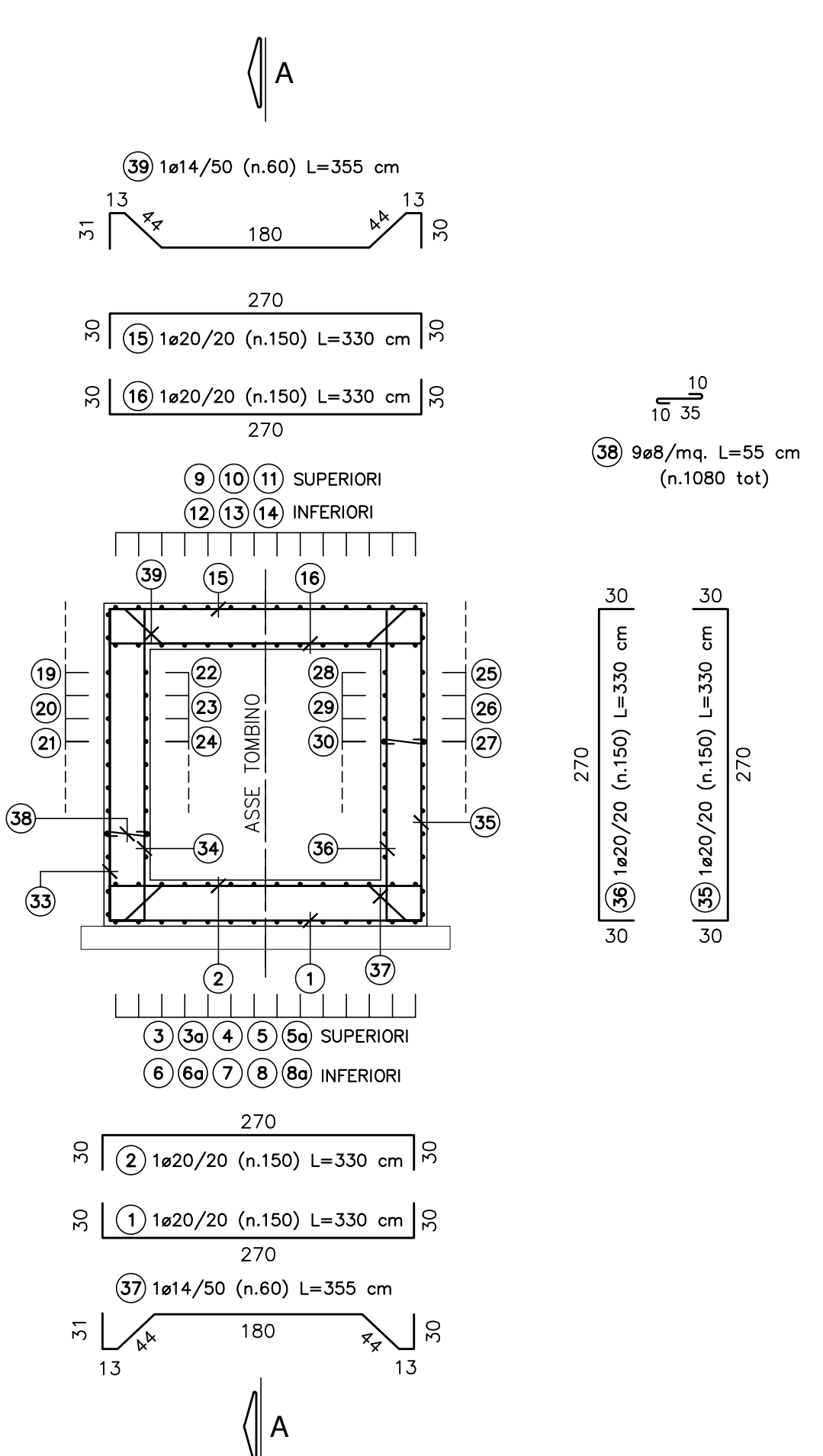
PIANTA



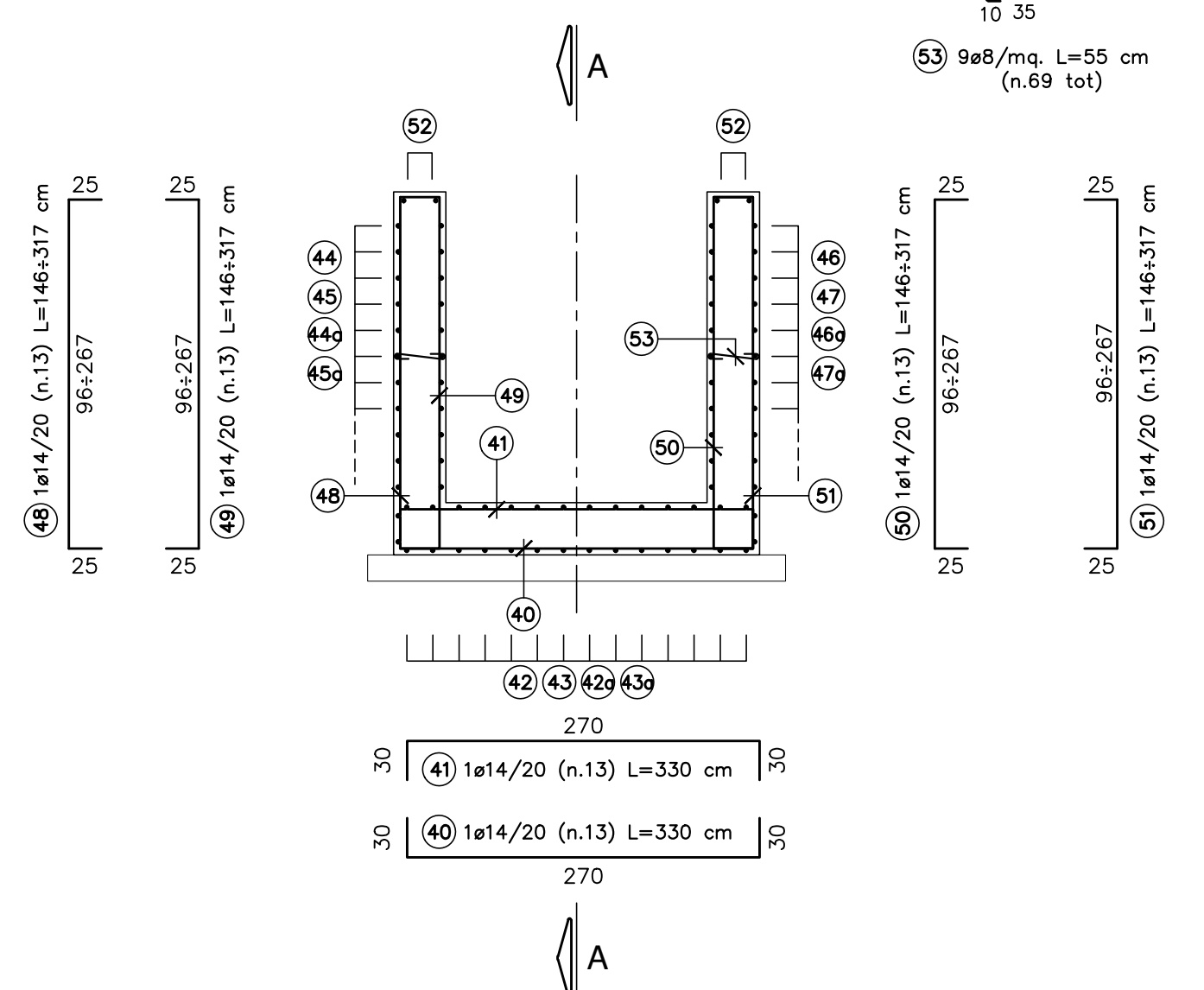
SEZIONE LONGITUDINALE A-A



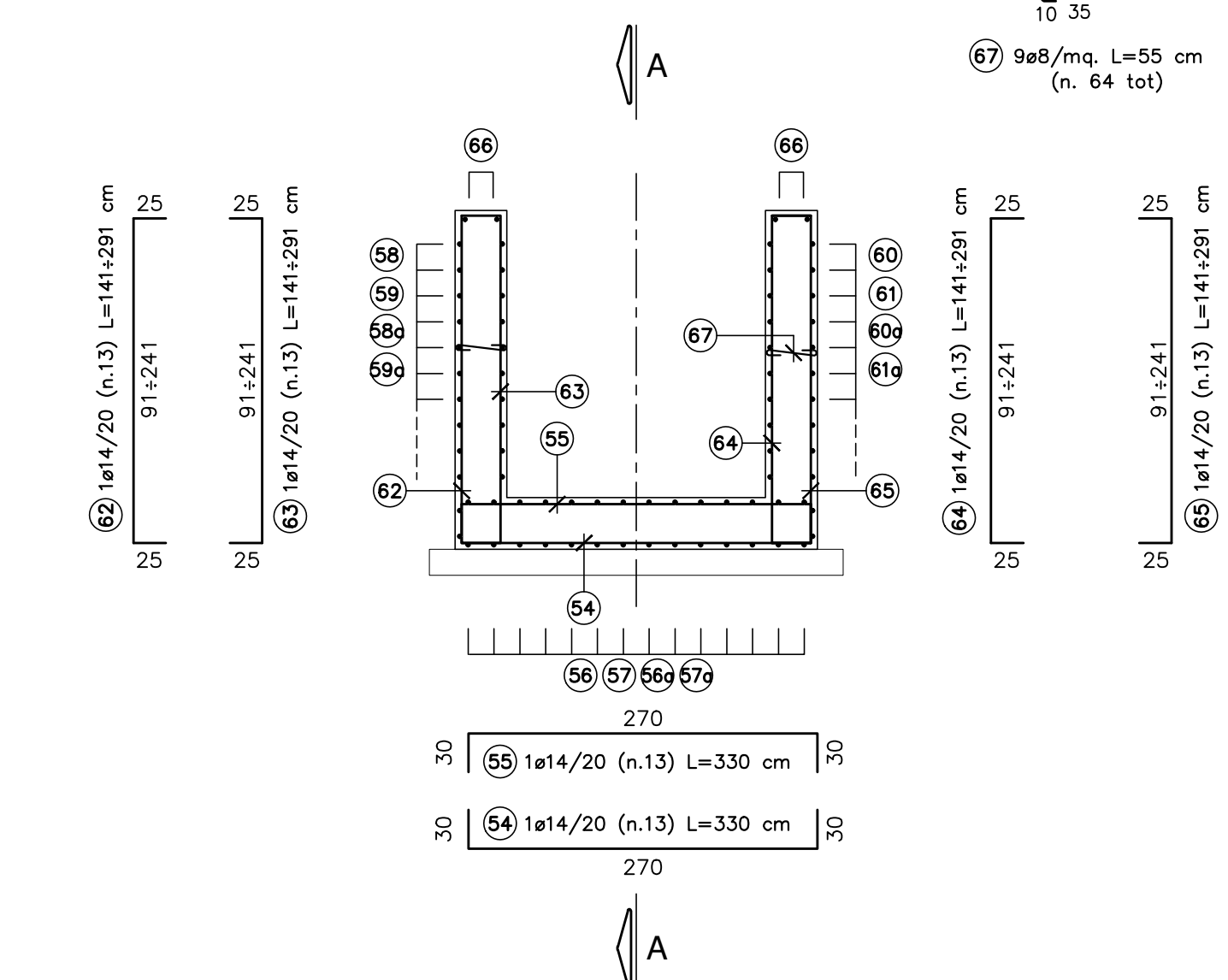
SEZIONE TRASVERSALE B-B



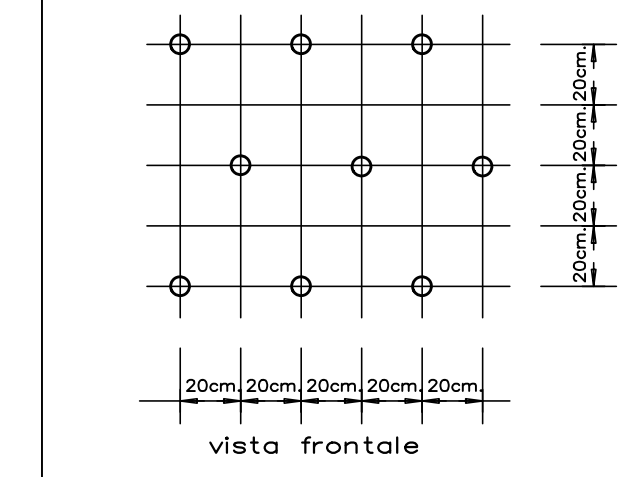
SEZIONE TRASVERSALE E-E



SEZIONE TRASVERSALE F-F



SCHEMA DISPOSIZIONE SPILLE



DISTINTA FERRI								
Descrizione	l	Posizione	n.ferri	Zone	n.parti	Lunghezza (m)	Lungh. Tot. (m)	Peso tot. (kg)
Fondazione	20	1	150	1	1	3,30	495,00	1220,74
Fondazione	20	2	150	1	1	3,30	495,00	1220,74
Fondazione	12	3	14	1	1	12,00	168,00	149,15
Fondazione	10	3a	14	1	1	0,90	12,60	7,77
Fondazione	12	4	14	1	1	12,00	168,00	149,15
Fondazione	12	5	14	1	1	7,40	103,60	91,98
Fondazione	10	5a	14	1	1	0,90	12,60	7,77
Fondazione	12	6	14	1	1	12,00	168,00	149,15
Fondazione	10	6a	14	1	1	0,90	12,60	7,77
Fondazione	12	7	14	1	1	12,00	168,00	149,15
Fondazione	12	8	14	1	1	7,40	103,60	91,98
Fondazione	10	8a	14	1	1	0,90	12,60	7,77
Fondazione	12	9	14	1	1	12,00	168,00	149,15
Fondazione	12	10	14	1	1	12,00	168,00	149,15
Fondazione	12	11	14	1	1	8,00	112,00	99,44
Fondazione	12	12	14	1	1	12,00	168,00	149,15
Fondazione	12	13	14	1	1	12,00	168,00	149,15
Fondazione	12	14	14	1	1	8,00	112,00	99,44
Fondazione	20	15	150	1	1	3,30	495,00	1220,74
Fondazione	20	16	150	1	1	3,30	495,00	1220,74
Fondazione	12	17	14	1	1	2,10	29,40	26,10
Fondazione	12	18	14	1	1	2,10	29,40	26,10
Fondazione	12	19	13	1	1	7,40	96,20	85,41
Fondazione	10	19a	13	1	1	0,90	11,70	7,21
Fondazione	12	20	13	1	1	12,00	156,00	138,50
Fondazione	12	21	13	1	1	12,00	156,00	138,50
Fondazione	10	21a	13	1	1	0,90	11,70	7,21
Fondazione	12	22	9	1	1	7,40	66,60	59,13
Fondazione	10	22a	9	1	1	0,90	8,10	4,99
Fondazione	12	23	9	1	1	12,00	108,00	95,88
Fondazione	12	24	9	1	1	12,00	108,00	95,88
Fondazione	10	24a	9	1	1	0,90	8,10	4,99
Fondazione	12	25	13	1	1	12,00	156,00	138,50
Fondazione	10	25a	13	1	1	0,90	11,70	7,21
Fondazione	12	26	13	1	1	12,00	156,00	138,50
Fondazione	12	27	13	1	1	7,40	96,20	85,41
Fondazione	10	27a	13	1	1	0,90	11,70	7,21
Fondazione	12	28	9	1	1	12,00	108,00	95,88
Fondazione	10	28a	9	1	1	0,90	8,10	4,99
Fondazione	12	29	9	1	1	12,00	108,00	95,88
Fondazione	12	30	9	1	1	7,40	66,60	59,13
Fondazione	10	30a	9	1	1	0,90	8,10	4,99
Fondazione	12	31	2	1	1	3,35	6,70	5,95
Fondazione	12	32	2	1	1	3,35	6,70	5,95
Fondazione	20	33	150	1	1	3,30	495,00	1220,74
Fondazione	20	34	150	1	1	3,30	495,00	1220,74
Fondazione	20	35	150	1	1	3,30	495,00	1220,74
Fondazione	20	36	150	1	1	3,30	495,00	1220,74
Fondazione	14	37	60	1	1	3,55	213,00	257,39
Fondazione	8	38	540	1	2	0,55	594,00	234,38
Fondazione	14	39	60	1	1	3,55	213,00	257,39
Fondazione	14	40	13	1	1	3,30	42,90	51,84
Fondazione	14	41	13	1	1	3,30	42,90	51,84
Fondazione	14	42	14	1	1	2,85	39,90	48,22
Fondazione	10	42a	14	1	1	0,90	12,60	7,77
Fondazione	14	43	14	1	1	2,85	39,90	48,22
Fondazione	10	43a	14	1	1	0,90	12,60	7,77
Fondazione	14	44	13	1	1	1,70	22,10	26,71
Fondazione	10	44a	13	1	1	0,90	11,70	7,21
Fondazione	14	45	11	1	1	1,70	18,70	22,60
Fondazione	10	45a	11	1	1	0,90	9,90	6,10
Fondazione	14	46	11	1	1	1,70	18,70	22,60
Fondazione	10	46a	11	1	1	0,90	9,90	6,10
Fondazione	14	47	13	1	1	1,70	22,10	26,71
Fondazione	10	47a	13	1	1	0,90	11,70	7,21
Fondazione	14	48	14	1	1	2,31	30,03	36,29
Fondazione	14	49	13	1	1	2,31	30,03	36,29
Fondazione	14	50	13	1	1	2,31	30,03	36,29
Fondazione	14	51	13	1	1	2,31	30,03	36,29
Fondazione	14	52	4	1	1	3,90	15,60	18,85
Fondazione	8	53	35	1	2	0,55	80,50	31,39
Fondazione	14	54	13	1	1	3,30	42,90	51,84
Fondazione	14	55	13	1	1	3,30	42,90	51,84
Fondazione	14	56	14	1	1	2,83	39,62	47,88
Fondazione	10	56a	14	1	1	0,90	12,60	7,77
Fondazione	14	57	14	1	1	2,83	39,62	47,88
Fondazione	10	57a	14	1	1	0,90	12,60	7,77
Fondazione	14	58	12	1	1	1,71	20,52	24,80
Fondazione	10	58a	12	1	1	0,90	10,80	6,66
Fondazione	14	59	10	1	1	1,71	17,10	20,66
Fondazione	10	59a	10	1	1	0,90	9,00	5,55
Fondazione	14	60	10	1	1	1,71	17,10	20,66
Fondazione	10	60a	10	1	1	0,90	9,00	5,55
Fondazione	14	61	12	1	1	1,71	20,52	24,80
Fondazione	10	61a	12	1	1	0,90	10,80	6,66
Fondazione	14	62	13	1	1	2,16	28,08	33,93
Fondazione	14	63	13	1	1	2,16	28,08	33,93
Fondazione	14	64	13	1	1	2,16	28,08	33,93
Fondazione	14	65	13	1	1	2,16	28,08	33,93
Fondazione	14	66	4	1	1	3,90	15,60	18,85
Fondazione	8	67	32	1	2	0,55	35,20	13,89
TOTALE kg							14480,64	

SCALA DISEGNO 1:50

ANAS S.p.A.
 Divisione Generale
DG 41/08
 LAVORI DI COSTRUZIONE DEL 3° MEGLIOTTO DELLA S.S. 106 JONICA - CAT. B -
 DALL'INNESTO CON LA S.S. 534 (km 365+150) A ROSETO CAPO SPULICO (km 400+000)
PROGETTO ESECUTIVO
 SOTTOPASSI, SOTTOVIA E TOMBINI IDRAULICI
 OPERE D'ARTE - TOMBINI IDRAULICI
 TOMBINI SCATOLARE SV. TREBISACCE VN AL KM 0+096.00 - 2,00x2,00
 Armatura
CONTRAENTE GENERALE:
 Società di Progetto
SIRJO S.C.p.A.
 Presidente:
 Dott. Arch. Maria Elena Cuzzocrea
PROGETTAZIONE:
ASTALDI
 Dott. Ing. S. Lieto
 Consulenti:
 STE - Progetto stradale ed idraulica
 ROCKSOL - Opere in sotterraneo
 STACONSA/TOSTECO - Strutture
 GEODATA - Geologia e litologia
 GSC - Geotecnica
 CINZIO - Calcestruzzo
 ECOFAR - Antiruggine
 LAND - Archeologia
 PROMETEC/INGENIERGILIT - Sicurezza ed Impianti
 Ing. F. GATTO - Interferenze
 TECO - Esplosivi
 Il coordinatore per la sicurezza:
 Ing. L.A. Gargiulo
 Il RESPONSABILE DEL PROCEDIMENTO:
 Ing. R. Laporta
 Rep.: -
 Codice Progetto: **LO716CEI901** Codice Elaborato: **T02T89STRAR01B**
 Rev. Data Descrizione Redatto Verificato Approvato
 A 28.04.2017 Emissione Ing. T. Zanella Ing. F. M. La Camera Ing. E. Campa
 B 15.04.2019 Revisione Ing. T. Zanella Ing. F. M. La Camera Ing. S. Lieto