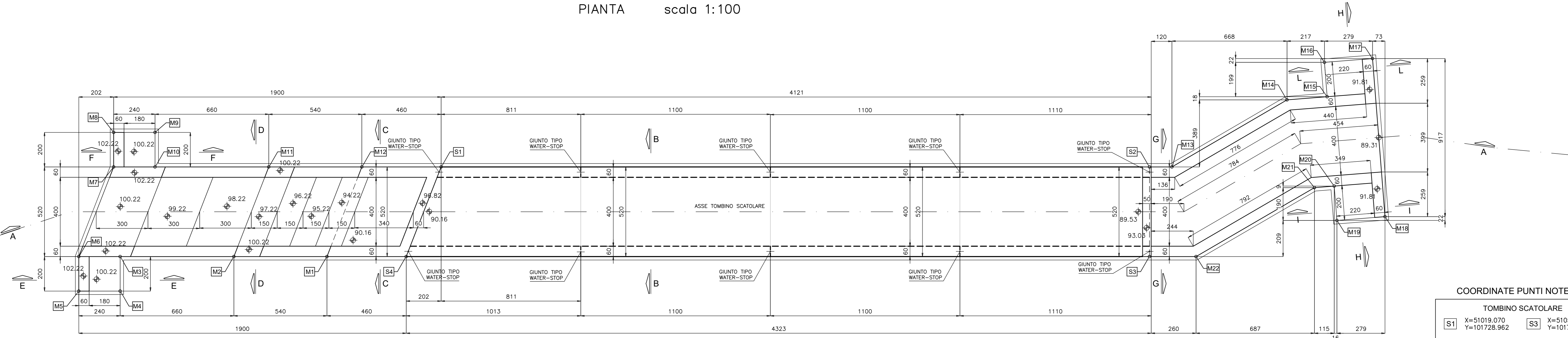
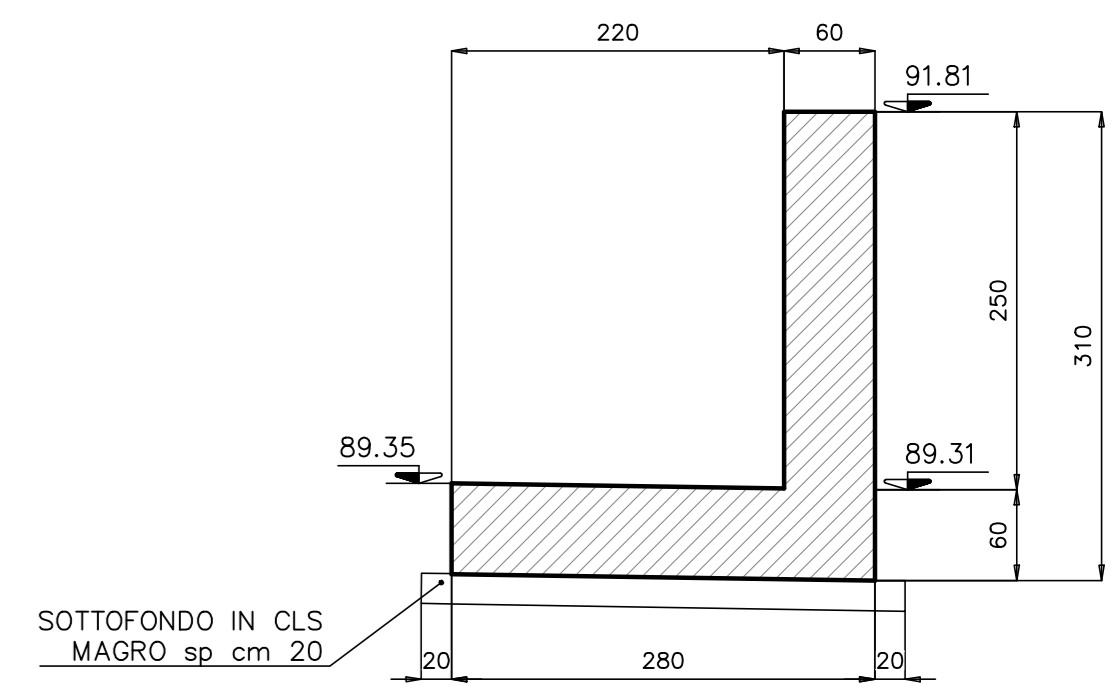


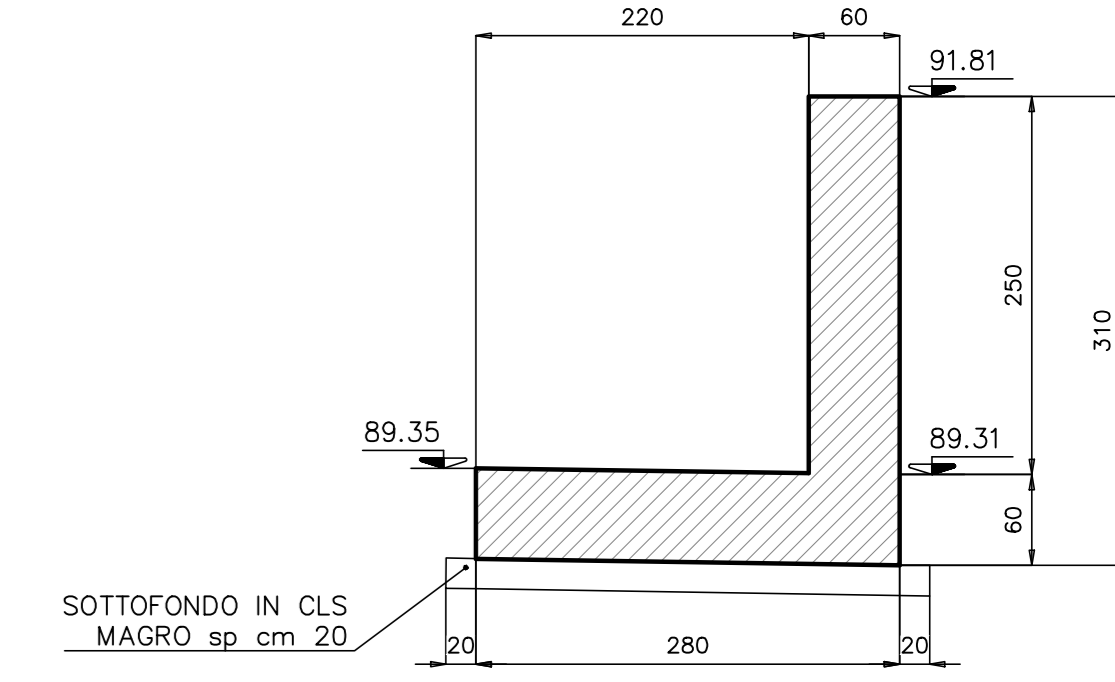
PIANTA scala 1:100



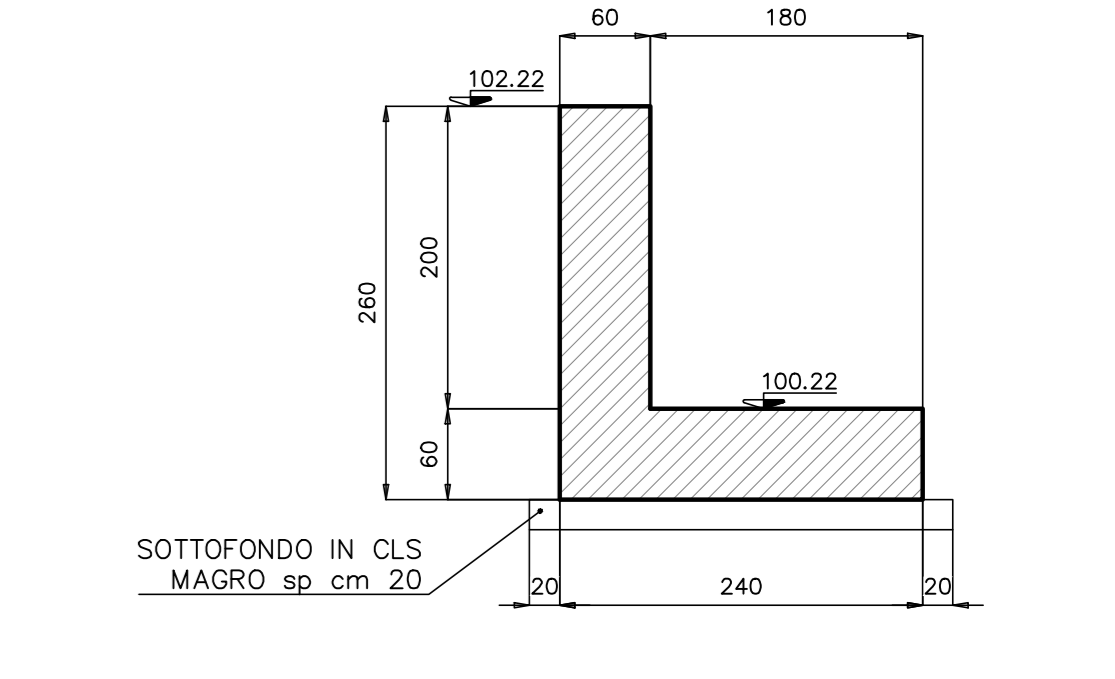
SEZIONE I-I scala 1:50



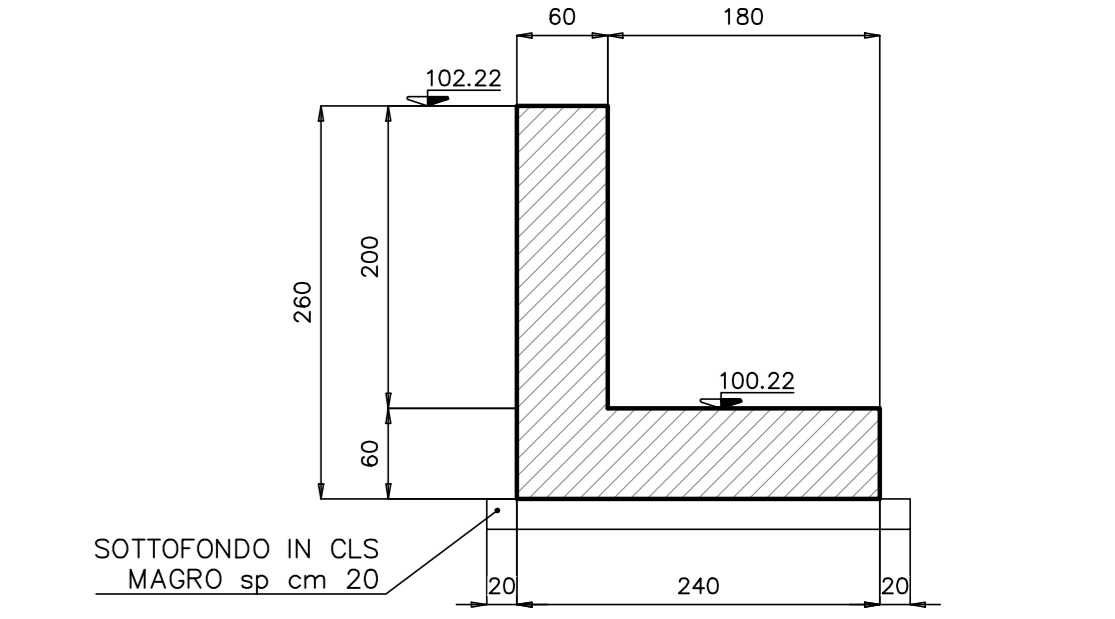
SEZIONE L-L scala 1:50



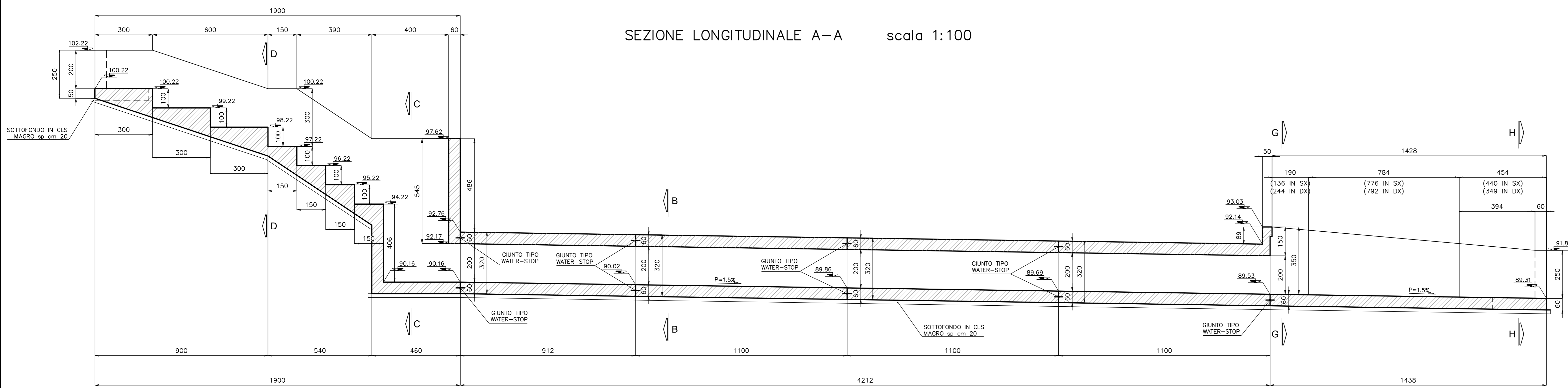
SEZIONE F-F scala 1:50



SEZIONE E-E scala 1:50



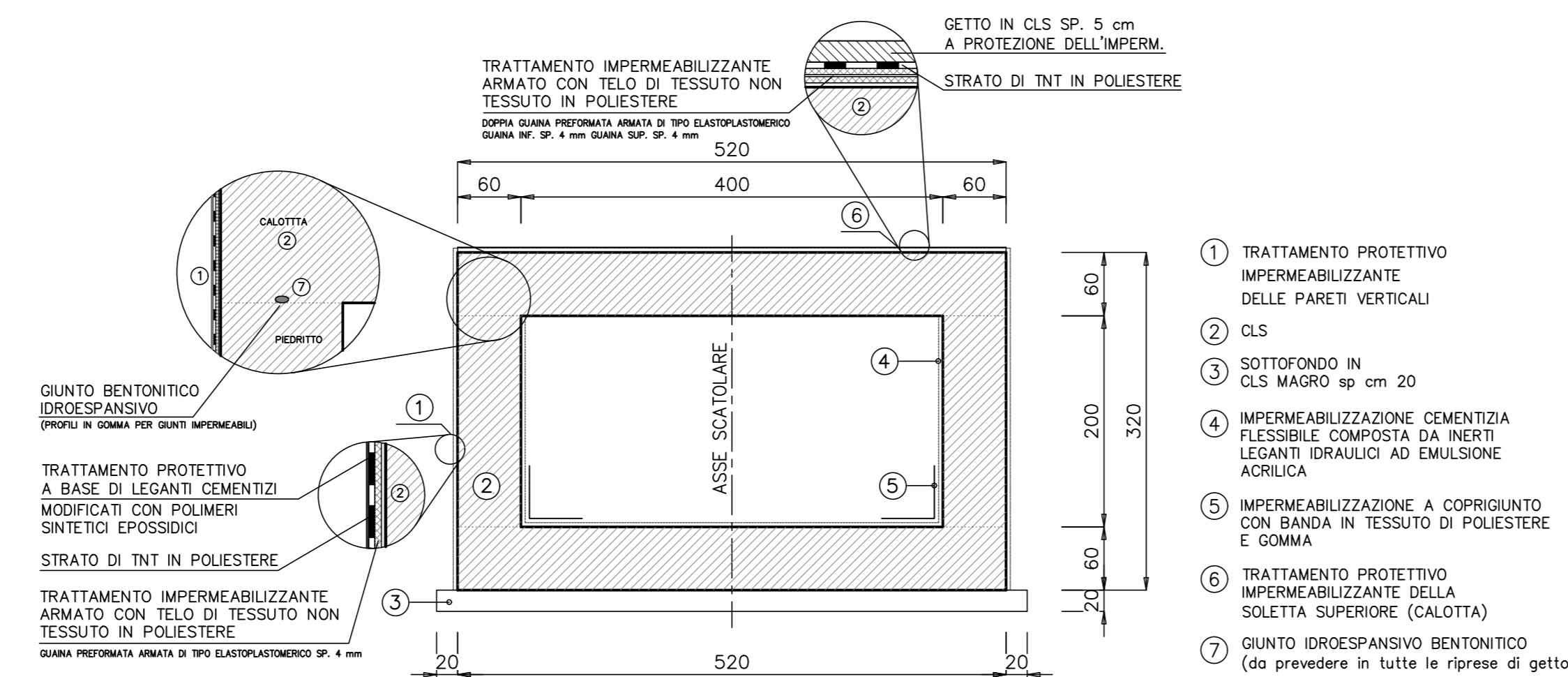
SEZIONE LONGITUDINALE A-A scala 1:100



COORDINATE PUNTI NOTEVOLI

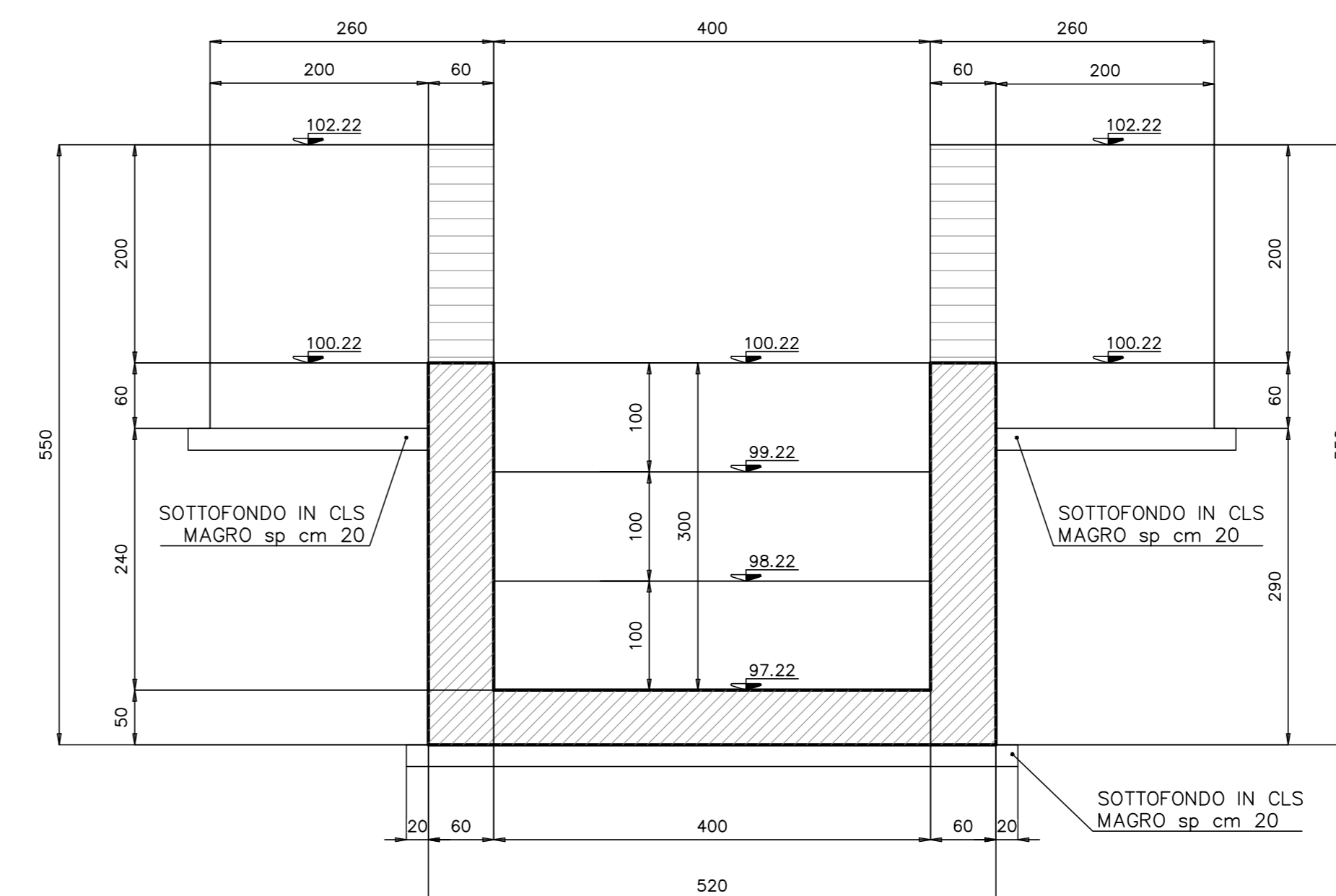
TOMBINO SCATOLARE			
S1	X=51019.070 Y=101728.962	S3	X=51056.037 Y=101710.251
S2	X=51057.784 Y=101715.149	S4	X=51015.415 Y=101724.745
FONDAZIONE MURI			
M1	X=51010.235 Y=101726.593	M12	X=51013.889 Y=101730.811
M2	X=51006.003 Y=101728.122	M13	X=51059.007 Y=101714.713
M3	X=50999.781 Y=101730.324	M14	X=51066.615 Y=101716.127
M4	X=50999.109 Y=101728.440	M15	X=51068.861 Y=101715.521
M5	X=50996.848 Y=101729.246	M16	X=51069.383 Y=101717.451
M6	X=50997.520 Y=101731.130	M17	X=51072.086 Y=101716.721
M7	X=51001.175 Y=101735.348	M18	X=51069.687 Y=101707.839
M8	X=51001.847 Y=101737.323	M19	X=51066.984 Y=101708.570
M9	X=51004.107 Y=101736.425	M20	X=51067.505 Y=101710.500
M10	X=51003.436 Y=101734.542	M21	X=51066.395 Y=101710.800
M11	X=51009.651 Y=101732.323	M22	X=51058.581 Y=101709.343

SEZIONE TRASVERSALE B-B scala 1:50

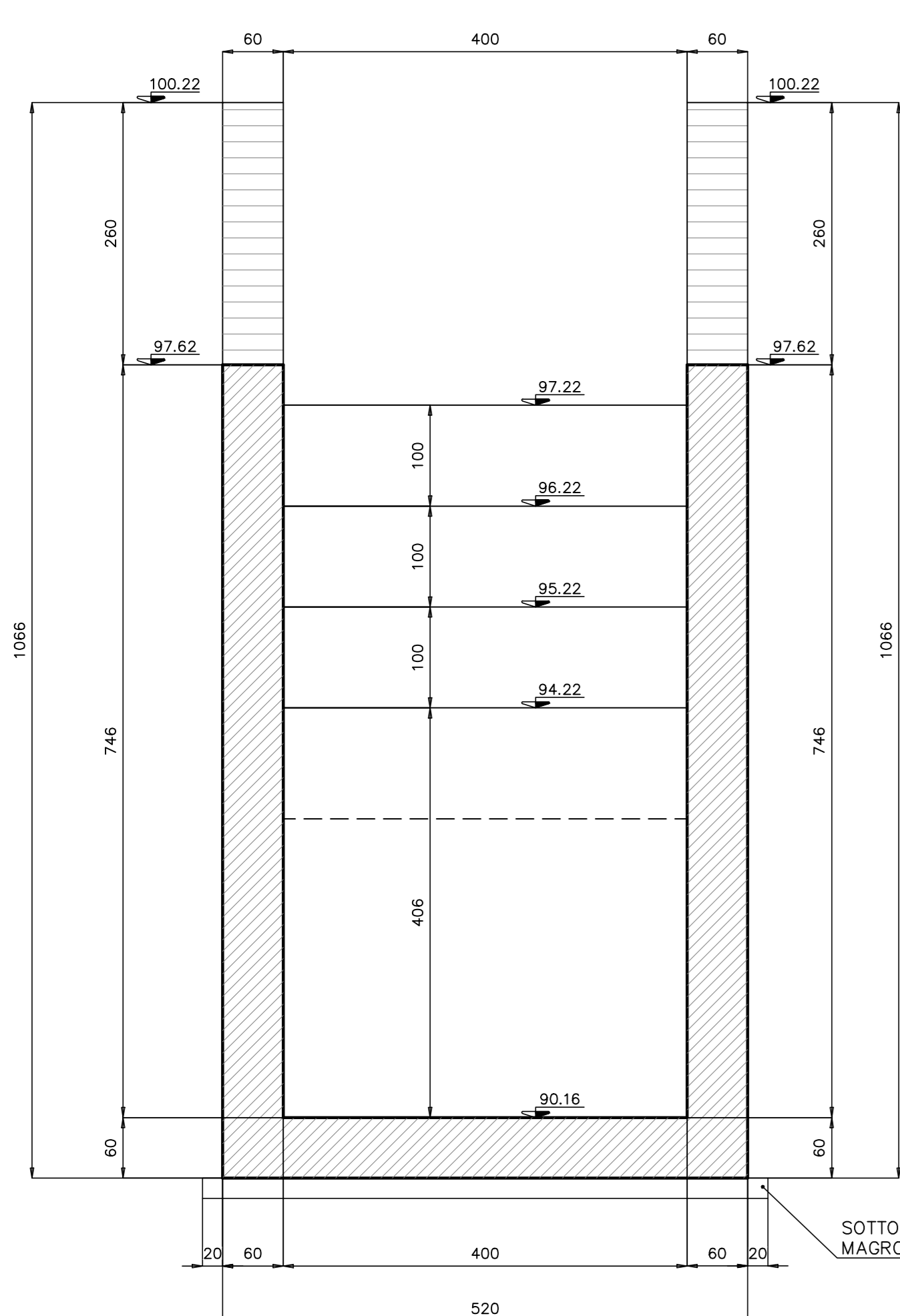


- TRATTAMENTO PROTETTIVO IMPERMEABILIZZANTE DELLE PARETI VERTICALI IN CLS
- SOTTOFONDO IN CLS MAGRO sp. cm. 20
- IMPERMEABILIZZAZIONE CEMENTIZIA FLESSIBILE COMPOSTA DA INERTI LEGANTI IDRAULICI AD EMULSIONE ACRILICA
- IMPERMEABILIZZAZIONE A COPRIGIUNTO CON BANDA IN TESSUTO DI POLIESTERE E GOMMA
- TRATTAMENTO PROTETTIVO IMPERMEABILIZZANTE DELLA SOLETTA SUPERIORE (CALOTTA)
- GIUNTO IDROESPANSIVO BENTONITICO (da prevedere in tutte le riprese di getto)

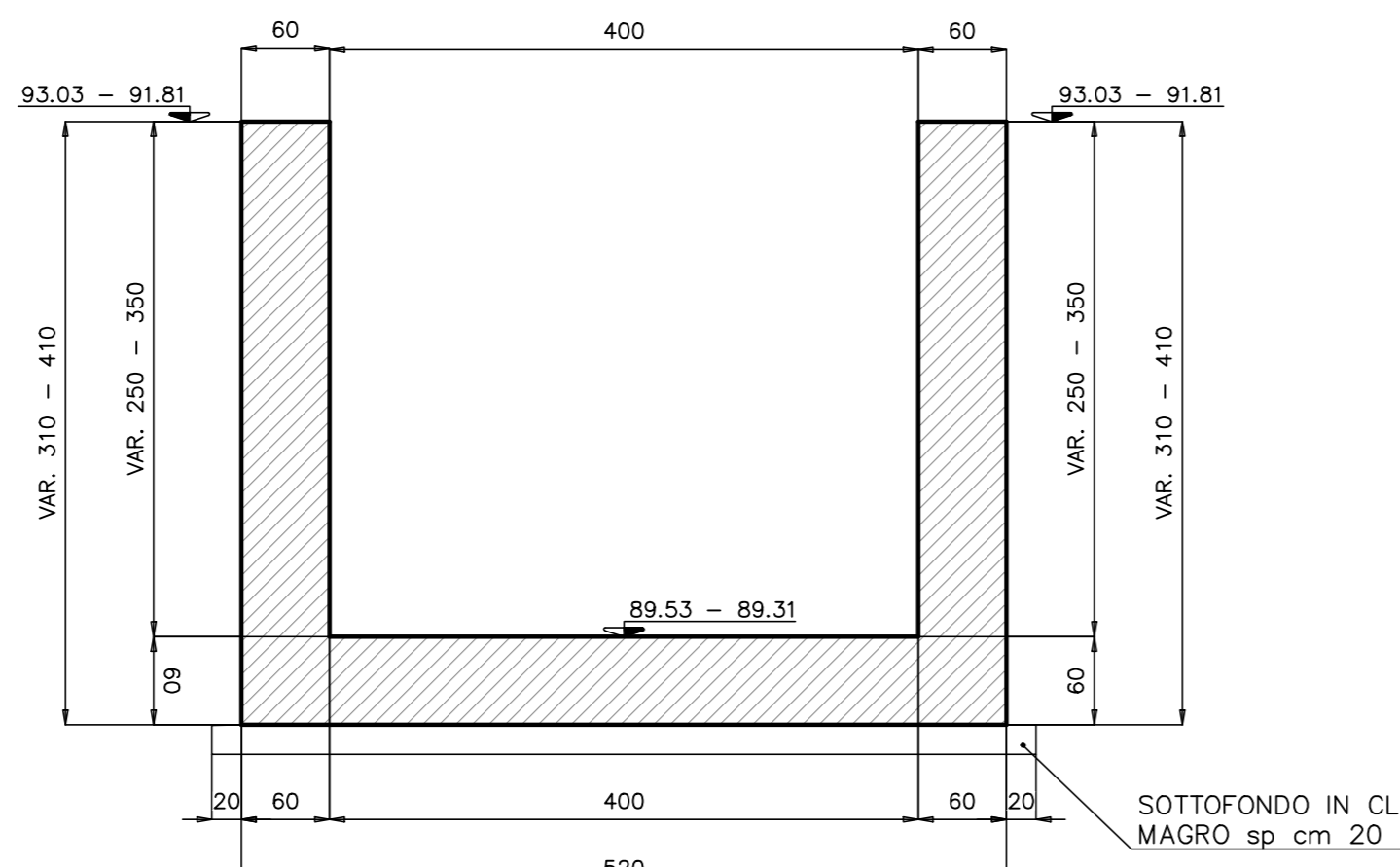
SEZIONE D-D scala 1:50



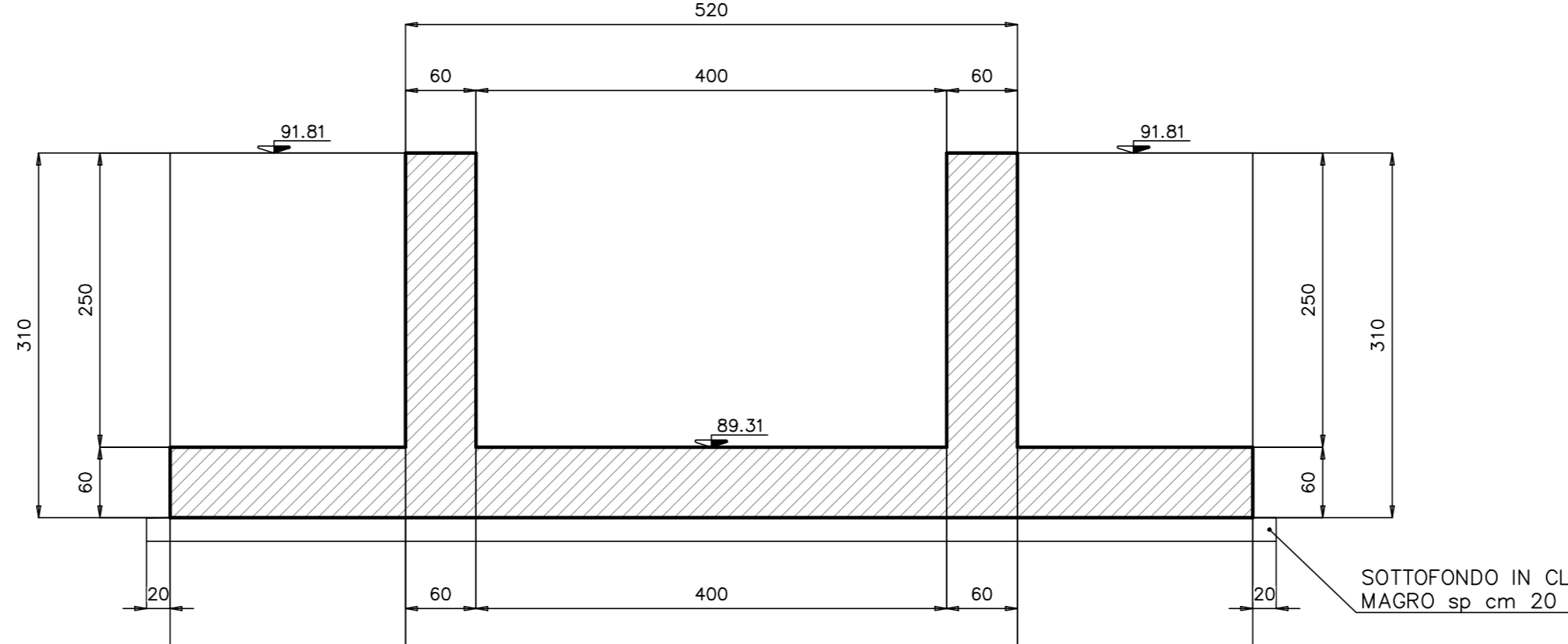
SEZIONE C-C scala 1:50



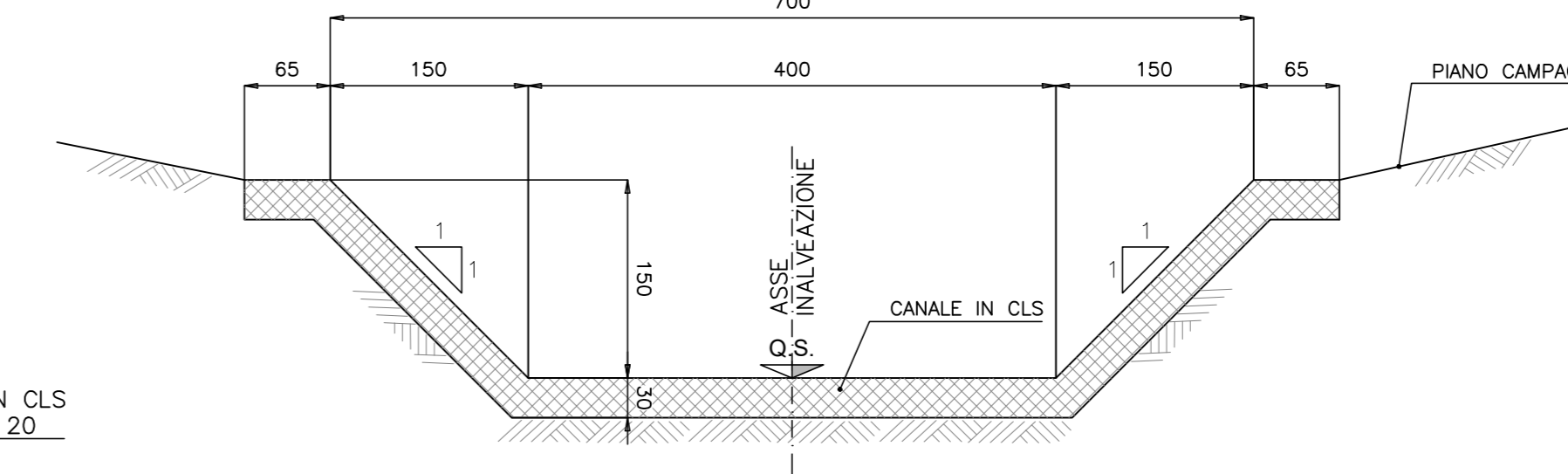
SEZIONE G-G scala 1:50



SEZIONE H-H scala 1:50



SEZIONE TIPO CANALE IN CLS scala 1:50



ANAS S.p.A. Direzione Generale
DG 41/08
 LAVORI DI COSTRUZIONE DEL 3° MEGALOTTO DELLA S.S. 106 JONICA - CAT. B - DALL'INNESTO CON LA S.S. 534 (km 365+150) A ROSETO CAPO SPULICO (km 400+000)
PROGETTO ESECUTIVO
 OPERE D'ARTE MINORI
 TOMBINI IDRAULICI
 Tombino scatolare al km 23+307.52 - 4,00x2,00
 Carpentaria e dettagli
CONTRAENTE GENERALE:
SIRJO S.C.p.A.
 Società di Progetto
 Presidente: Dott. Arch. Maria Elena Cuzzocrea
PROGETTAZIONE:
ASTALDI **salini impregio**
 Il progettista: Dott. Ing. S. Lieto
 Consulenti:
 STE - Progetto stradale ed idraulica
 ROCKSOL - Opere in sotterraneo
 ITALCONSULTISTICO - Strutture
 GEODATA - Geologia e litologia
 GEC - Geotecnica
 CINZIO - Gattiere private
 ECOPLANE - Ambientale
 LAND - Archeologia
 PROMETHEENGINEERING.IT - Sicurezza ed impianti
 Ing. F. GATTO - Interferenze
 TECO - Esperti
 Il coordinatore per la sicurezza: Ing. L.A. Gargiulo
 Il responsabile del procedimento: Ing. R. Lupatini
 Rep.: -
 Codice Progetto: **L0716CE1901** Codice Elaborato: **T03TS48STRDC01A**
 Scala di rappresentazione: varie

Rev.	Data	Descrizione	Redatto	Verificato	Approvato
A	15.04.2019	Emissione	Ing. D. Di Renzo	Ing. F.M. La Camera	Ing. S. Lieto