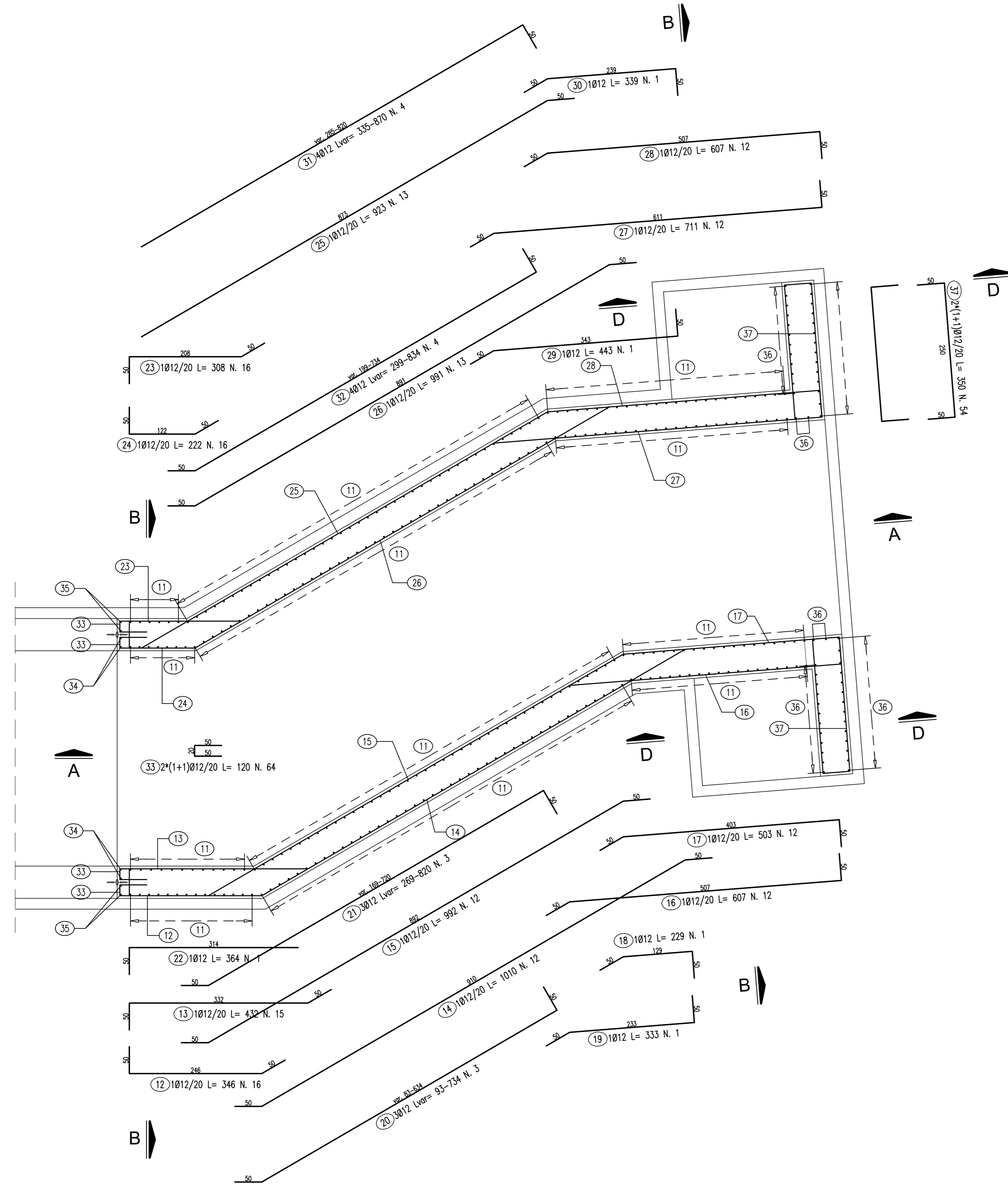
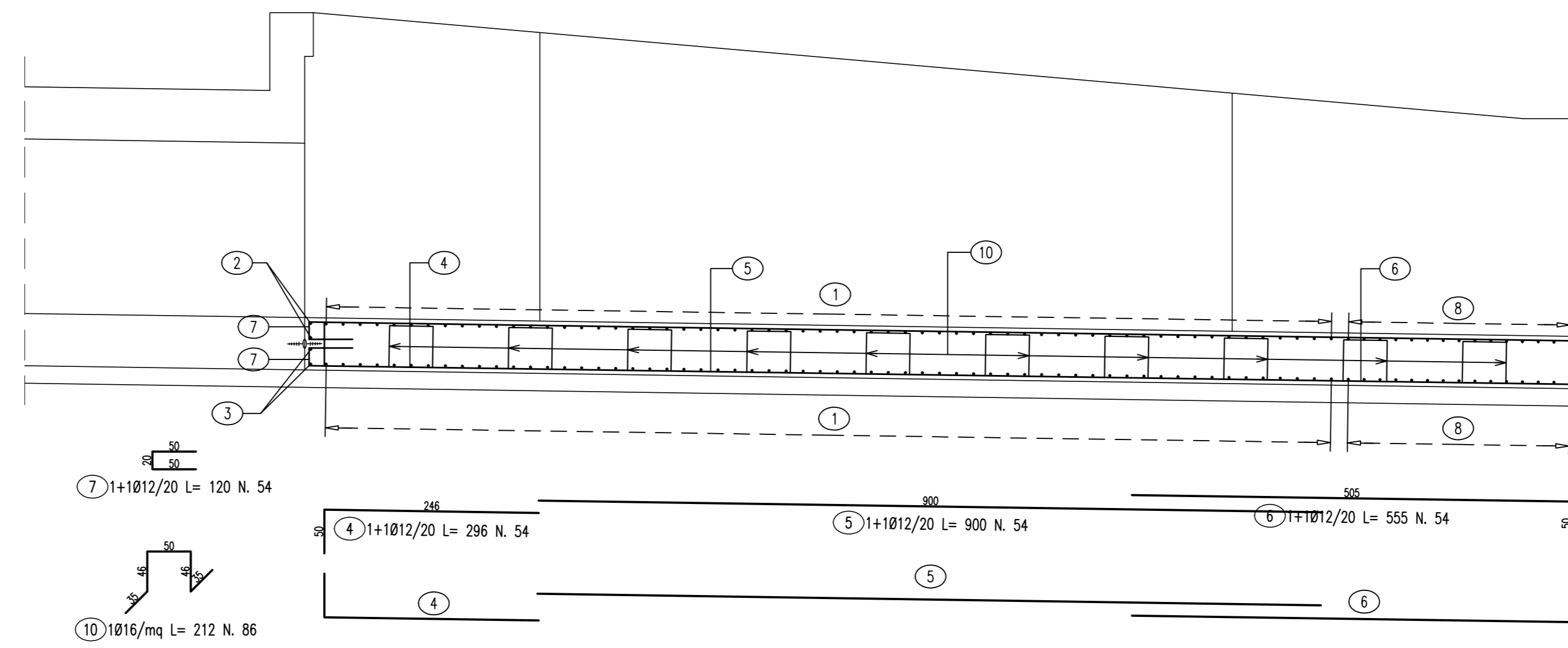


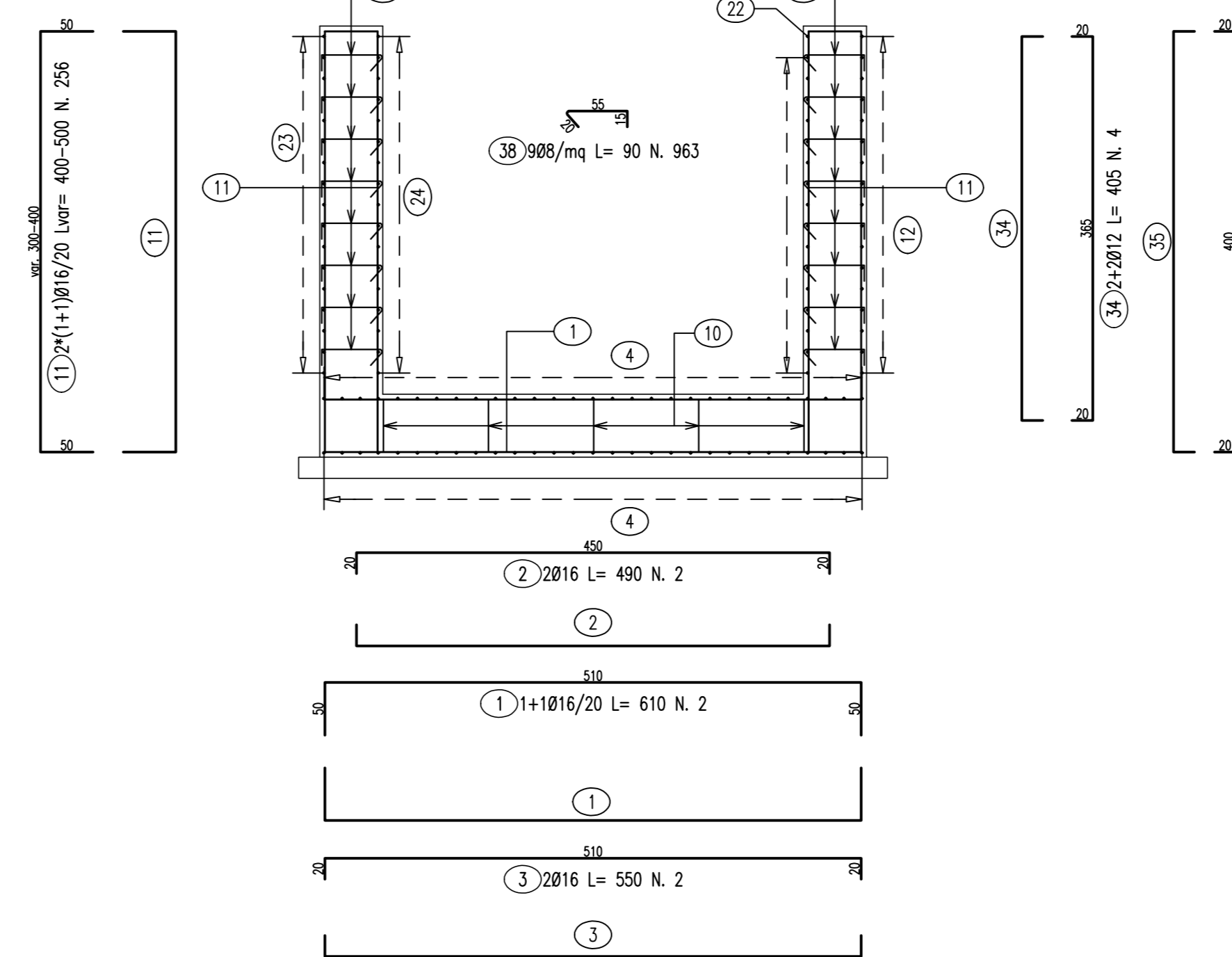
PIANTA scala 1:50



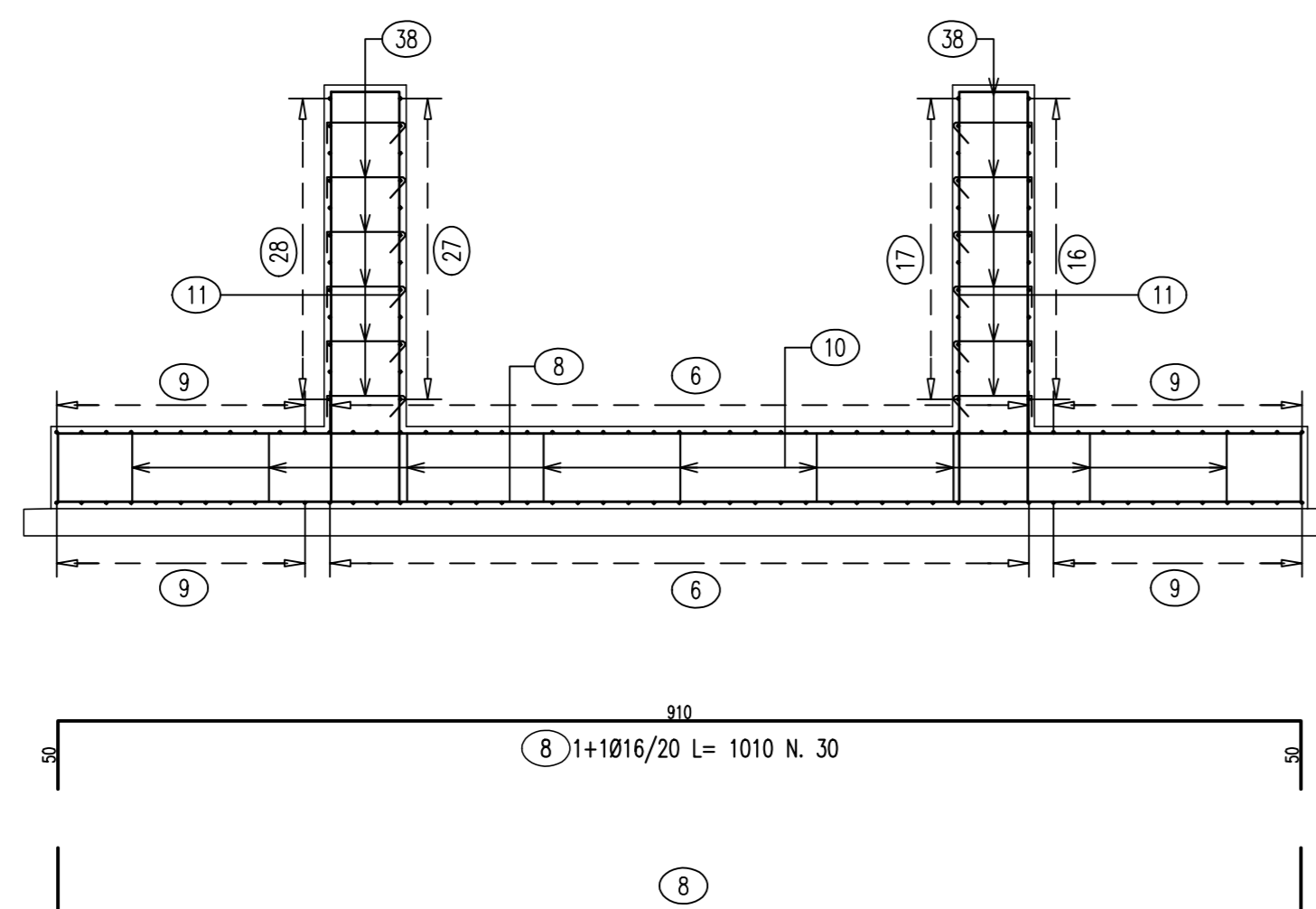
SEZIONE LONGITUDINALE A-A scala 1:50



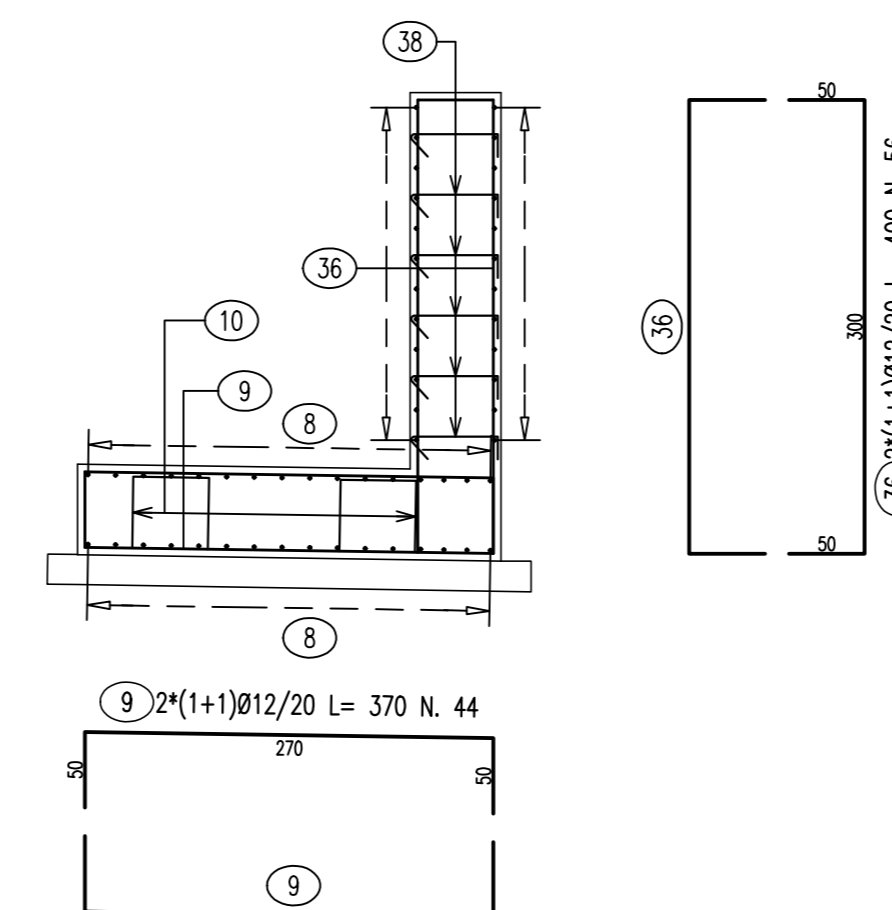
SEZIONE B-B scala 1:50



SEZIONE C-C scala 1:50



SEZIONE D-D scala 1:50



Pos.	Dia #	Ferri	Totale Ferri	Lung(cm)	kg/m	Sagomatura	Tot. Kg
1	16	1+1	2	610	1.578		19.3
2	16	2	2	490	1.578		15.5
3	16	2	2	550	1.578		17.4
4	12	1+1	54	296	0.888		141.9
5	12	1+1	54	900	0.888		431.6
6	12	1+1	54	555	0.888		266.1
7	12	1+1	54	120	0.888		57.5
8	16	1+1	30	1010	1.578		478.1
9	12	2*(1+1)	44	370	0.888		144.6
10	16	1	86	212	1.578		287.7
11	16	2*(1+1)	256	Var.400-500	1.578		1817.9
12	12	1	16	346	0.888		49.2
13	12	1	15	432	0.888		57.5
14	12	1	12	1010	0.888		107.6
15	12	1	12	992	0.888		105.7
16	12	1	12	607	0.888		64.7
17	12	1	12	503	0.888		53.6
18	12	1	1	229	0.888		2.0
19	12	1	1	333	0.888		3.0
20	12	3	3	Var.93-734	0.888		11.0
21	12	3	3	Var.269-820	0.888		14.5
22	12	1	1	364	0.888		3.2
23	12	1	16	308	0.888		43.8
24	12	1	16	222	0.888		31.5
25	12	1	13	923	0.888		106.6
26	12	1	13	991	0.888		114.4
27	12	1	12	711	0.888		75.8
28	12	1	12	607	0.888		64.7
29	12	1	1	443	0.888		3.9
30	12	1	1	339	0.888		3.0
31	12	4	4	Var.335-870	0.888		21.4
32	12	4	4	Var.299-834	0.888		20.1
33	12	2*(1+1)	64	120	0.888		68.2
34	12	2+2	4	405	0.888		14.4
35	12	2+2	4	440	0.888		15.6
36	12	2*(1+1)	56	400	0.888		198.9
37	12	2*(1+1)	54	350	0.888		167.8
TOTALE PESO Kg.							5099.7

ANAS S.p.A.
 Direzione Generale
DG 41/08
 LAVORI DI COSTRUZIONE DEL 3° MEGALOTTO DELLA S.S. 306 JONICA - CAT. B -
 DALL'INNESTO CON LA S.S. 534 (km 365+150) A ROSETO CAPO SPILICCO (km 400+000)

PROGETTO ESECUTIVO
 OPERE D'ARTE MINORI
TOMBINI IDRAULICI
 Tombino scatolare al km 23+307.52 - 4,00x2,00
 Armatura muri - Tavola 2

CONTRAENTE GENERALE:
 Società di Progetto
SIRJO s.c.p.a.
 Presidente:
 Dott. Arch. Maria Elena Cuzzocrea

PROGETTAZIONE:
ASTALDI
 salini
 Impregilo

Il progettista:
 Dott. Ing. S. Lieto

Consulenti:
 STE - Progetto stradale ed Idraulica
 ROCKSIB - Opere in sotterraneo
 ITALCONSALTIPTECNO - Strutture
 GEODATA - Geologia e Idrogeologia
 GSC - Geotecnica
 CINZIO - Gallerie grottesche
 ECOJANE - Ambientale
 LAND - Archeologia
 PROHETEKINGENERING.IT - Sicurezza ed Impianti
 Ing. F. GATTO - Interferenze
 TECO - Espropri

Il coordinatore per la sicurezza:
 Ing. L.A. Gargiulo

IL RESPONSABILE DEL PROCEDIMENTO:
 Ing. R. Laporta

Rep.: -
 Codice Progetto: **L O 7 1 6 C E I 9 0 1** Codice Elaborato: **T 0 3 T S 4 8 S T R A R 0 3 A**

Rev.	Data	Descrizione	Redatto	Verificato	Approvato
A	15.04.2019	Emissione	Ing. D. Di Renzo	Ing. F.M. La Camera	Ing. S. Lieto