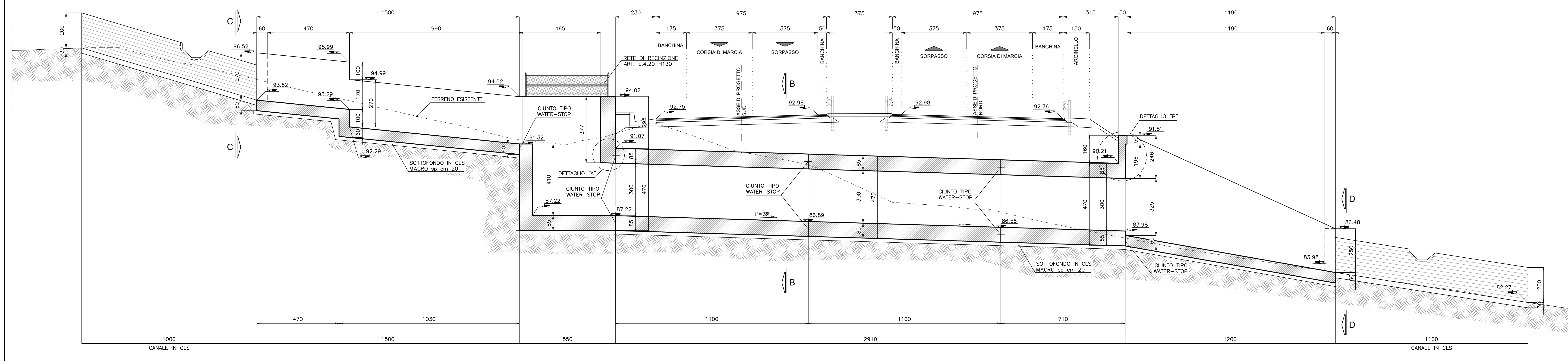
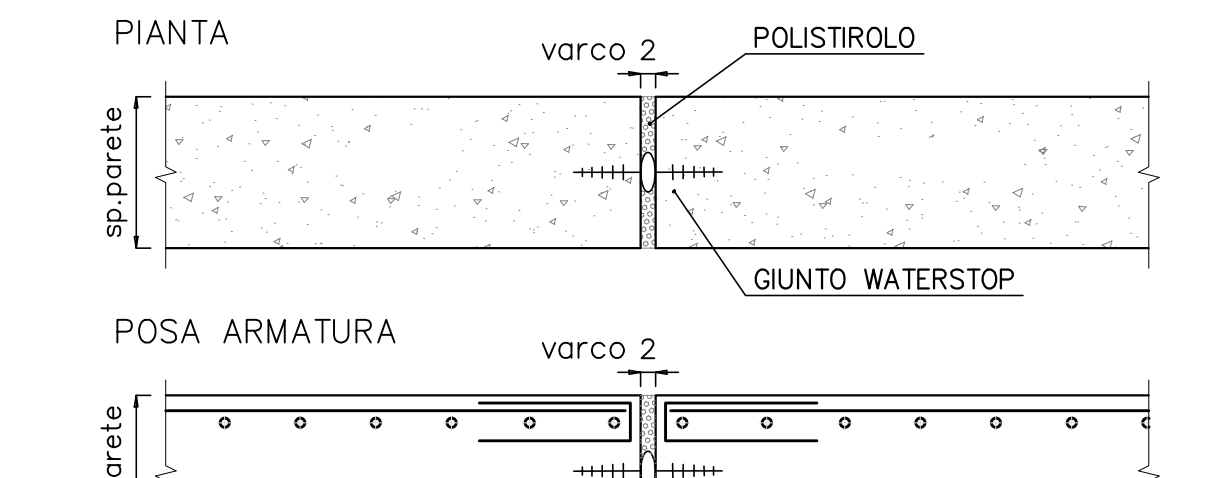


- (A) TRATTAMENTO IMPERMEABILIZZANTE ARMATO CON TELO DI TESSUTO NON TESSUTO IN POLIESTERE
- (B) STRATO DI TNT IN POLIESTERE
- (C) GETTO IN CLS SP. 5 cm A PROTEZIONE DELL'IMPERMEABILIZZANTE

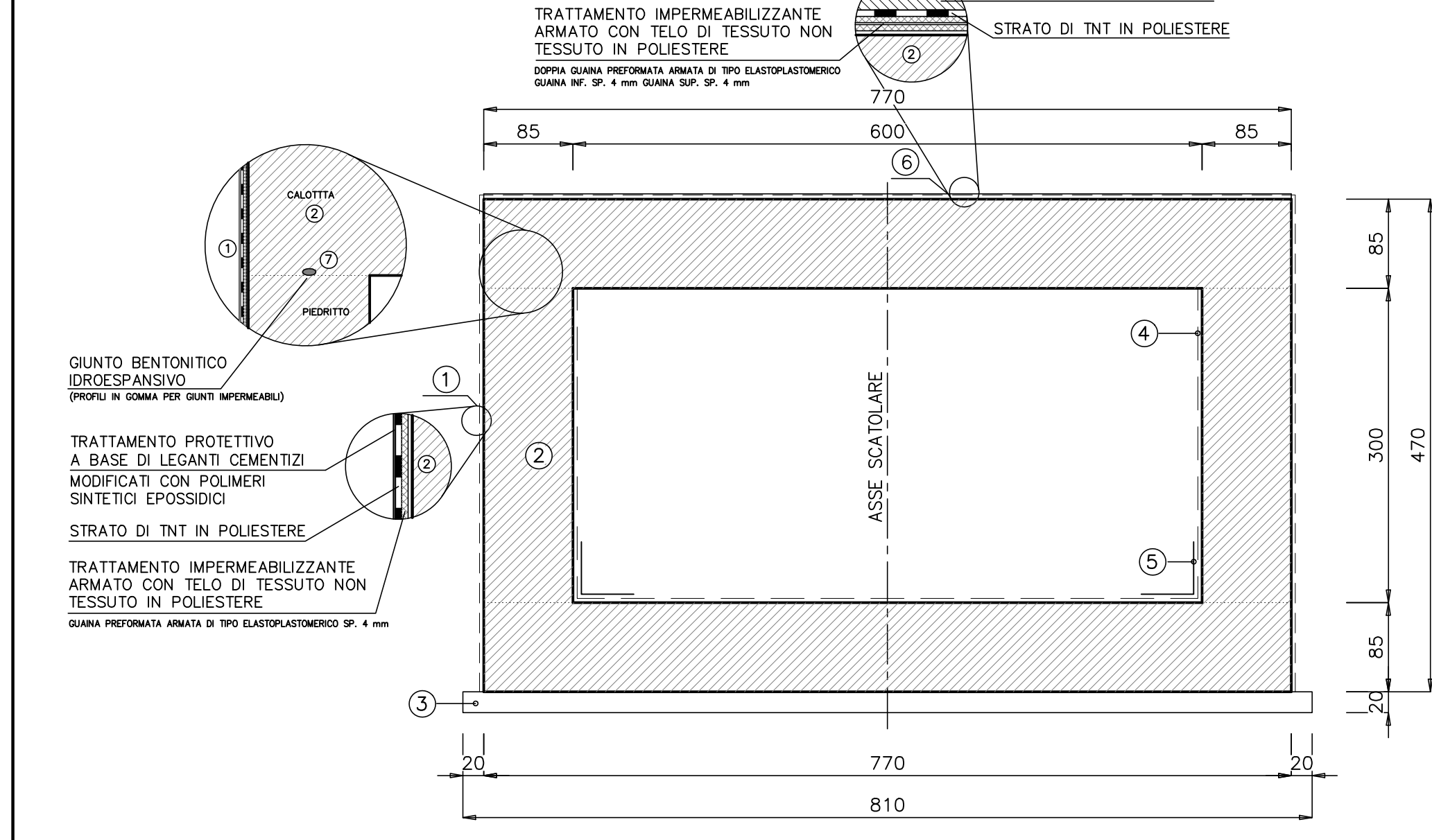
SEZIONE LONGITUDINALE A-A scala 1:100



DETTAGLIO GIUNTO WATERSTOP scala 1:20

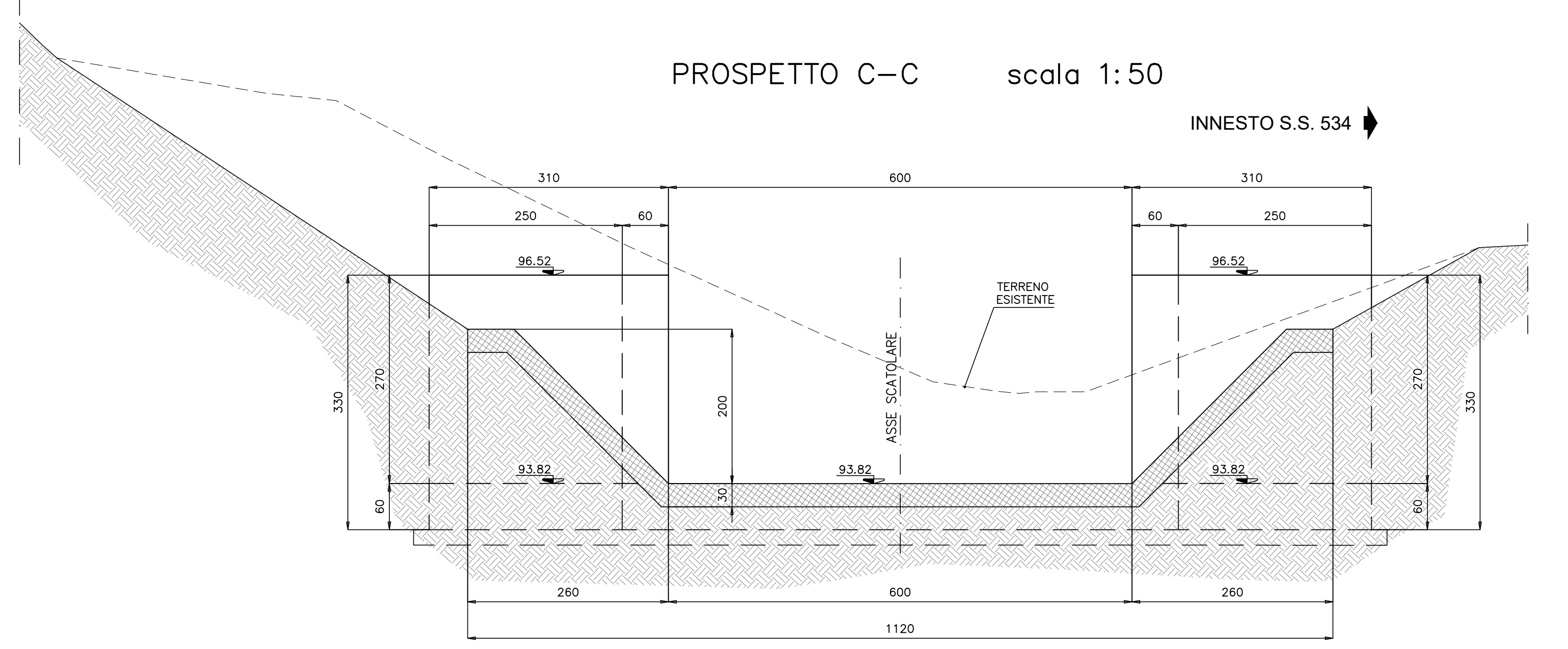


SEZIONE TRASVERSALE B-B scala 1:50

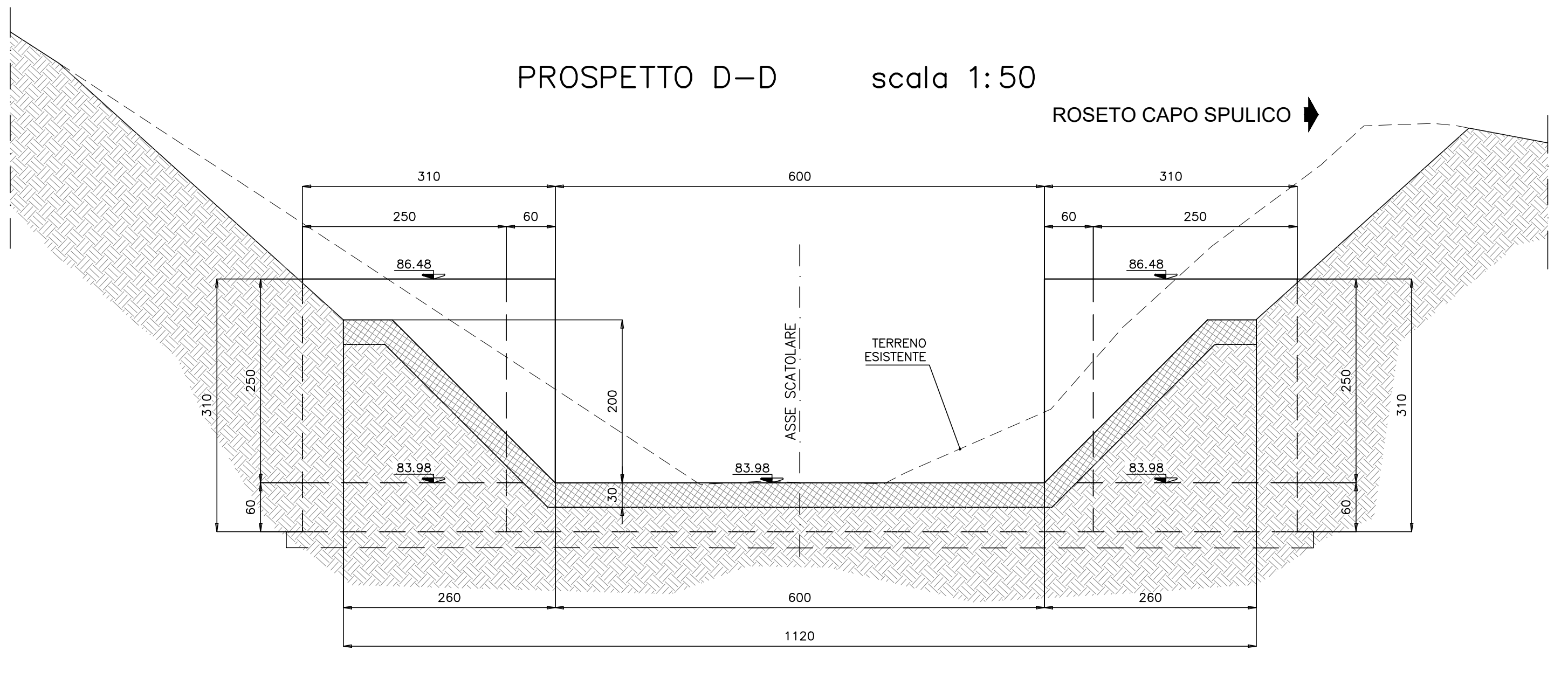


- 1 TRATTAMENTO PROTETTIVO IMPERMEABILIZZANTE DELLE PAREI VERTICALI
- 2 CLS
- 3 SOTTOFONDO IN CLS MAURO sp. cm 20
- 4 IMPERMEABILIZZAZIONE CEMENTIZIA FLESSIBILE COMPOSTA DA INERTI LEGANTI IDRAULICI AD EMULSIONE ACRILICA
- 5 IMPERMEABILIZZAZIONE A COPRIGIUNTO CON BARRA IN TESSUTO DI POLIESTERE E GUAINA
- 6 TRATTAMENTO PROTETTIVO IMPERMEABILIZZANTE DELLA SCELTA SUPERIORE (CALOTTA)
- 7 QUANTO DIVERGENTE BENTONITICO (da prevedere in tutte le riprese di getto)

PROSPETTO C-C scala 1:50



PROSPETTO D-D scala 1:50



ANAS Sp.A.
DIREZIONE GENERALE

DG 41/08
LAVORI DI COSTRUZIONE DEL 3° MEGALOTTO DELLA S.S. 106 JONICA - CAT. B - DALL'INNESTO CON LA S.S. 534 (km 365+150) A ROSETO CAPO SPULICO (km 400+000)

PROGETTO ESECUTIVO
OPERE D'ARTE MINORI
TOMBINI IDRAULICI

Tombino scatolare al km 23+389,15- 6,00x3,00
Planimetria, sezioni longitudinali e trasversali.

CONTRAENTE GENERALE:
Società di Progetto
SIRJO S.C.p.A.
Presidente:
Dott. Arch. Maria Elena Cuzzocrea

PROGETTAZIONE:
Il progettista:
Dott. Ing. S. Lieto

Consultati:
STE - Progetto stradale ed idraulico
RISCONSIL - Opere in sotterraneo
ITALCONCRETO/RETICO - Strutture
GEODATA - Geologia e litologia
IGES - Geotecnica
CINQUEO - Galerie gallerie
ECOSARRE - Anidride
LAND - Archeologia
PROHETEKENGINEERING.IT - Sicurezza ed impianti
ING. F. GATTO - Infortuni
TECO - Energy

Il coordinatore per la sicurezza:
Ing. L.A. Gargiulo

Rep.: -
Codice Progetto: **L0716CE1901** Codice Elaborato: **T03T597STRD101A**
Scala di rappresentazione: varie

Rev.	Descrizione	Realizzato	Verificato	Approvato
A	13.04.2019	Emissione	Ing. D. Di Renzo	Ing. F.M. La Camera Ing. S. Lieto