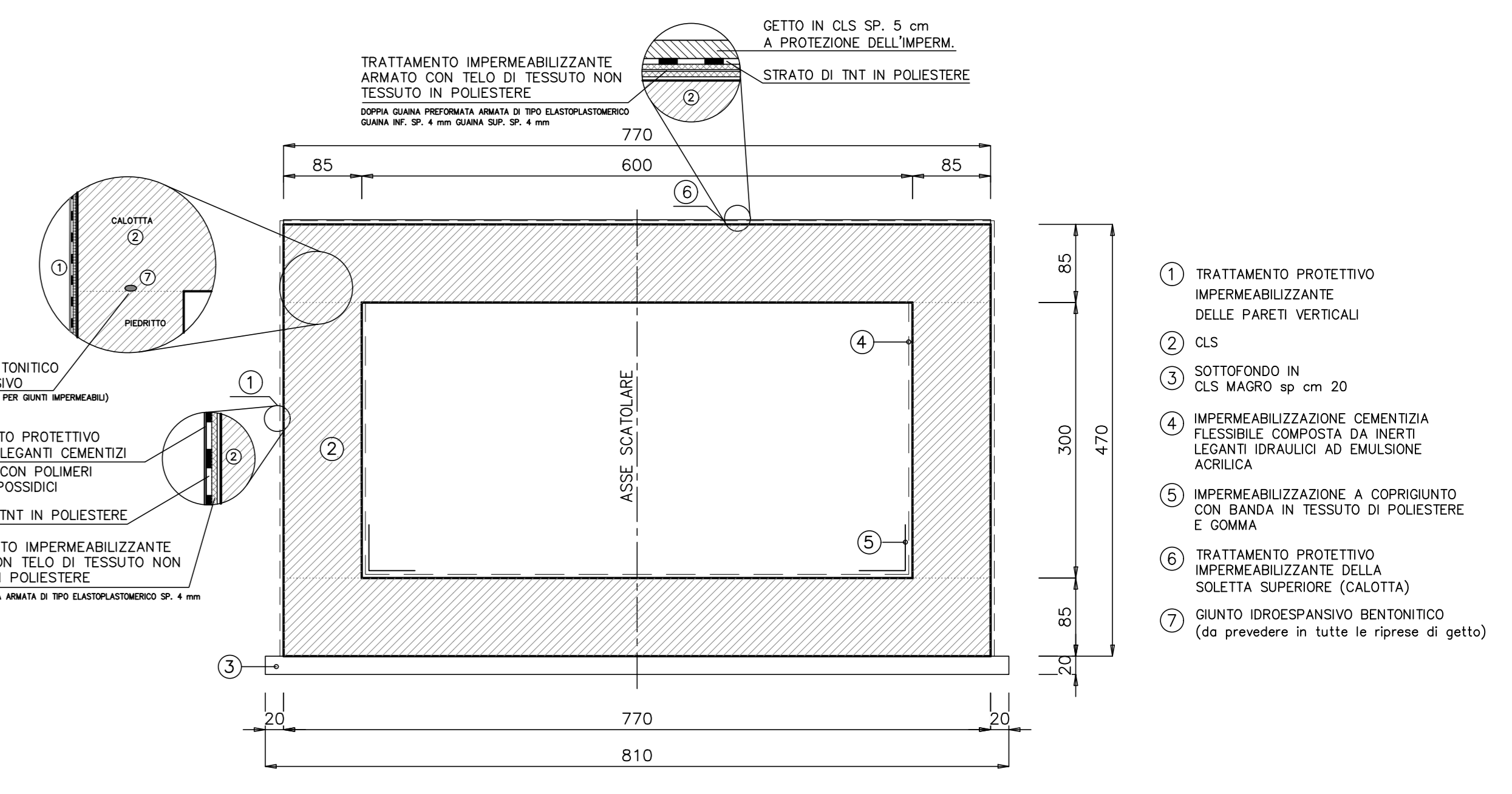


PIANTA scala 1:100

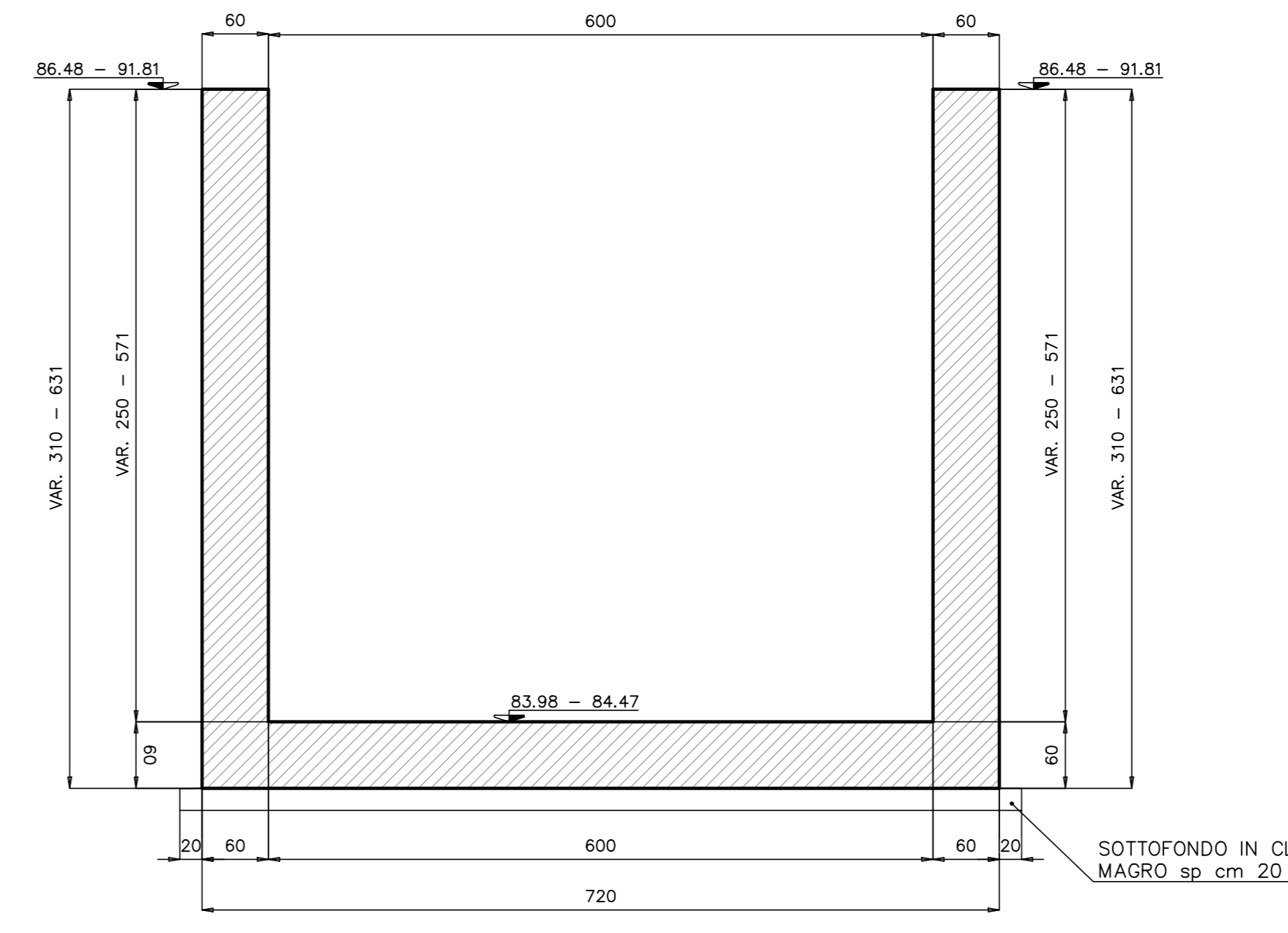
**COORDINATE PUNTI NOTEVOLI**

<b>S1</b> X=51077.946 Y=101797.711	<b>S3</b> X=51095.174 Y=101773.021
<b>S2</b> X=51100.151 Y=101778.896	<b>S4</b> X=51072.969 Y=101791.836
<b>FONDAZIONE MURI</b>	
<b>M1</b> X=51070.037 Y=101794.320	<b>M12</b> X=51075.606 Y=101800.409
<b>M2</b> X=51068.703 Y=101797.606	<b>M13</b> X=51075.837 Y=101800.503
<b>M3</b> X=51068.935 Y=101797.700	<b>M14</b> X=51076.459 Y=101798.971
<b>M4</b> X=51064.344 Y=101809.003	<b>M15</b> X=51105.745 Y=101770.234
<b>M5</b> X=51062.028 Y=101810.655	<b>M16</b> X=51107.843 Y=101771.594
<b>M6</b> X=51060.975 Y=101811.598	<b>M17</b> X=51109.366 Y=101769.244
<b>M7</b> X=51063.291 Y=101811.598	<b>M18</b> X=51107.268 Y=101769.884
<b>M8</b> X=51069.406 Y=101814.081	<b>M19</b> X=51101.226 Y=101763.968
<b>M9</b> X=51072.278 Y=101815.247	<b>M20</b> X=51099.128 Y=101762.608
<b>M10</b> X=51073.332 Y=101812.653	<b>M21</b> X=51097.605 Y=101764.958
<b>M11</b> X=51071.015 Y=101811.712	<b>M22</b> X=51099.703 Y=101766.318

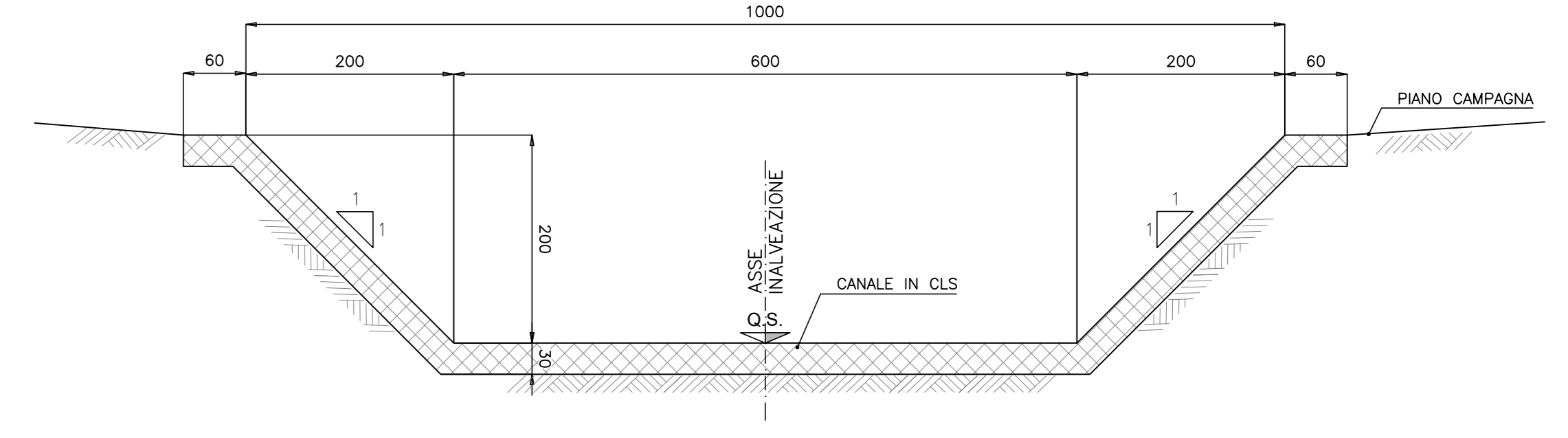
SEZIONE TRASVERSALE B-B scala 1:50



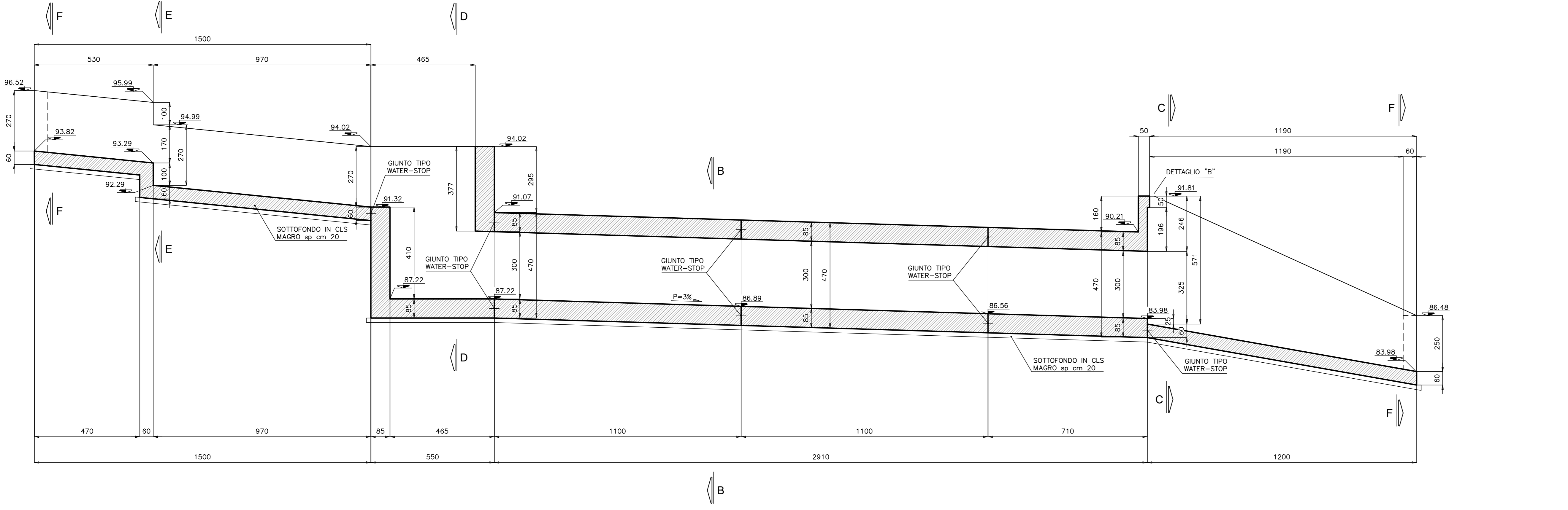
SEZIONE C-C scala 1:50



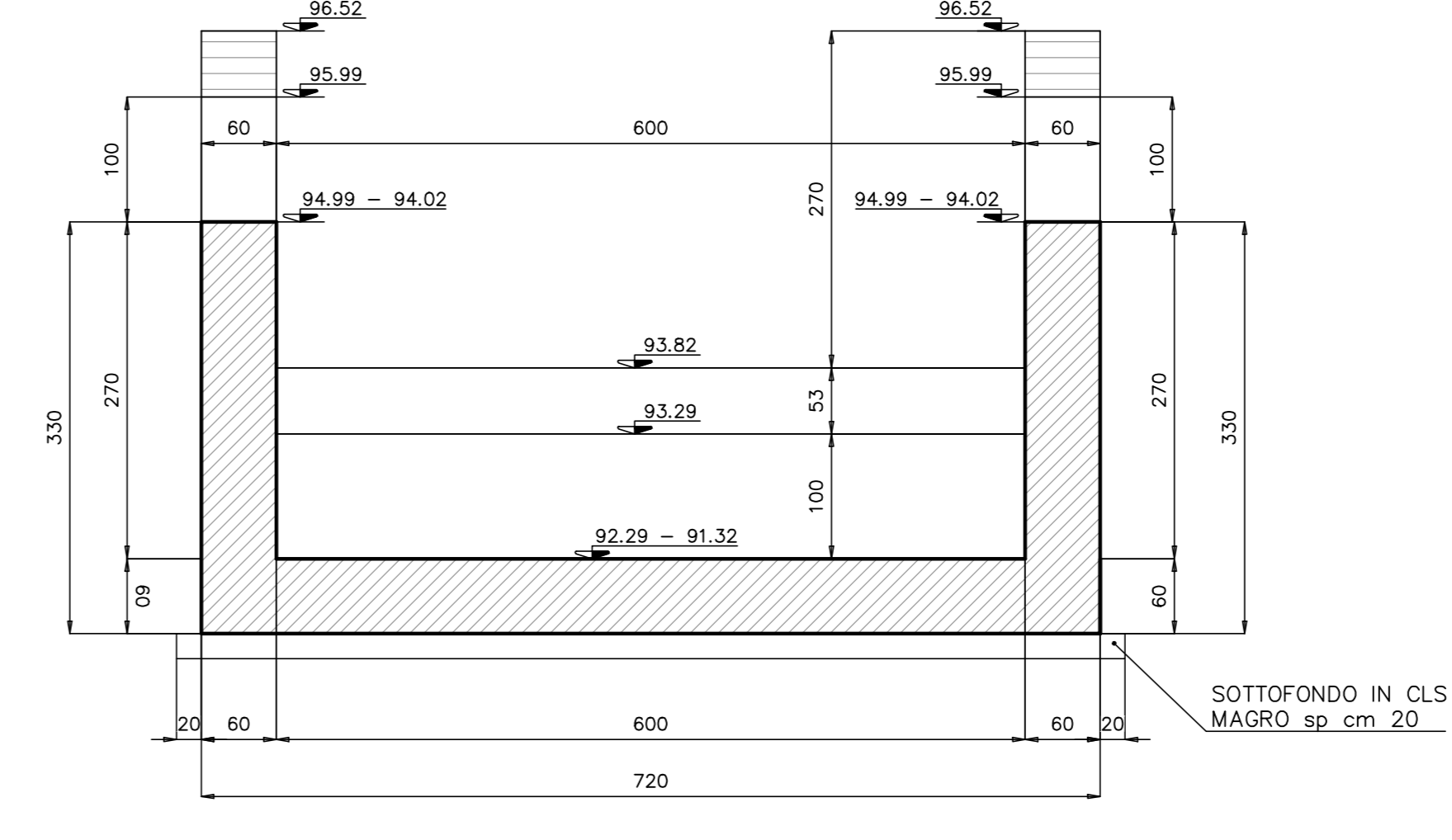
SEZIONE TIPO CANALE IN CLS scala 1:50



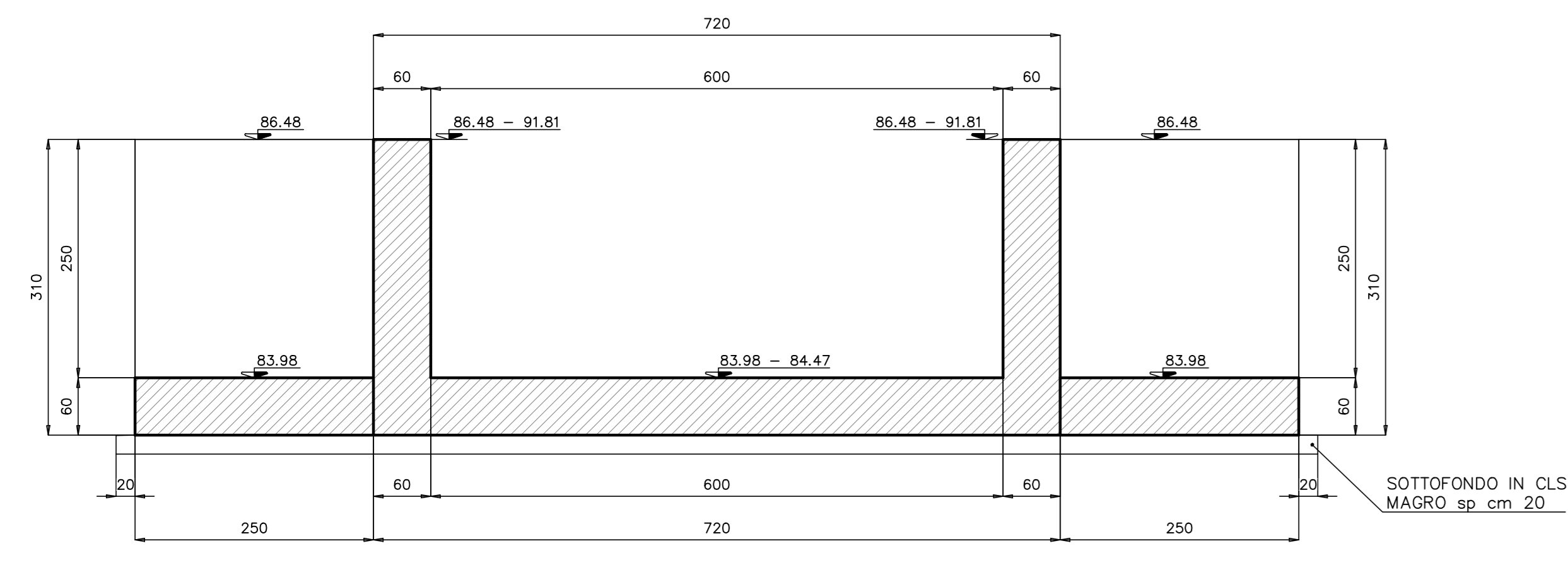
SEZIONE LONGITUDINALE A-A scala 1:100



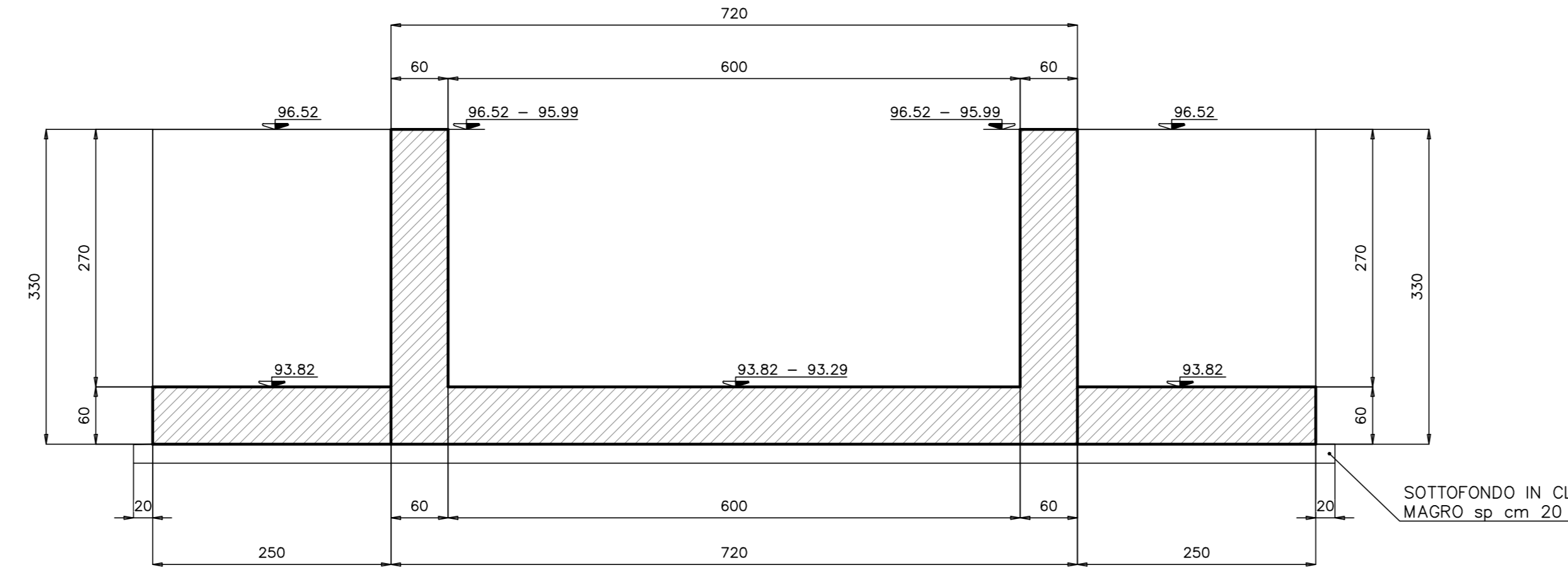
SEZIONE E-E scala 1:50



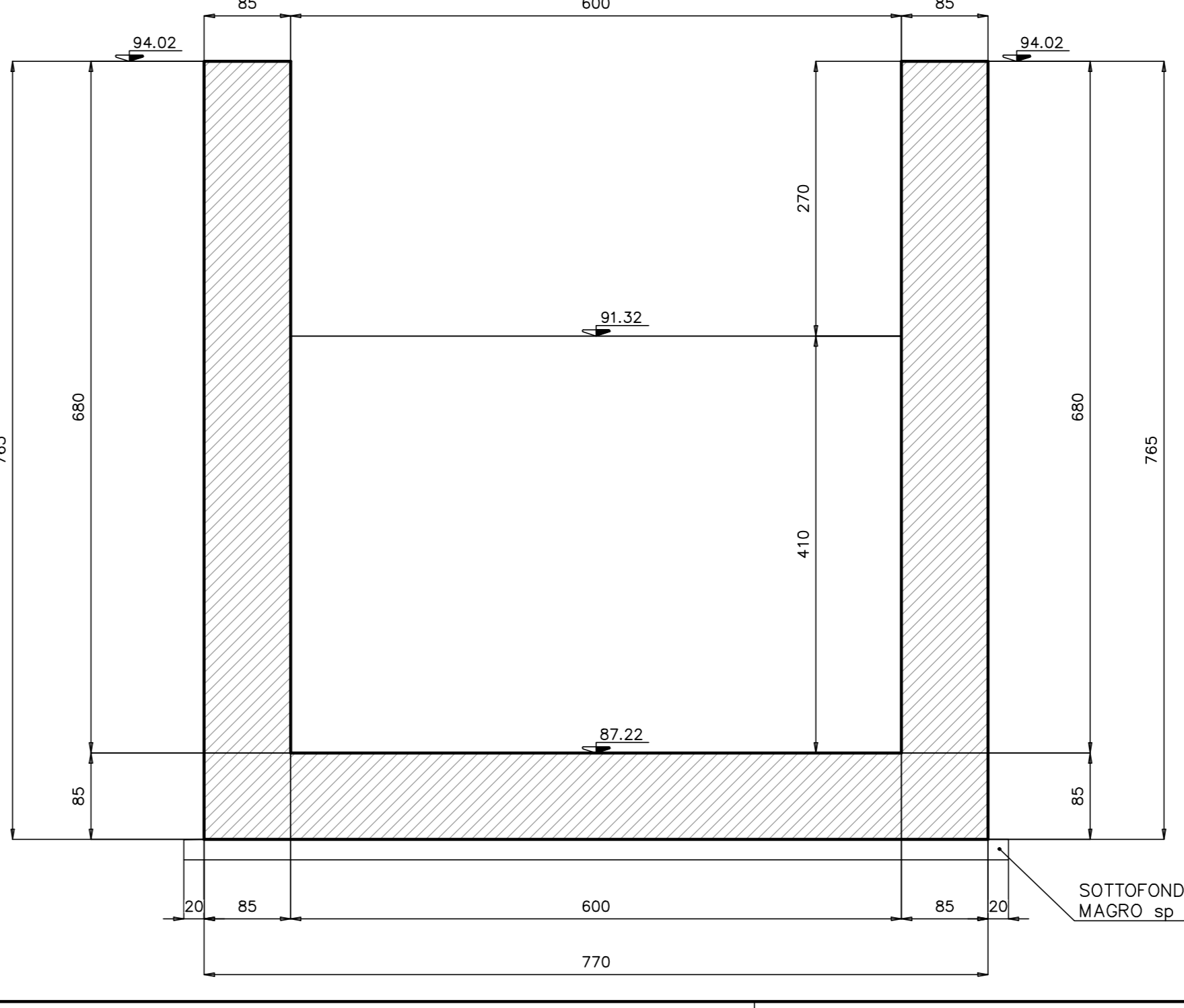
SEZIONE I-I scala 1:50



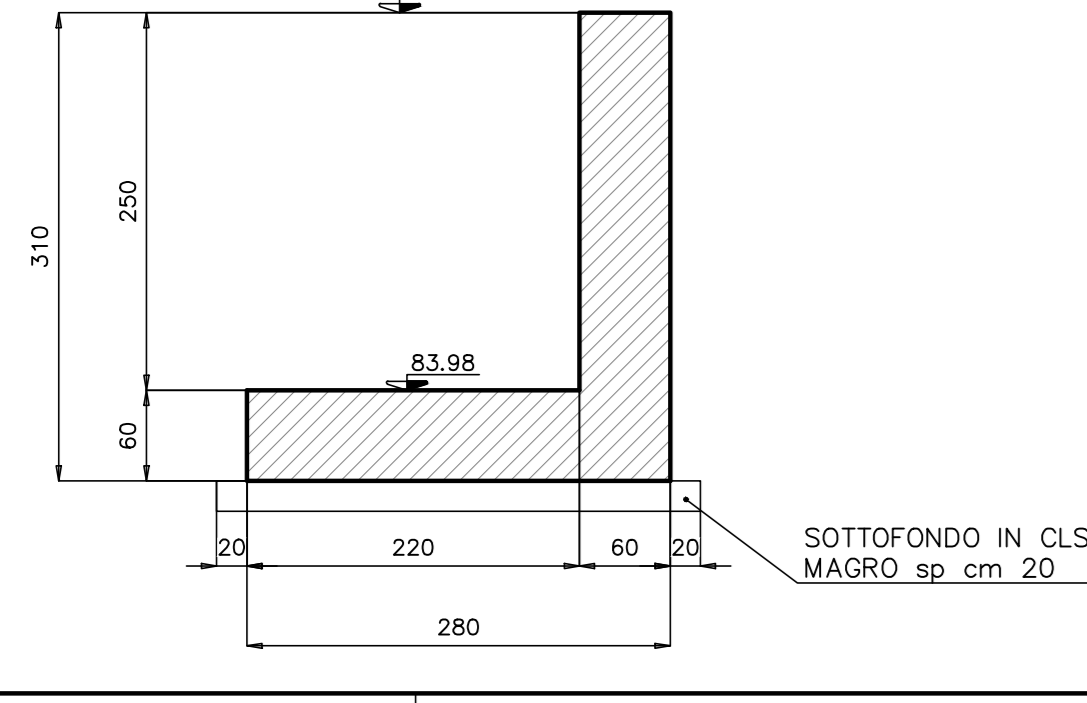
SEZIONE F-F scala 1:50



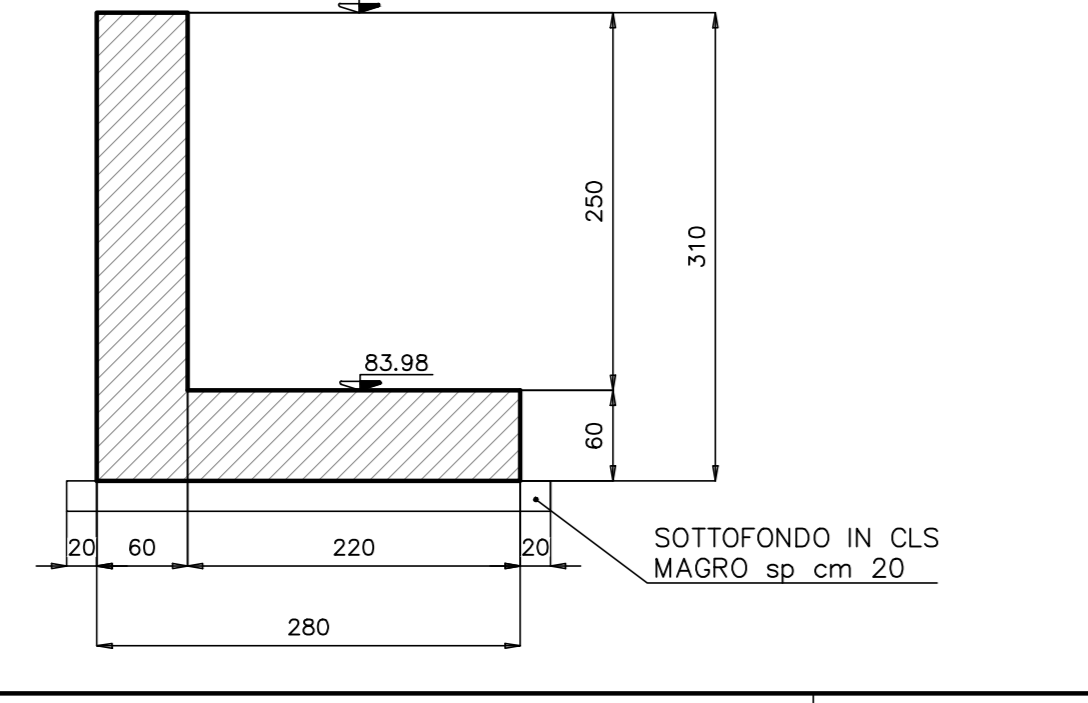
SEZIONE D-D scala 1:50



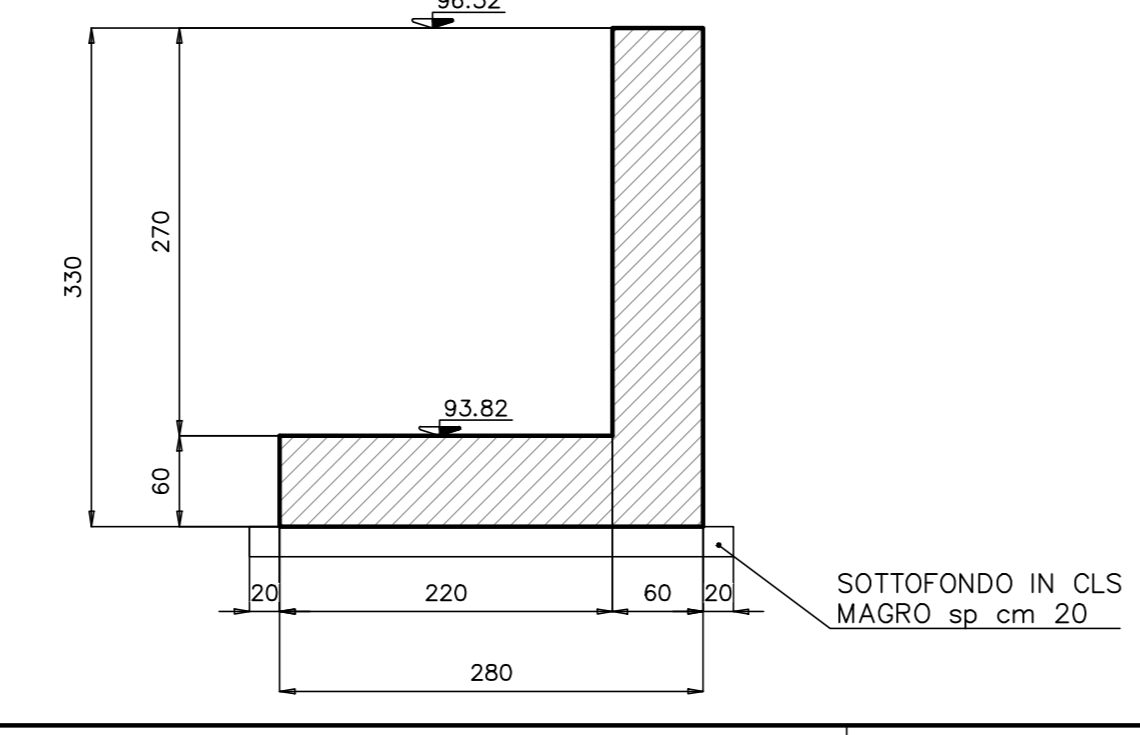
SEZIONE H-H scala 1:50



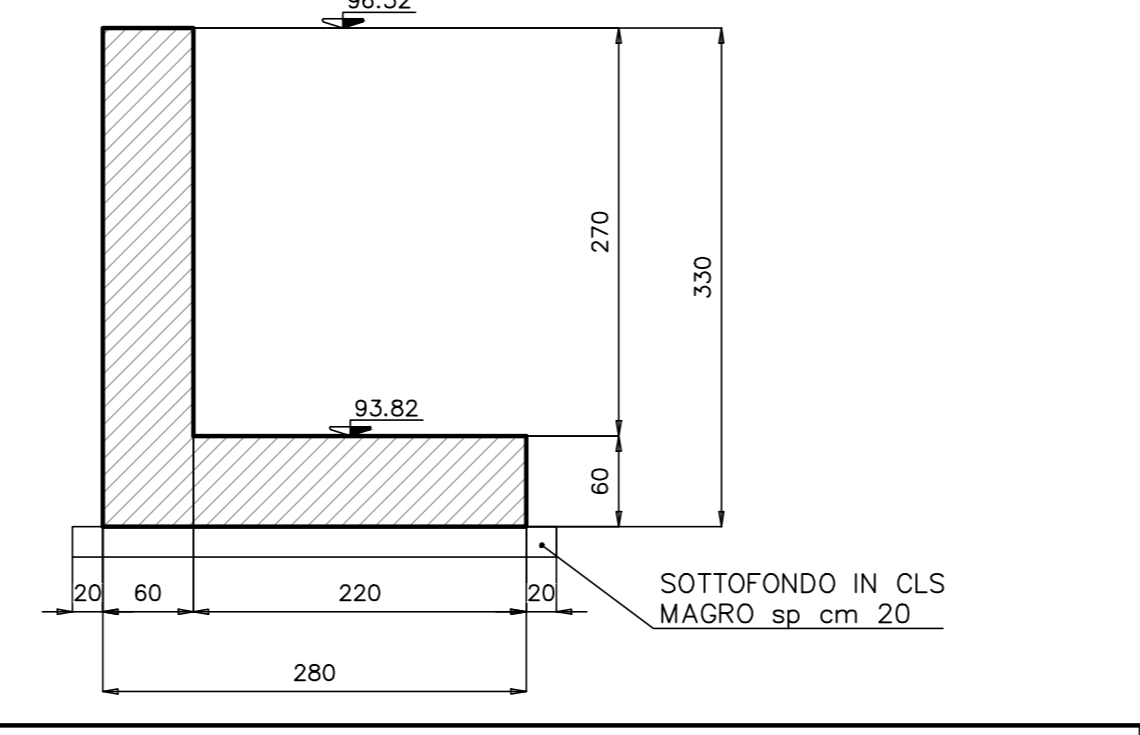
SEZIONE G-G scala 1:50



SEZIONE L-L scala 1:50



SEZIONE M-M scala 1:50



**ANAS Sp.A.** Gruppo ANAS

**DG 41/08**

LAVORI DI COSTRUZIONE DEL 3° MEGALOTTO DELLA S.S. 106 JONICA - CAT. B - DALL'INNESTO CON LA S.S. 534 (km 365+150) A ROSETO CAPO SPULICO (km 400+000)

**PROGETTO ESECUTIVO**

OPERE D'ARTE MINORI  
TOMBINI IDRAULICI

Tombino scatorlare al km 23+389.15 - 6,00x3,00  
Carpenteria e dettagli

**CONTRAENTE GENERALE:**  
**SIRJO S.c.p.a.**  
Presidente:  
Dott. Arch. Maria Elena Cuzzocrea

**PROGETTAZIONE:**  
**ASTALDI**  
Il progettista:  
Dott. Ing. S. Lieto

**CONSULENTI:**  
STE - Progetto stradale ed idraulica  
RODOLFO - Opere in riferimento  
ITALCANTIERI (ISTECO) - Strutture  
GEOCANTIERI - Geologia e idrogeologia  
GES - Geotecnica  
EORARRE - Ambiente  
LANDI - Archeologia  
PROTECENGINEERING.IT - Sicurezza ed impianti  
ING. F. SARTO - Infrastrutture  
TECO - Esperti

**IL COORDINATORE PER LA SICUREZZA:**  
Ing. L.A. Gargiulo

**IL RESPONSABILE DEL PROCEDIMENTO:**  
Ing. R. Laporta

Rep.: **L0716CE1901** Codice Elaborato: **T03TS97STRDC01A** Scala di rappresentazione: varie

Rev.	Data	Descrizione	Emissione	Redatto	Verificato	Approvato
A	15.04.2019			Ing. D. Di Remo	Ing. F.M. La Camera	Ing. S. Lieto