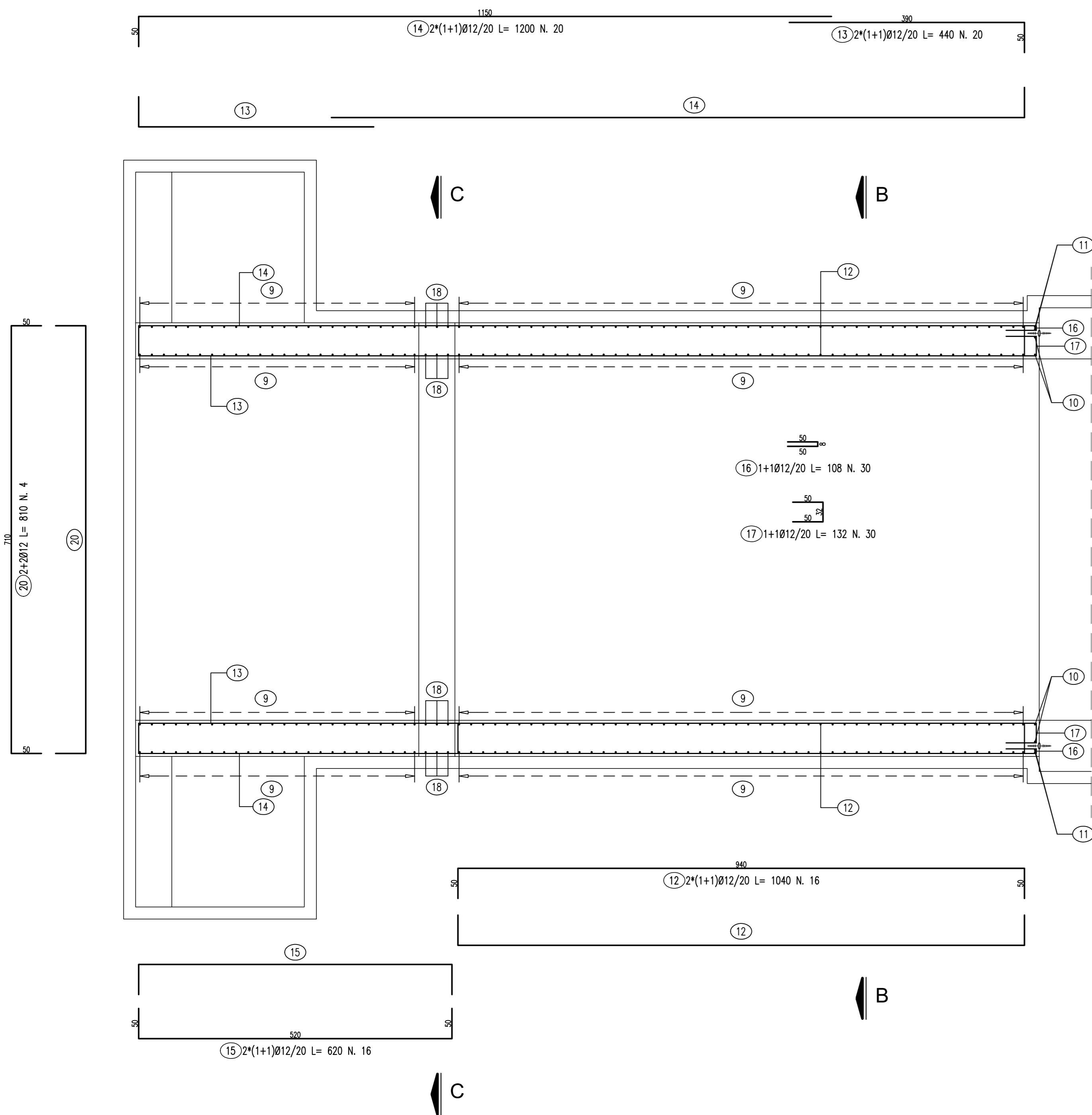
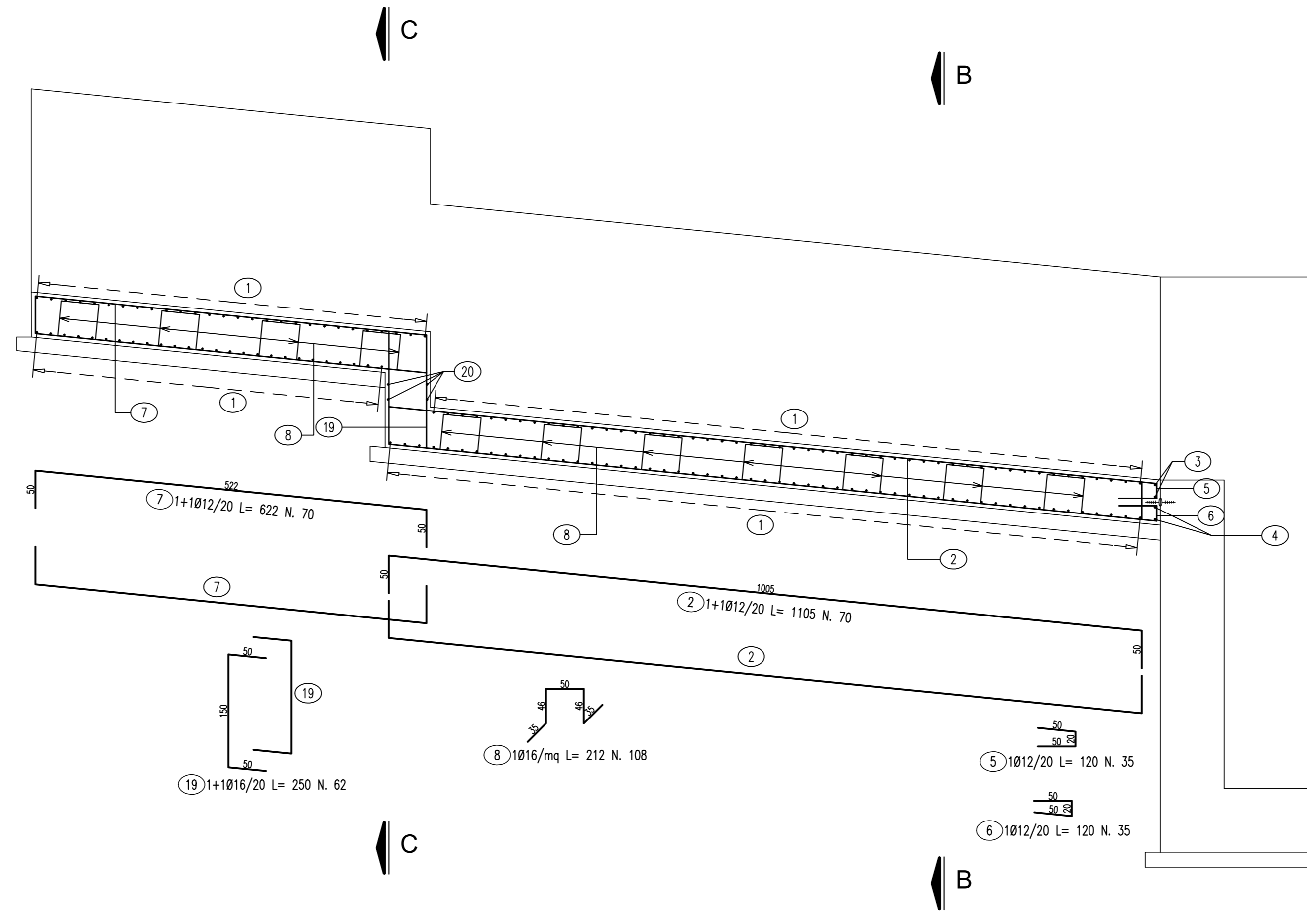


MURO DI MONTE

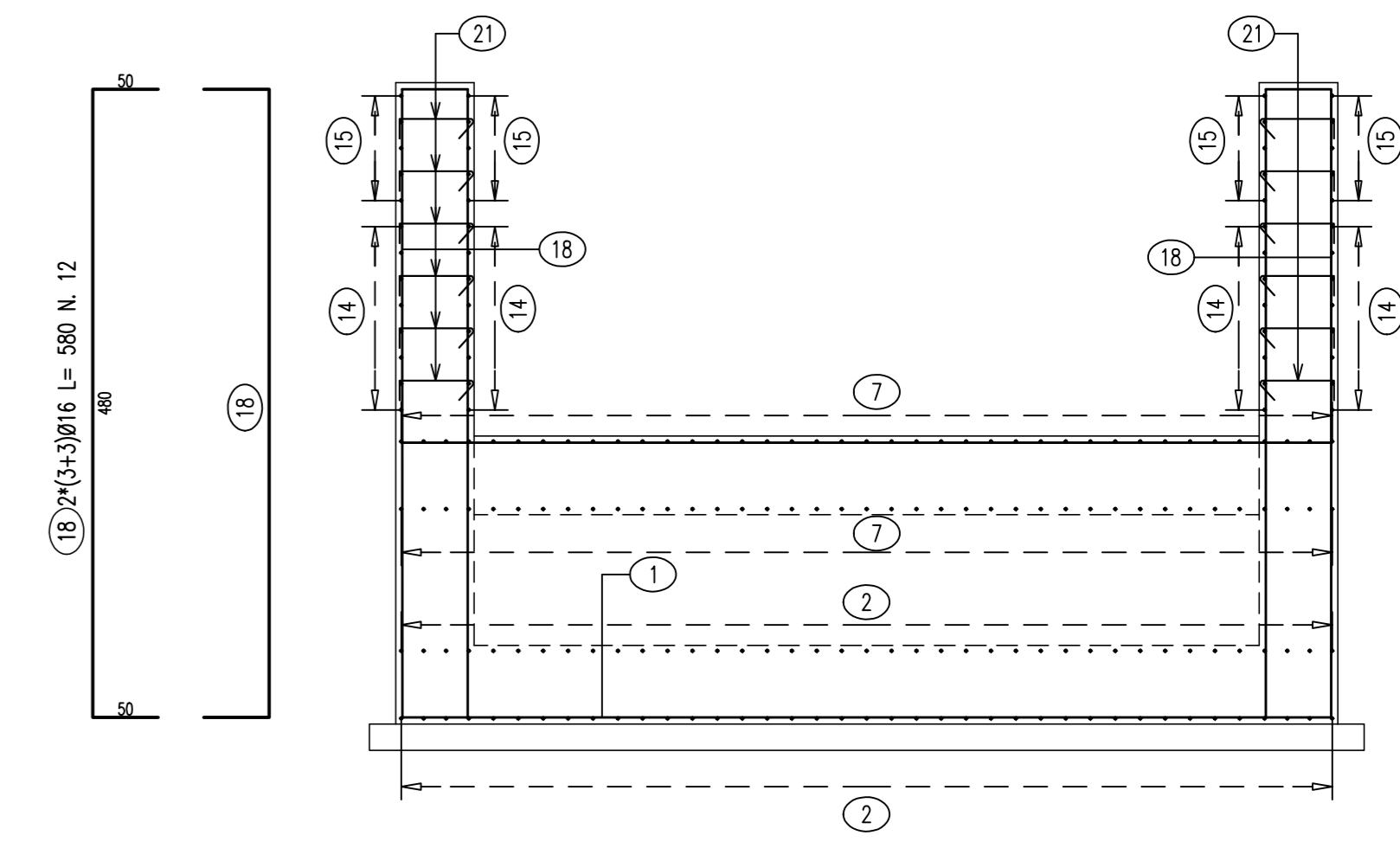
PIANTA scala 1:50



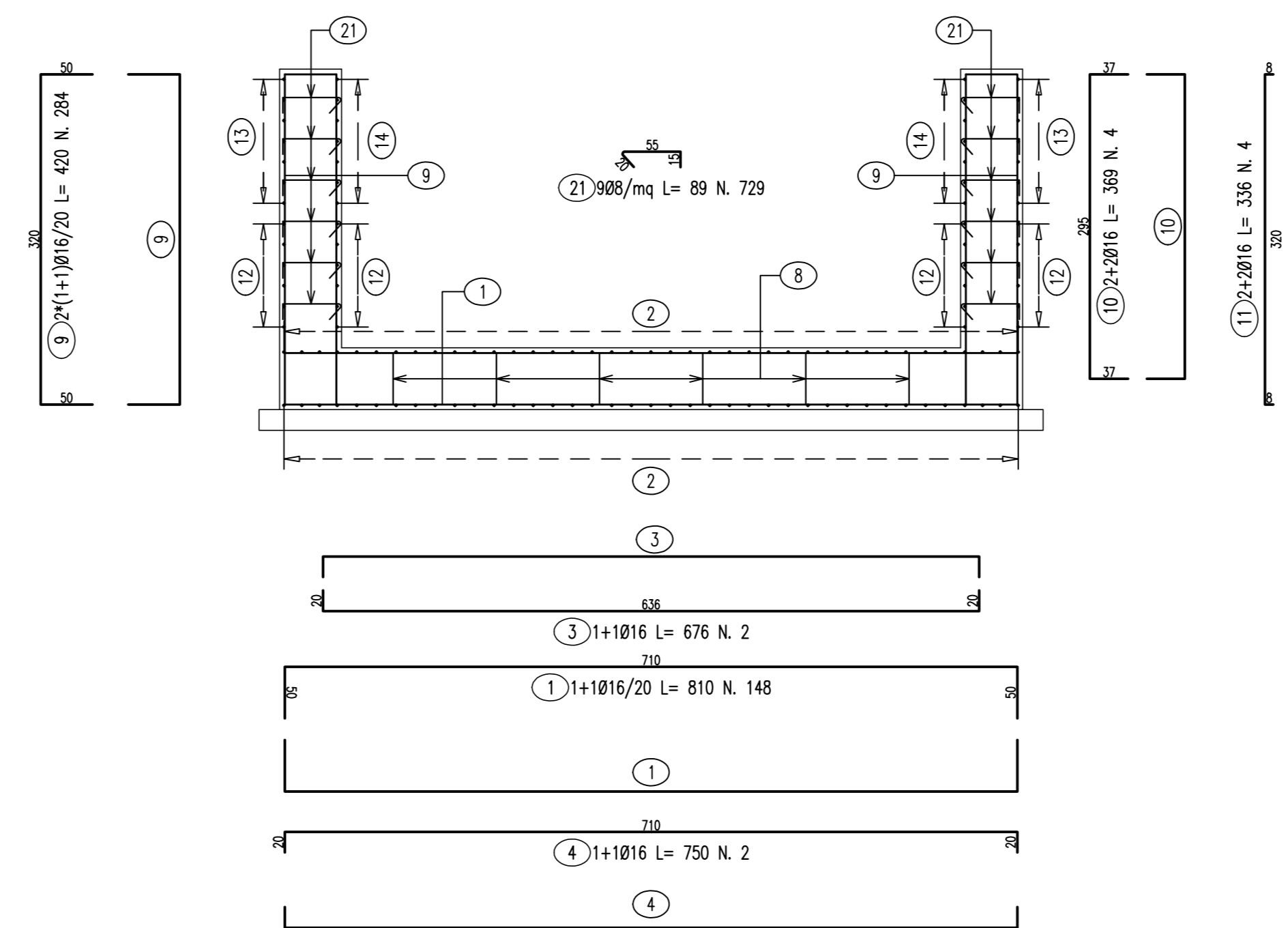
SEZIONE A-A scala 1:50



SEZIONE C-C scala 1:50

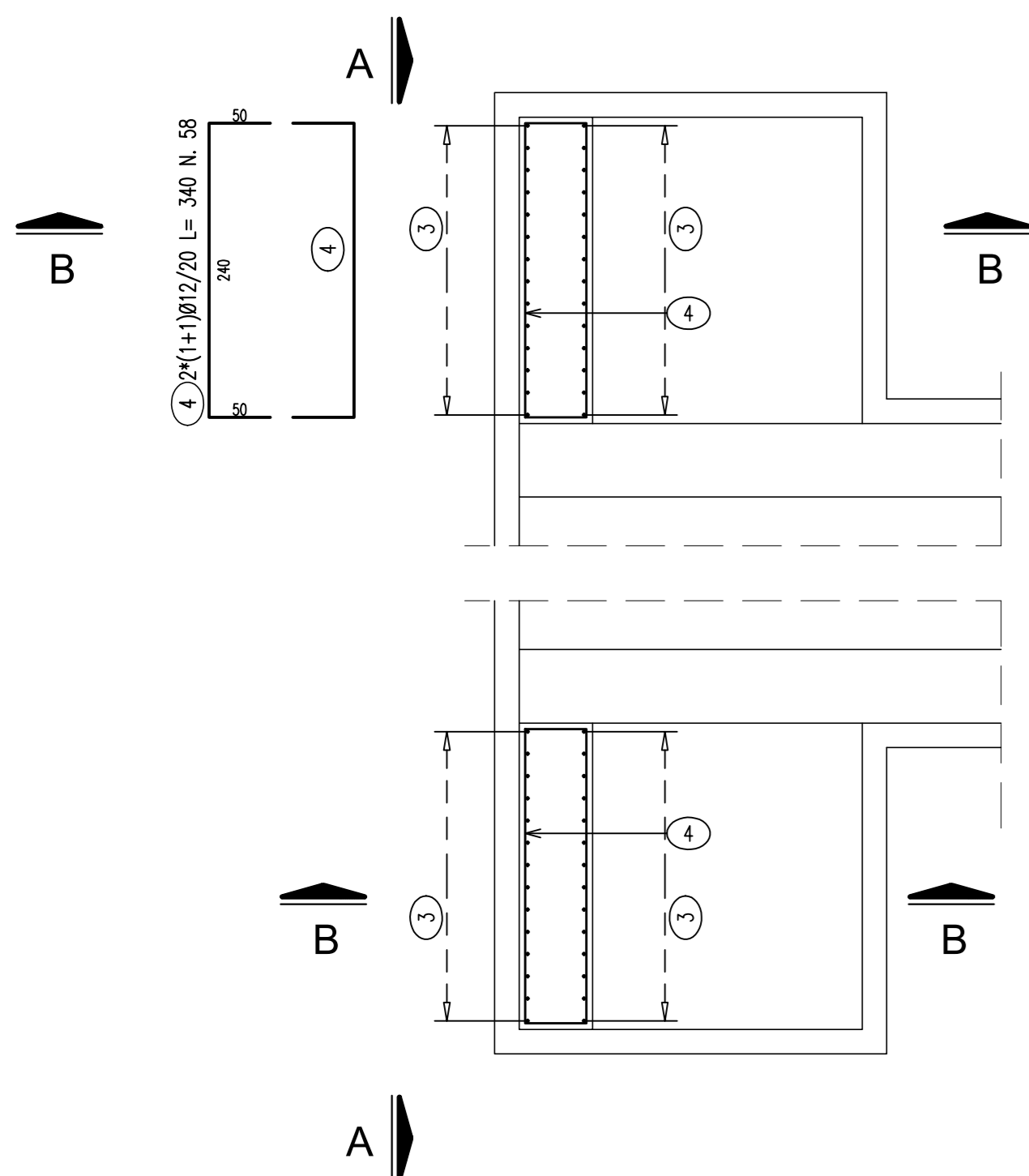


SEZIONE B-B scala 1:50

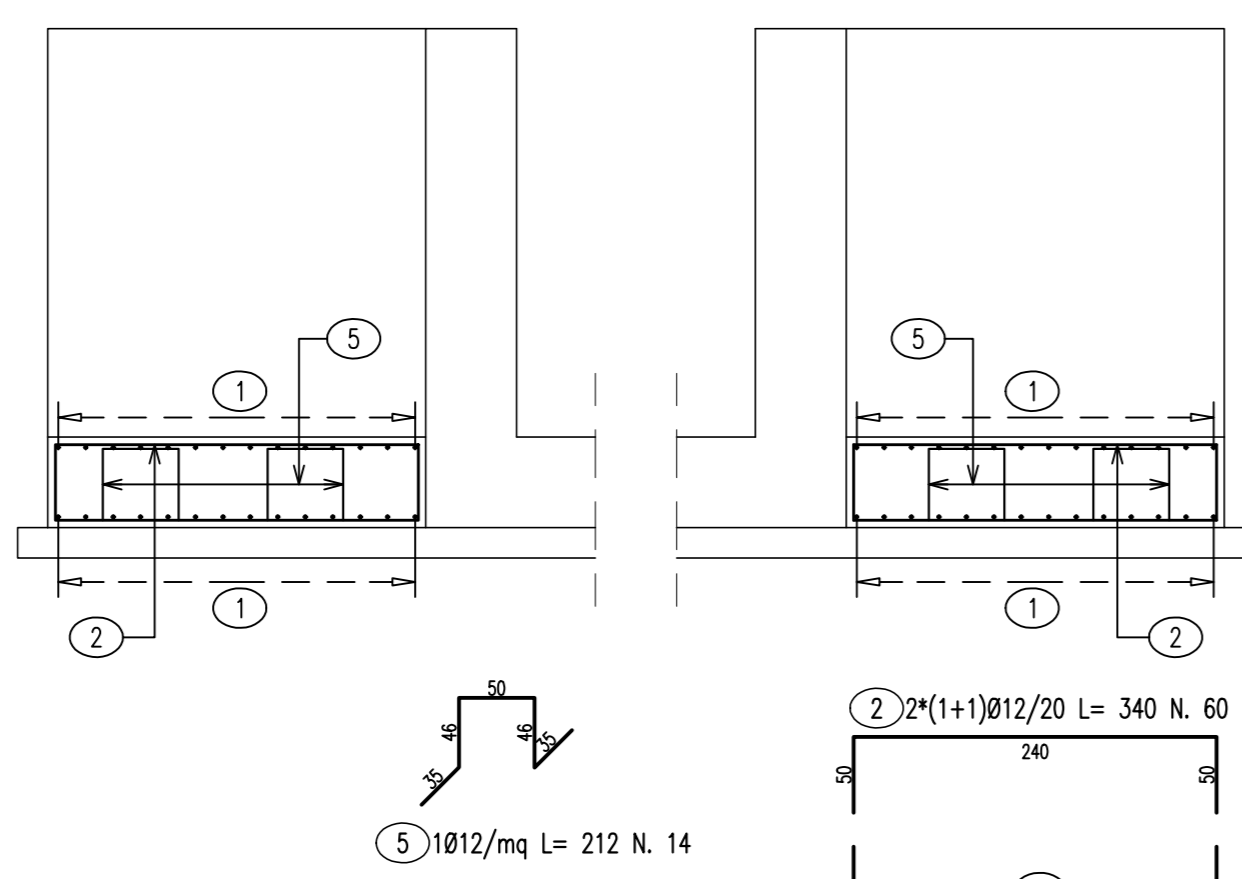


Pos.	Dia. #	Ferri	Totale Ferr.	Lung(cm)	kg/m	Sagomatura	Tot. Kg
1	16	1+1	148	810	1,578		1891.7
2	12	1+1	70	1105	0,888		686.9
3	16	1+1	2	676	1,578		21.3
4	16	1+1	2	750	1,578		23.7
5	12	1	35	120	0,888		37.3
6	12	1	35	120	0,888		37.3
7	12	1+1	70	622	0,888		386.6
8	16	1	108	212	1,578		361.3
9	16	2*(1+1)	284	420	1,578		1882.2
10	16	2+2	4	369	1,578		23.3
11	16	2+2	4	336	1,578		21.2
12	12	2*(1+1)	16	1040	0,888		147.8
13	12	2*(1+1)	20	440	0,888		78.1
14	12	2*(1+1)	20	1200	0,888		213.1
15	12	2*(1+1)	16	620	0,888		88.1
16	12	1+1	30	108	0,888		28.8
17	12	1+1	30	132	0,888		35.2
18	16	2*(3+3)	12	580	1,578		109.8
19	16	1+1	62	250	1,578		244.6
20	12	2+2	4	810	0,888		28.8
21	8	9	729	89	0,394		255.6
TOTALE PESO Kg.							6602.7

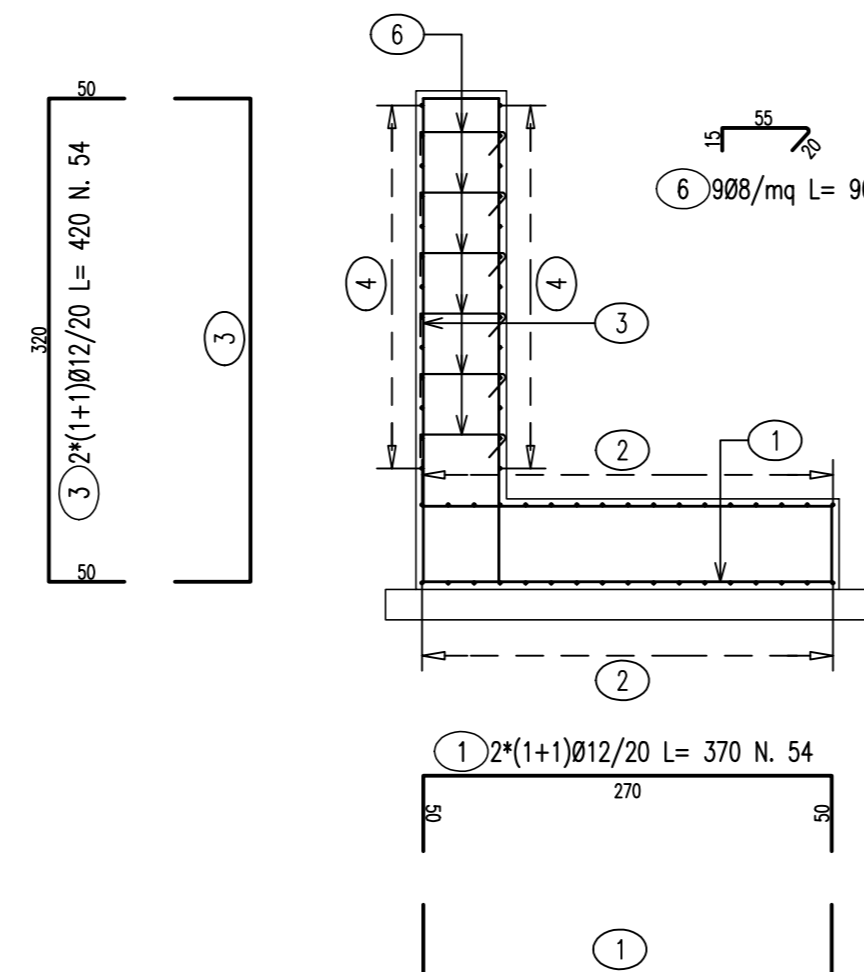
PIANTA scala 1:50



SEZIONE A-A scala 1:50



SEZIONE B-B scala 1:50



Pos.	Dia. #	Ferri	Totale Ferr.	Lung(cm)	kg/m	Sagomatura	Tot. Kg
1	12	2*(1+1)	54	370	0,888		177.4
2	12	2*(1+1)	60	340	0,888		181.2
3	12	2*(1+1)	54	420	0,888		201.4
4	12	2*(1+1)	58	340	0,888		175.1
5	12	1	14	212	0,888		26.4
6	8	9	126	90	0,394		44.7
TOTALE PESO Kg.							806.1

ANAS S.p.A.
Divisione Generale
DG 41/08
LAVORI DI COSTRUZIONE DEL 3° MEGALOTTO DELLA S.S. 106 JONICA - CAT. B -
DALL'INNOSTO CON LA S.S. 534 (km 365+150) A ROSETO CAPO SPULICO (km 400+000)

PROGETTO ESECUTIVO
OPERE D'ARTE MINORI
TOMBINI IDRAULICI
Tomboino scatolare al km 23+389.15- 6,00x3,00
Armatura muri - Tavola 1

CONTRAENTE GENERALE:
Società di Progetto
SIRJO S.C.p.A.
Dott. Arch. Maria Elena Cuzzocrea

PROGETTAZIONE:
ASTALDI
salini
impregio

Consulenti:
STE - Progetto stradale ed Idraulica
ROCKSOB - Opere in sotterraneo
ITALCONSULTISTICO - Strutture
GEODATA - Geologia e Idrogeologia
GEO - Geotecnica
CINQUE - Gallerie ghisose
ECONAME - Ambientale
LAND - Archeologia
PROHETEENGINEERING.IT - Sicurezza ed Impianti
Ing. F.GATTO - Intolleranze
TECO - Esplosivi

Il coordinatore per la sicurezza:
Ing. L.A. Gargiulo

IL RESPONSABILE DEL PROCEDIMENTO:
Ing. R. Laporta

Rep.: -
Codice Progetto: **L0716CE1901** Codice Elaborato: **T03TS97STRAR02A**
Scala di rappresentazione: varie

Rev.	Data	Descrizione	Redatto	Verificato	Approvato
A	15.04.2019	Emissione	Ing. D. Di Renzo	Ing. F.M. La Camera	Ing. S. Lieto