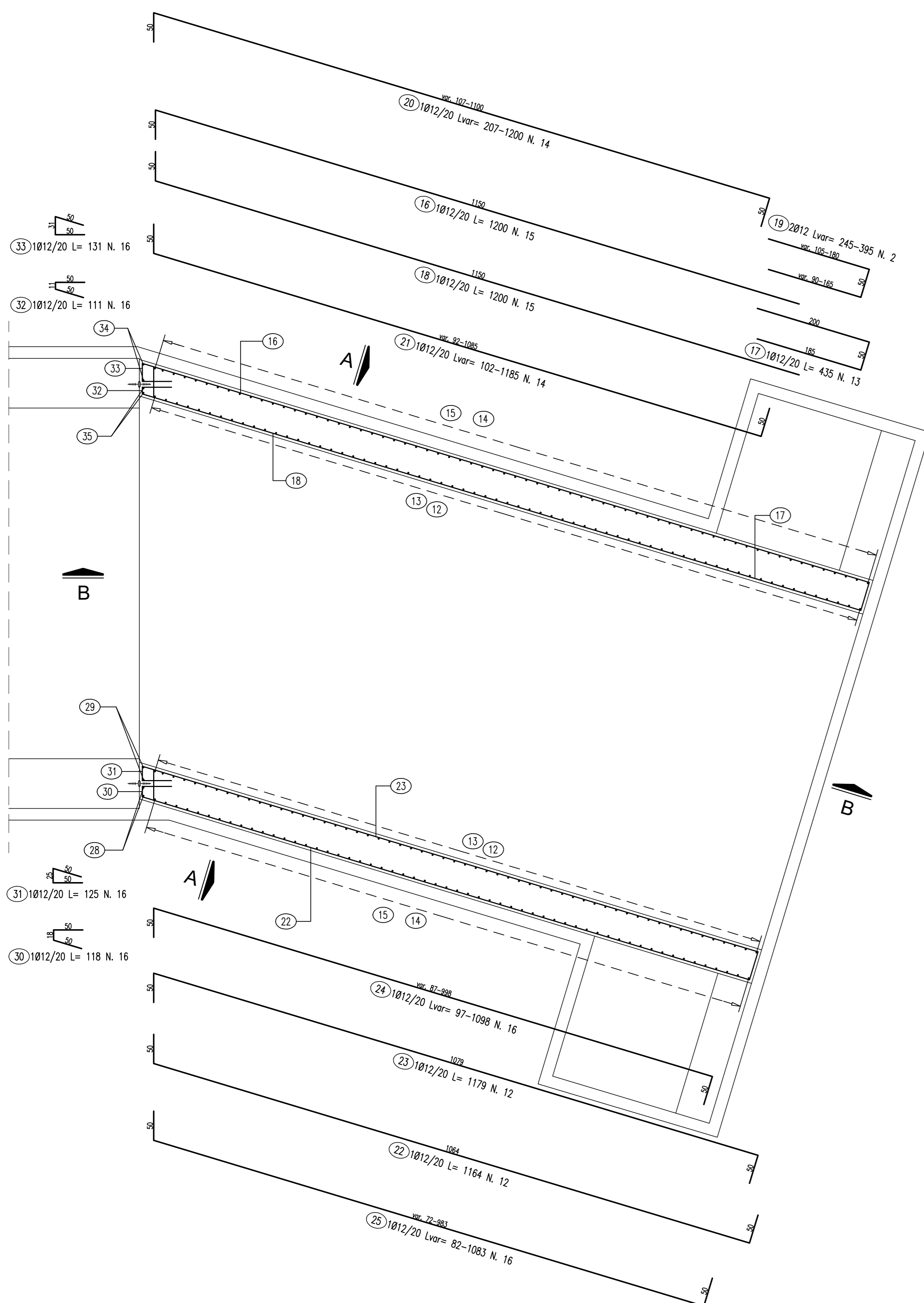
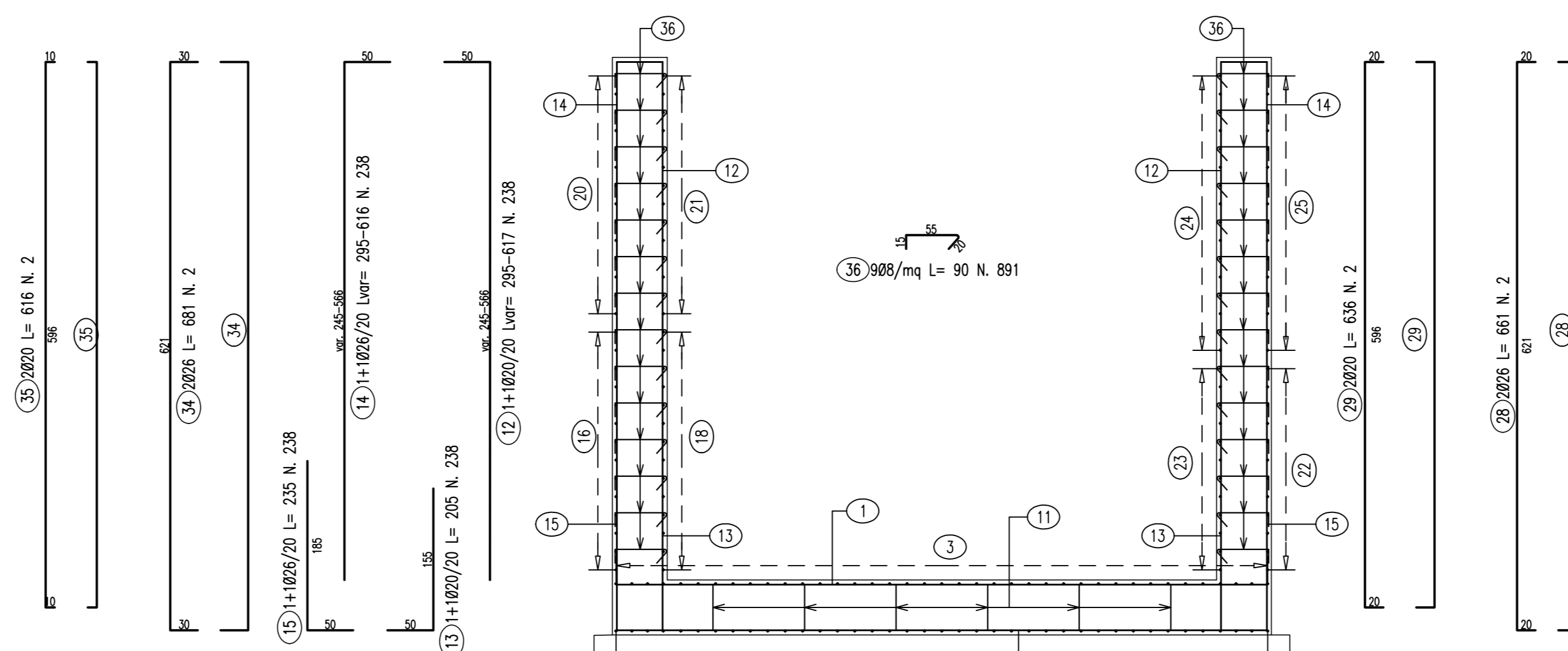


MURO DI VALLE

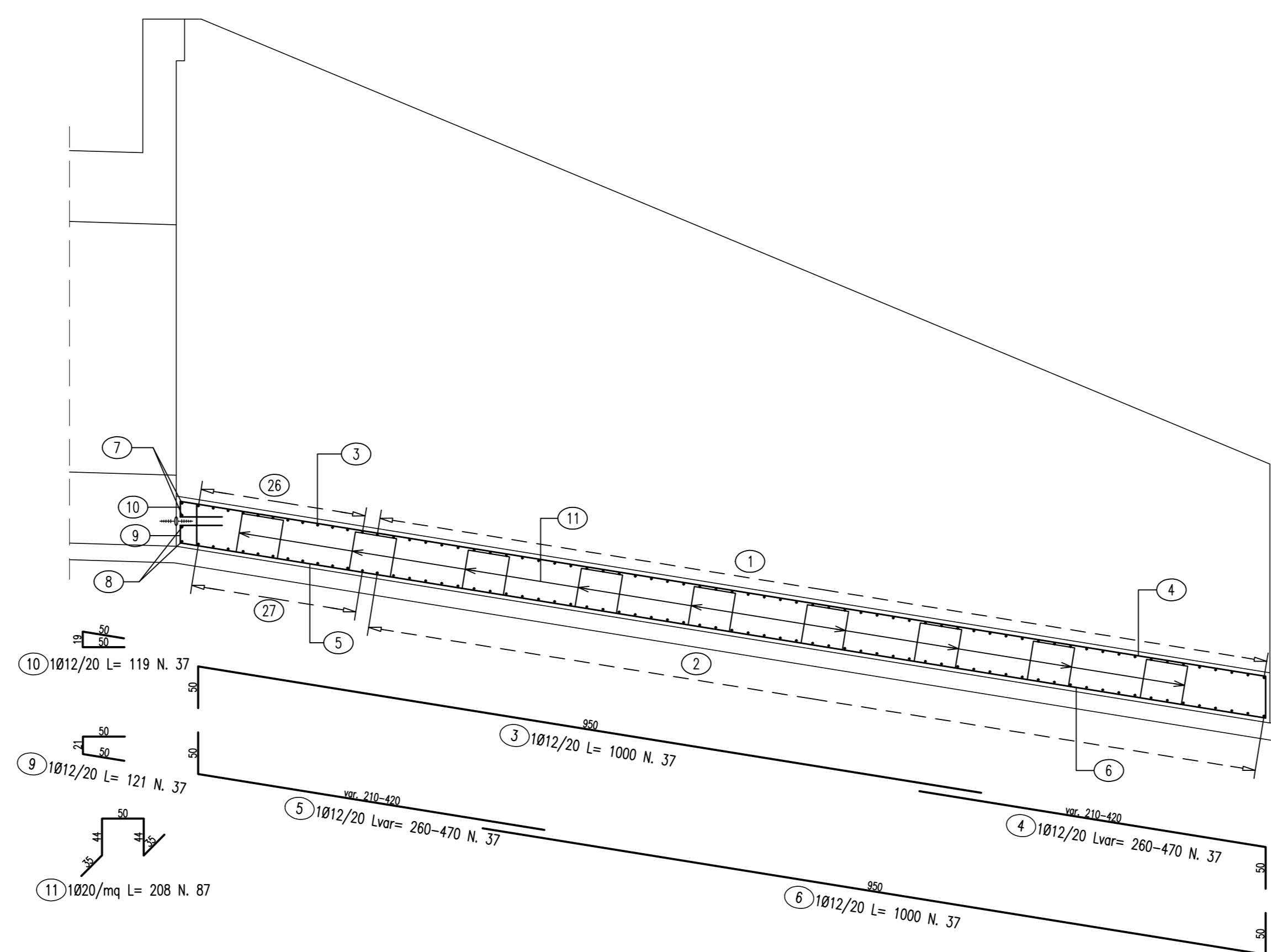
PIANTA scala 1:50



SEZIONE A-A scala 1:50

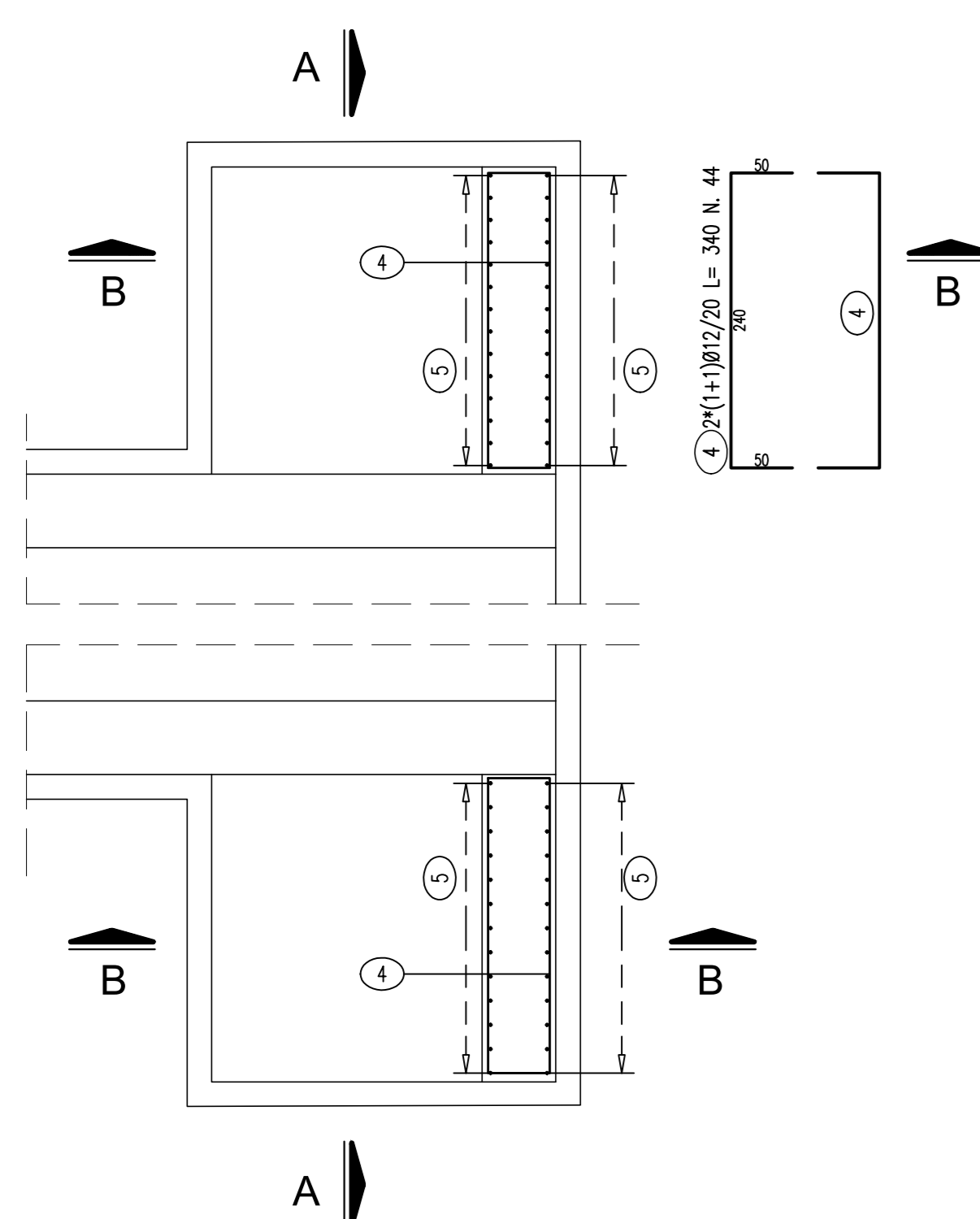


SEZIONE B-B scala 1:50



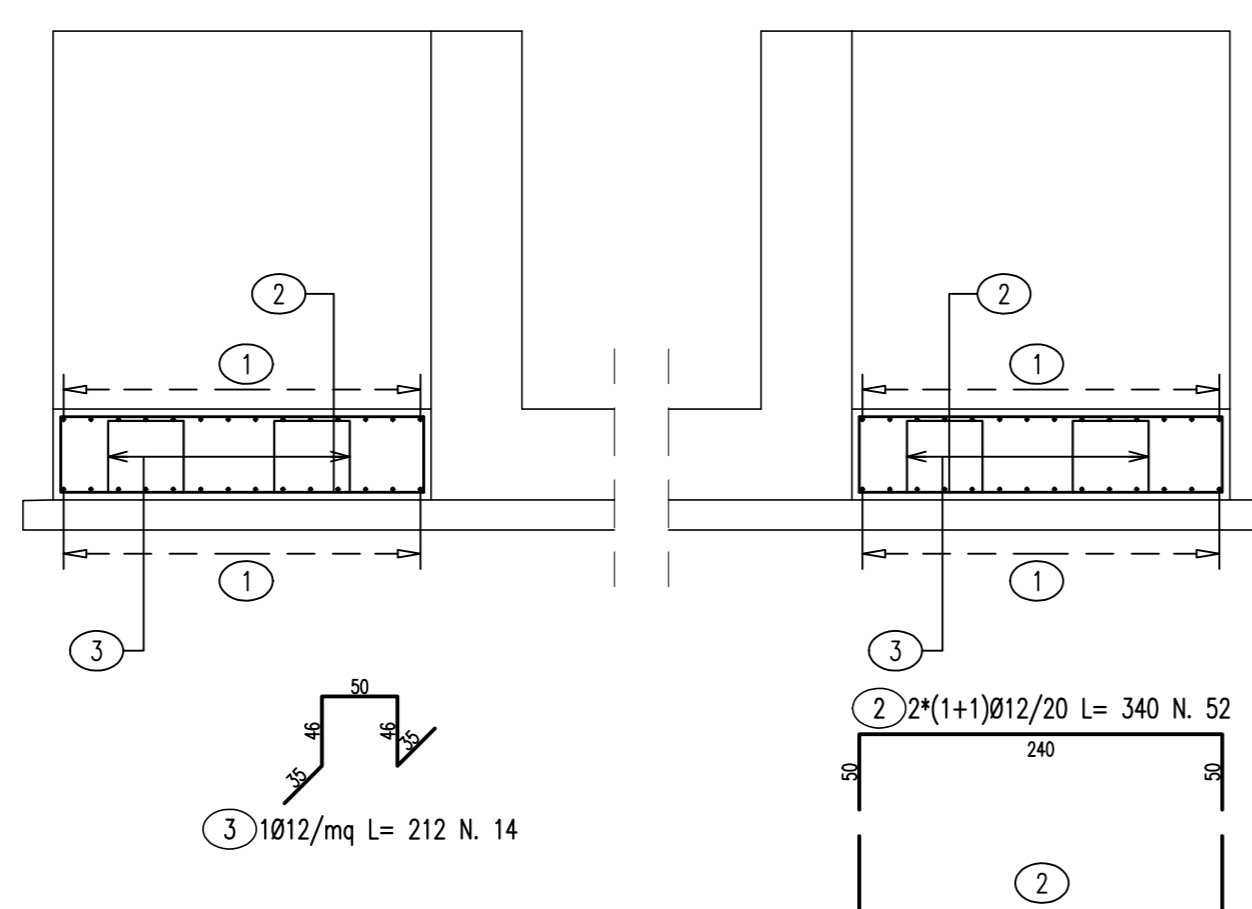
Pos.	Dia #	Ferri	Totale Ferri	Lung(cm)	kg/m	Sagomatura	Tot. Kg	
1	20	1	55	810	2.466		1098.6	
2	26	1	55	810	4.168		1856.8	
3	12	1	37	1000	0.888		328.6	
4	12	1	37	Var.260-470	0.888		119.9	
5	12	1	37	Var.260-470	0.888		119.9	
6	12	1	37	1000	0.888		328.6	
7	20	1+1	2	700	2.466		34.5	
8	26	1+1	2	750	4.168		62.5	
9	12	1	37	121	0.888		39.8	
10	12	1	37	119	0.888		39.1	
11	20	1	87	208	2.466		446.2	
12	20	1+1	238	Var.295-617	2.466		2676.3	
13	20	1+1	238	205	2.466		1203.2	
14	26	1+1	238	Var.295-616	4.168		4518.5	
15	26	1+1	238	235	4.168		2331.2	
16	12	1	15	1200	0.888		159.8	
17	12	1	13	435	0.888		50.2	
18	12	1	15	1200	0.888		159.8	
19	12	2	2	Var.245-395	0.888		5.7	
20	12	1	14	Var.207-1200	0.888		87.5	
21	12	1	14	Var.102-1185	0.888		80.0	
22	12	1	12	1164	0.888		124.0	
23	12	1	12	1179	0.888		125.6	
24	12	1	16	Var.97-1098	0.888		84.9	
25	12	1	16	Var.82-1083	0.888		82.8	
26	20	1	10	Var.97-763	2.466		106.0	
27	26	1	10	Var.97-763	4.168		179.2	
28	26	2	2	661	4.168		55.1	
29	20	2	2	636	2.466		31.4	
30	12	1	16	118	0.888		16.8	
31	12	1	16	125	0.888		17.8	
32	12	1	16	111	0.888		15.8	
33	12	1	16	131	0.888		18.6	
34	26	2	2	681	4.168		56.8	
35	20	2	2	616	2.466		30.4	
36	8	9	891	90	0.394		315.9	
TOTALE PESO							kg	17007.8

PIANTA scala 1:50

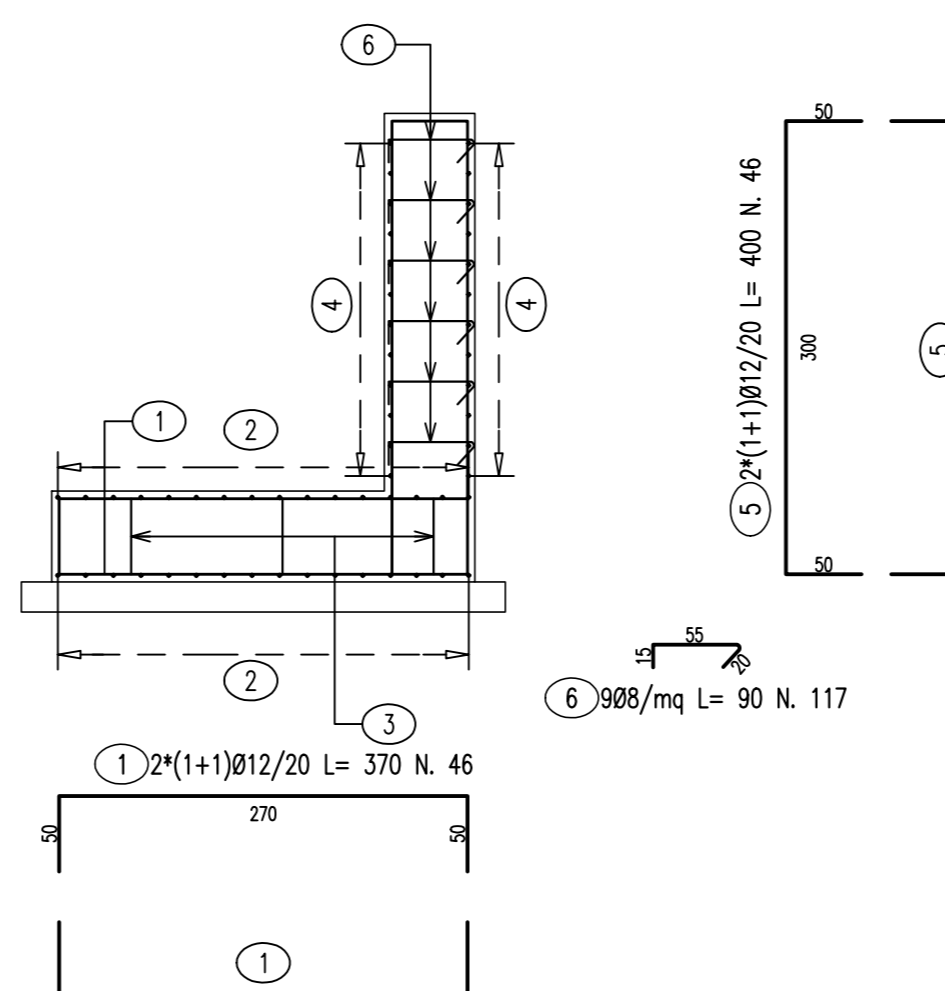


MURI LATERALI

SEZIONE A-A scala 1:50



SEZIONE B-B scala 1:50



Pos.	Dia #	Ferri	Totale Ferri	Lung(cm)	kg/m	Sagomatura	Tot. Kg	
1	12	2*(1+1)	46	370	0.888		151.1	
2	12	2*(1+1)	52	340	0.888		157.0	
3	12	1	14	212	0.888		26.4	
4	12	2*(1+1)	44	340	0.888		132.8	
5	12	2*(1+1)	46	400	0.888		163.4	
6	8	9	117	90	0.394		41.5	
TOTALE PESO							kg	672.2

ANAS S.p.A. Direzione Generale
DG 41/08
 LAVORI DI COSTRUZIONE DEL 3° MEGALOTTO DELLA S.S. 106 JONICA - CAT. B - DALL'INNESTO CON LA S.S. 534 (km 365+150) A ROSETO CAPO SPULICO (km 400+000)
PROGETTO ESECUTIVO
 OPERE D'ARTE MINORI
 TOMBINI IDRAULICI
 Tomboino scatoriale al km 23+389.15- 6,00x3,00
 Armatura muri - Tavola 2
CONTRAENTE GENERALE: Società di Progetto
SIRJO S.C.p.A.
 Presidente: Dott. Arch. Maria Elena Cuzzocrea
PROGETTAZIONE:
ASTALDI
salini Impregio
 Il progettista: Dott. Ing. S. Lieto
 Consulenti:
 RICKS&S - Opere in sotterraneo
 ITALCONSULTING - Strutture
 GEODATA - Geologia e Idrogeologia
 GDS - Geotecnica
 CINZIO - Gattini giuriste
 ECOPLAN - Ambientale
 LAND - Archeologia
 PROMETEOENGINEERING.IT - Sicurezza ed Impianti
 Ing. F. GATTO - Infrastrutture
 TECO - Esperti
 Il coordinatore per la sicurezza: Ing. L.A. Gargiulo
 IL RESPONSABILE DEL PROCEDIMENTO: Ing. R. Laporta
 Rep.: -
 Codice Progetto: L0716CEI901
 Codice Elaborato: T03TS97STRAR03A
 Rev. Data Descrizione Redatto Verificato Approvato
 A 15.04.2019 Emissione Ing. D. Di Renzo Ing. F.M. La Camera Ing. S. Lieto