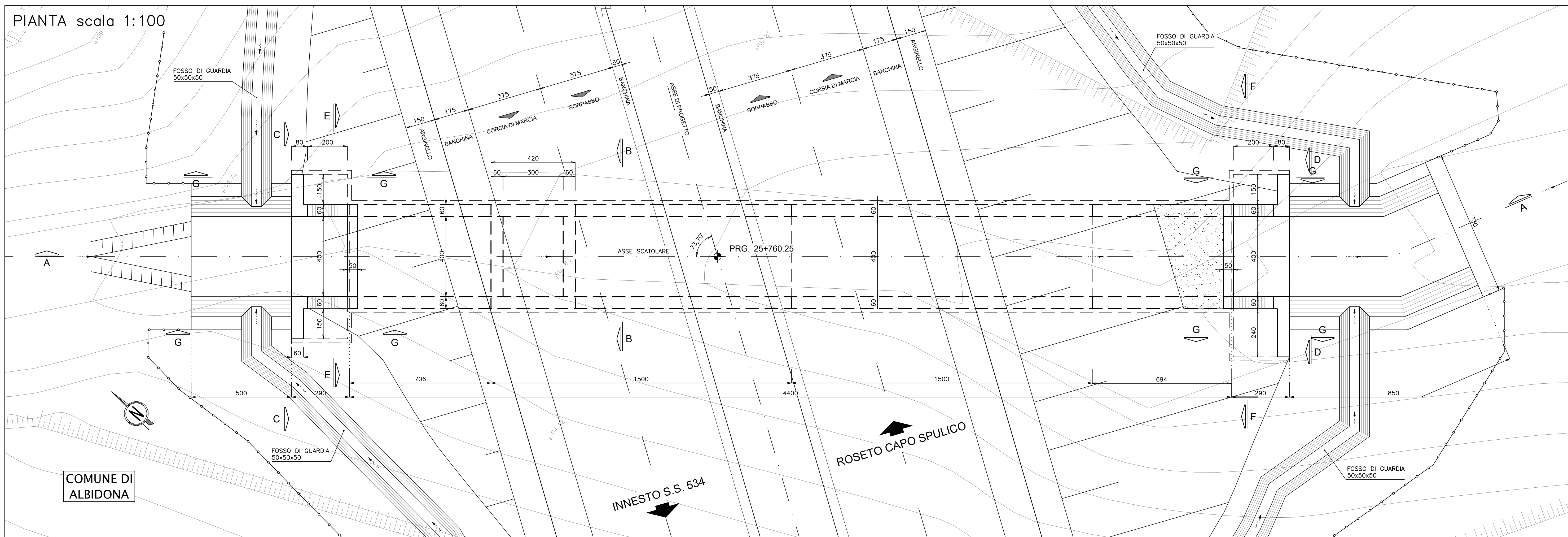
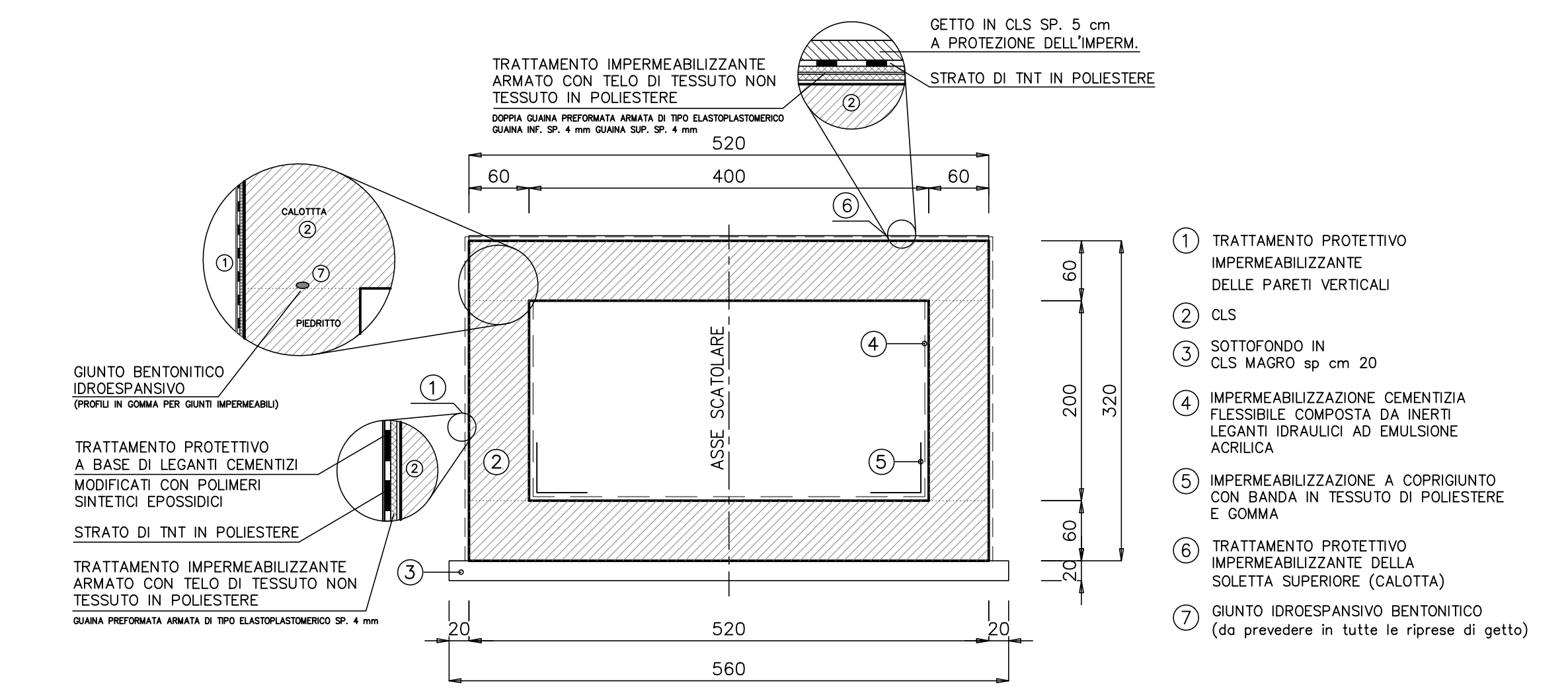


PIANTA scala 1:100

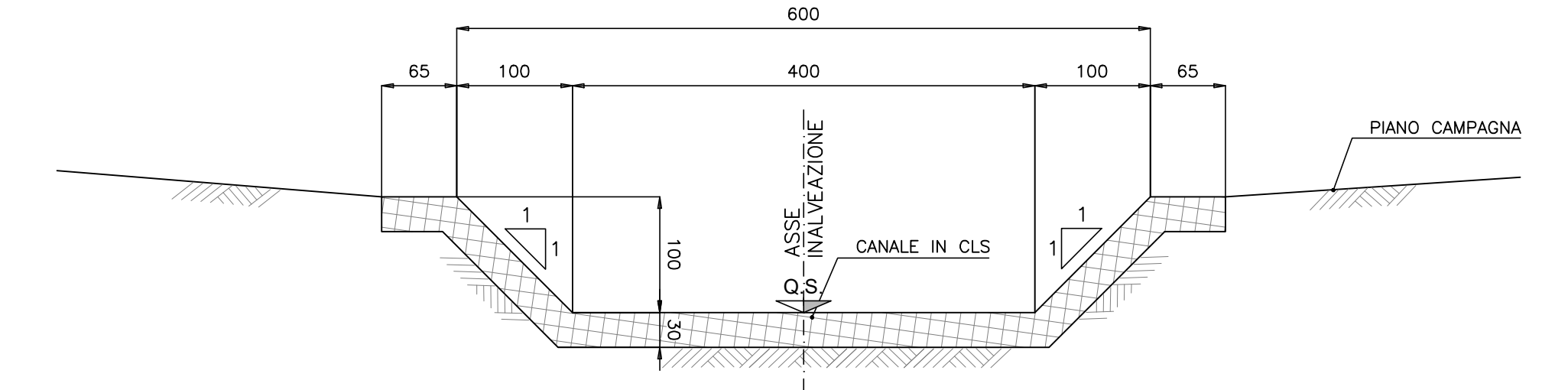


SEZIONE TRASVERSALE B-B scala 1:50

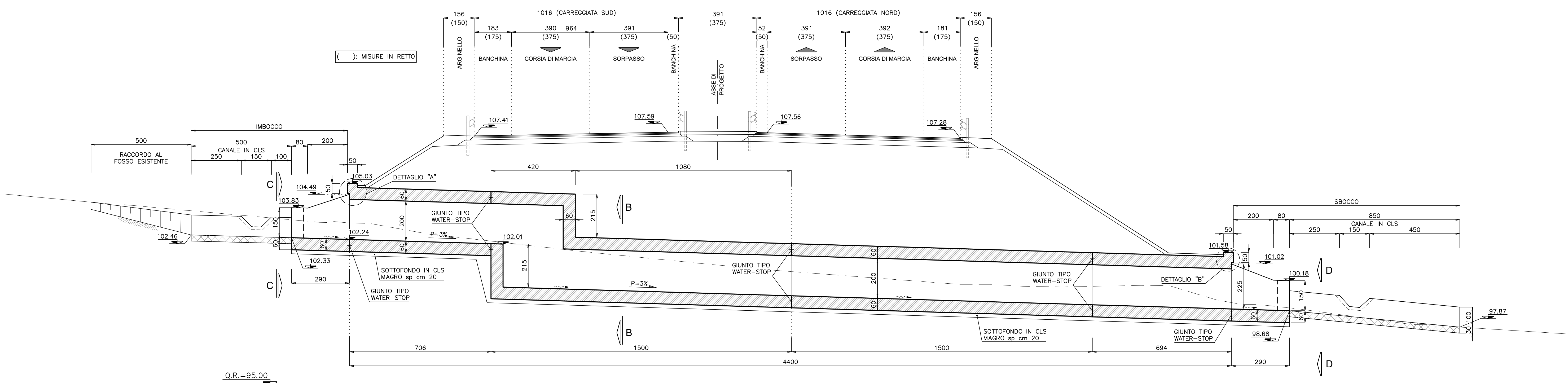


SEZIONE TIPO CANALE IN CLS scala 1:50

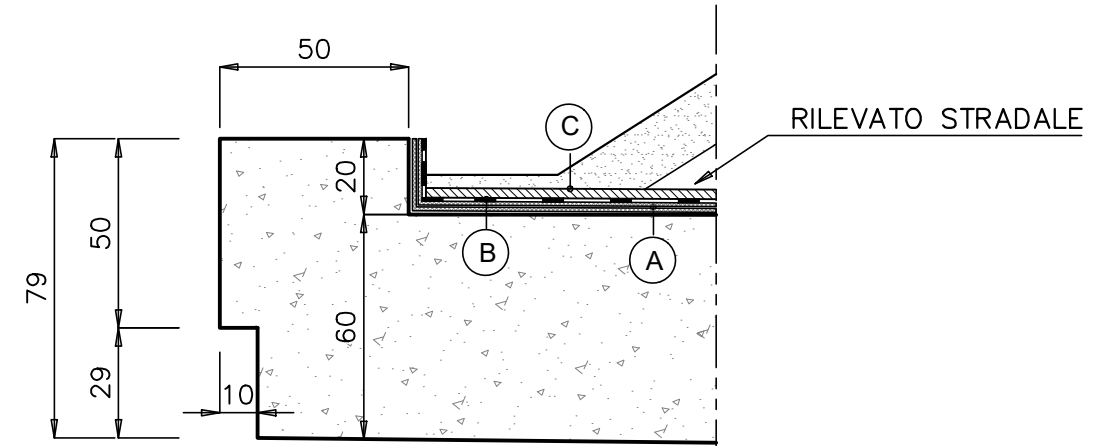
H = 1.00 m



SEZIONE LONGITUDINALE A-A scala 1:100

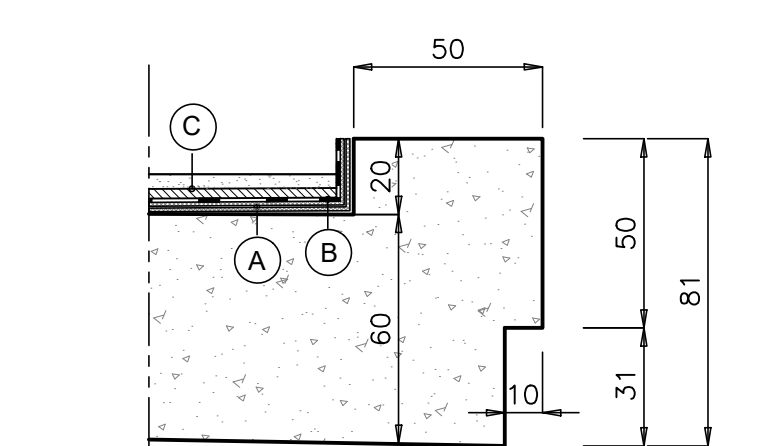


DETTAGLIO "A" scala 1:20



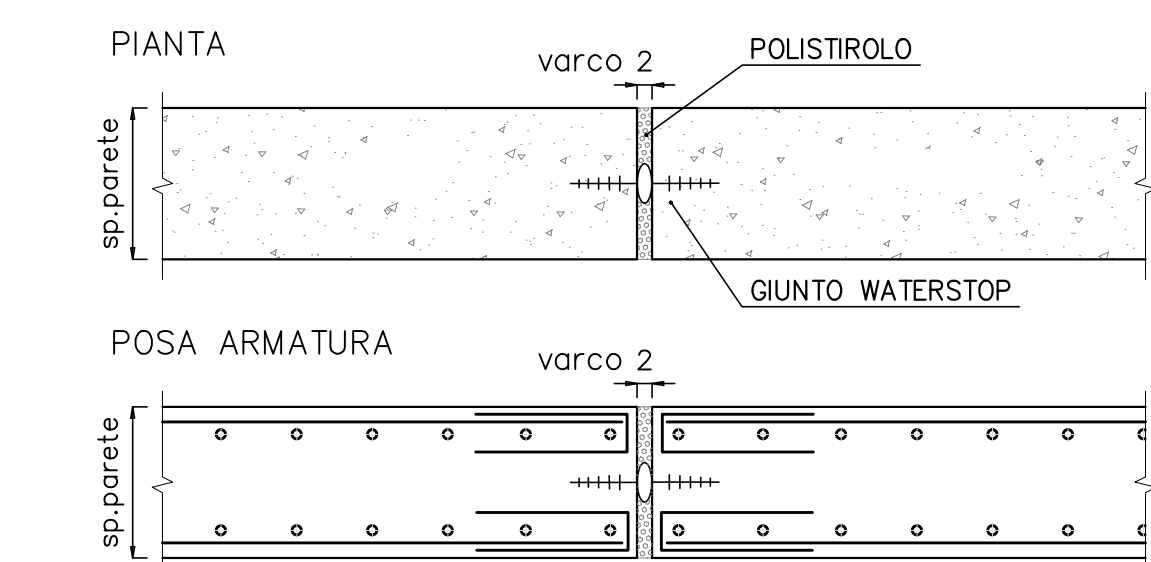
- (A) TRATTAMENTO IMPERMEABILIZZANTE ARMATO CON TELO DI TESSUTO NON TESSUTO IN POLIESTERE
- (B) STRATO DI TNT IN POLIESTERE
- (C) GETTO IN CLS SP. 5 cm A PROTEZIONE DELL'IMPERMEABILIZZAZIONE

DETTAGLIO "B" scala 1:20

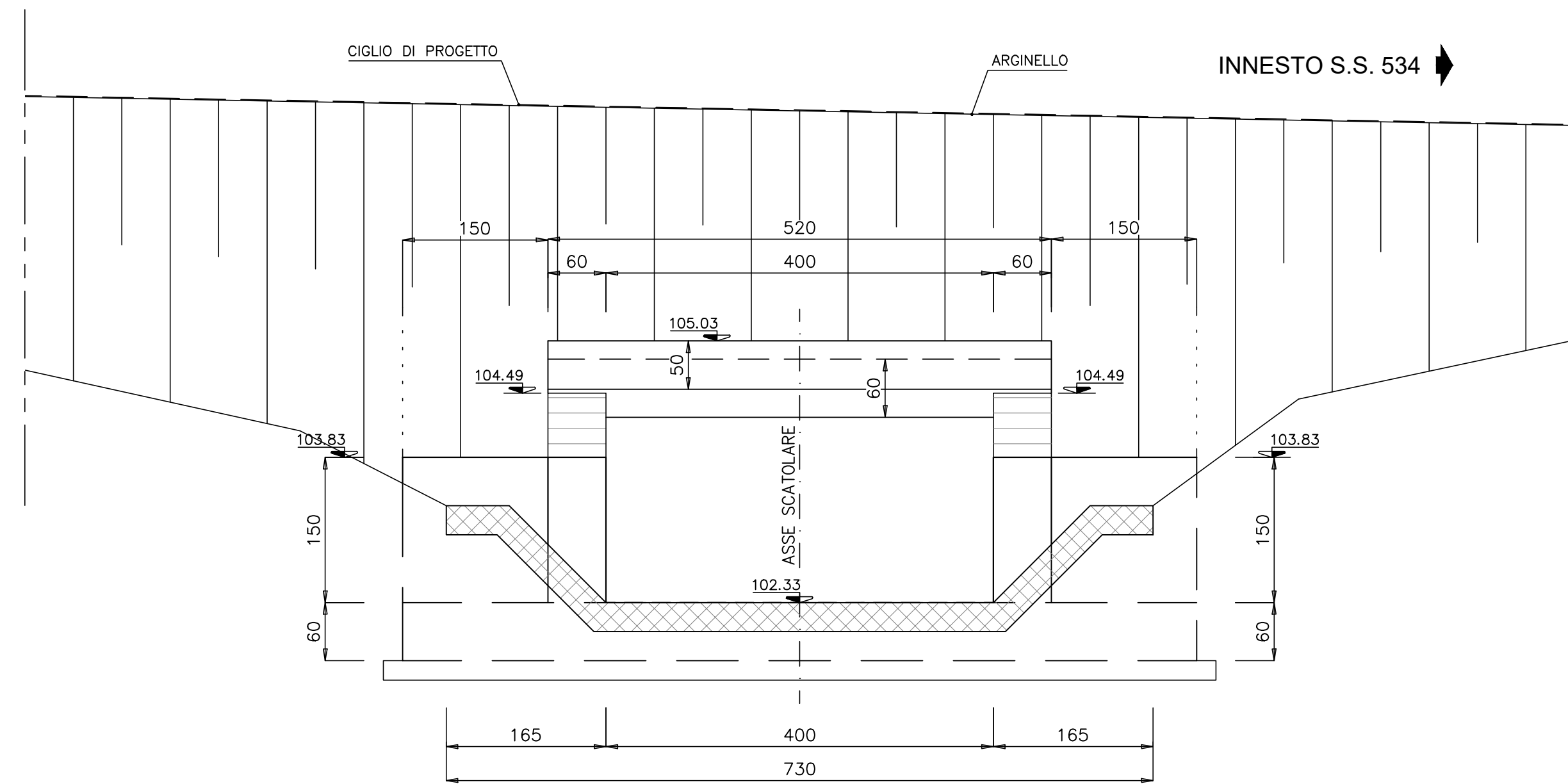


- (A) TRATTAMENTO IMPERMEABILIZZANTE ARMATO CON TELO DI TESSUTO NON TESSUTO IN POLIESTERE
- (B) STRATO DI TNT IN POLIESTERE
- (C) GETTO IN CLS SP. 5 cm A PROTEZIONE DELL'IMPERMEABILIZZAZIONE

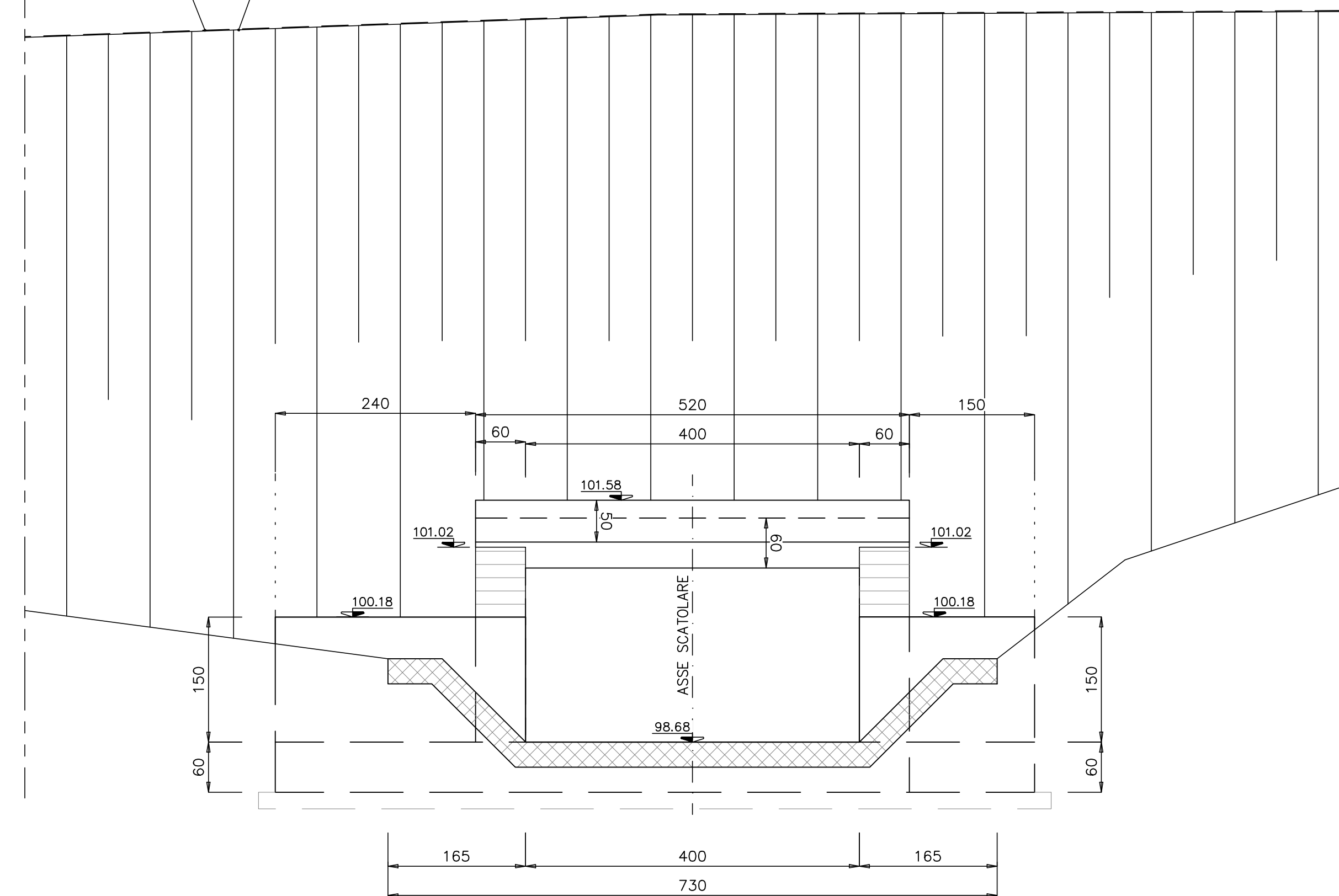
DETTAGLIO GIUNTO WATERSTOP scala 1:20



VISTA C-C scala 1:50



VISTA D-D scala 1:50



ANAS S.p.A.
Divisione Generale
DG 41/08
LAVORI DI COSTRUZIONE DEL 3° MEGALOTTO DELLA S.S. 106 JONICA - CAT. B - DALL'INNESTO CON LA S.S. 534 (km 365+150) A ROSETO CAPO SPULICO (km 400+000)

PROGETTO ESECUTIVO
OPERE D'ARTE MINORI
TOMBINI IDRAULICI
Tomboino scatorale al km 25+760,25 - 4,00x1,50
Planimetria, sezioni longitudinali e trasversali

CONTRAENTE GENERALE:
Società di Progetto
SIRJO s.c.p.a.
Presidente:
Dott. Arch. Maria Elena Cuzzocrea

PROGETTAZIONE:
ASTALDI
Il progettista:
Dott. Ing. S. Lieto

Consulenti:
STE - Progetto stradale ed idraulica
ROCKSOB - Opere in sotterraneo
ITALCONSISTITICO - Strutture
GEODATA - Geologia e Idrogeologia
GEO - Geotecnica
CINZIO - Gallerie ghirasole
ECONAR - Ambientale
LAND - Archeologia
PROHETEENGINEERING.IT - Sicurezza ed Impianti
Ing. F. GATTO - Interferenze
TECO - Esplosivi

Il coordinatore per la sicurezza:
Ing. L.A. Gargiulo

IL RESPONSABILE DEL PROCEDIMENTO:
Ing. R. Laporta

Rep.: -
Codice Progetto: **LO716CE1901** Codice Elaborato: **T03TS92STRDIO1A**
Scala di rappresentazione: varie

Rev.	Data	Descrizione	Redatto	Verificato	Approvato
A	15.04.2019	Emissione	Ing. D. Di Renzo	Ing. F.M. La Camera	Ing. S. Lieto