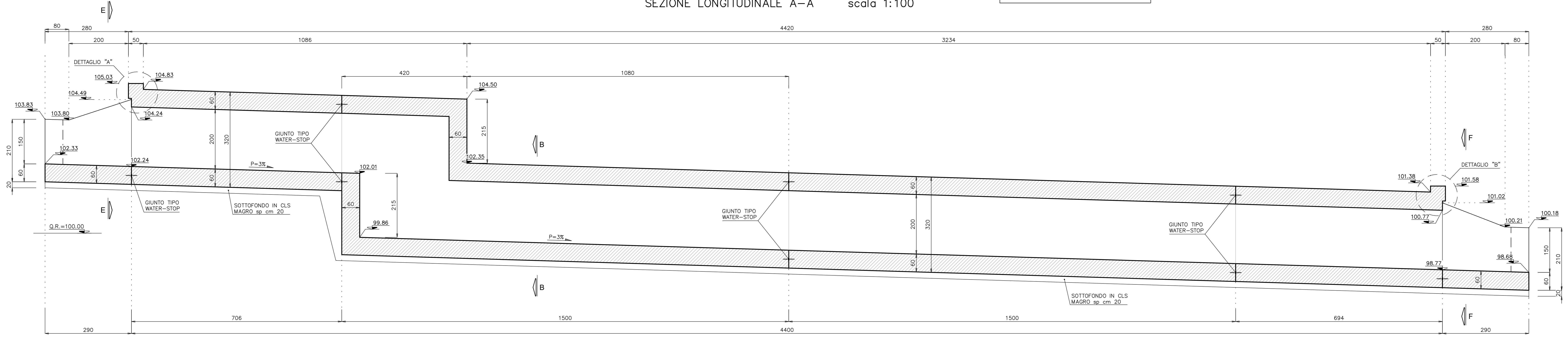


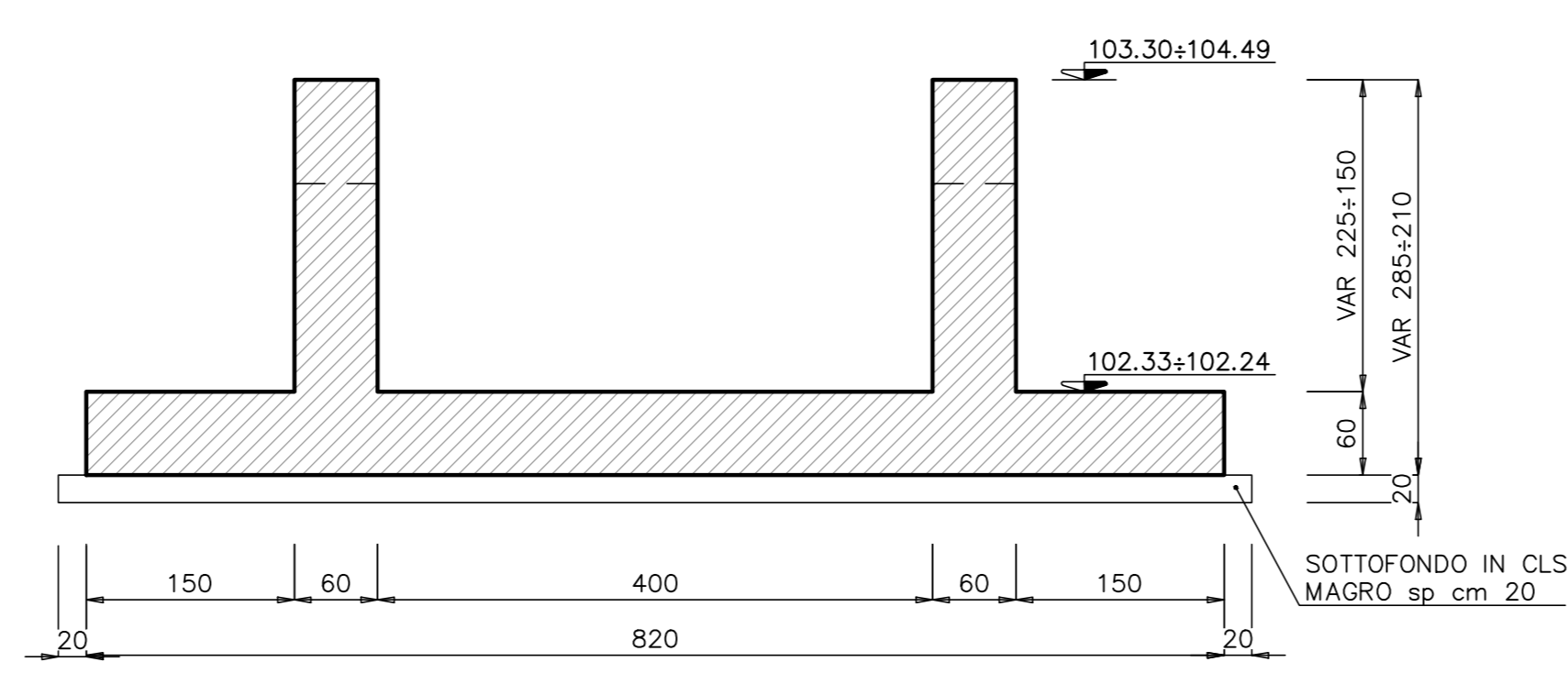
COORDINATE PUNTI NOTEVOLI

TOMBINO SCATOLARE			
S1	X=52527.303 Y=103674.100	S3	X=52552.636 Y=103637.509
S2	X=52556.537 Y=103640.949	S4	X=52523.402 Y=103670.661
FONDAZIONE MURI			
M1	X=52526.576 Y=103677.192	M5	X=52557.662 Y=103641.941
M2	X=52528.428 Y=103675.092	M6	X=52559.514 Y=103639.841
M3	X=52522.277 Y=103669.669	M7	X=52552.688 Y=103633.822
M4	X=52520.425 Y=103671.769	M8	X=52550.836 Y=103635.922

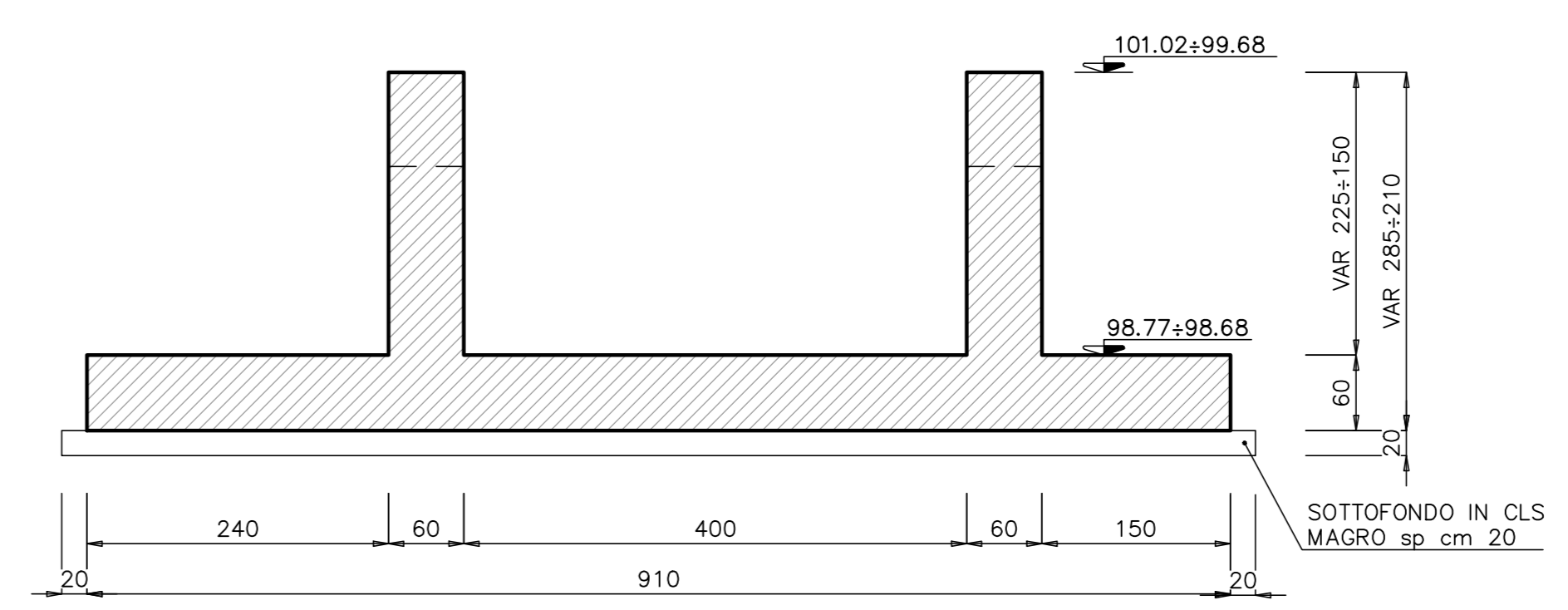
SEZIONE LONGITUDINALE A-A scala 1:100



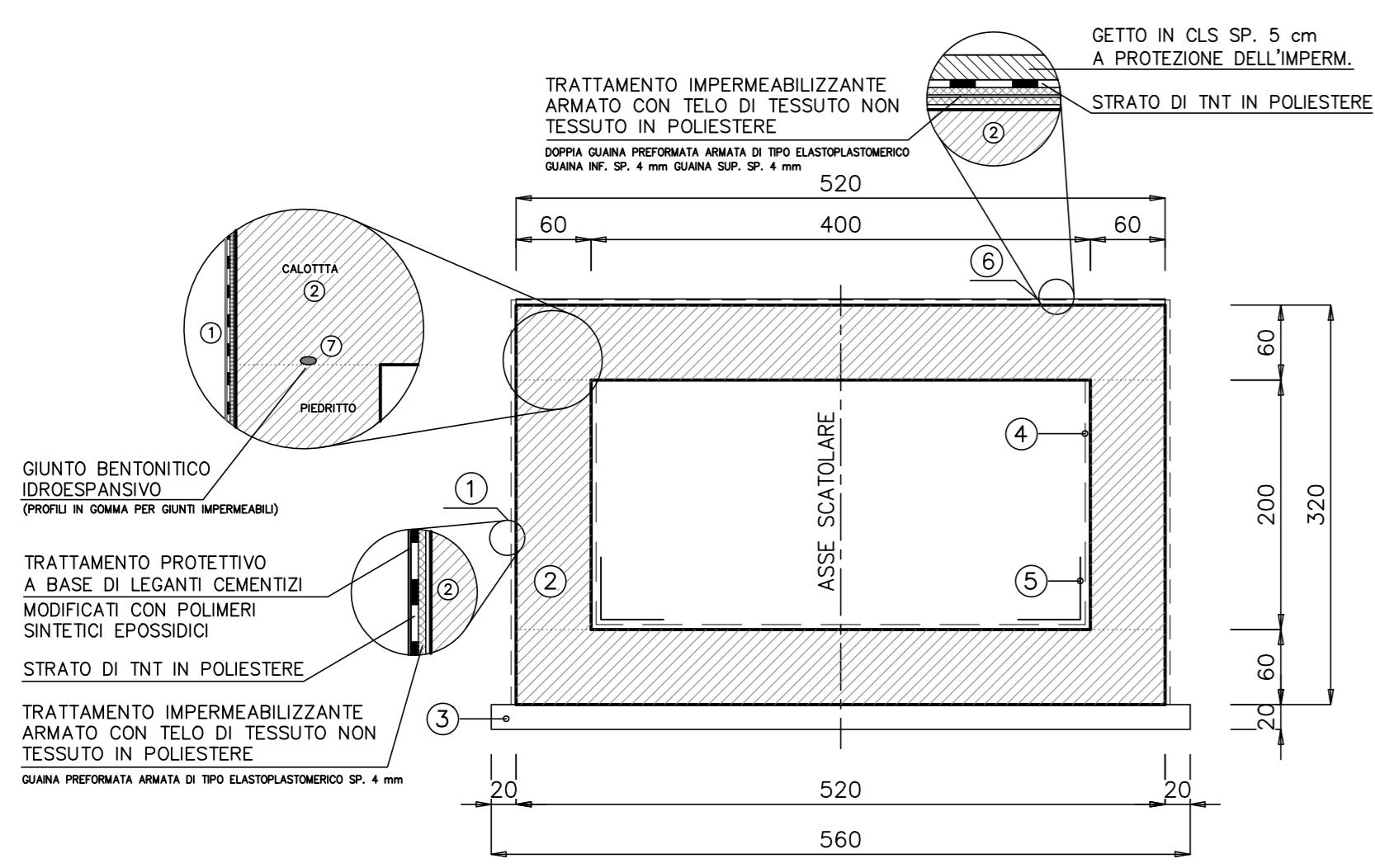
SEZIONE E-E scala 1:50



SEZIONE F-F scala 1:50

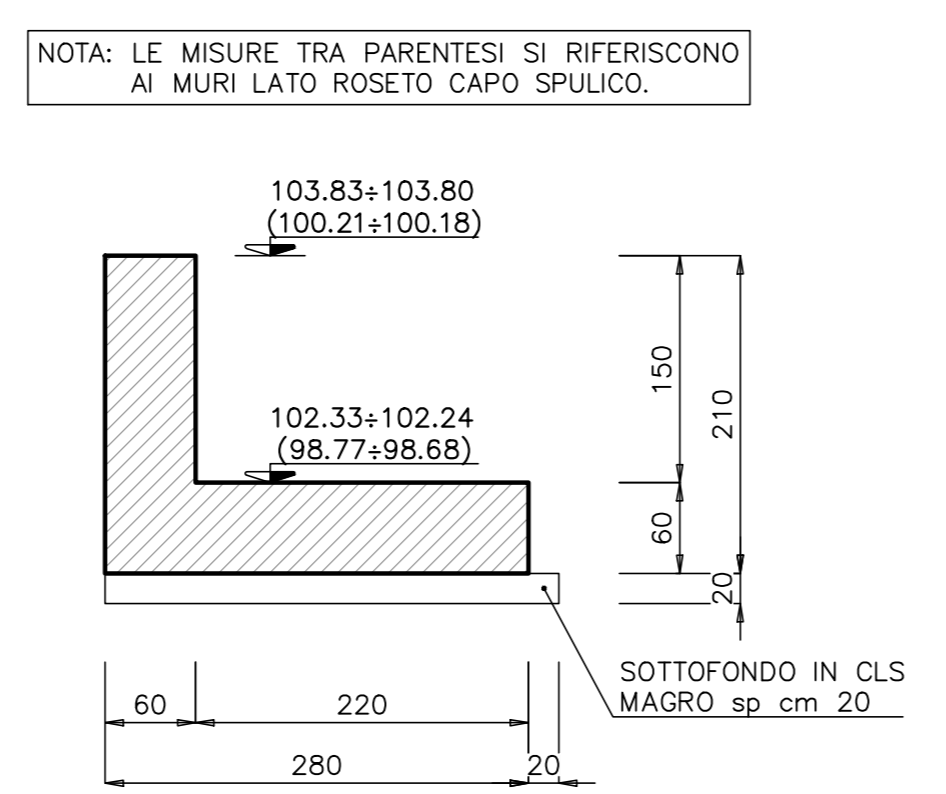


SEZIONE TRASVERSALE B-B scala 1:50



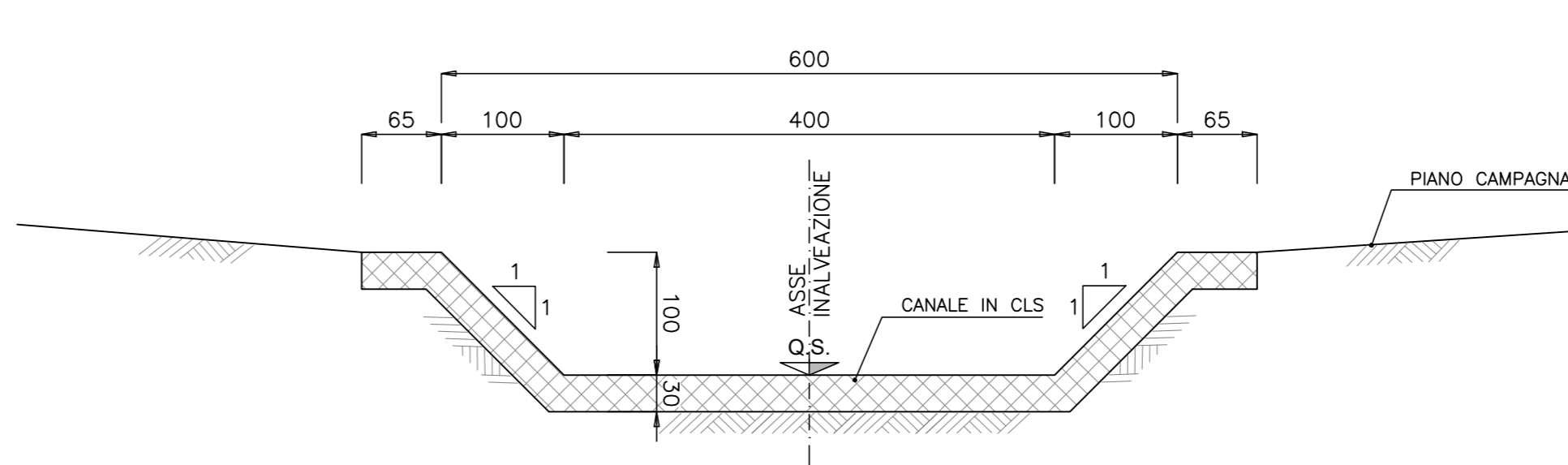
- TRATTAMENTO PROTETTIVO IMPERMEABILIZZANTE DELLE PARETI VERTICALI
- CLS
- SOTTOFONDO IN CLS MAGRO sp. cm. 20
- IMPERMEABILIZZAZIONE CEMENTITIZIA FLESSIBILE COMPONESTA DA INERTI LEGANTI IDRAULICI AD EMULSIONE ACRILICA
- IMPERMEABILIZZAZIONE A COPRIGIUNTO CON BANNA IN TESSUTO DI POLIESTERE E GOMMA
- TRATTAMENTO PROTETTIVO IMPERMEABILIZZANTE DELLA SOLETTA SUPERIORE (CALOTTA)
- GIUNTO D'ESPANSIONE BENTONITICO (da prevedere in tutte le riprese di getto)

SEZIONE G-G scala 1:50



NOTA: LE MISURE TRA PARENTESI SI RIFERISCONO AI MURI LATO ROSETO CAPO SPULICO.

SEZIONE TIPO CANALE IN CLS scala 1:50



ANAS S.p.A.
Divisione Generale
DG 41/08
LAVORI DI COSTRUZIONE DEL 3° MEGALOTTO DELLA S.S. 106 JONICA - CAT. B - DALL'INNESCO CON LA S.S. 534 (km 365+150) A ROSETO CAPO SPULICO (km 400+000)

PROGETTO ESECUTIVO
OPERE D'ARTE MINORI
TOMBINI IDRAULICI
Tombino scatolare al km 25+760,25 - 4,00x1,50
Carpenteria e dettagli

CONTRAENTE GENERALE:
Società di Progetto
SIRJO S.C.p.A.
Dott. Arch. Maria Elena Cuzzocrea

PROGETTAZIONE:
ASTALDI
salini impregio

Il progettista:
Dott. Ing. S. Lieto

Consulenti:
STE - Progetto stradale ed idraulica
ROCKSOB - Opere in sotterraneo
ITALCONSILISTETICO - Strutture
GEODATA - Geologia e Idrogeologia
GSE - Geotecnica
CINZIO - Gattare private
ECONAR - Anterapie
LAND - Archeologia
PROHETEOENGINEERING.IT - Sicurezza ed Impianti
Ing. F. GATTO - Interferenze
TECO - Esperti

Il coordinatore per la sicurezza:
Ing. L.A. Gargiulo

Il responsabile del procedimento:
Ing. R. Laporta

Rep.: -
Scala di rappresentazione: varie

Codice Progetto: **LO716CEI901** Codice Elaborato: **T03TS92STRDC01A**

Rev.	Data	Descrizione	Redatto	Verificato	Approvato
A	15.04.2019	Emissione	Ing. D. Di Renzo	Ing. F.M. La Camera	Ing. S. Lieto