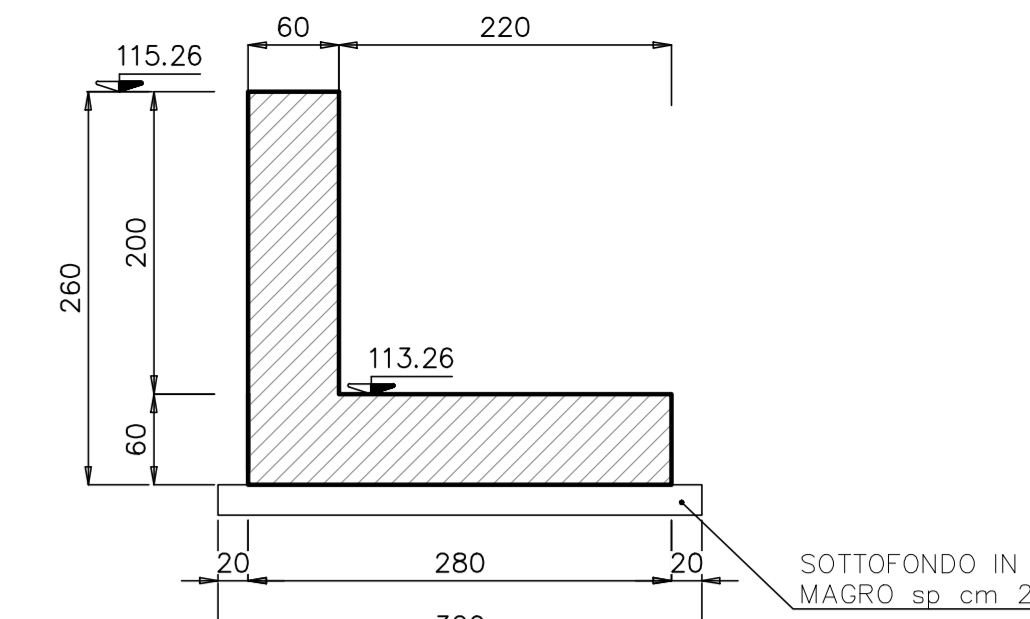
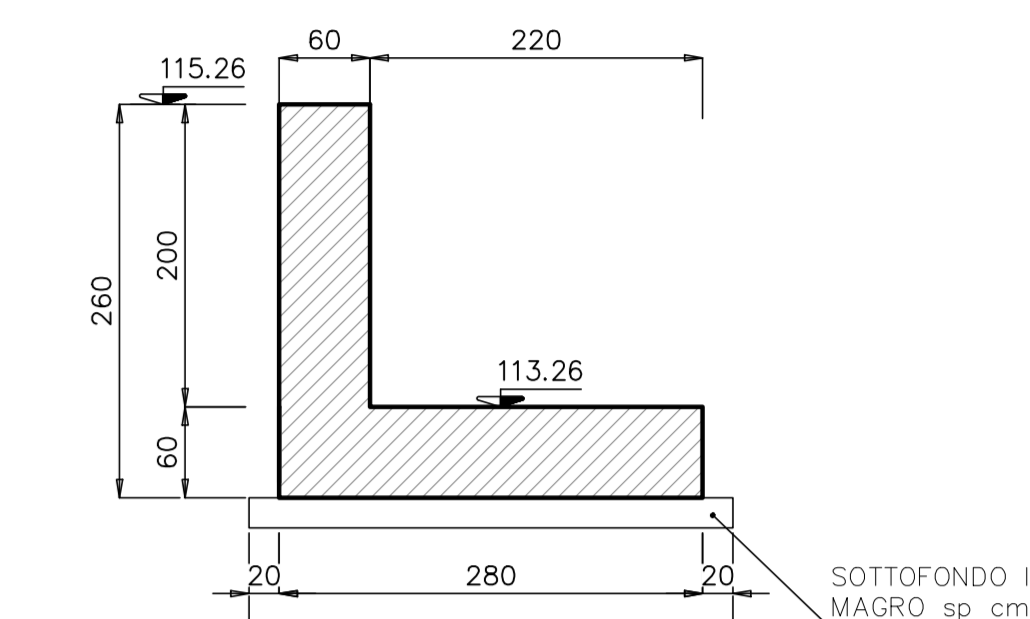


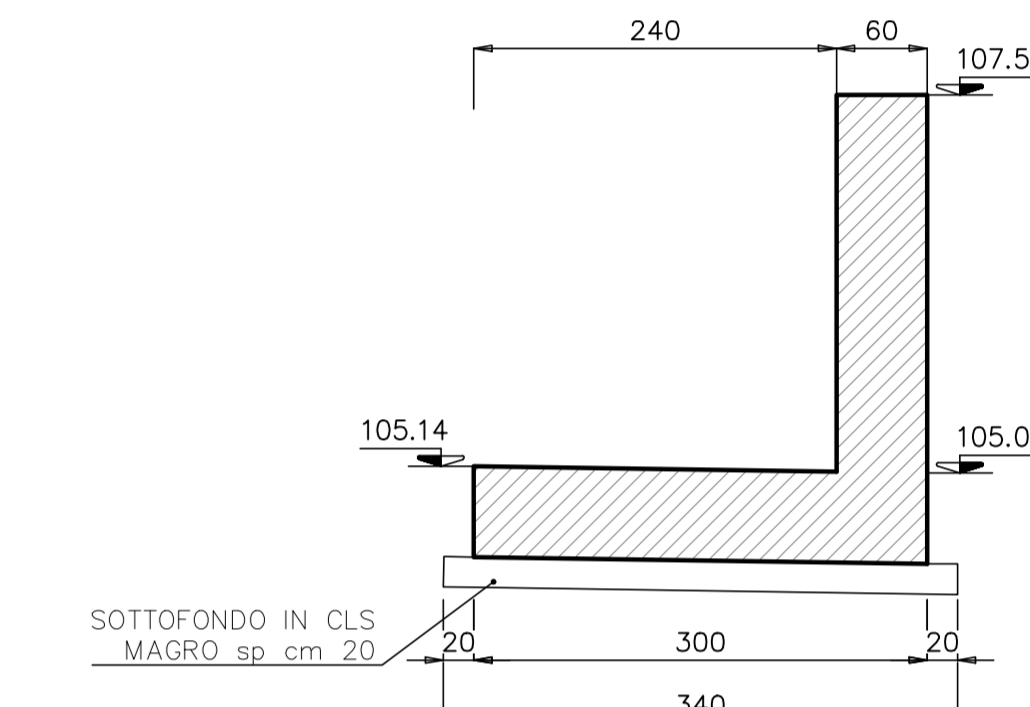
SEZIONE H-H scala 1:50



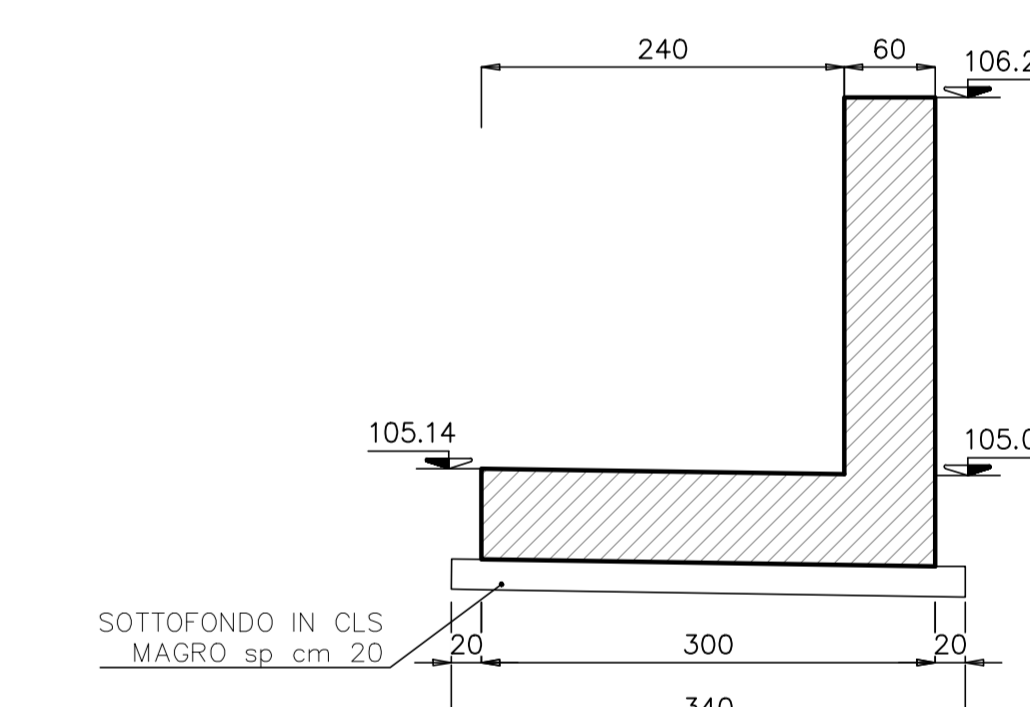
SEZIONE I-I scala 1:50



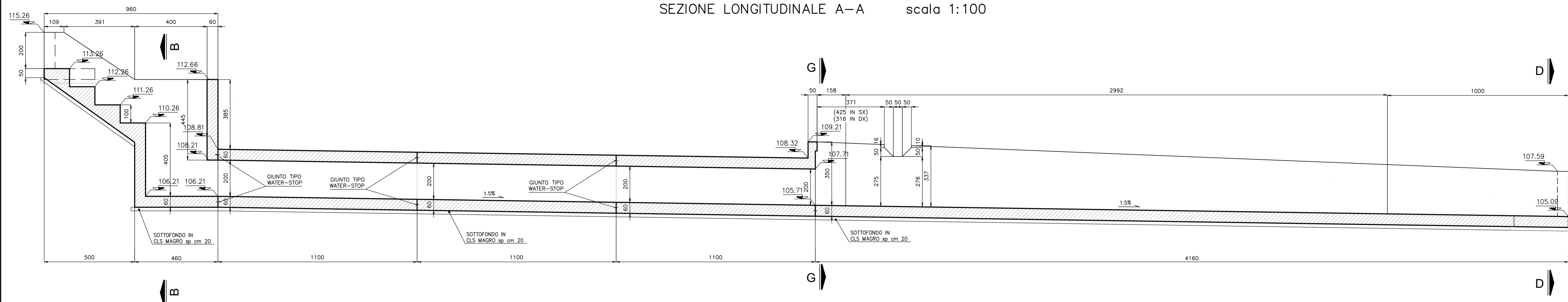
SEZIONE E-E scala 1:50



SEZIONE F-F scala 1:50



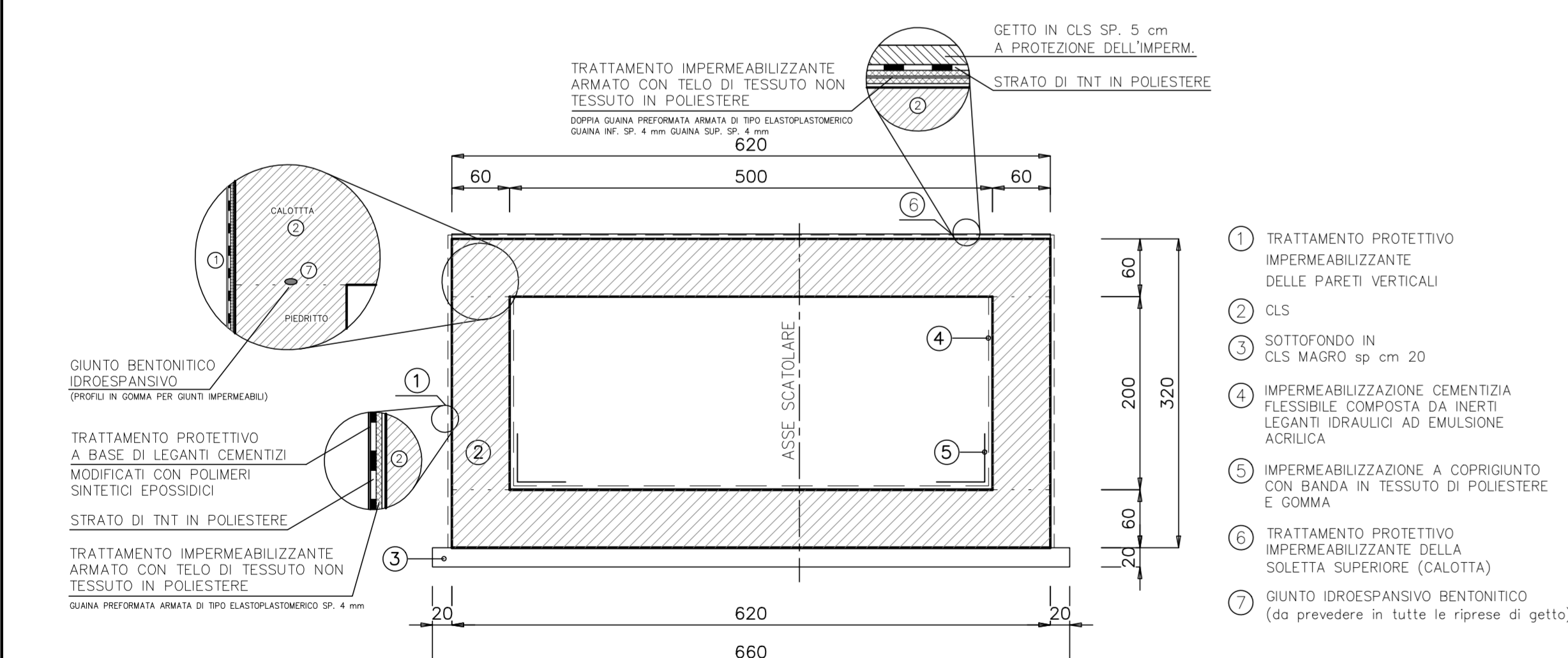
SEZIONE LONGITUDINALE A-A scala 1:100



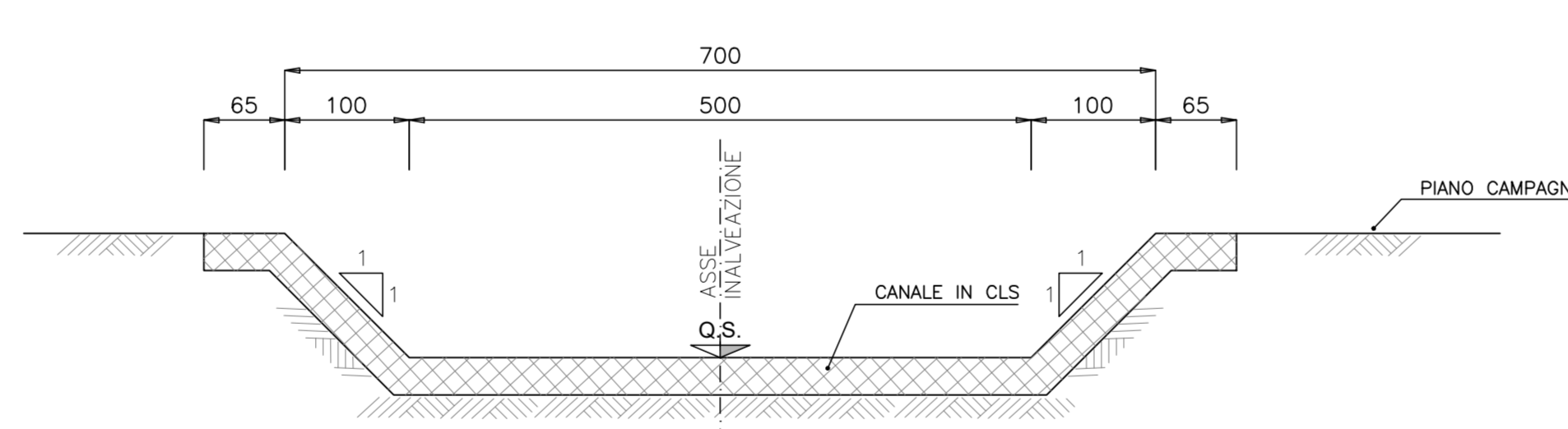
COORDINATE PUNTI NOTEVOLI

TOMBINO SCATOLARE			
S1	X=52611.476 Y=103805.266	S3	X=52636.546 Y=103782.929
S2	X=52639.745 Y=103788.240	S4	X=52608.277 Y=103799.955
POZZETTO			
P1	X=52603.253 Y=103810.220	P2	X=52600.054 Y=103804.909
FONDAZIONE MURI			
M1	X=52604.027 Y=103811.505	M9	X=52667.747 Y=103760.030
M2	X=52606.425 Y=103810.060	M10	X=52669.402 Y=103761.151
M3	X=52605.651 Y=103809.775	M11	X=52671.084 Y=103758.666
M4	X=52602.452 Y=103803.464	M12	X=52662.638 Y=103752.948
M5	X=52601.678 Y=103802.179	M13	X=52660.956 Y=103755.432
M6	X=52599.280 Y=103803.624	M14	X=52662.613 Y=103756.554
M7	X=52641.471 Y=103767.200	M15	X=52658.873 Y=103762.077
M8	X=5263.632 Y=103766.107	M16	X=52637.690 Y=103782.240

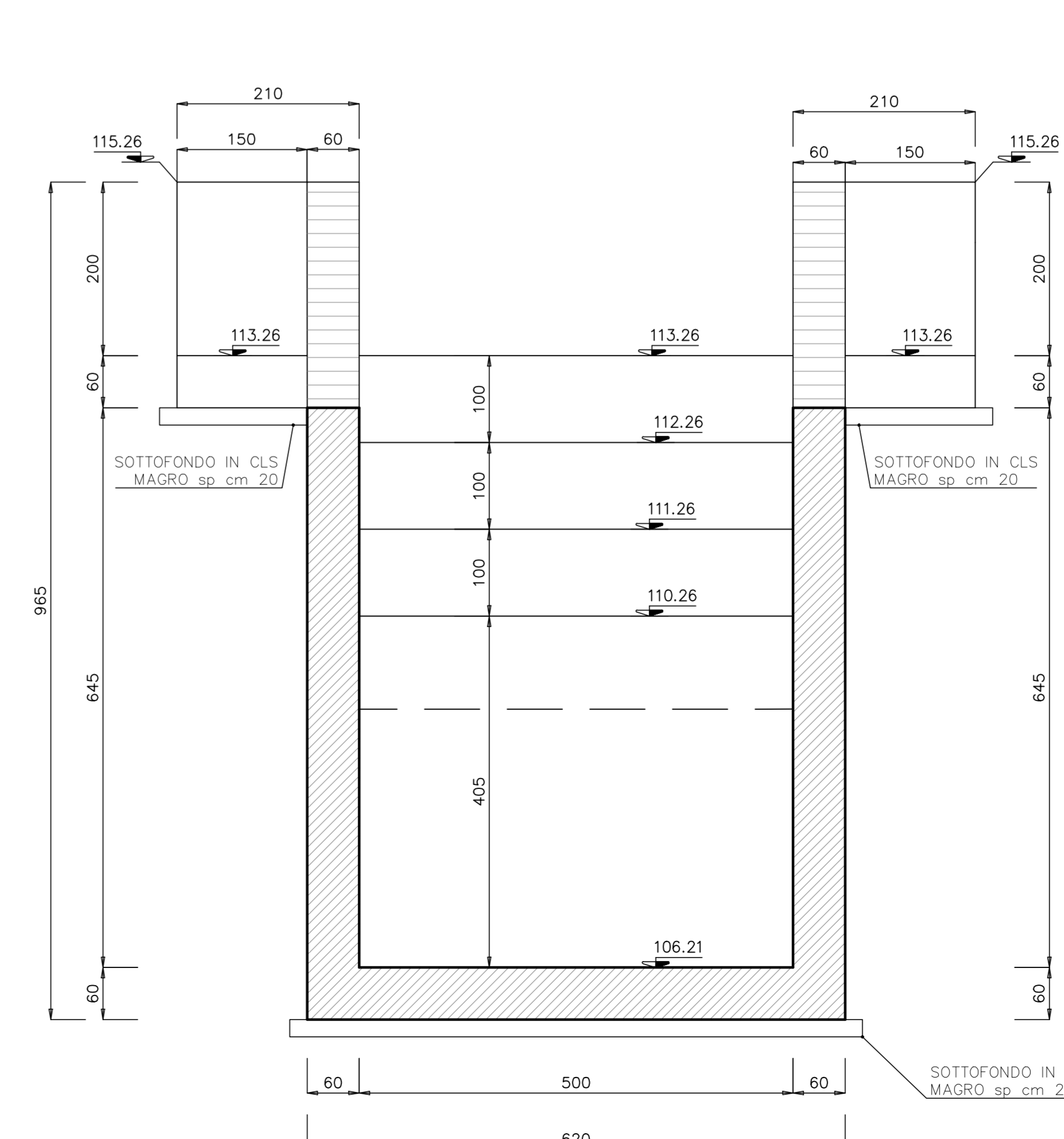
SEZIONE TRASVERSALE C-C scala 1:50



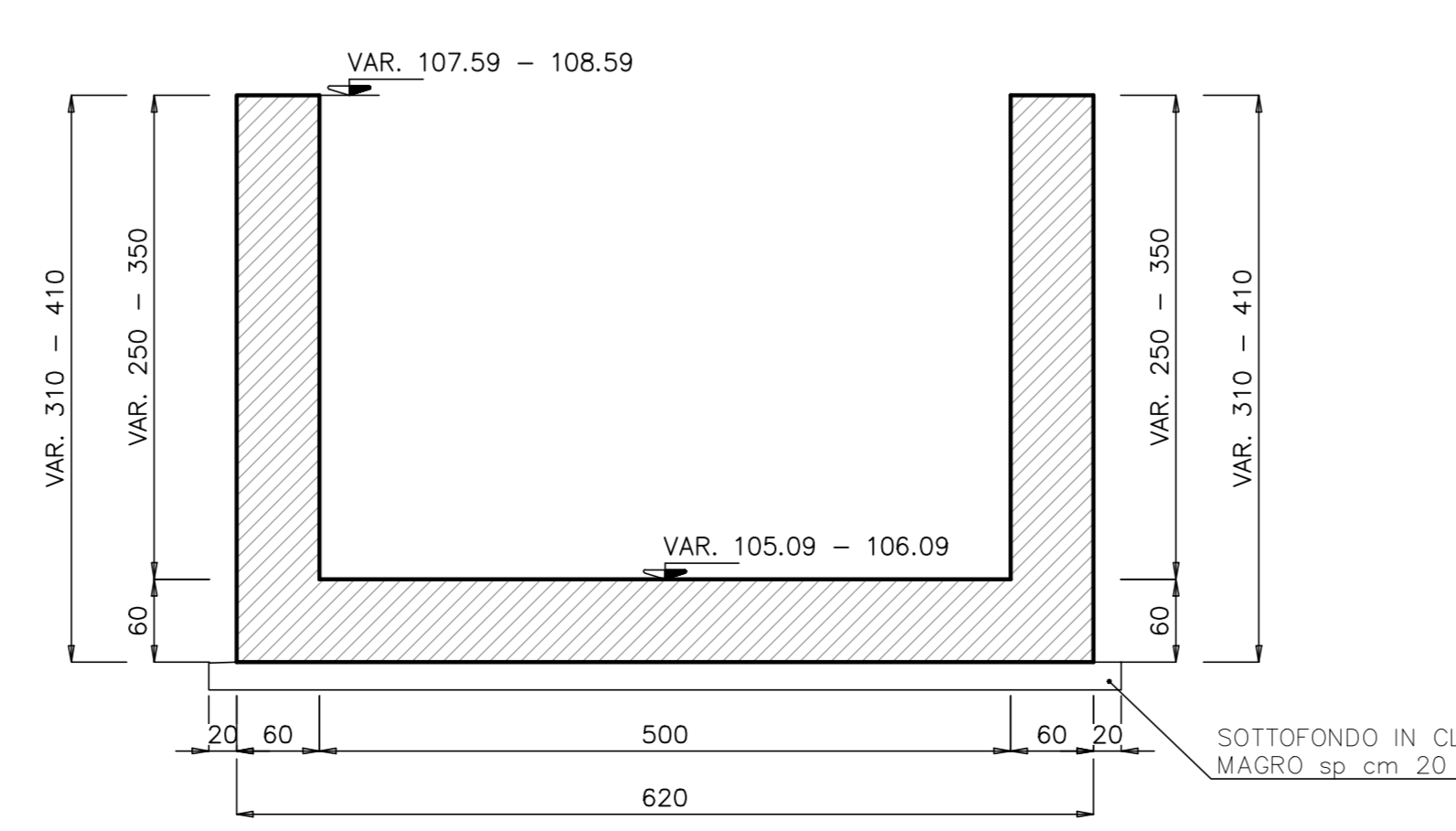
SEZIONE INALVEAZIONE scala 1:50



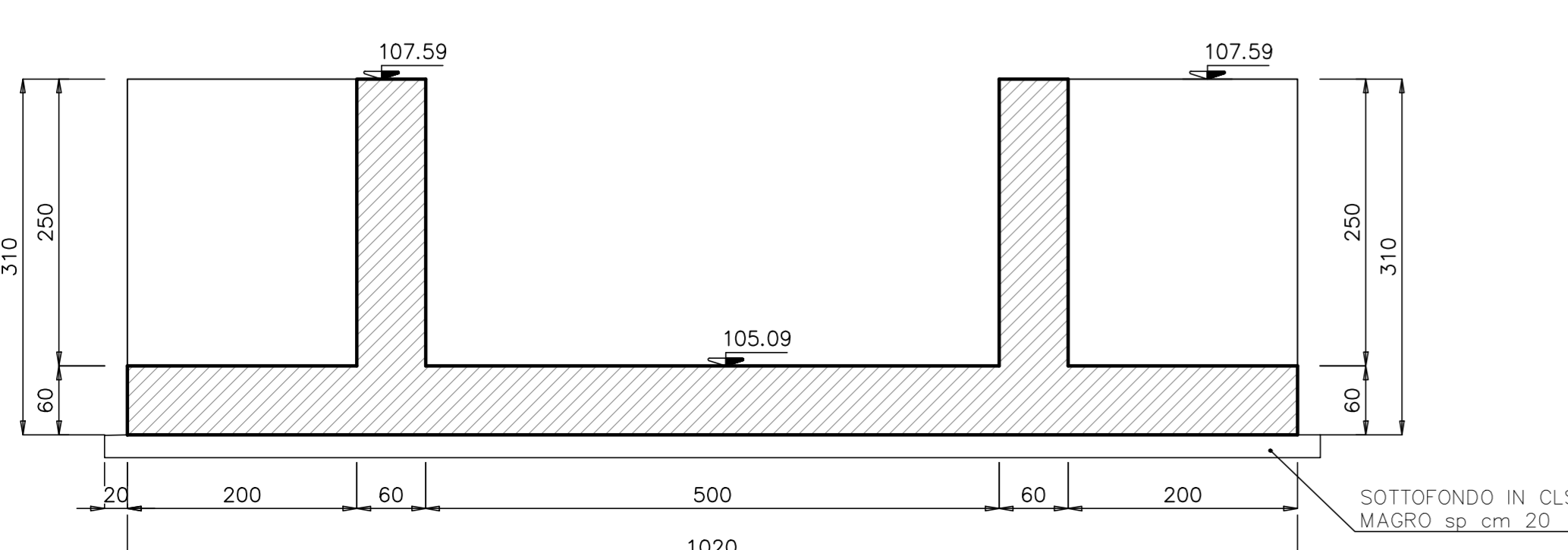
SEZIONE B-B scala 1:50



SEZIONE G-G scala 1:50



SEZIONE D-D scala 1:50



**ANAS S.p.A.** Direzione Generale  
**DG 41/08**  
 LAVORI DI COSTRUZIONE DEL 3° MEGALOTTO DELLA S.S. 106 JONICA - CAT. B - DALL'INNESTO CON LA S.S. 534 (km 365+150) A ROSETO CAPO SPULICCO (km 400+000)

**PROGETTO ESECUTIVO**  
 OPERE D'ARTE MINORI  
 Tombino scatolare al km 25+921,00 - 5,00x2,00  
 Carpentaria e dettagli

**CONTRAENTE GENERALE:**  
 Società di Progetto  
**SIRJO S.c.p.a.**  
 Presidente:  
 Dott. Arch. Maria Elena Cuzzocrea

**PROGETTAZIONE:**  
**ASTALDI**  
 Il progettista:  
 Dott. Ing. S. Lieto

**salini impregio**  
 Consulenti:  
 SITE - Progetto stradale ed idraulica  
 RODOSOL - Opere in sotterraneo  
 ITALCONVALTETRECO - Strutture  
 GEODATA - Geologia e litogeologia  
 GSI - Geotecnica  
 CINIGRO - Gallerie grottesche  
 ECOPLAN - Ambiente  
 LAND - Archeologia  
 PROMTECHENGINEERING - Scienza ed impianti  
 Ing. F. GATTO - Interventive  
 TECO - Esperti

**Il coordinatore per la sicurezza:**  
 Ing. L.A. Gargiulo

**IL RESPONSABILE DEL PROCEDIMENTO:**  
 Ing. R. Laporte

Rep.: -  
 Scala di rappresentazione: varie

Codice Progetto: **L O 7 1 6 C E 1 9 0 1** Codice Elaborato: **T 0 3 T S A 3 S T R D C 0 1 A**

Rev.	Data	Descrizione	Redatto	Verificato	Approvato
A	15.04.2019	Emissione	Ing. D. Di Renzo	Ing. F.M. La Camera	Ing. S. Lieto