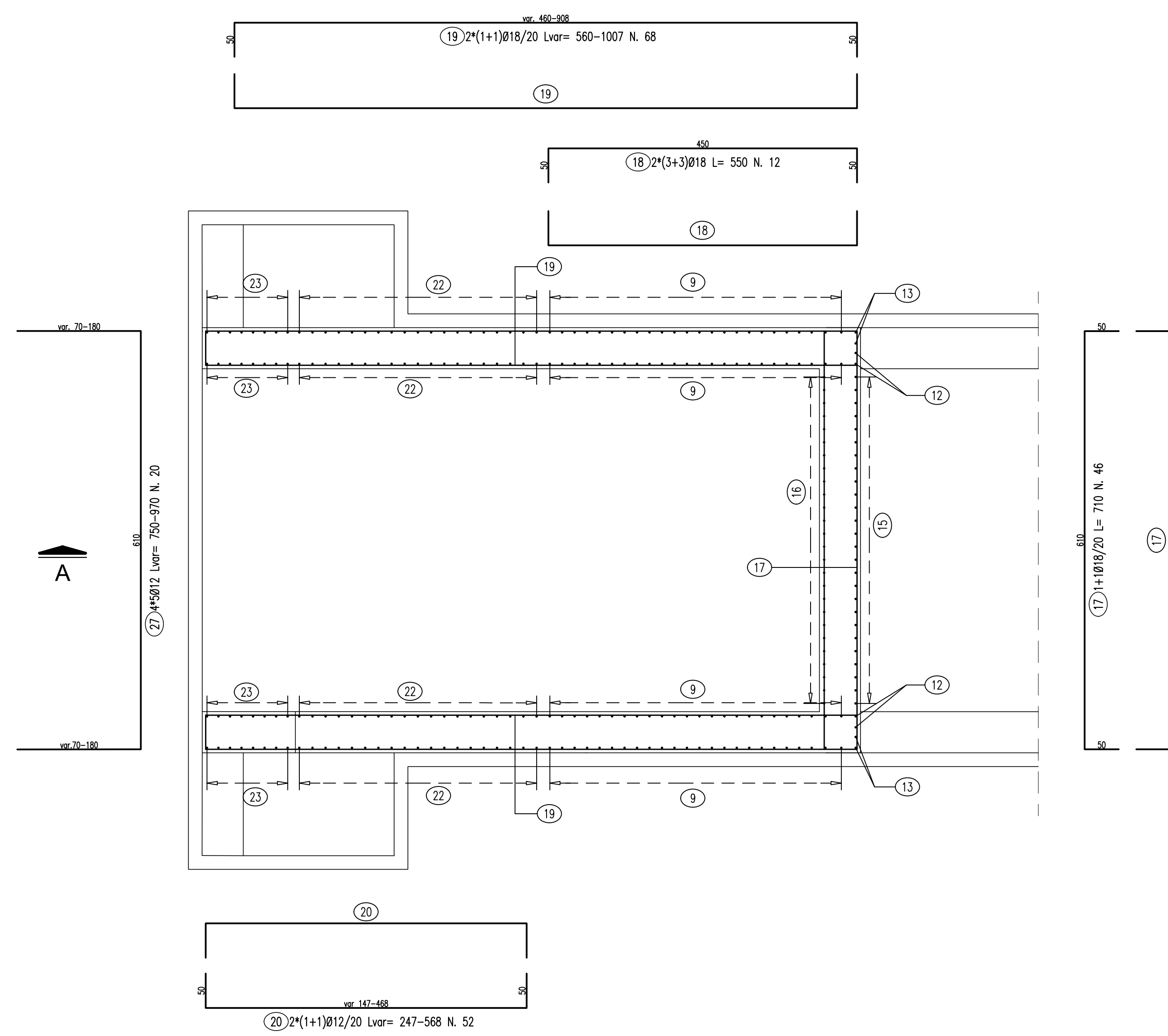
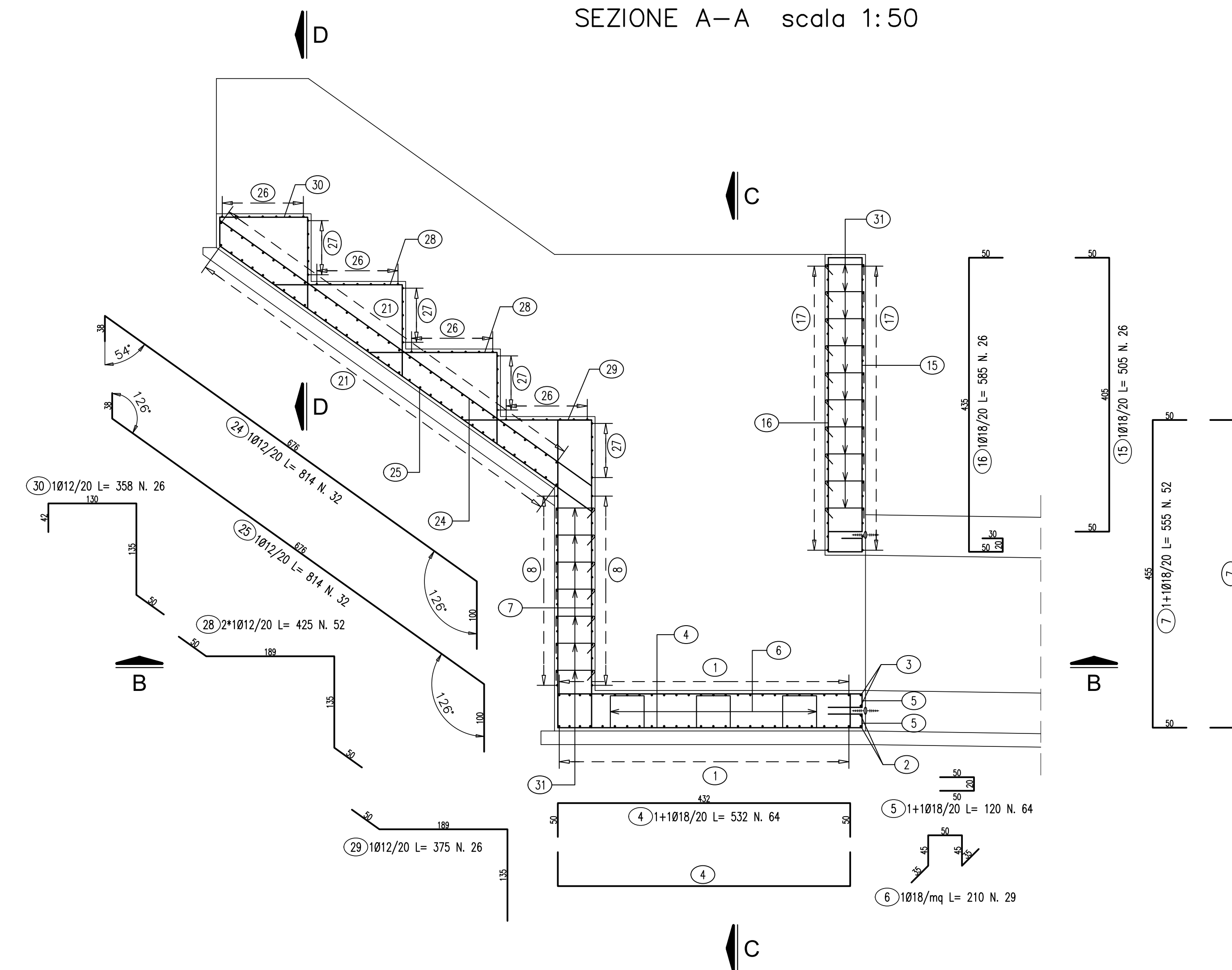


PIANTA scala 1:50

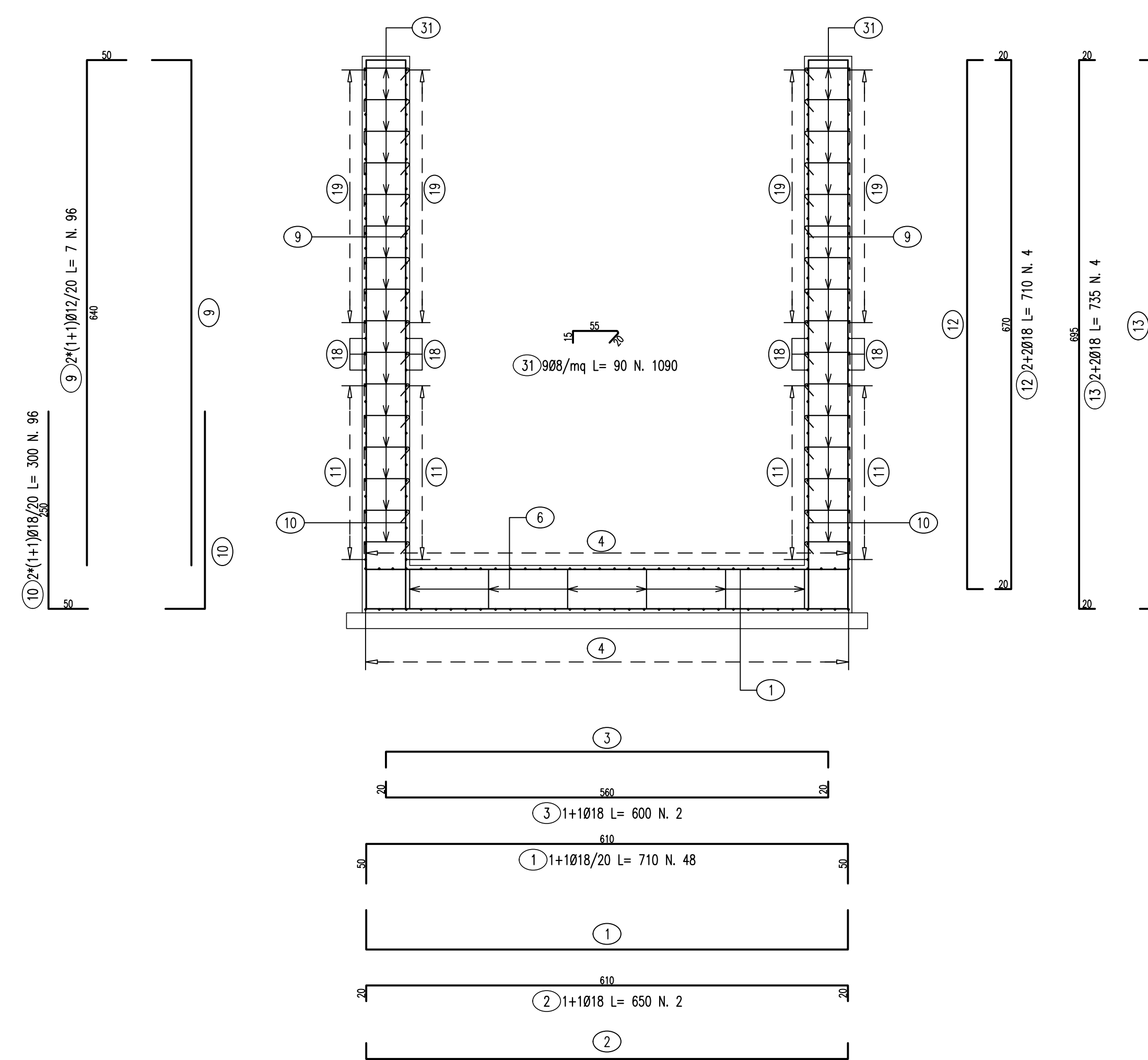


SEZIONE A-A scala 1:50

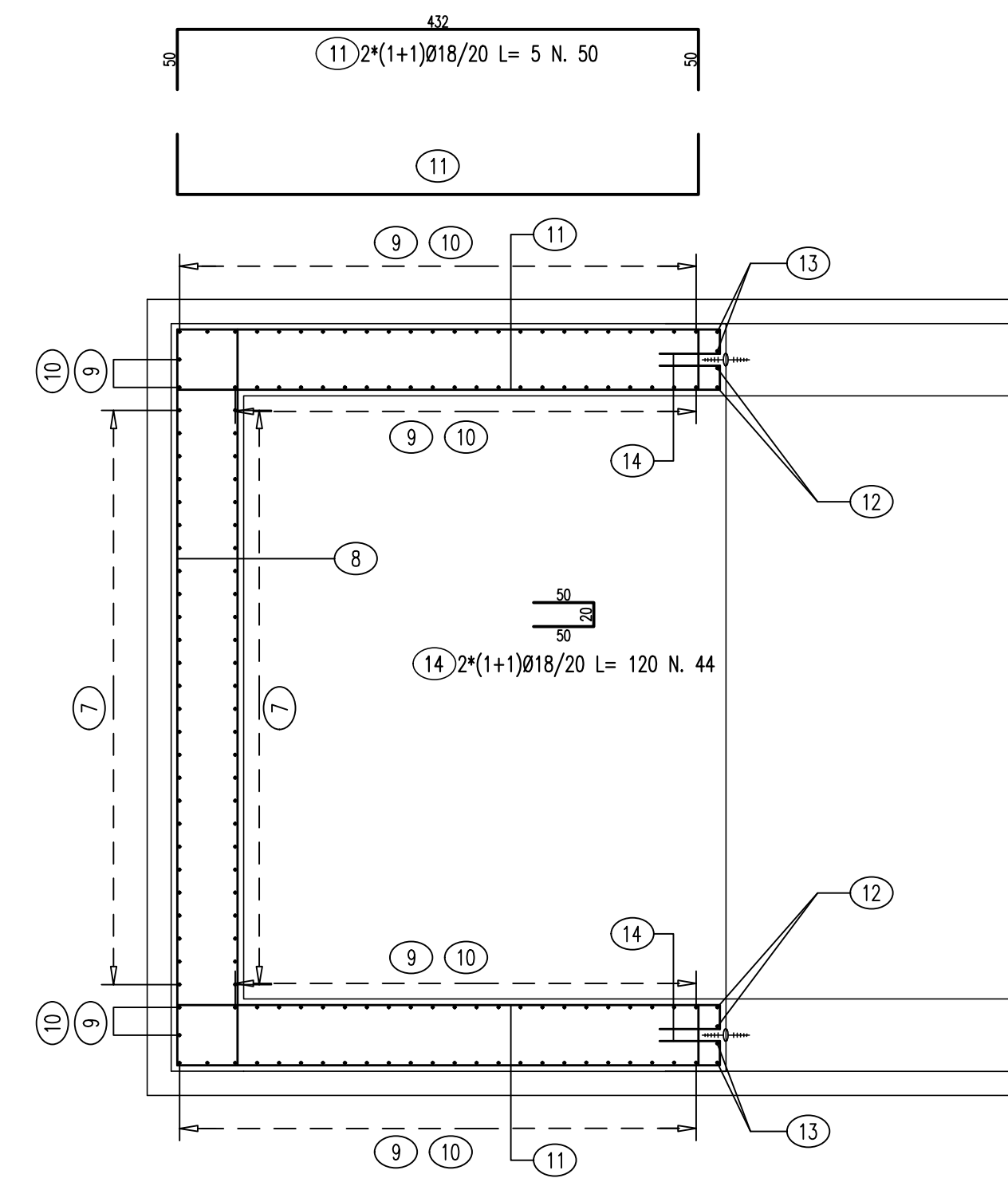


| Pos. | Di. # | Ferri | Totale Ferri | Lung(cm) | kg/m | Sagomatura | Tot. Kg | |
|-------------|-------|---------|--------------|--------------|-------|------------|---------|--------|
| 1 | 18 | 1+1 | 48 | 710 | 1.998 | | 680.9 | |
| 2 | 18 | 1+1 | 2 | 650 | 1.998 | | 26.0 | |
| 3 | 18 | 1+1 | 2 | 600 | 1.998 | | 24.0 | |
| 4 | 18 | 1+1 | 64 | 532 | 1.998 | | 680.3 | |
| 5 | 18 | 1+1 | 64 | 120 | 1.998 | | 153.4 | |
| 6 | 18 | 1 | 29 | 210 | 1.998 | | 121.7 | |
| 7 | 18 | 1+1 | 52 | 555 | 1.998 | | 576.6 | |
| 8 | 18 | 1+1 | 32 | 710 | 1.998 | | 453.9 | |
| 9 | 12 | 2*(1+1) | 96 | 7 | 0.888 | | 6.0 | |
| 10 | 18 | 2*(1+1) | 96 | 300 | 1.998 | | 575.4 | |
| 11 | 18 | 2*(1+1) | 50 | 5 | 1.998 | | 5.0 | |
| 12 | 18 | 2+2 | 4 | 710 | 1.998 | | 56.7 | |
| 13 | 18 | 2+2 | 4 | 735 | 1.998 | | 58.7 | |
| 14 | 18 | 2*(1+1) | 44 | 120 | 1.998 | | 105.5 | |
| 15 | 18 | 1 | 26 | 505 | 1.998 | | 262.3 | |
| 16 | 18 | 1 | 26 | 585 | 1.998 | | 303.9 | |
| 17 | 18 | 1+1 | 46 | 710 | 1.998 | | 652.5 | |
| 18 | 18 | 2*(3+3) | 12 | 550 | 1.998 | | 131.9 | |
| 19 | 18 | 2*(1+1) | 68 | Var.560-1007 | 1.998 | | 1064.5 | |
| 20 | 12 | 2*(1+1) | 52 | Var.247-568 | 0.888 | | 188.2 | |
| 21 | 18 | 1+1 | 52 | 710 | 1.998 | | 737.7 | |
| 22 | 18 | 1+1 | 38 | 437 | 1.998 | | 331.8 | |
| 23 | 18 | 1+1 | 38 | Var.344-428 | 1.998 | | 293.1 | |
| 24 | 12 | 1 | 32 | 814 | 0.888 | | 231.3 | |
| 25 | 12 | 1 | 32 | 814 | 0.888 | | 231.3 | |
| 26 | 12 | 4*6 | 24 | Var.702-884 | 0.888 | | 169.0 | |
| 27 | 12 | 4*5 | 20 | Var.750-970 | 0.888 | | 152.7 | |
| 28 | 12 | 2*1 | 52 | 425 | 0.888 | | 196.2 | |
| 29 | 12 | 1 | 26 | 375 | 0.888 | | 86.6 | |
| 30 | 12 | 1 | 26 | 358 | 0.888 | | 82.7 | |
| 31 | 8 | 9 | 1090 | 90 | 0.394 | | 386.5 | |
| TOTALE PESO | | | | | | | kg | 9026.4 |

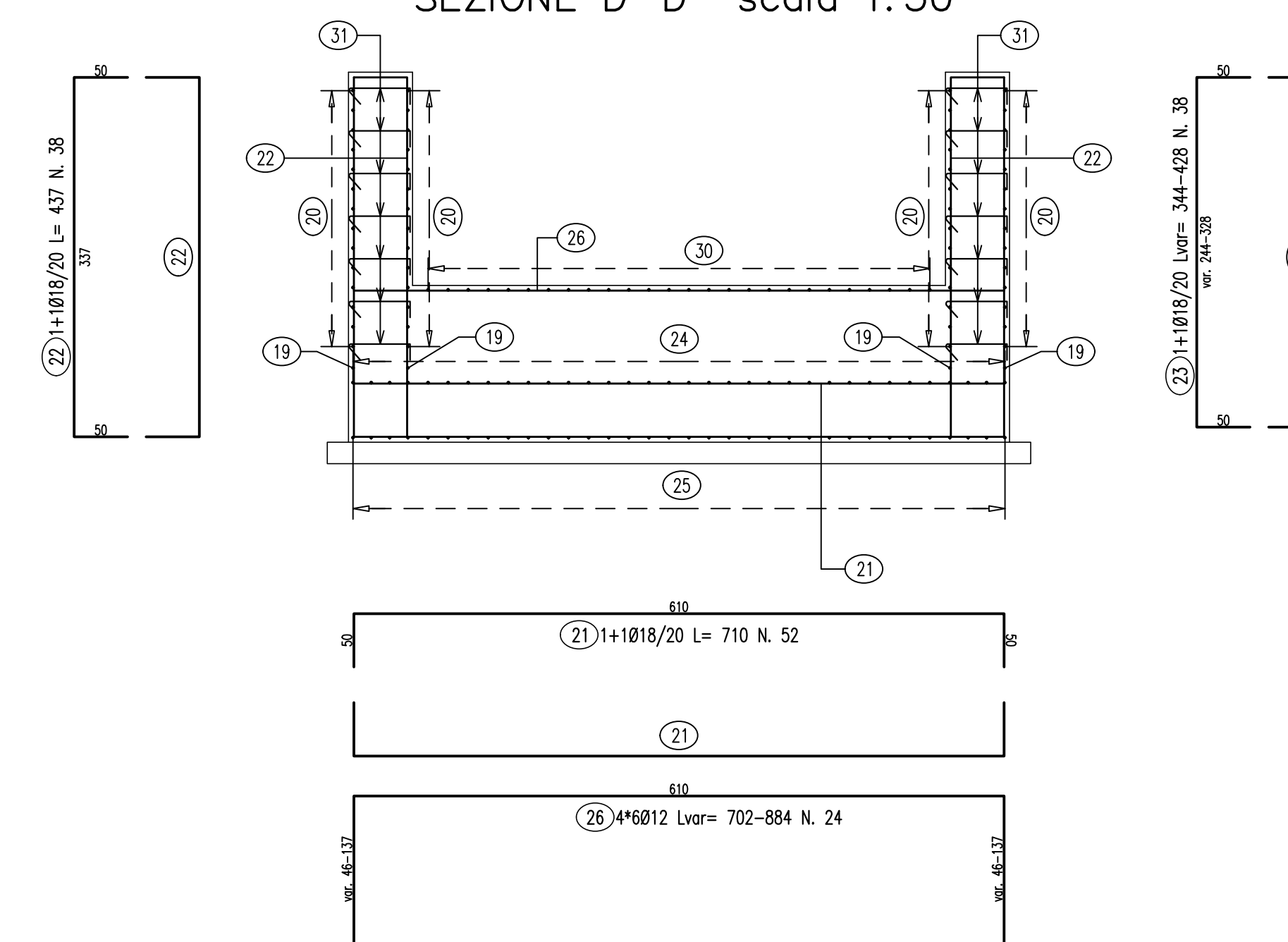
SEZIONE C-C scala 1:50



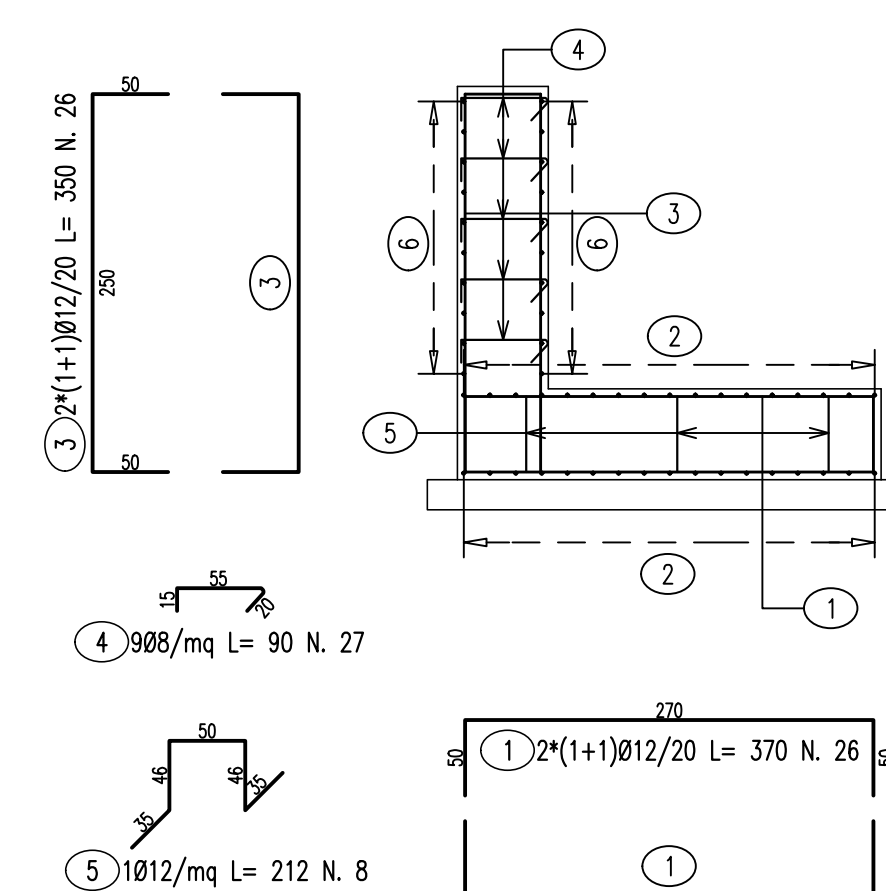
SEZIONE B-B scala 1:50



SEZIONE D-D scala 1:50

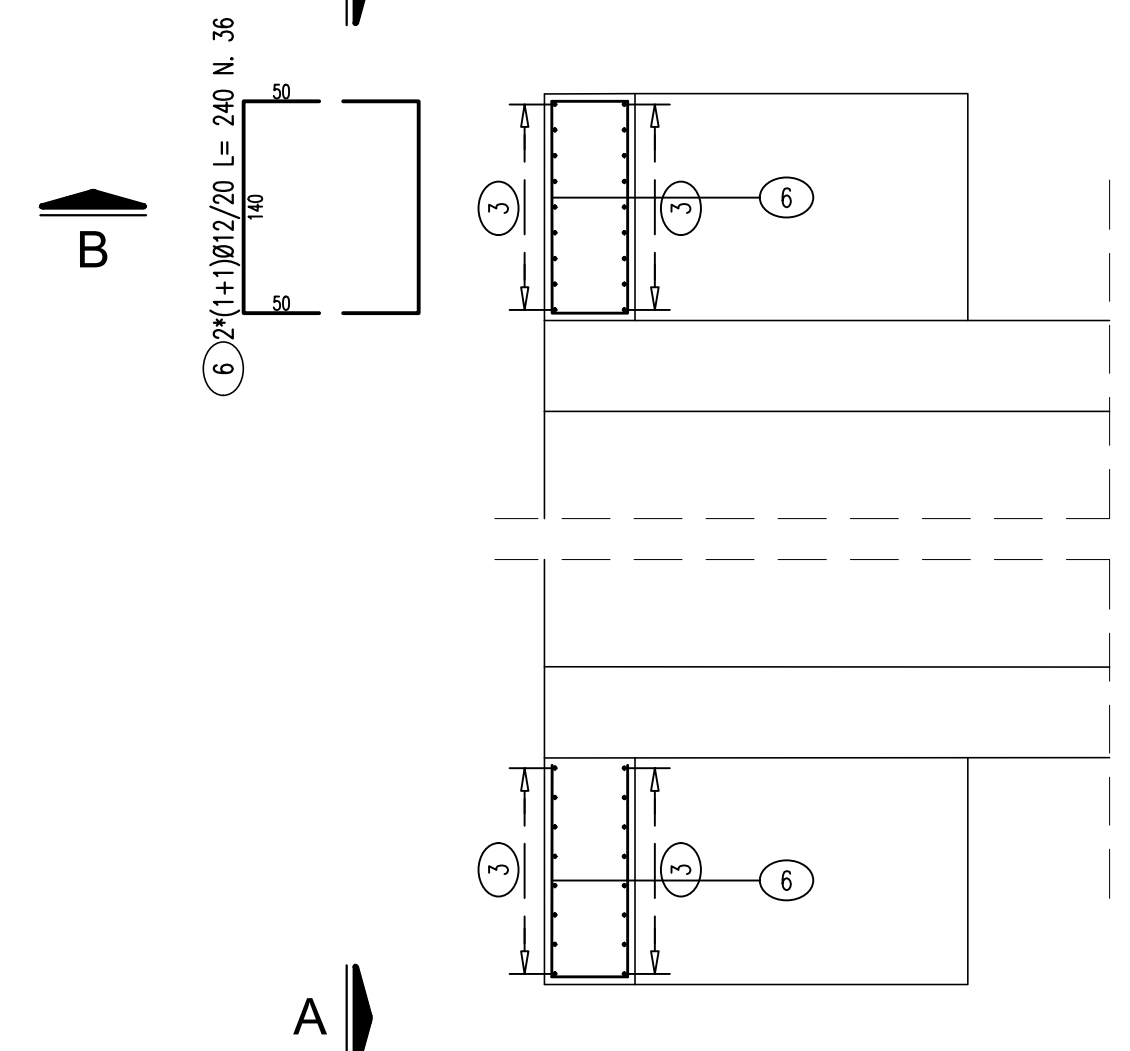


SEZIONE B-B scala 1:50

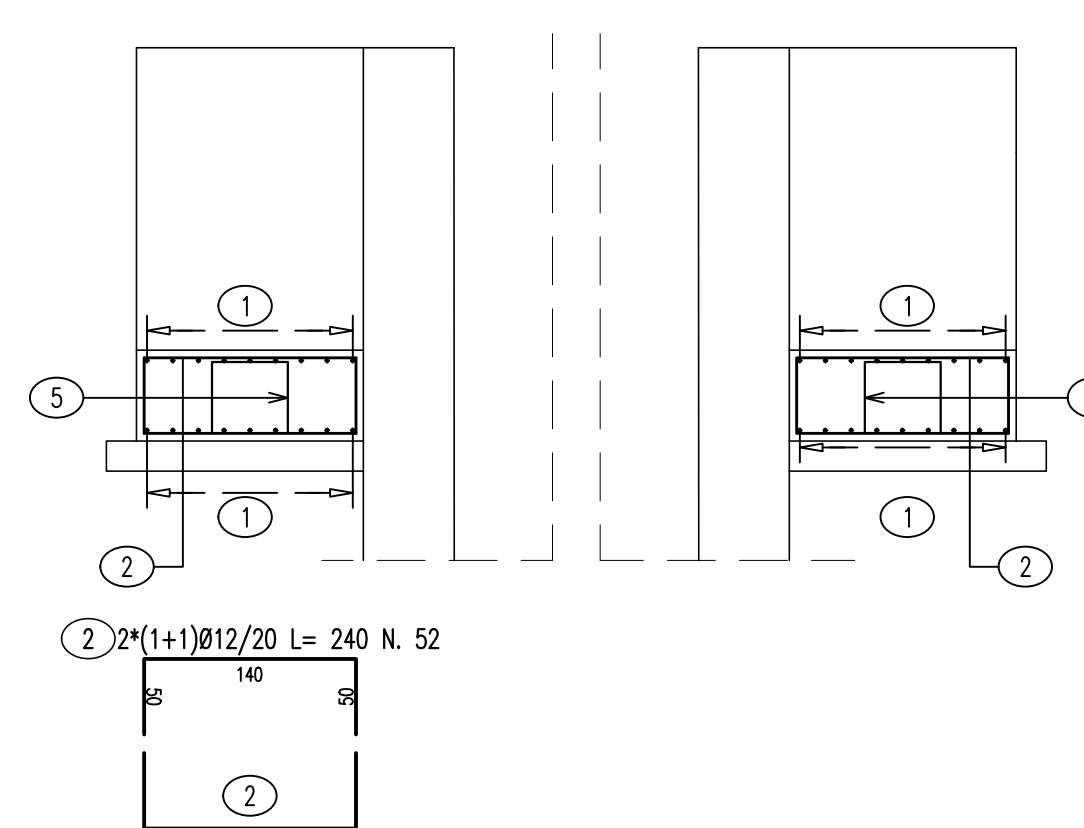


| Pos. | Di. # | Ferri | Totale Ferri | Lung(cm) | kg/m | Sagomatura | Tot. Kg | |
|-------------|-------|---------|--------------|----------|-------|------------|---------|-------|
| 1 | 12 | 2*(1+1) | 26 | 370 | 0.888 | | 85.4 | |
| 2 | 12 | 2*(1+1) | 52 | 240 | 0.888 | | 110.8 | |
| 3 | 12 | 2*(1+1) | 26 | 350 | 0.888 | | 80.8 | |
| 4 | 8 | 9 | 27 | 90 | 0.394 | | 9.6 | |
| 5 | 12 | 1 | 8 | 212 | 0.888 | | 15.1 | |
| 6 | 12 | 2*(1+1) | 36 | 240 | 0.888 | | 76.7 | |
| TOTALE PESO | | | | | | | kg | 378.4 |

PIANTA scala 1:50



SEZIONE A-A scala 1:50



ANAS S.p.A.
Direzione Generale

DG 41/08

LAVORI DI COSTRUZIONE DEL 3° MEGALOTTO DELLA S.S. 106 JONICA - CAT. B - DALL'INNESTO CON LA S.S. 534 (km 365+150) A ROSETO CAPO SPULICCO (km 400+000)

PROGETTO ESECUTIVO

OPERE D'ARTE MINORI
TOMBINI IDRAULICI

Tombino scatolare al km 25+921,00 - 5,00x2,00

Armatura muri - Tavola 1

CONTRAENTE GENERALE:
Società di Progetto

SIRJO S.C.p.A.

Presidente:
Dott. Arch. Maria Elena Cuzzocrea

PROGETTAZIONE:

ASTALDI

**salini
impregio**

Il progettista:
Dott. Ing. S. Lieto

Consulenti:
SITE - Progetto stradale ed idraulica
RIDUSSO - Opere in sotterraneo
ITALCONSULTARETICO - Strutture
GEODATA - Geologia e litologia
GSE - Geotecnica
CINIGEO - Gallerie gallerie
ECCOLINE - ambiente
LAND - Archeologia
PROMTECHENGINEERING.IT - Sicurezza ed impianti
Ing. F. GATTO - Interferenze
TECO - Esperti

Il coordinatore per la sicurezza:
Ing. L.A. Gargiulo

Il responsabile del procedimento:
Ing. R. Lapenta

Rep.: -

Scala di rappresentazione: varie

Codice Progetto: **L0716CE1901** Codice Elaborato: **T03TSA3STRAR02A**

| Rev. | Data | Descrizione | Redatto | Verificato | Approvato |
|------|------------|-------------|------------------|---------------------|---------------|
| A | 15.04.2019 | Emissione | Ing. D. Di Renzo | Ing. F.M. La Camera | Ing. S. Lieto |