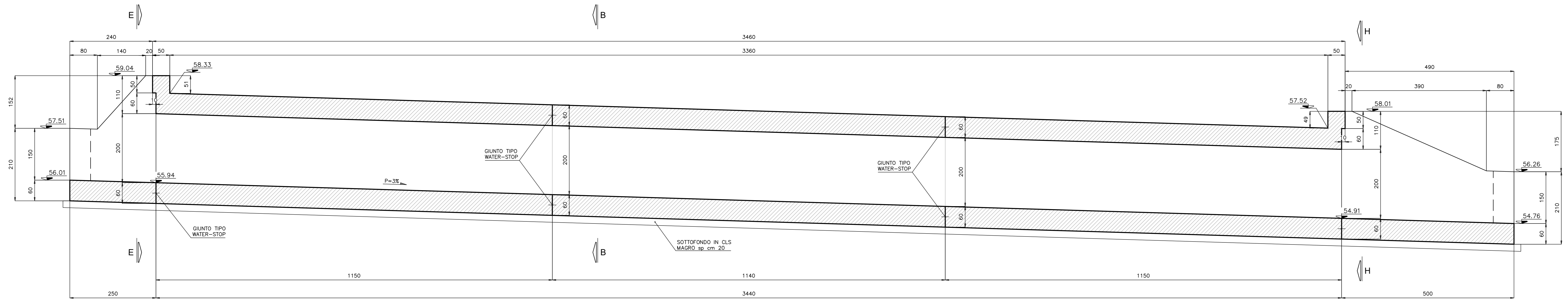


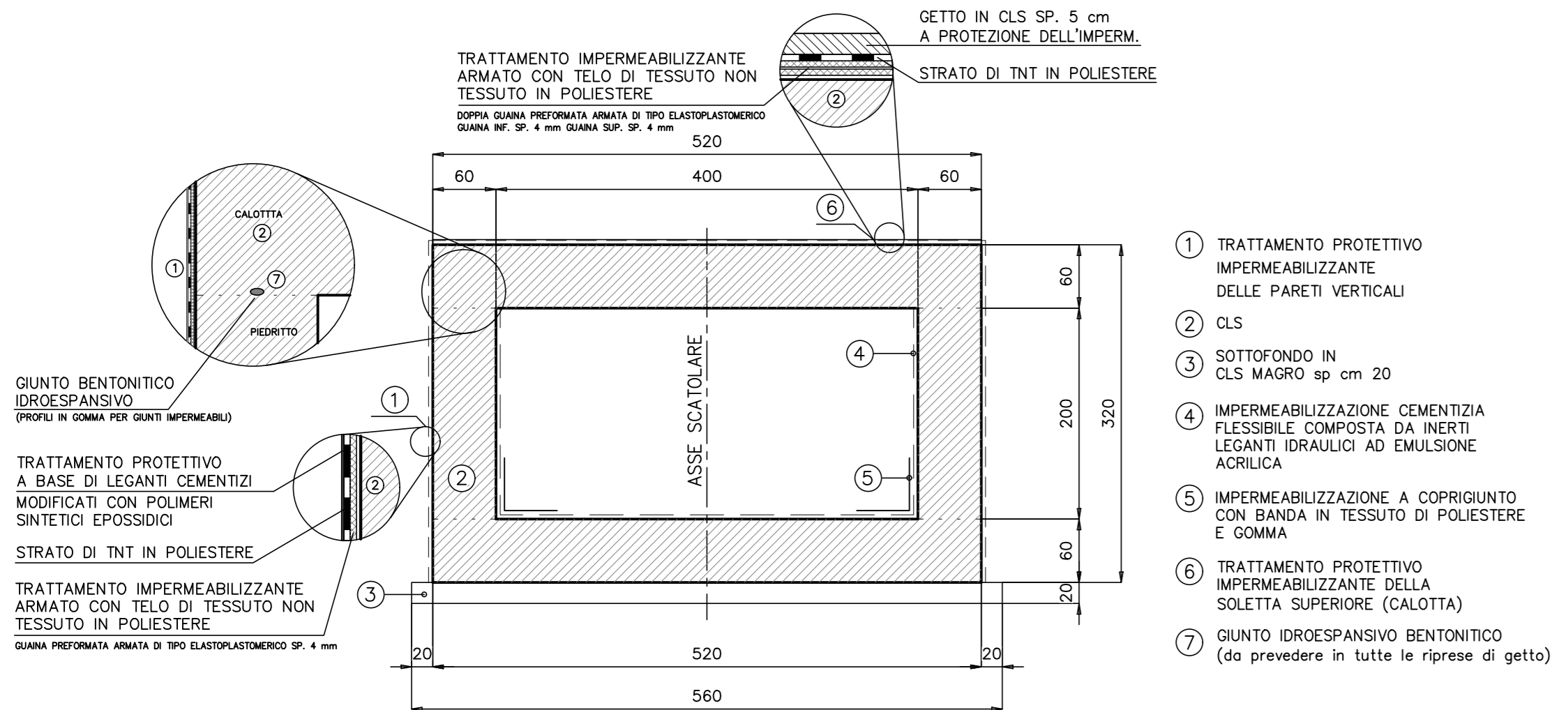
COORDINATE PUNTI NOTEVOLI

TOMBINO SCATOLARE			
S1	X=55536.640 Y=107407.617	S3	X=55554.413 Y=107377.708
S2	X=55558.436 Y=107381.003	S4	X=55532.617 Y=107404.322
FONDAZIONE MURI			
M1	X=55536.216 Y=107410.501	M7	X=55562.121 Y=107378.197
M2	X=55537.800 Y=107408.567	M8	X=55562.745 Y=107376.833
M3	X=55531.456 Y=107403.371	M9	X=55555.288 Y=107373.423
M4	X=55529.872 Y=107405.305	M10	X=55554.664 Y=107374.787
M5	X=55560.138 Y=107378.925	M11	X=55556.028 Y=107375.411
M6	X=55560.757 Y=107377.573	M12	X=55555.689 Y=107376.151

SEZIONE LONGITUDINALE A-A scala 1:50

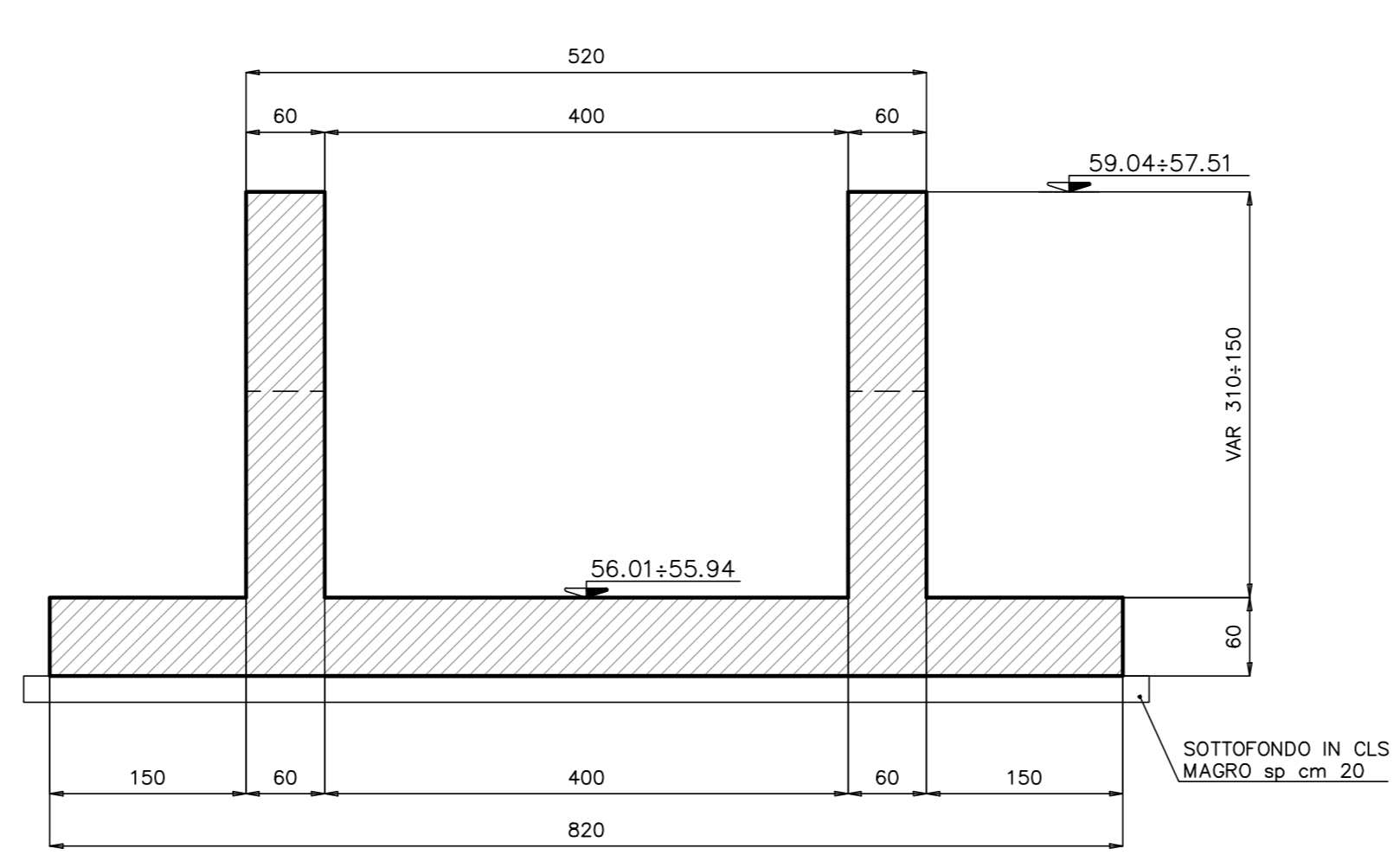


SEZIONE TRASVERSALE B-B scala 1:50

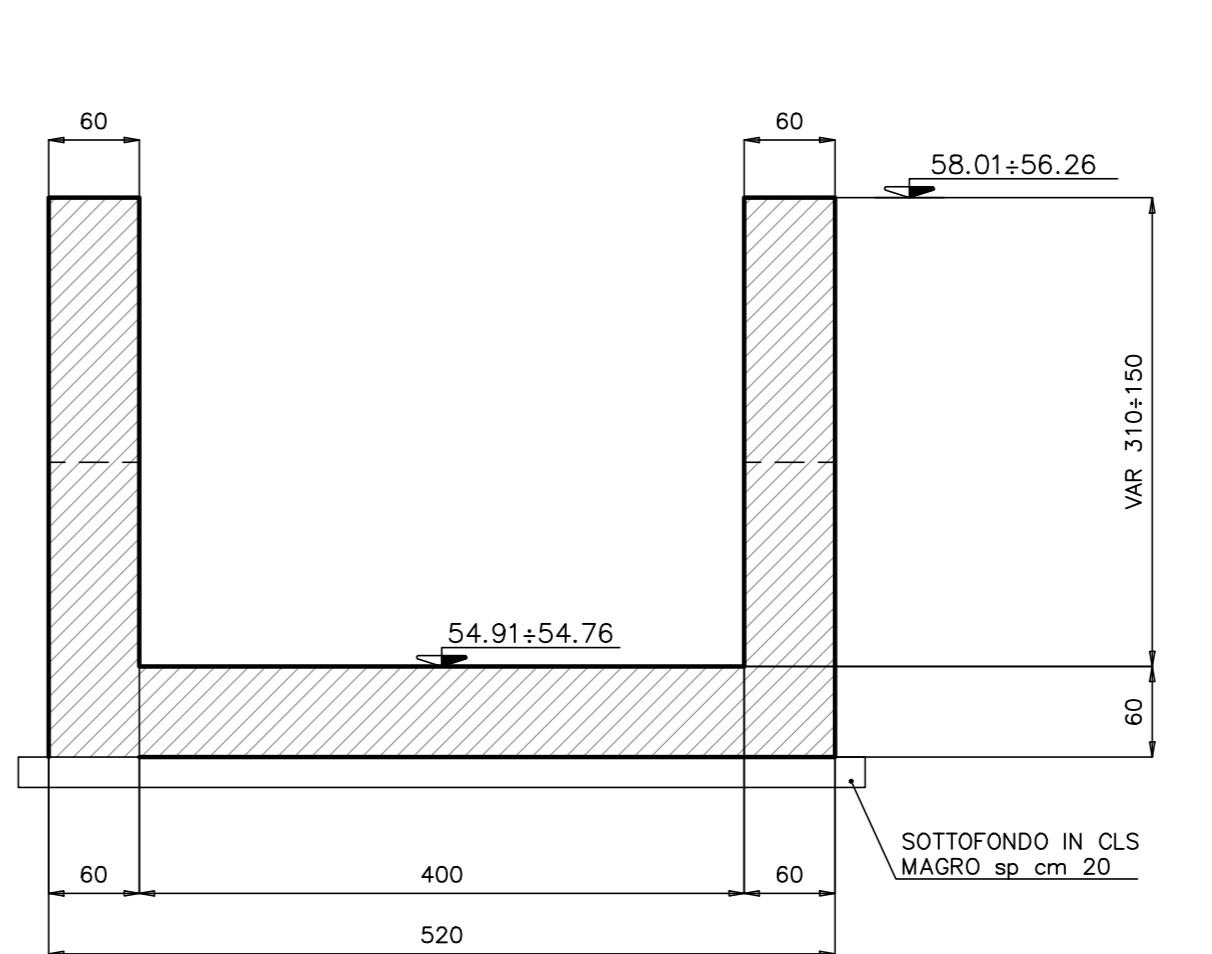


- 1 TRATTAMENTO PROTETTIVO IMPERMEABILIZZANTE DELLE PARETI VERTICALI
- 2 CLS
- 3 SOTTOFONDO IN CLS MAGRO sp. cm. 20
- 4 IMPERMEABILIZZAZIONE CEMENTIZIA FLESSIBILE COMPOSTA DA INERTI LEGANTI IDRAULICI AD EMULSIONE ACRILICA
- 5 IMPERMEABILIZZAZIONE A COPRIGIUNTO CON BANDA IN TESSUTO DI POLIESTERE E GOMMA
- 6 TRATTAMENTO PROTETTIVO IMPERMEABILIZZANTE DELLA SOLETTA SUPERIORE (CALOTTA)
- 7 GIUNTO IDROESPANSIVO BENTONICO (da prevedere in tutte le riprese di getto)

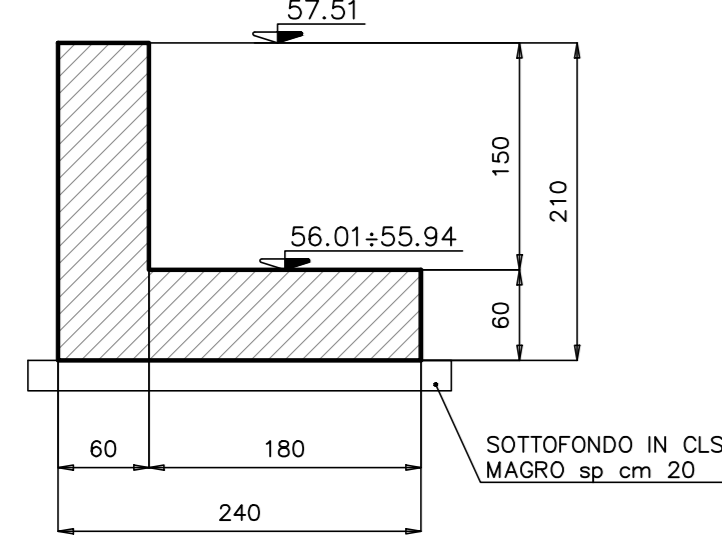
SEZIONE E-E scala 1:50



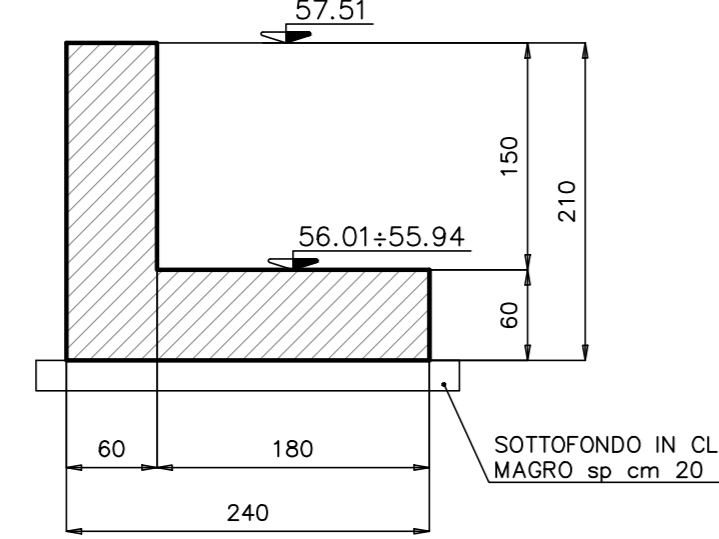
SEZIONE H-H scala 1:50



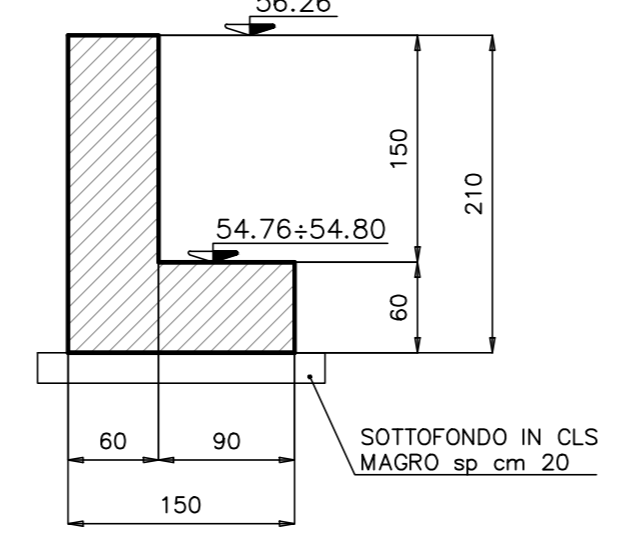
SEZIONE C-C scala 1:50



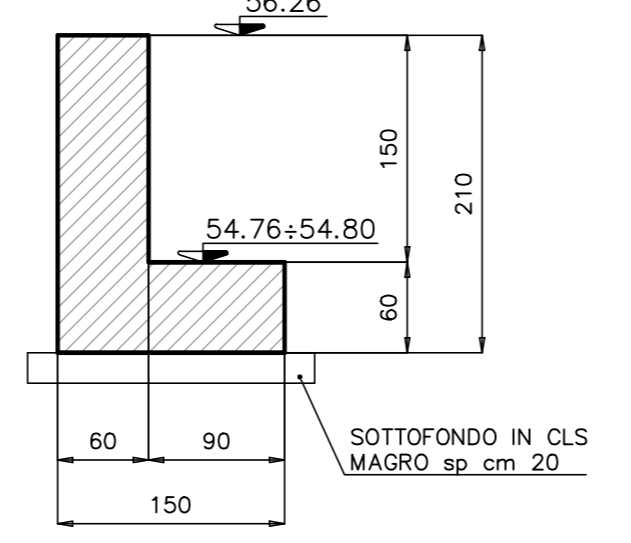
SEZIONE D-D scala 1:50



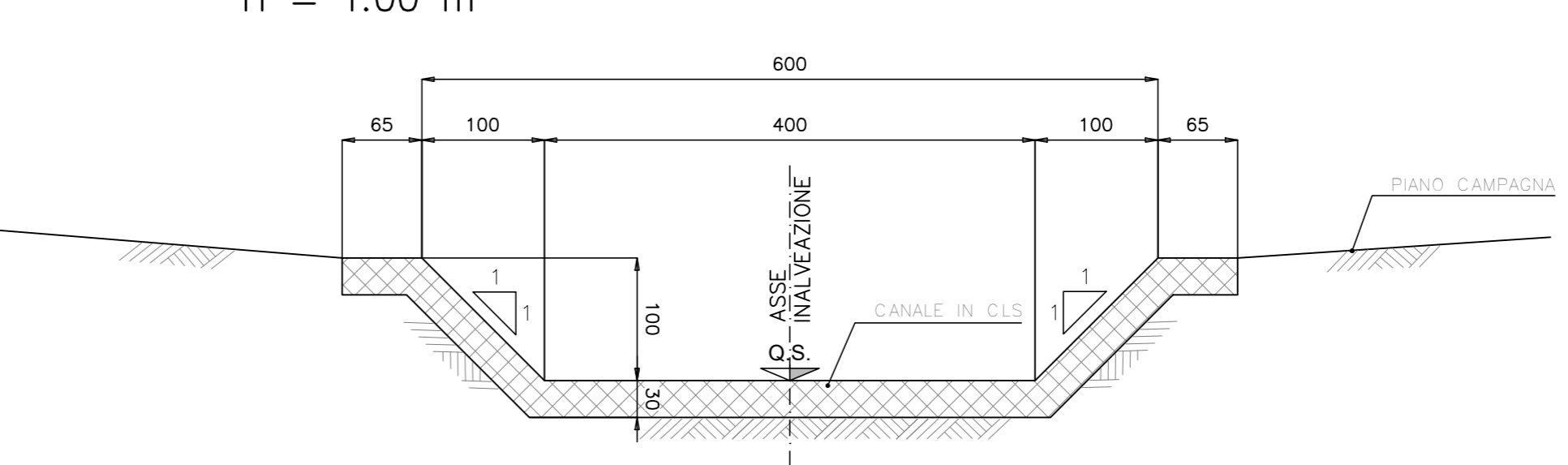
SEZIONE F-F scala 1:50



SEZIONE G-G scala 1:50



SEZIONE TIPO CANALE IN CLS scala 1:50



**ANAS S.p.A.** Direzione Generale  
**DG 41/08**  
 LAVORI DI COSTRUZIONE DEL 3° MEGALOTTO DELLA S.S. 106 JONICA - CAT. B - DALL'INNESTO CON LA S.S. 534 (km 365+150) A ROSETO CAPO SPULLICO (km 400+000)  
**PROGETTO ESECUTIVO**  
 OPERE D'ARTE MINORI  
 TOMBINI IDRAULICI  
 Tomboino scatolare al km 30+612,00 - 4,00x2,00  
 Carpentaria e dettagli  
**CONTRAENTE GENERALE:** Società di Progetto  
**SIRJO S.C.p.A.**  
 Dott. Arch. Maria Elena Cuzzocrea  
**PROGETTAZIONE:**  
**ASTALDI**  
 Il progettista: Dott. Ing. S. Lieto  
 Consulenti:  
 STE - Progetto stradale ed Idraulica  
 ROCKSOL - Opere in sotterraneo  
 ITALCONSILISTETICO - Strutture  
 GEODATA - Geologia e Idrogeologia  
 GDS - Geotecnica  
 CINZIO - Gattone giurista  
 ECOFLARE - Ambientale  
 LAND - Archeologia  
 PROHETENGINEERING.IT - Sicurezza ed Impianti  
 Ing. F. GATTO - Interferenze  
 TECO - Esperti  
 Il coordinatore per la sicurezza: Ing. L.A. Gargiulo  
**IL RESPONSABILE DEL PROCEDIMENTO:** Ing. R. Laporta  
 Rep.: -  
 Codice Progetto: **LO716CE1901** Codice Elaborato: **T03TSG90STRDC01A**  
 Scala di rappresentazione: varie  

Rev.	Data	Descrizione	Redatto	Verificato	Approvato
A	15.04.2019	Emissione	Ing. D. Di Renzo	Ing. F.M. La Camera	Ing. S. Lieto