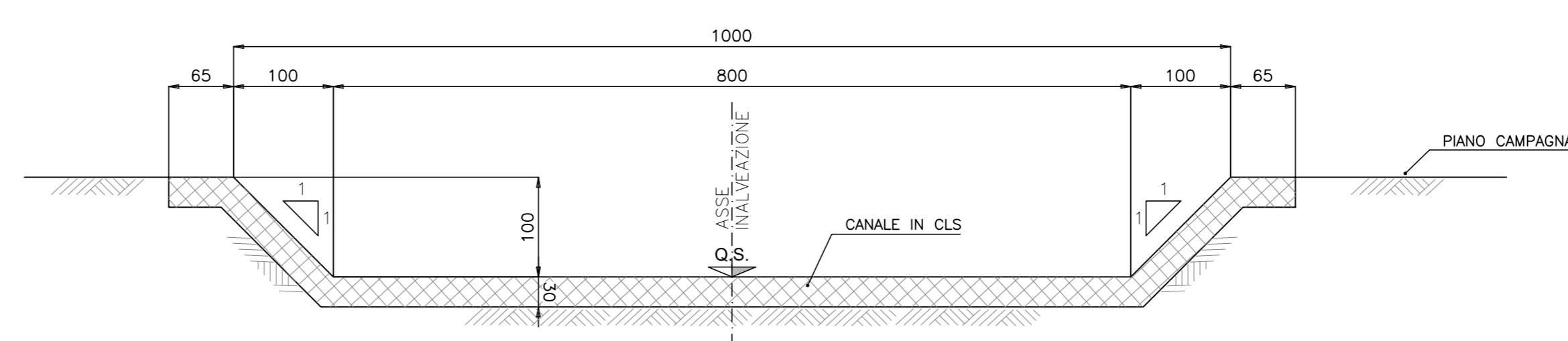


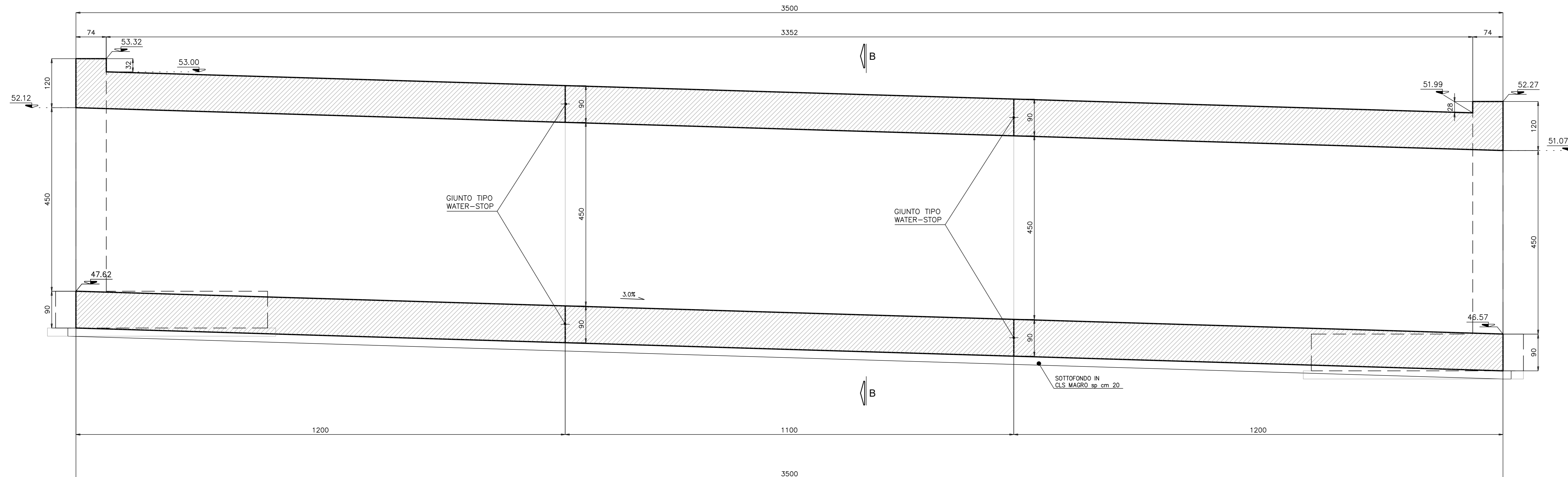
COORDINATE PUNTI NOTEVOLI

TOMBINO SCATOLARE			
S1	X=56196.014 Y=108497.899	S3	X=56217.828 Y=108464.652
S2	X=56221.833 Y=108474.271	S4	X=56192.009 Y=108468.280
FONDAZIONE MURI			
M1	X=56214.131 Y=108467.998	M9	X=56191.605 Y=108468.611
M2	X=56218.209 Y=108455.431	M10	X=56195.684 Y=108477.211
M3	X=56214.531 Y=108457.430	M11	X=56192.492 Y=108479.210
M4	X=56208.731 Y=108482.801	M12	X=56187.691 Y=108494.581
M5	X=56220.293 Y=108480.802	M13	X=56198.255 Y=108502.583
M6	X=56225.094 Y=108473.940	M14	X=56203.055 Y=108494.553
M7	X=56222.237 Y=108473.940	M15	X=56199.712 Y=108494.553
M8	X=56218.198 Y=108477.672	M16	X=56195.633 Y=108498.286

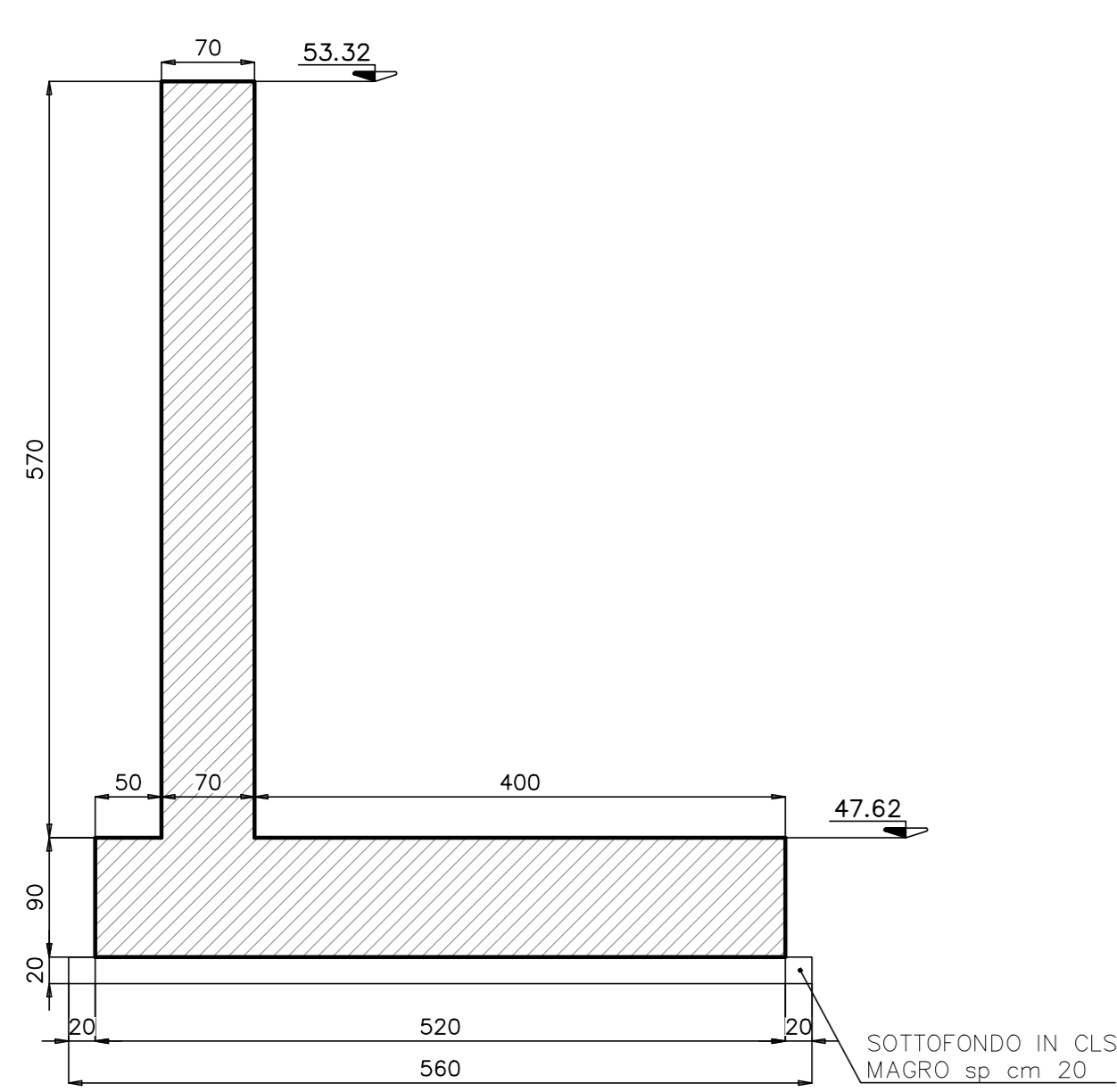
SEZIONE INALVEAZIONE scala 1:50



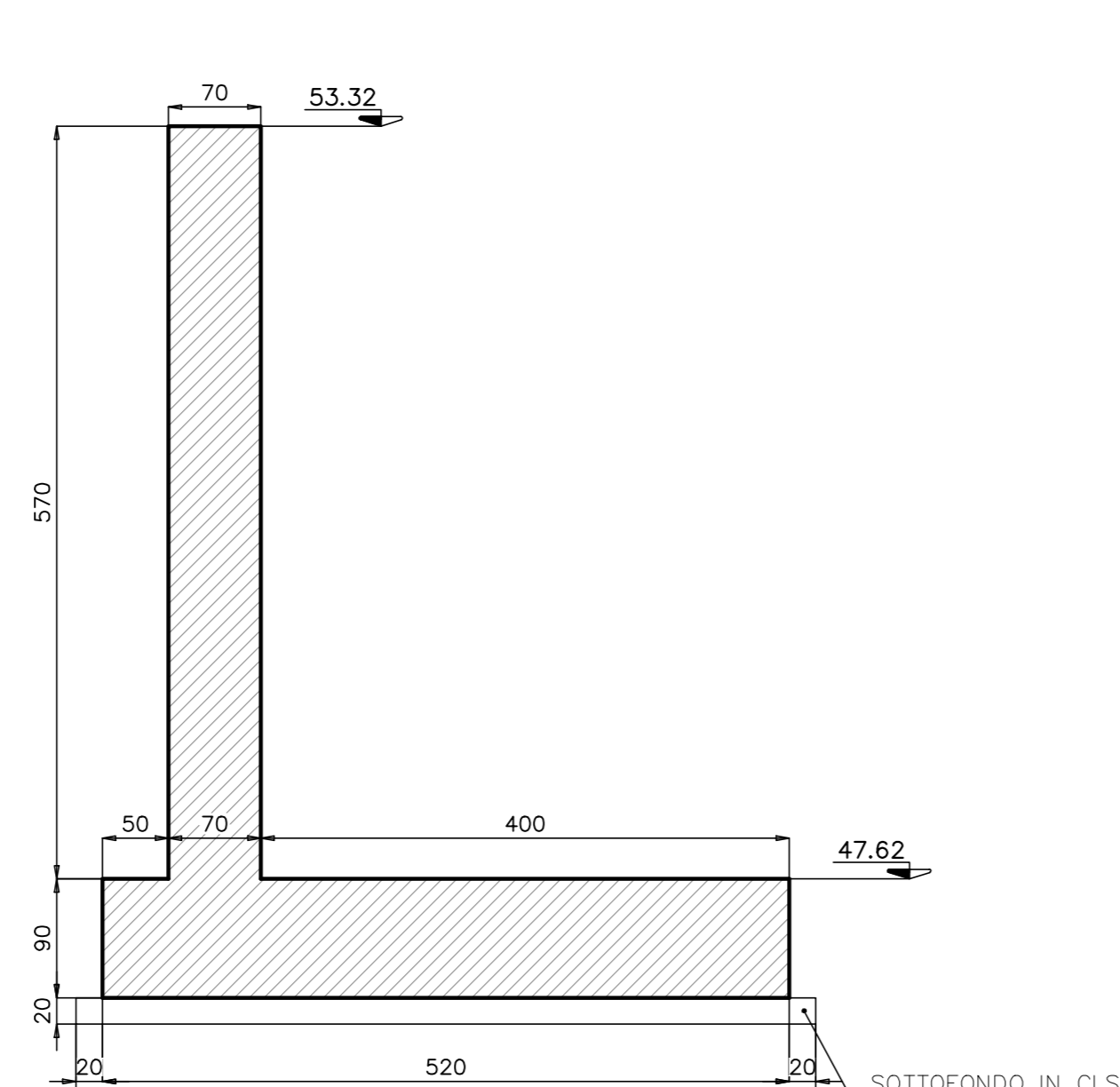
SEZIONE LONGITUDINALE A-A scala 1:50



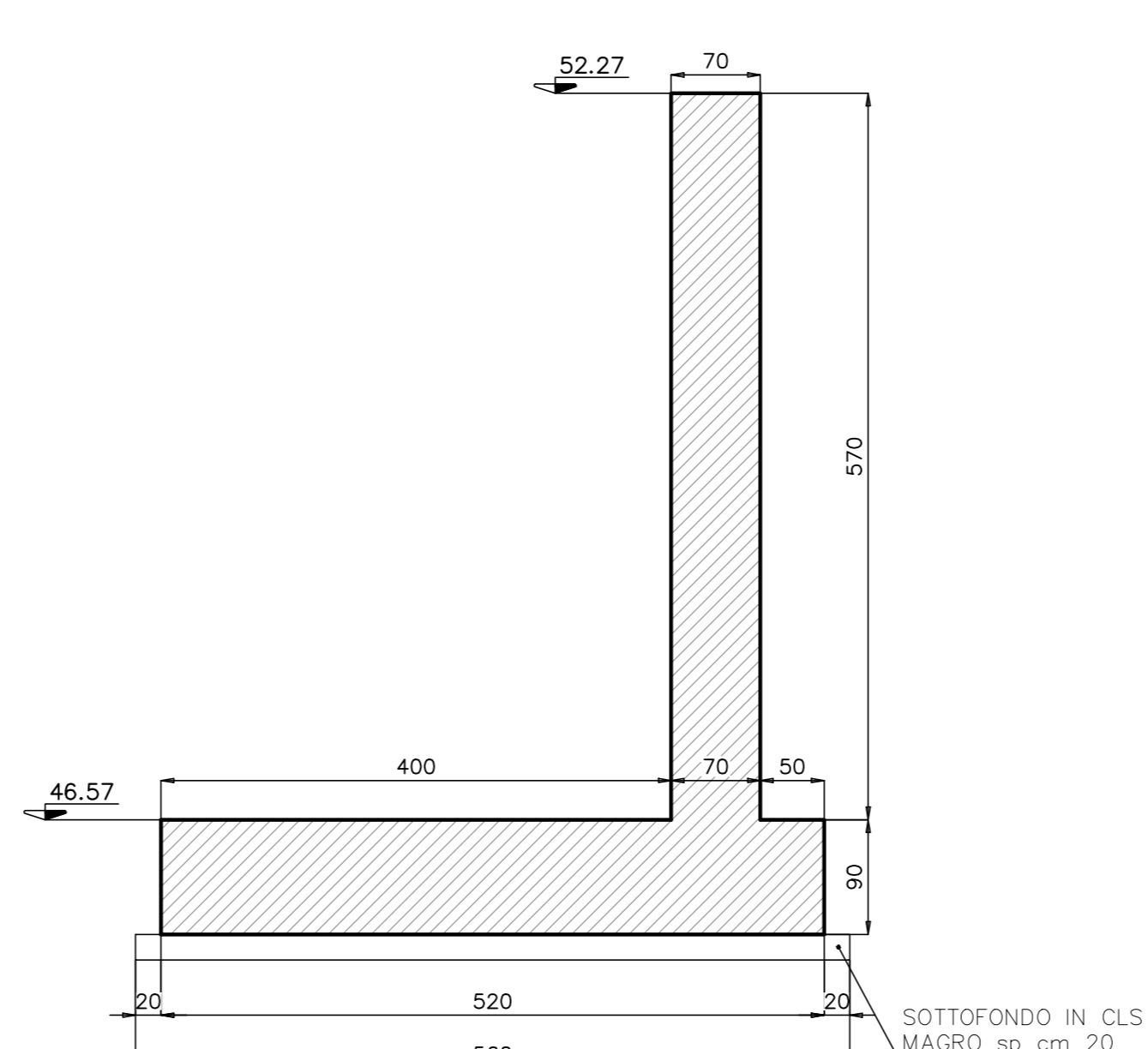
SEZIONE C-C scala 1:50



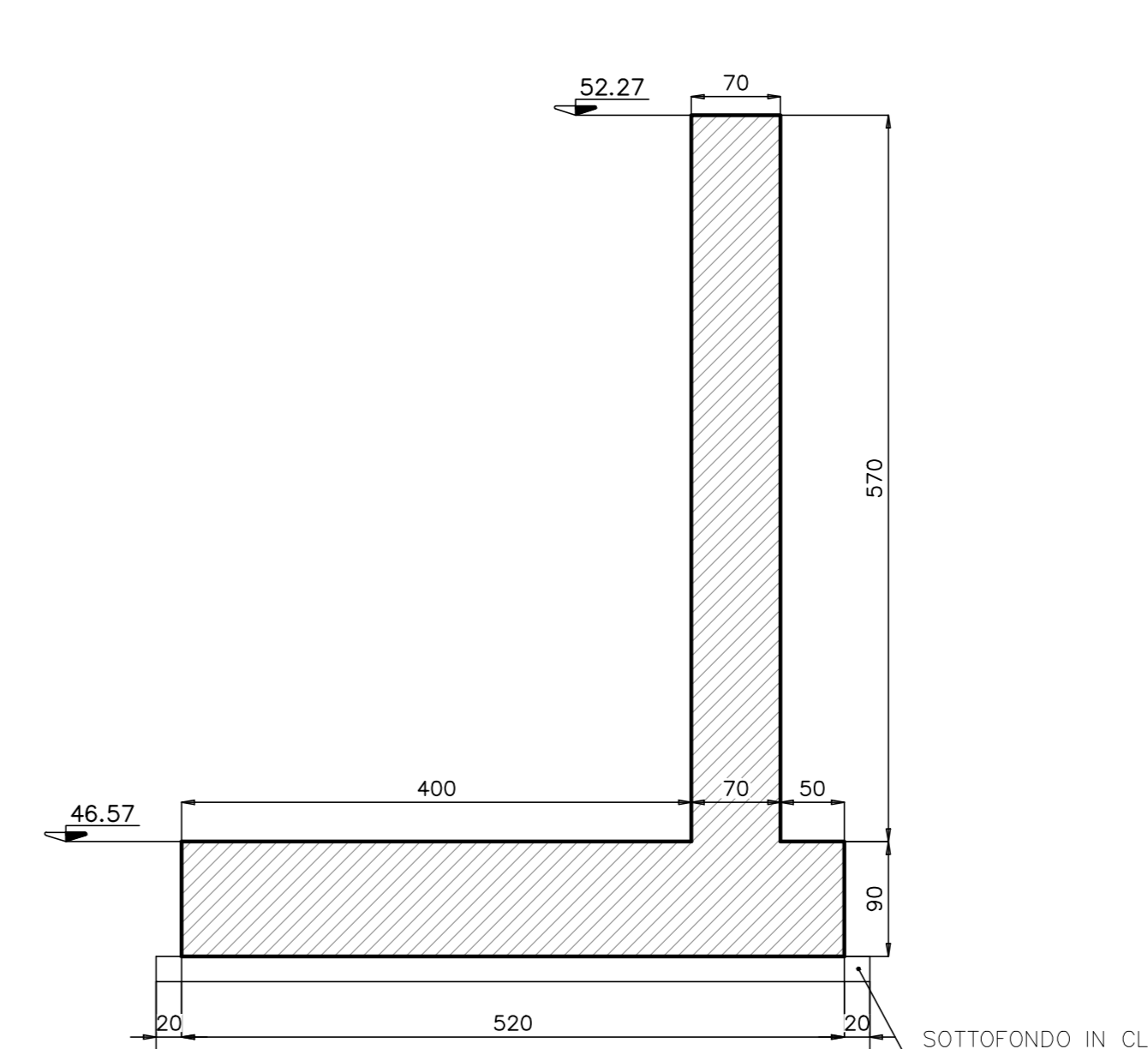
SEZIONE D-D scala 1:50



SEZIONE E-E scala 1:50



SEZIONE F-F scala 1:50



**ANAS S.p.A.**  
 Direzione Generale  
**DG 41/08**  
 LAVORI DI COSTRUZIONE DEL 3° MEGALOTTO DELLA S.S. 106 JONICA - CAT. B - DALL'INNESTO CON LA S.S. 534 (km 365+150) A ROSETO CAPO SPALICO (km 400+000)  
**PROGETTO ESECUTIVO**  
 OPERE D'ARTE MINORI  
 TOMBINI IDRAULICI  
 Tombino scatolare al km 31+904.10-5,0x4,00  
 Carpentaria e dettagli  
**CONTRAENTE GENERALE:**  
 Società di Progetto  
**SIRJO S.C.p.A.**  
 Presidente:  
 Dott. Arch. Maria Elena Cuzzocrea  
**PROGETTAZIONE:**  
**ASTALDI**  
 Il progettista:  
 Dott. Ing. S. Lieto  
**Consulenti:**  
 STE - Progetto studiabile ed idraulica  
 RUCOSOLI - Opere in sotterraneo  
 ITALCONSULTING - Strutture  
 GEODATA - Geologia e litologia  
 GES - Geotecnica  
 CINGEO - Gallerie grottose  
 ECOMARE - Ambiente  
 LAND - Acustica  
 PROMETECENGINEERING.IT - Sicurezza ed impianti  
 Ing. F. GATTO - Interferenze  
 TECO - Esplosivi  
 Il coordinatore per la sicurezza:  
 Ing. L.A. Gargiulo  
**IL RESPONSABILE DEL PROCEDIMENTO:**  
 Ing. R. Lupatini  
 Rep.: -  
 Scala di rappresentazione: varie  
 Codice Progetto: **L O 7 1 6 C E 1 9 0 1** Codice Elaborato: **T O 3 T S 9 8 S T R D C 0 1 A**  

Rev.	Data	Descrizione	Redatto	Verificato	Approvato
A	15.04.2019	Emissione	Ing. D. Di Renzo	Ing. F.M. La Camera	Ing. S. Lieto