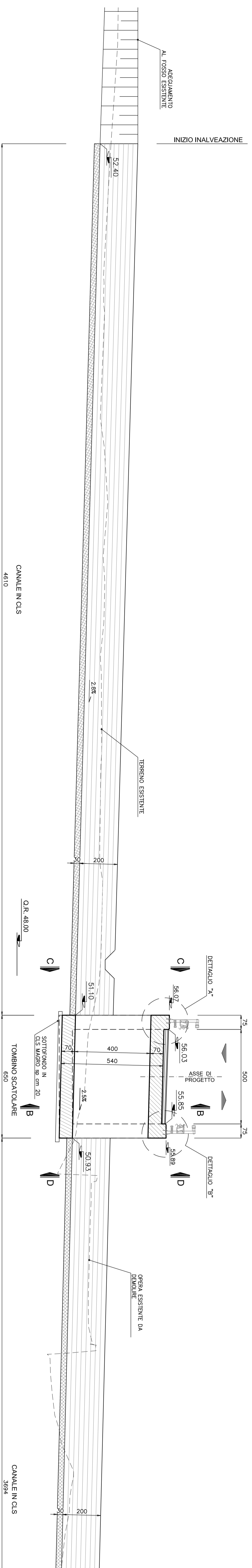
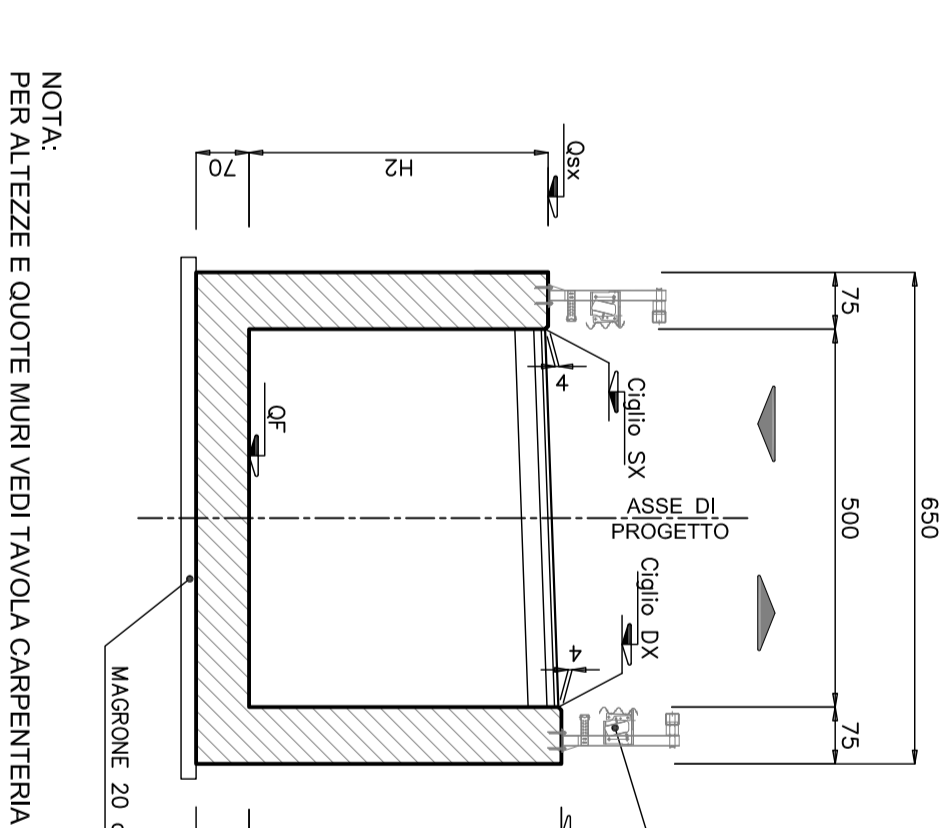


SEZIONE LONGITUDINALE A-A scda 1:100

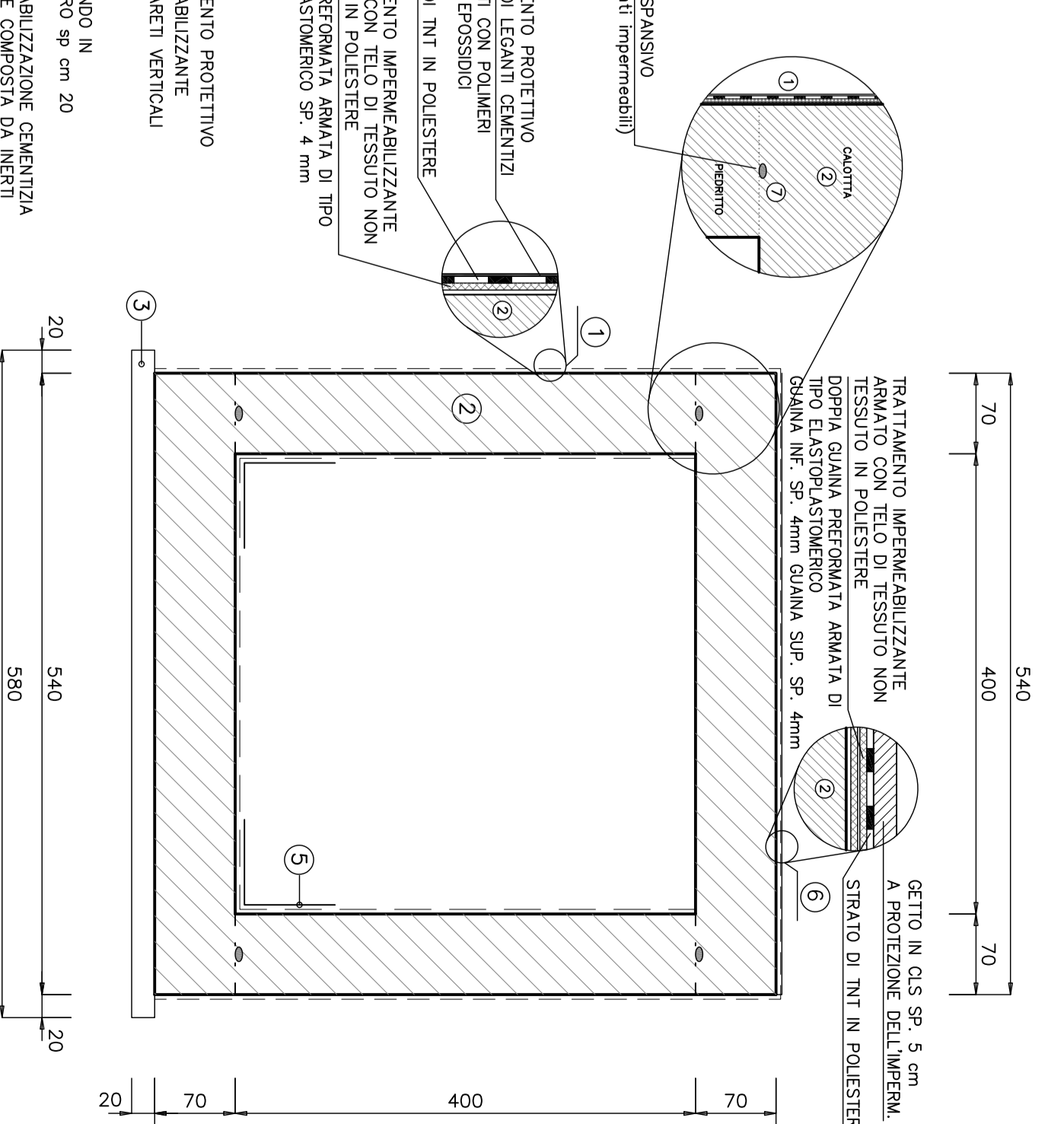


SEZIONI TIPO MURI E-E scda 1:100

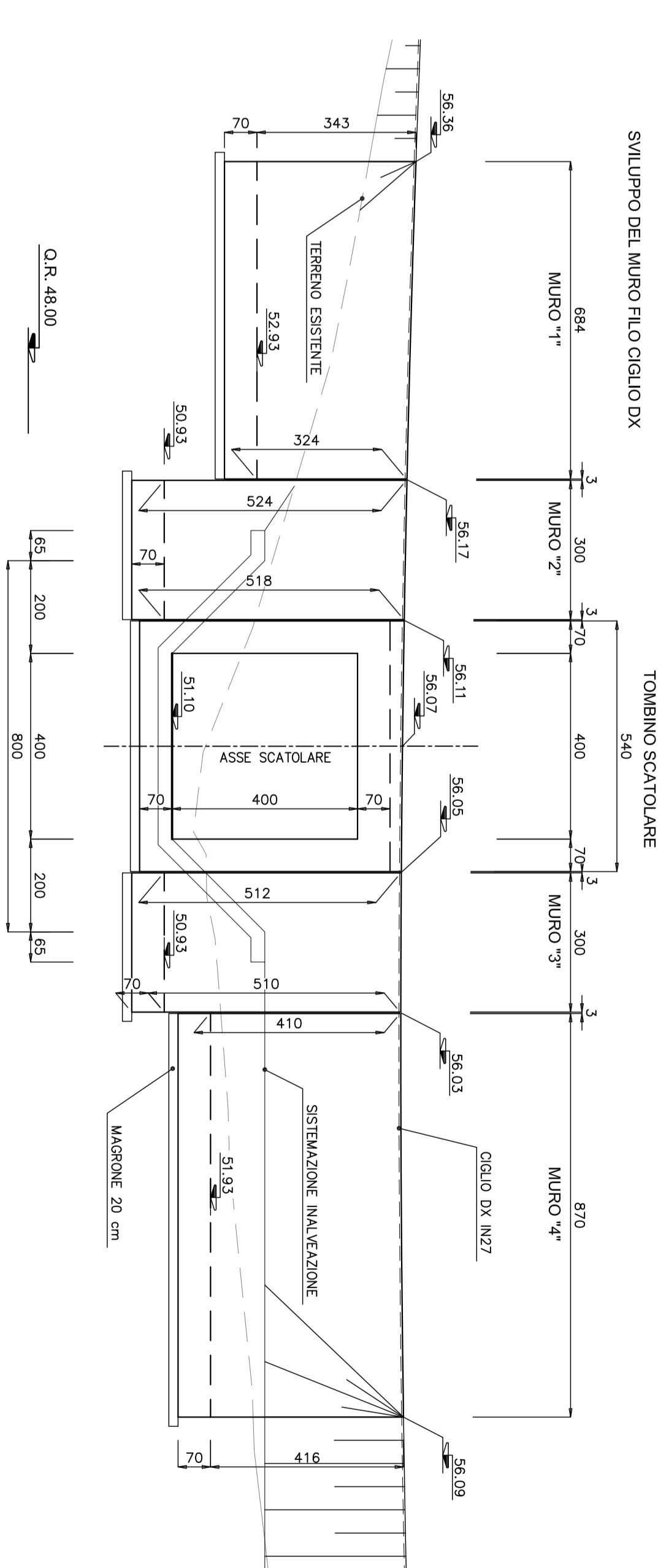


NOTA PER ALTEZZE E QUOTE MURI VEDI TAVOLA CORRENTERIA

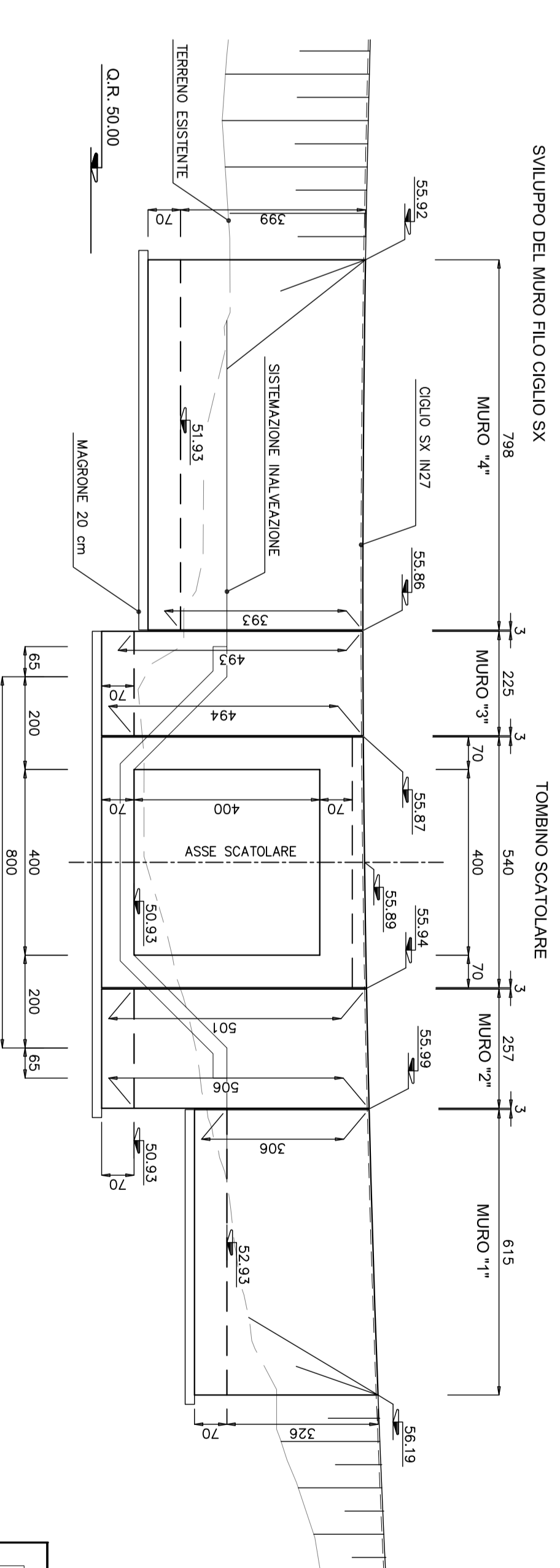
SEZIONE TRASVERSALE B-B scda 1:50



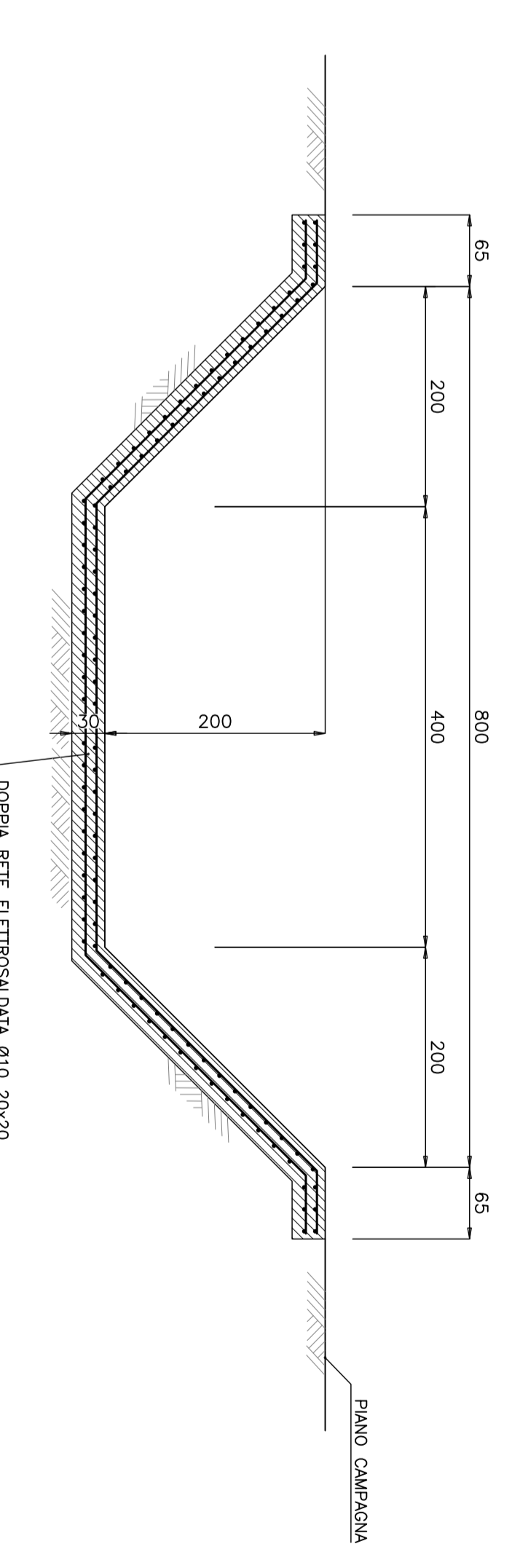
PROSPETTO C-C scda 1:100



PROSPETTO D-D scda 1:100



SEZIONE TIPO CANALE IN CLS scda 1:50 H = 2,00 m



NOTA: PER I PARTICOLARI COSTRUTTIVI VEDERE TAVOLA RELATIVA.

**AMAS S.p.A.**  
 DG 41/08  
 LAVORO DI COSTRUZIONE DEL 3° TRATTO DEL CANALE IN CLS L=46.10 M. CANTEROTTO  
 DALL'INIZIO AL FINISCE. PER I PARTICOLARI COSTRUTTIVI VEDERE TAVOLA RELATIVA.  
**PROGETTO ESECUTIVO**  
 OPERE D'ARTE MINORI  
 TOMBINI IDRAULICI

**SIRJO S.C.P.A.**  
 Dott. Arch. Maria Elena Guizzotto

**ASTALDI**  
 Dott. Ing. Massimo

**salini Impregilo**

**REDAZIONE**  
 57100 - Arezzo - Via S. Francesco  
 0572 - 440000 - Telefax 0572 - 440001  
 0572 - 440002 - Telefax 0572 - 440003  
 0572 - 440004 - Telefax 0572 - 440005  
 0572 - 440006 - Telefax 0572 - 440007  
 0572 - 440008 - Telefax 0572 - 440009  
 0572 - 440010 - Telefax 0572 - 440011  
 0572 - 440012 - Telefax 0572 - 440013  
 0572 - 440014 - Telefax 0572 - 440015  
 0572 - 440016 - Telefax 0572 - 440017  
 0572 - 440018 - Telefax 0572 - 440019  
 0572 - 440020 - Telefax 0572 - 440021

**LA RESPONSABILITÀ DEL PROGETTO**  
 È COMPLESSIVAMENTE  
 RITORNATA AL DOTTOR  
 ING. MARIA ELENA GUIZZOTTO

**Scale di rappresentazione:**  
 Foglio 1: 1:50  
 Foglio 2: 1:50  
 Foglio 3: 1:50  
 Foglio 4: 1:50  
 Foglio 5: 1:50  
 Foglio 6: 1:50  
 Foglio 7: 1:50  
 Foglio 8: 1:50  
 Foglio 9: 1:50  
 Foglio 10: 1:50  
 Foglio 11: 1:50  
 Foglio 12: 1:50  
 Foglio 13: 1:50  
 Foglio 14: 1:50  
 Foglio 15: 1:50  
 Foglio 16: 1:50  
 Foglio 17: 1:50  
 Foglio 18: 1:50  
 Foglio 19: 1:50  
 Foglio 20: 1:50  
 Foglio 21: 1:50  
 Foglio 22: 1:50  
 Foglio 23: 1:50  
 Foglio 24: 1:50  
 Foglio 25: 1:50  
 Foglio 26: 1:50  
 Foglio 27: 1:50  
 Foglio 28: 1:50  
 Foglio 29: 1:50  
 Foglio 30: 1:50  
 Foglio 31: 1:50  
 Foglio 32: 1:50  
 Foglio 33: 1:50  
 Foglio 34: 1:50  
 Foglio 35: 1:50  
 Foglio 36: 1:50  
 Foglio 37: 1:50  
 Foglio 38: 1:50  
 Foglio 39: 1:50  
 Foglio 40: 1:50  
 Foglio 41: 1:50  
 Foglio 42: 1:50  
 Foglio 43: 1:50  
 Foglio 44: 1:50  
 Foglio 45: 1:50  
 Foglio 46: 1:50  
 Foglio 47: 1:50  
 Foglio 48: 1:50  
 Foglio 49: 1:50  
 Foglio 50: 1:50  
 Foglio 51: 1:50  
 Foglio 52: 1:50  
 Foglio 53: 1:50  
 Foglio 54: 1:50  
 Foglio 55: 1:50  
 Foglio 56: 1:50  
 Foglio 57: 1:50  
 Foglio 58: 1:50  
 Foglio 59: 1:50  
 Foglio 60: 1:50  
 Foglio 61: 1:50  
 Foglio 62: 1:50  
 Foglio 63: 1:50  
 Foglio 64: 1:50  
 Foglio 65: 1:50  
 Foglio 66: 1:50  
 Foglio 67: 1:50  
 Foglio 68: 1:50  
 Foglio 69: 1:50  
 Foglio 70: 1:50  
 Foglio 71: 1:50  
 Foglio 72: 1:50  
 Foglio 73: 1:50  
 Foglio 74: 1:50  
 Foglio 75: 1:50  
 Foglio 76: 1:50  
 Foglio 77: 1:50  
 Foglio 78: 1:50  
 Foglio 79: 1:50  
 Foglio 80: 1:50  
 Foglio 81: 1:50  
 Foglio 82: 1:50  
 Foglio 83: 1:50  
 Foglio 84: 1:50  
 Foglio 85: 1:50  
 Foglio 86: 1:50  
 Foglio 87: 1:50  
 Foglio 88: 1:50  
 Foglio 89: 1:50  
 Foglio 90: 1:50  
 Foglio 91: 1:50  
 Foglio 92: 1:50  
 Foglio 93: 1:50  
 Foglio 94: 1:50  
 Foglio 95: 1:50  
 Foglio 96: 1:50  
 Foglio 97: 1:50  
 Foglio 98: 1:50  
 Foglio 99: 1:50  
 Foglio 100: 1:50