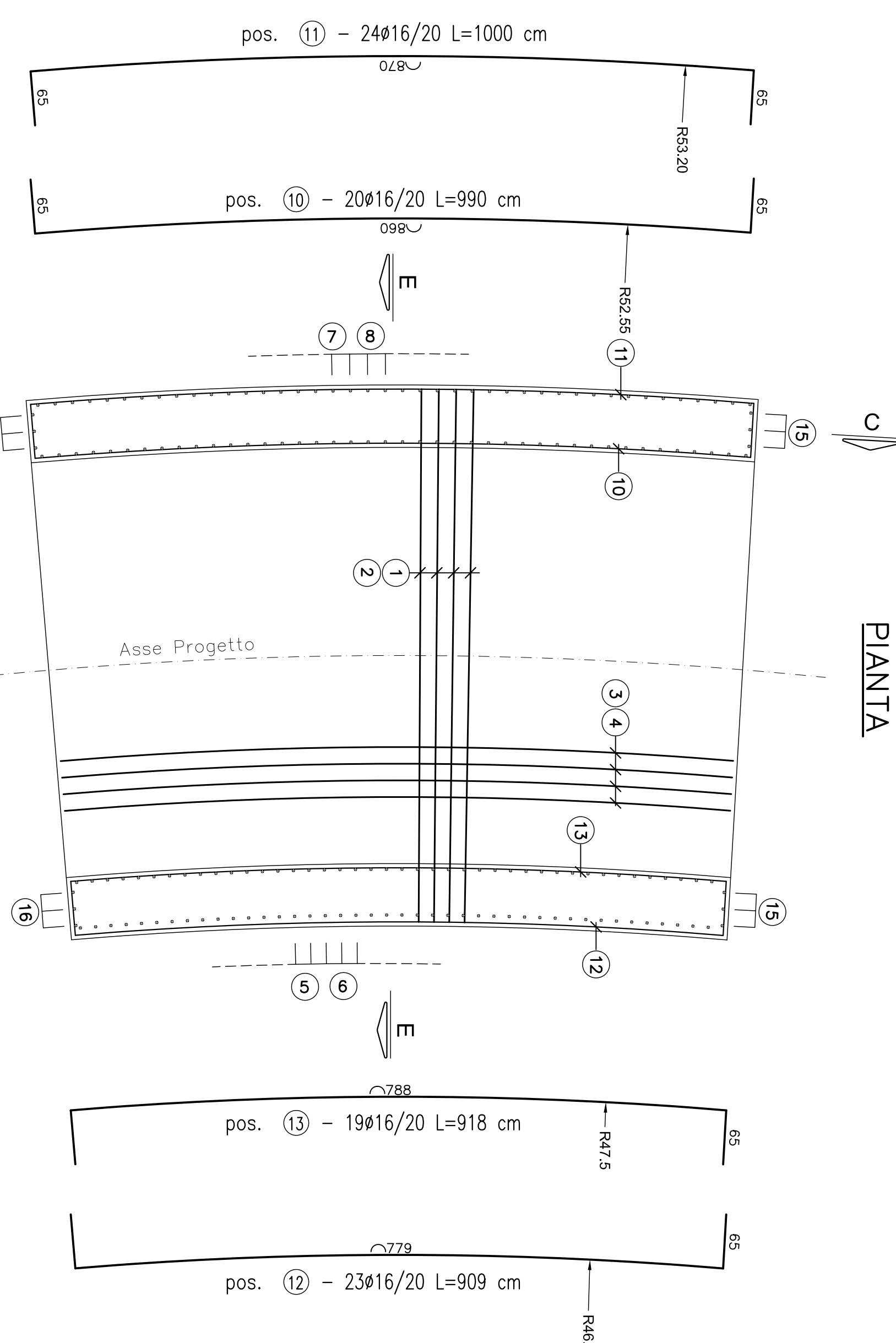
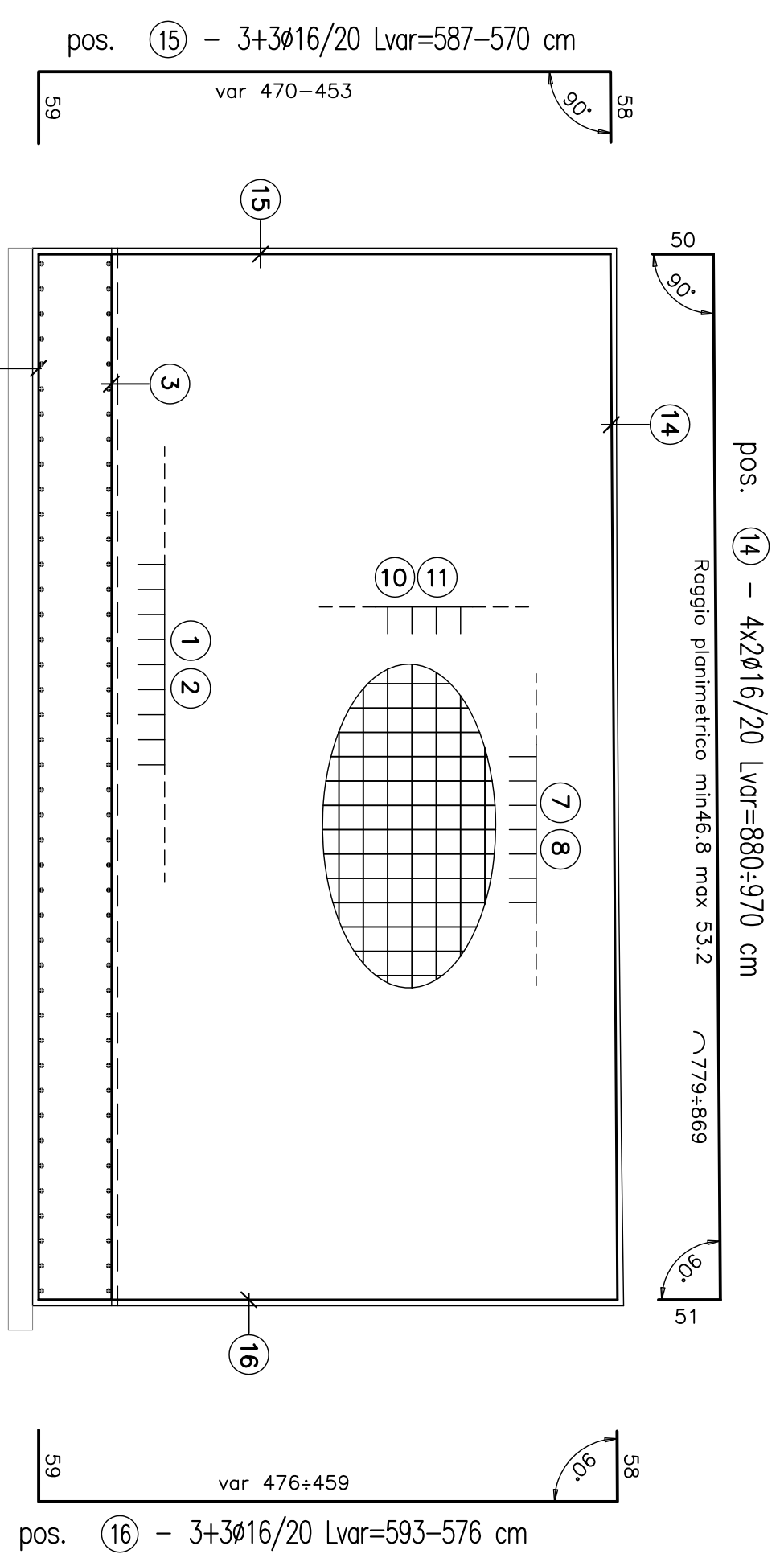


MURO TRATTO 4

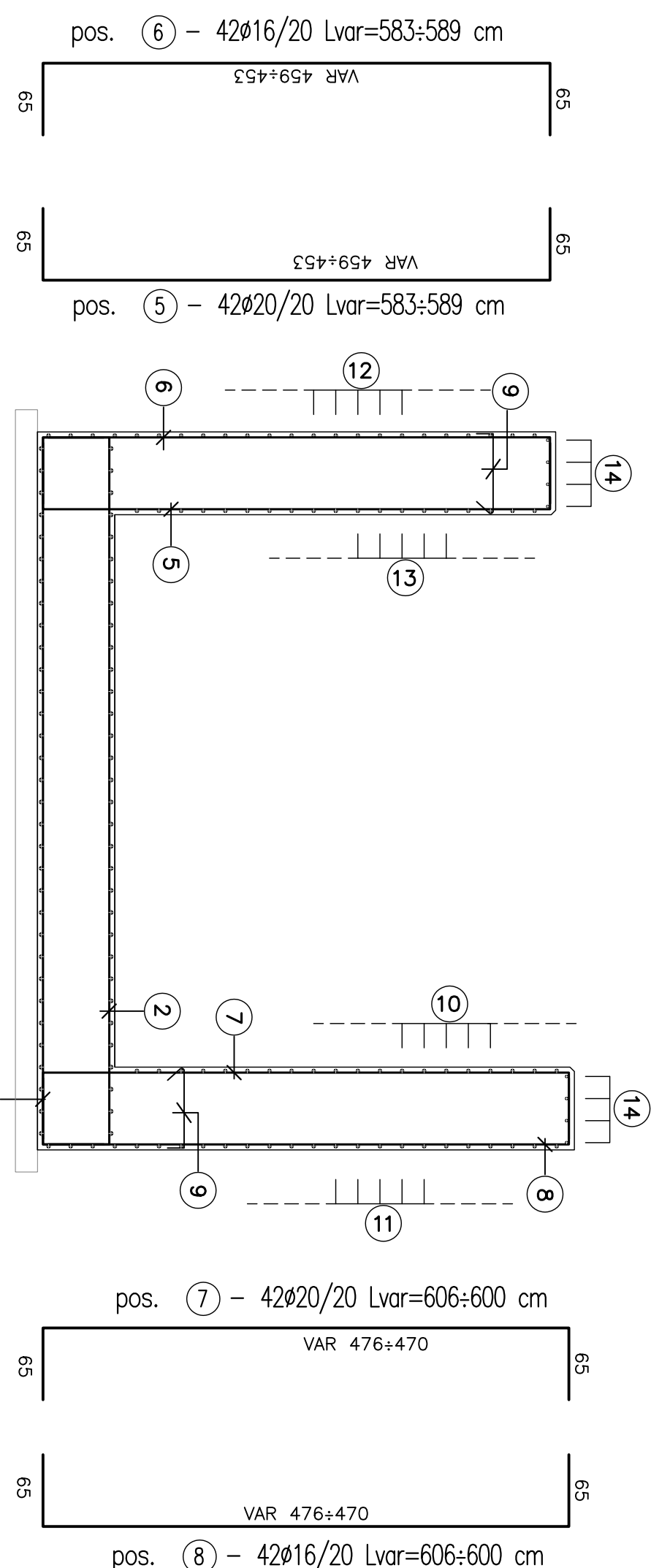
PIANTA



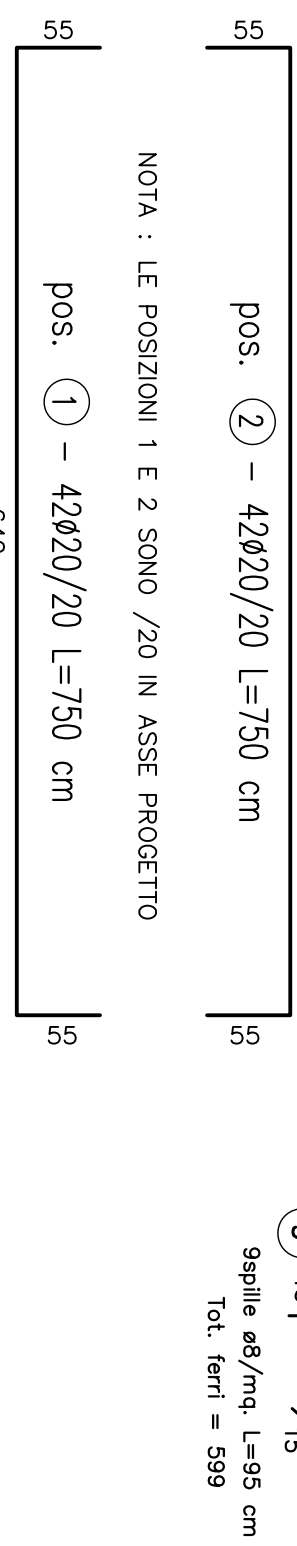
SEZIONE LONGITUDINALE C-C



SEZIONE TRASVERSALE E-E



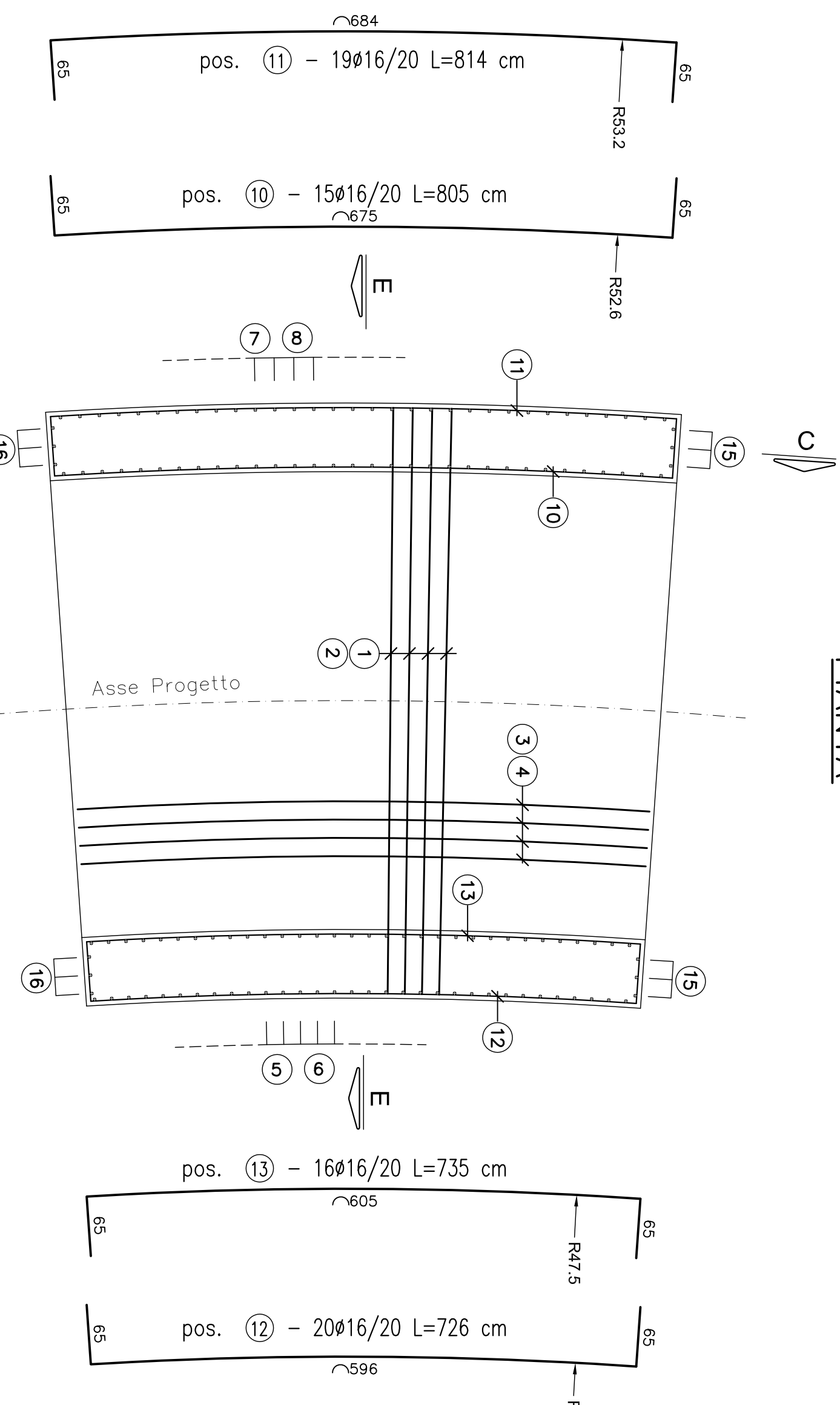
SEZIONE TRASVERSALE F-F



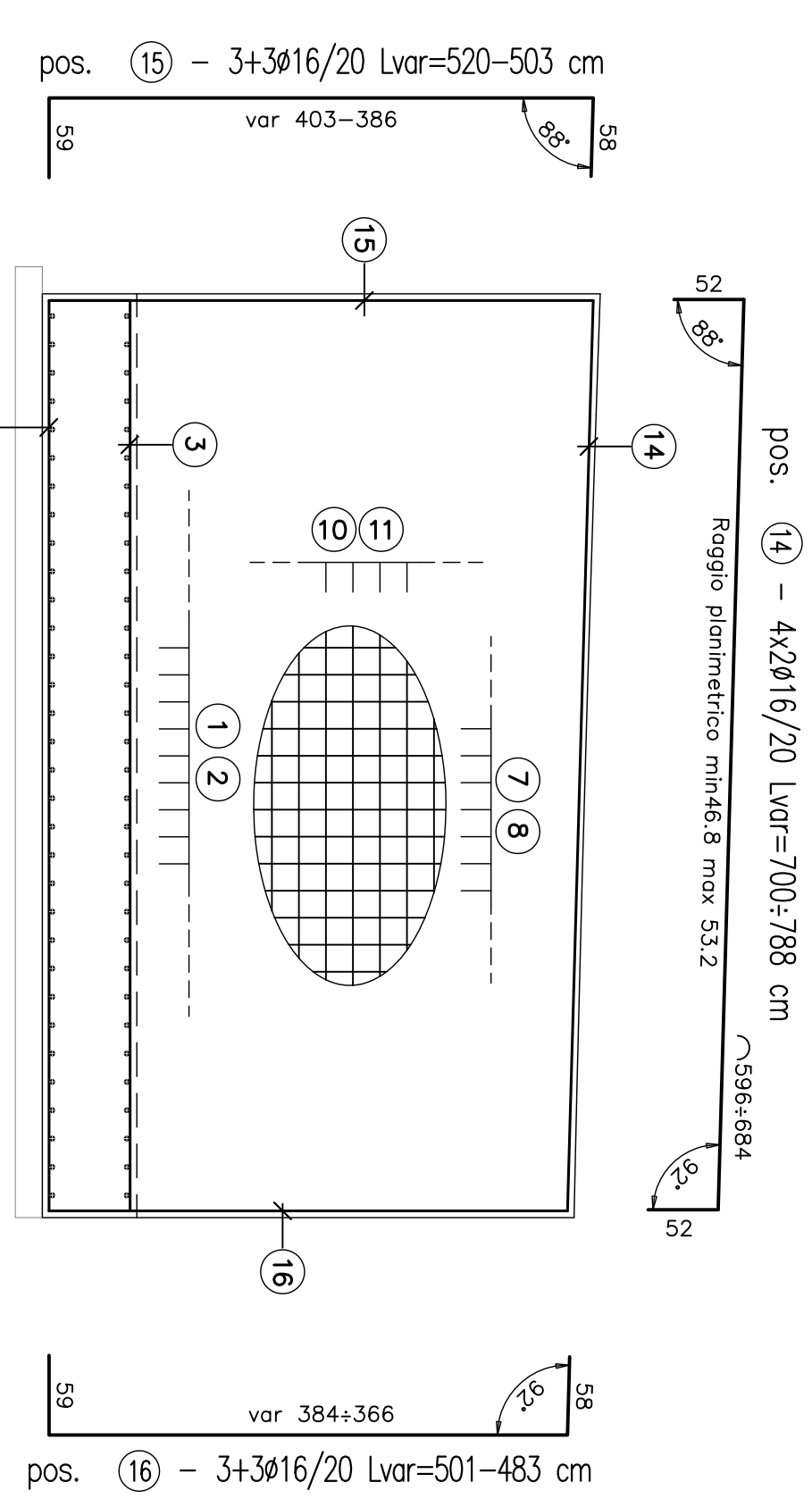
Descrizione	f	Posizione	n.ferri	zone	h.pavim.	Lunghezza (m)	Area (m²)	peso (kg)
Fondazione	20	1	42	1	1	7,50	315,00	776,94
Fondazione	20	2	42	1	1	7,50	315,00	776,94
Fondazione	18	3	32	1	1	5,28	299,52	472,27
Fondazione	18	4	32	1	1	5,28	299,52	472,27
Fondazione	20	5	32	1	1	5,86	268,32	388,32
Fondazione	16	6	42	1	1	5,86	268,32	388,32
Fondazione	20	7	42	1	1	6,03	253,26	399,73
Fondazione	16	8	42	1	1	6,03	253,26	399,73
Fondazione	16	9	999	1	1	0,95	560,01	224,94
Fondazione	16	10	24	1	1	9,90	240,00	378,90
Fondazione	16	11	23	1	1	9,09	209,01	329,28
Fondazione	16	12	23	1	1	9,09	209,01	329,28
Fondazione	16	13	19	1	1	5,18	174,42	272,28
Fondazione	16	14	3	1	1	5,25	74,25	124,50
Fondazione	16	15	3	1	1	5,25	74,25	124,50
Fondazione	16	15	3	2	1	5,85	35,10	52,40
Fondazione	16	15	3	2	1	5,85	35,10	52,40
<b>TOTALE</b>								<b>6007,95</b>

MURO TRATTO 1

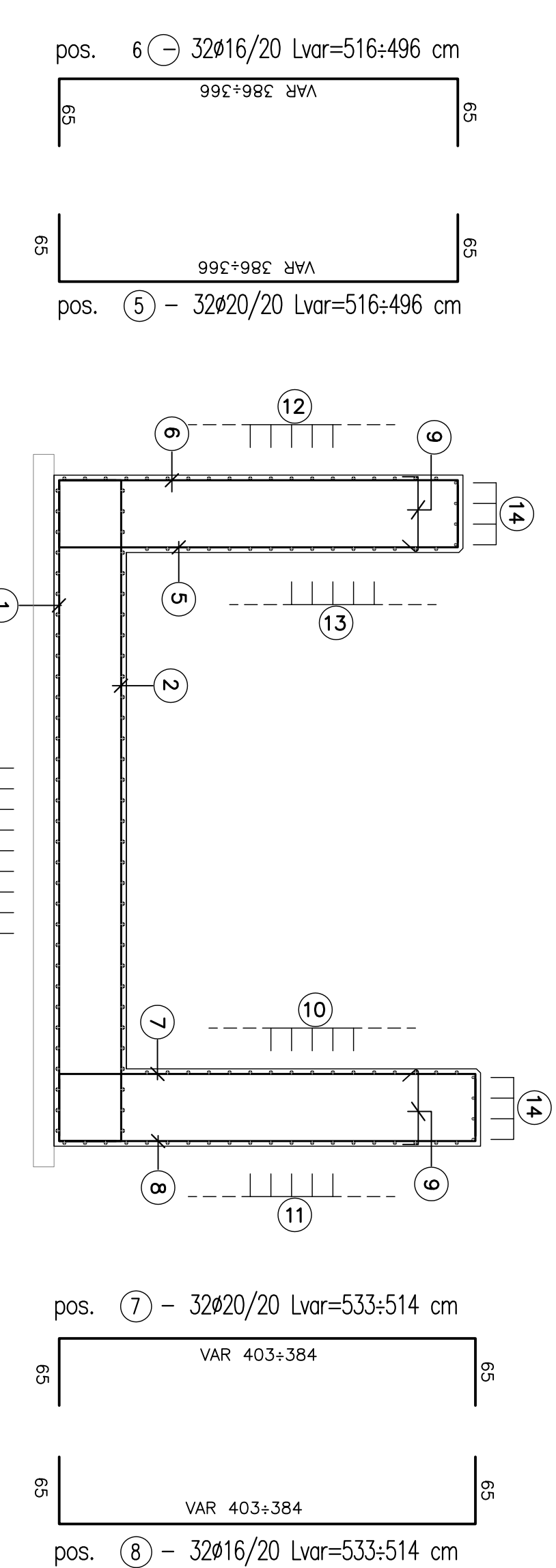
PIANTA



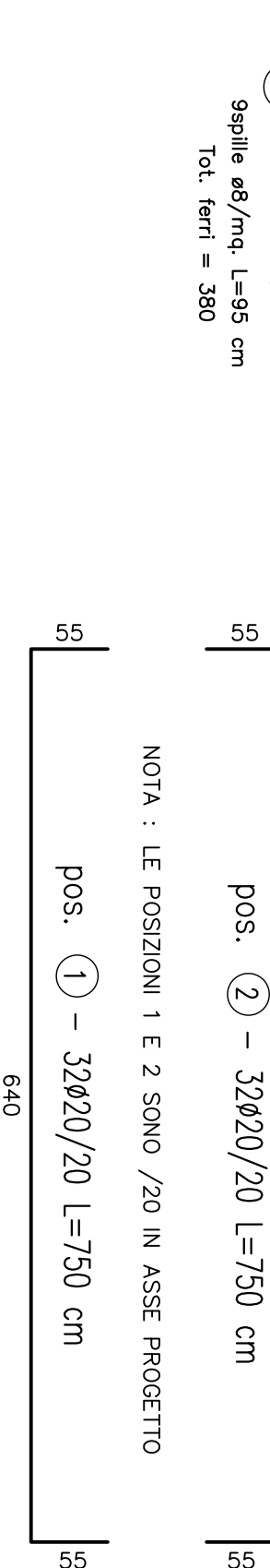
SEZIONE LONGITUDINALE C-C



SEZIONE TRASVERSALE E-E



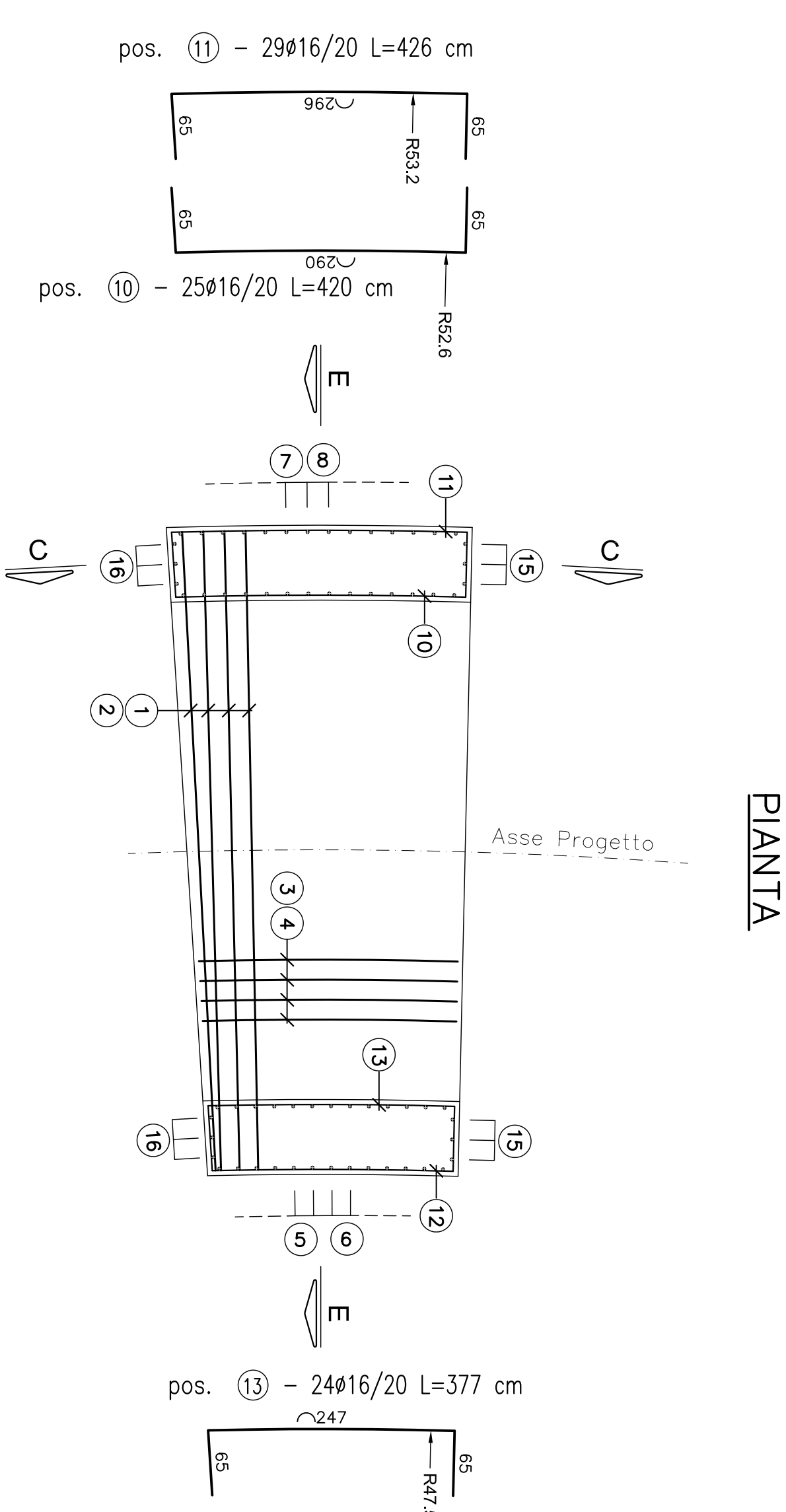
SEZIONE TRASVERSALE F-F



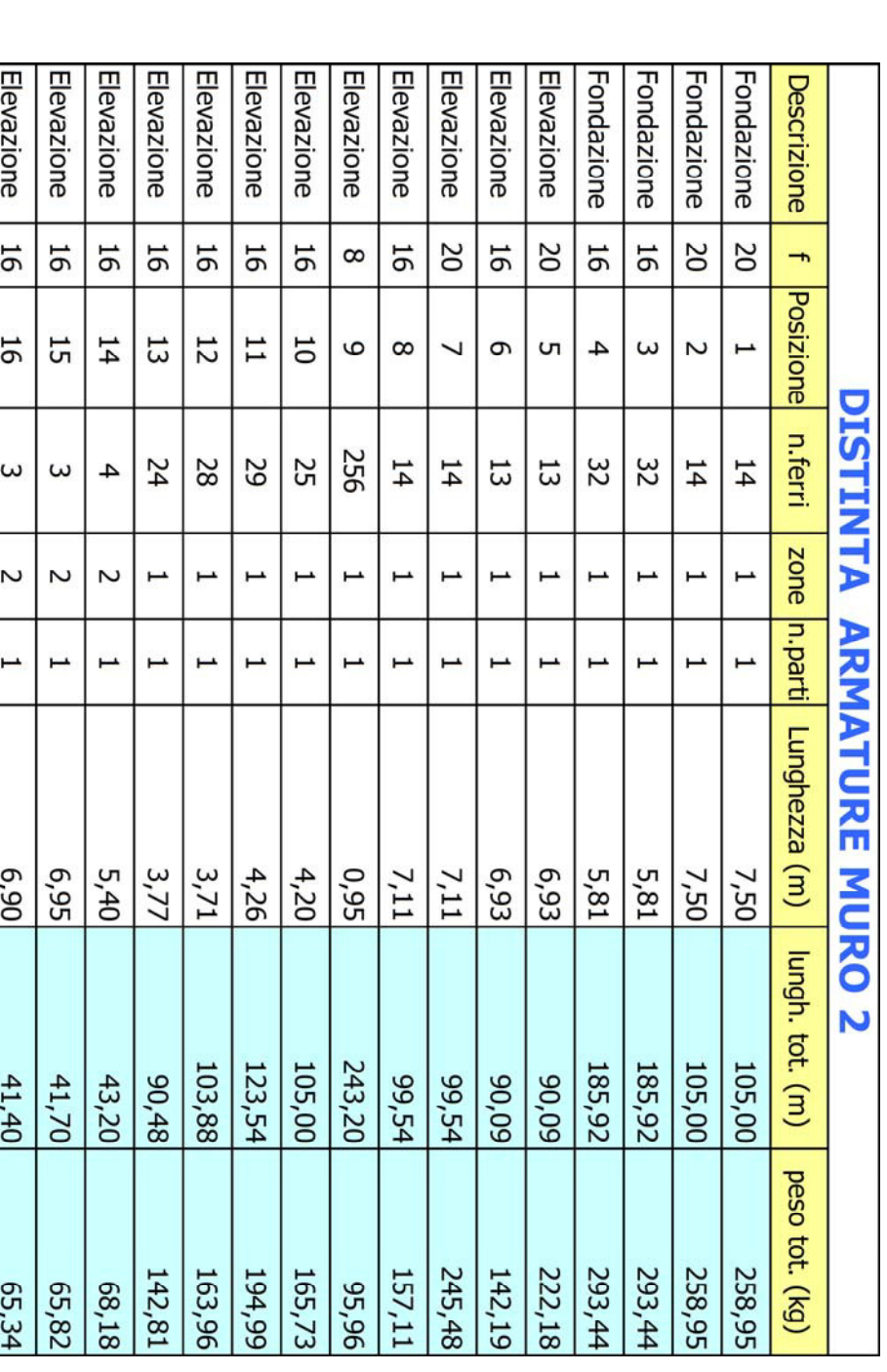
Descrizione	f	Posizione	n.ferri	zone	h.pavim.	Lunghezza (m)	Area (m²)	peso (kg)
Fondazione	20	1	32	1	1	7,50	260,00	593,88
Fondazione	20	2	32	1	1	7,50	260,00	593,88
Fondazione	18	3	32	1	1	7,25	240,50	580,23
Fondazione	18	4	32	1	1	7,25	240,50	580,23
Fondazione	20	5	32	1	1	5,86	161,82	388,32
Fondazione	16	6	32	1	1	5,86	161,82	388,32
Fondazione	20	7	32	1	1	5,24	167,68	253,56
Fondazione	16	8	32	1	1	5,24	167,68	253,56
Fondazione	16	9	95	1	1	0,95	90,25	35,61
Fondazione	16	10	15	1	1	6,05	120,75	190,95
Fondazione	16	11	19	1	1	6,14	154,66	244,11
Fondazione	16	12	20	1	1	7,25	175,50	292,17
Fondazione	16	13	4	1	1	7,48	59,52	83,94
Fondazione	16	14	2	1	1	5,22	33,32	46,43
Fondazione	16	15	3	2	1	4,89	25,32	46,59
<b>TOTALE</b>								<b>4332,50</b>

MURO TRATTO 2

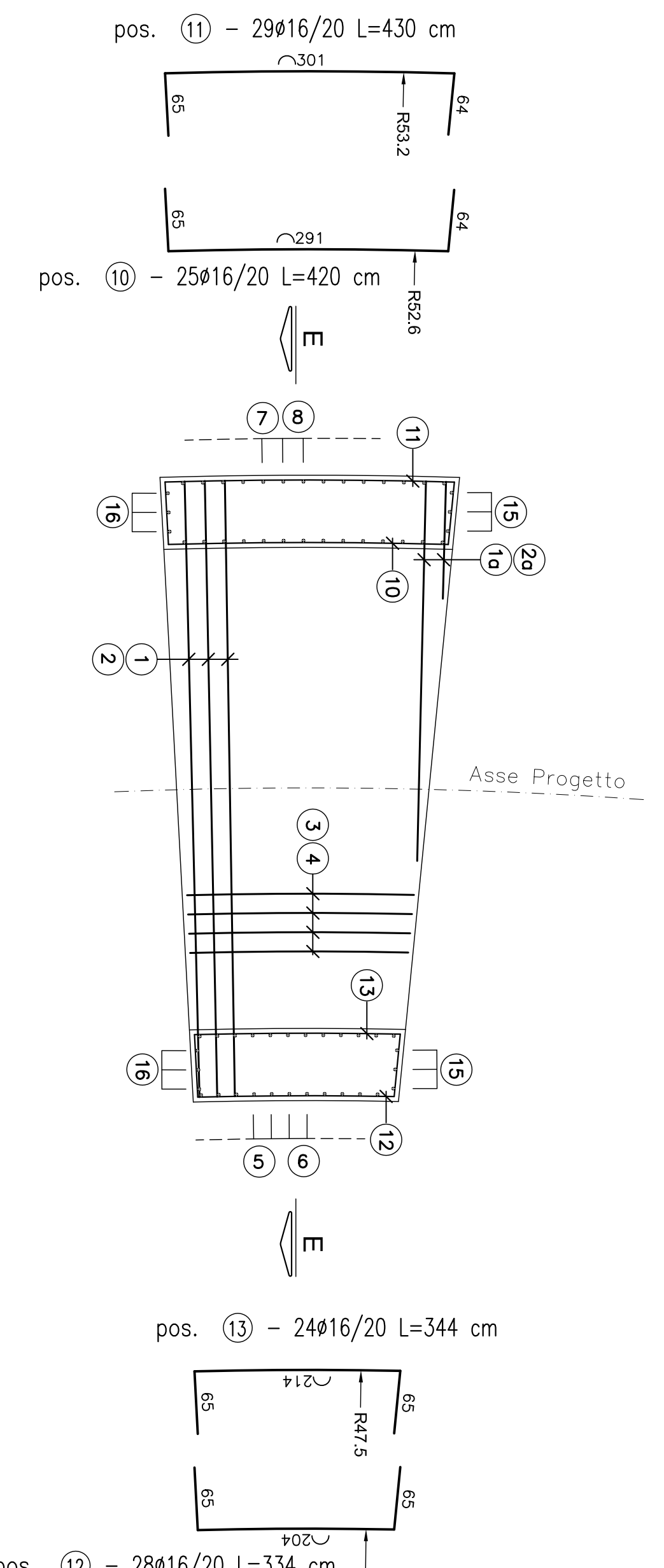
PIANTA



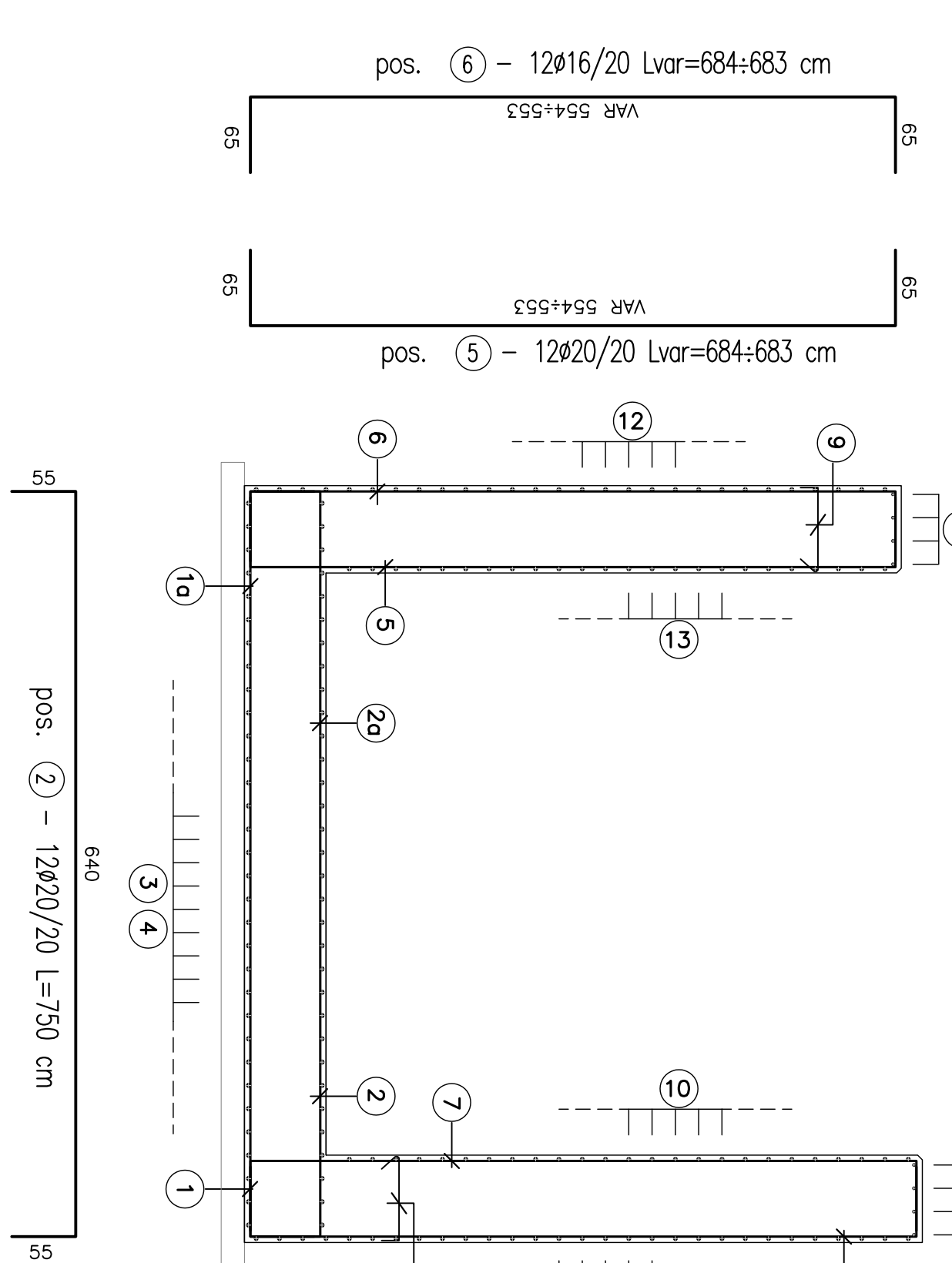
SEZIONE LONGITUDINALE C-C



SEZIONE TRASVERSALE E-E



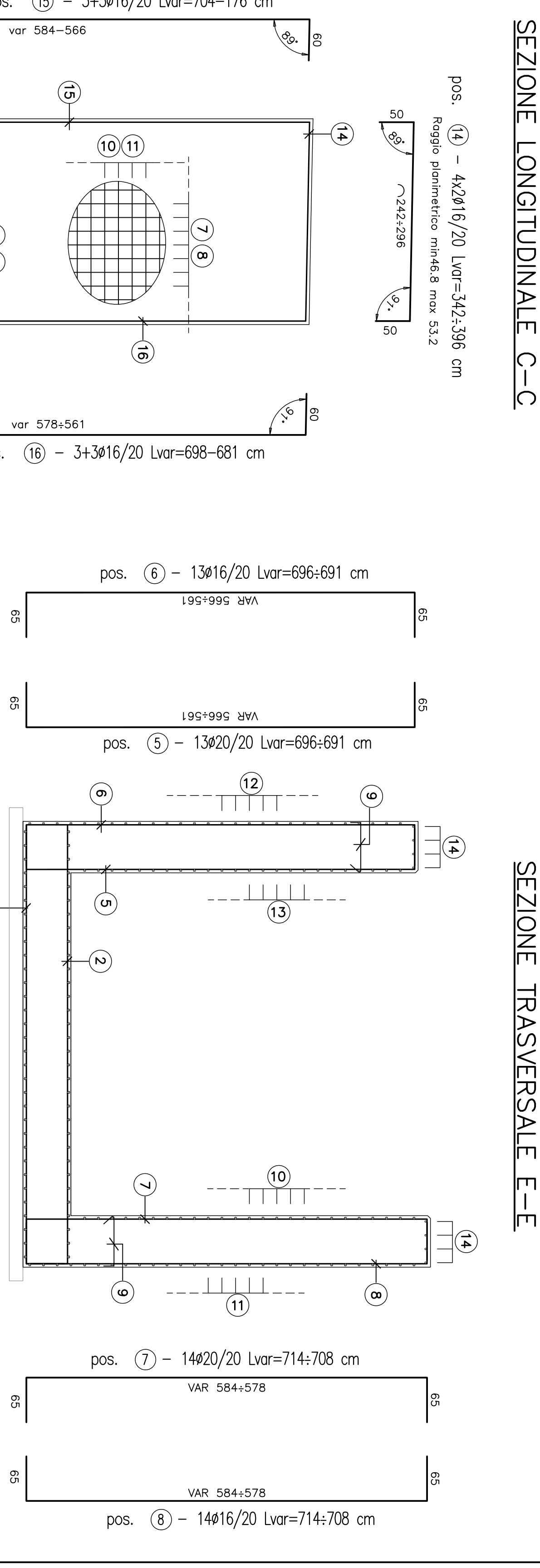
SEZIONE TRASVERSALE F-F



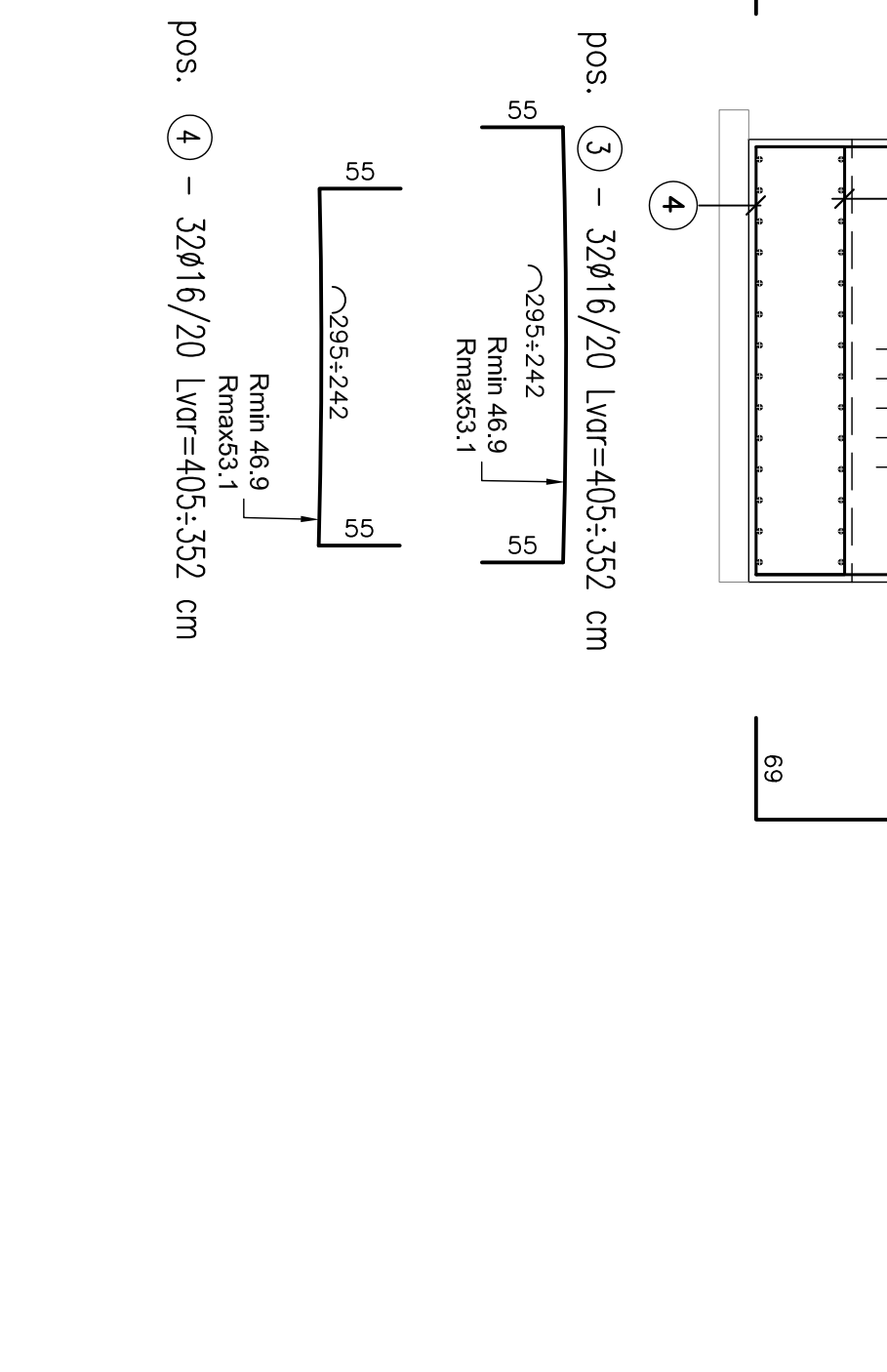
Descrizione	f	Posizione	n.ferri	zone	h.pavim.	Lunghezza (m)	Area (m²)	peso (kg)
Fondazione	20	1	14	1	1	7,50	105,00	258,95
Fondazione	20	2	14	1	1	7,50	105,00	258,95
Fondazione	16	3	12	1	1	4,26	51,72	102,84
Fondazione	16	4	12	1	1	5,81	116,52	253,44
Fondazione	20	5	13	1	1	6,93	90,09	222,18
Fondazione	16	6	13	1	1	6,93	90,09	144,19
Fondazione	20	7	14	1	1	7,11	99,54	248,46
Fondazione	16	8	14	1	1	7,11	99,54	157,11
Fondazione	16	9	295	1	1	0,95	243,20	95,96
Fondazione	16	10	29	1	1	4,26	105,00	155,73
Fondazione	16	11	29	1	1	4,26	123,54	149,99
Fondazione	16	12	28	1	1	5,71	162,84	193,98
Fondazione	16	13	2	1	1	5,81	35,46	49,26
Fondazione	16	14	4	2	1	5,60	43,20	68,18
Fondazione	16	15	3	2	1	6,59	41,40	65,62
Fondazione	16	15	3	2	1	6,59	41,40	65,34
<b>TOTALE</b>								<b>2634,52</b>

MURO TRATTO 3

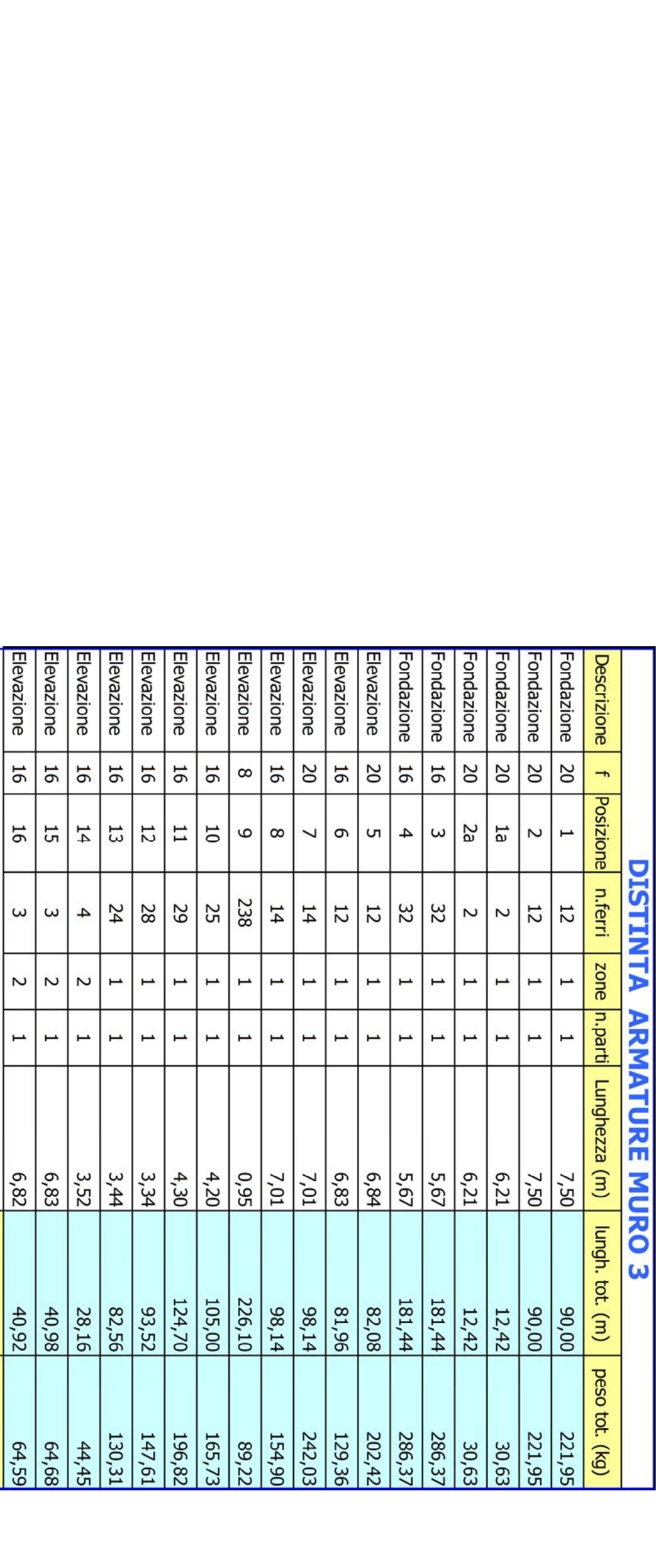
PIANTA



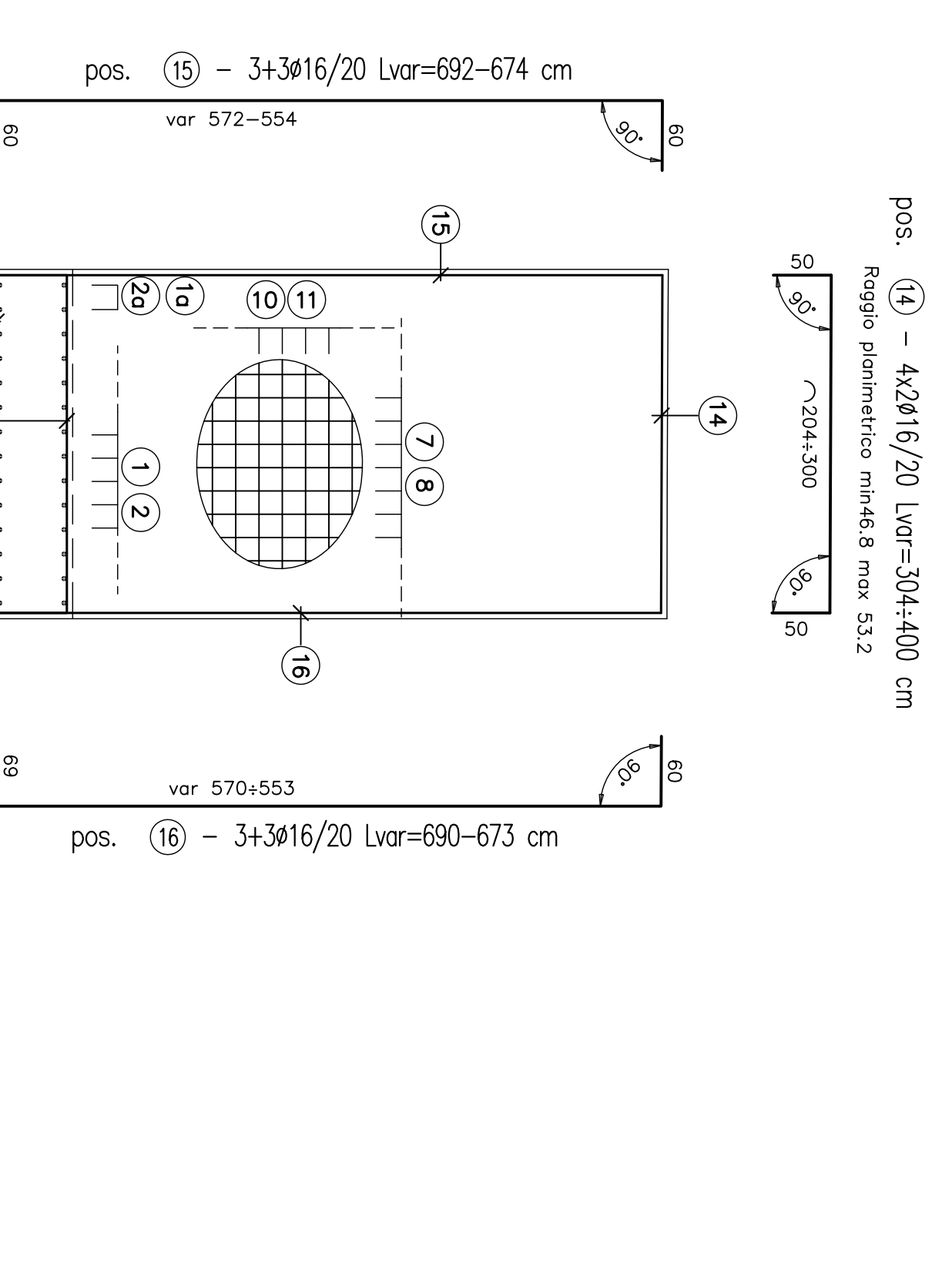
SEZIONE LONGITUDINALE C-C



SEZIONE TRASVERSALE E-E



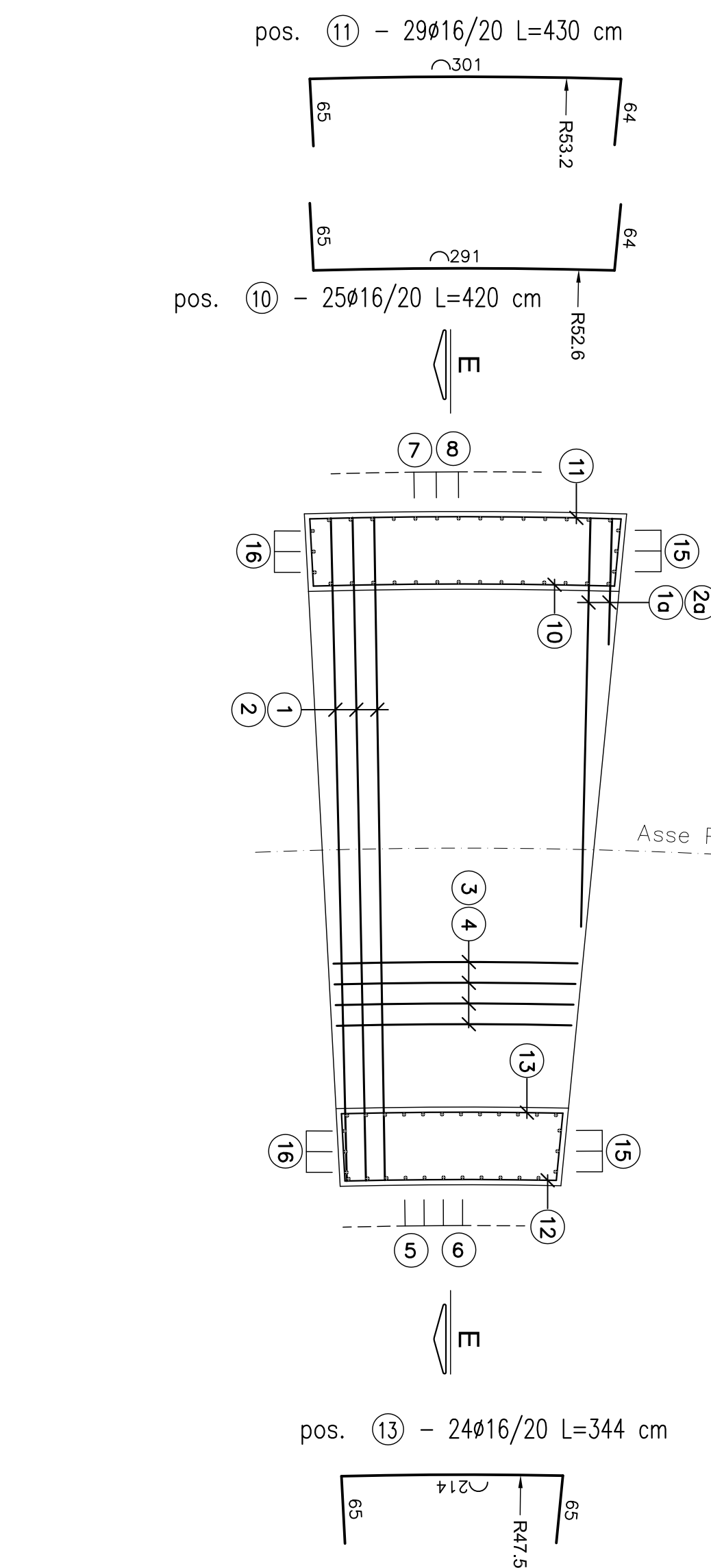
SEZIONE TRASVERSALE F-F



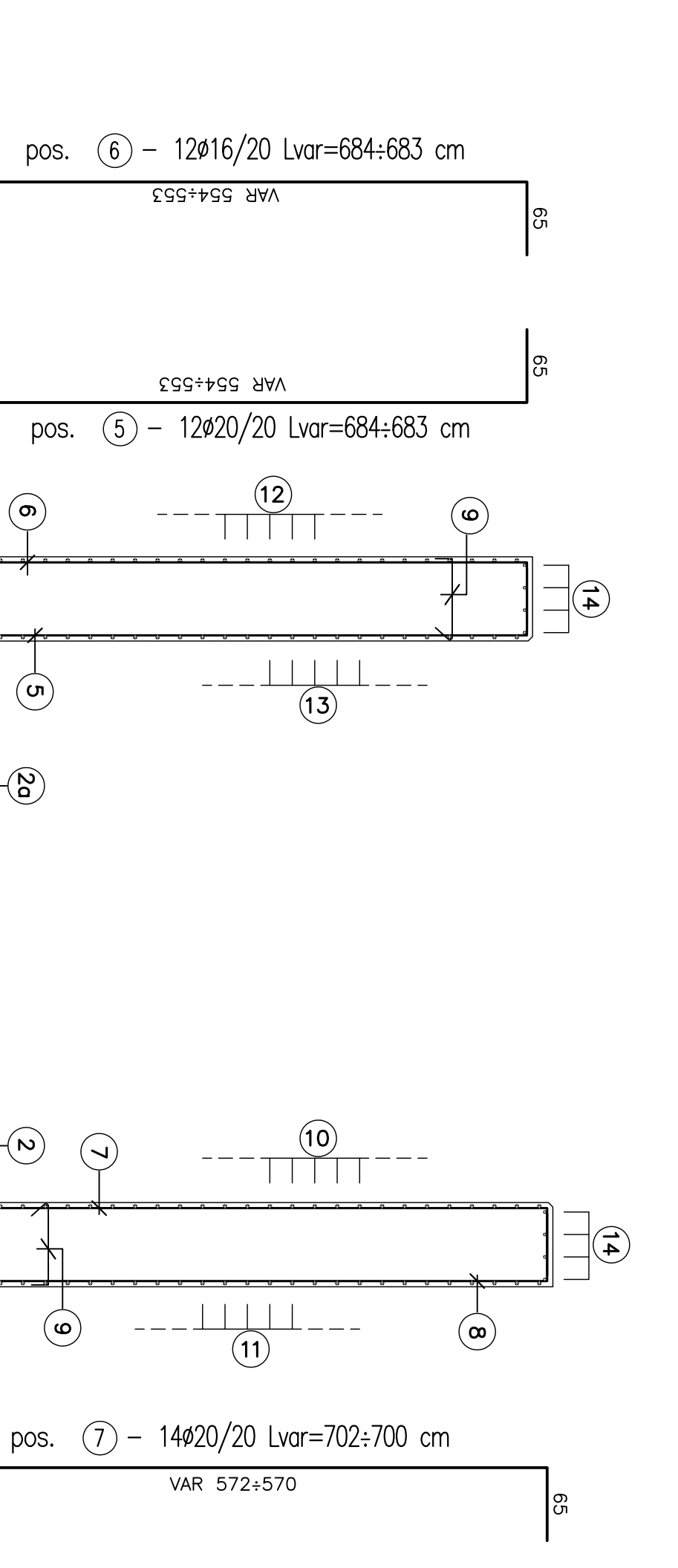
Descrizione	f	Posizione	n.ferri	zone	h.pavim.	Lunghezza (m)	Area (m²)	peso (kg)
Fondazione	20	1	12	1	1	7,50	90,00	221,95
Fondazione	20	2	12	1	1	7,50	90,00	221,95
Fondazione	20	3	2	1	1	6,21	12,42	30,65
Fondazione	16	4	32	1	1	5,07	161,94	268,37
Fondazione	16	5	32	1	1	5,07	161,94	268,37
Fondazione	20	6	12	1	1	6,54	78,48	202,72
Fondazione	16	7	12	1	1	6,81	81,66	125,36
Fondazione	16	8	14	1	1	7,01	98,14	242,03
Fondazione	16	9	14	1	1	7,01	98,14	154,90
Fondazione	16	10	25	1	1	4,20	105,00	165,73
Fondazione	16	11	29	1	1	4,34	124,70	196,82
Fondazione	16	12	24	1	1	3,94	82,59	130,21
Fondazione	16	13	2	1	1	6,25	20,25	44,42
Fondazione	16	14	3	2	1	6,52	20,25	44,42
Fondazione	16	15	3	2	1	6,52	20,25	44,42
<b>TOTALE</b>								<b>2710,61</b>

MURO TRATTO 4

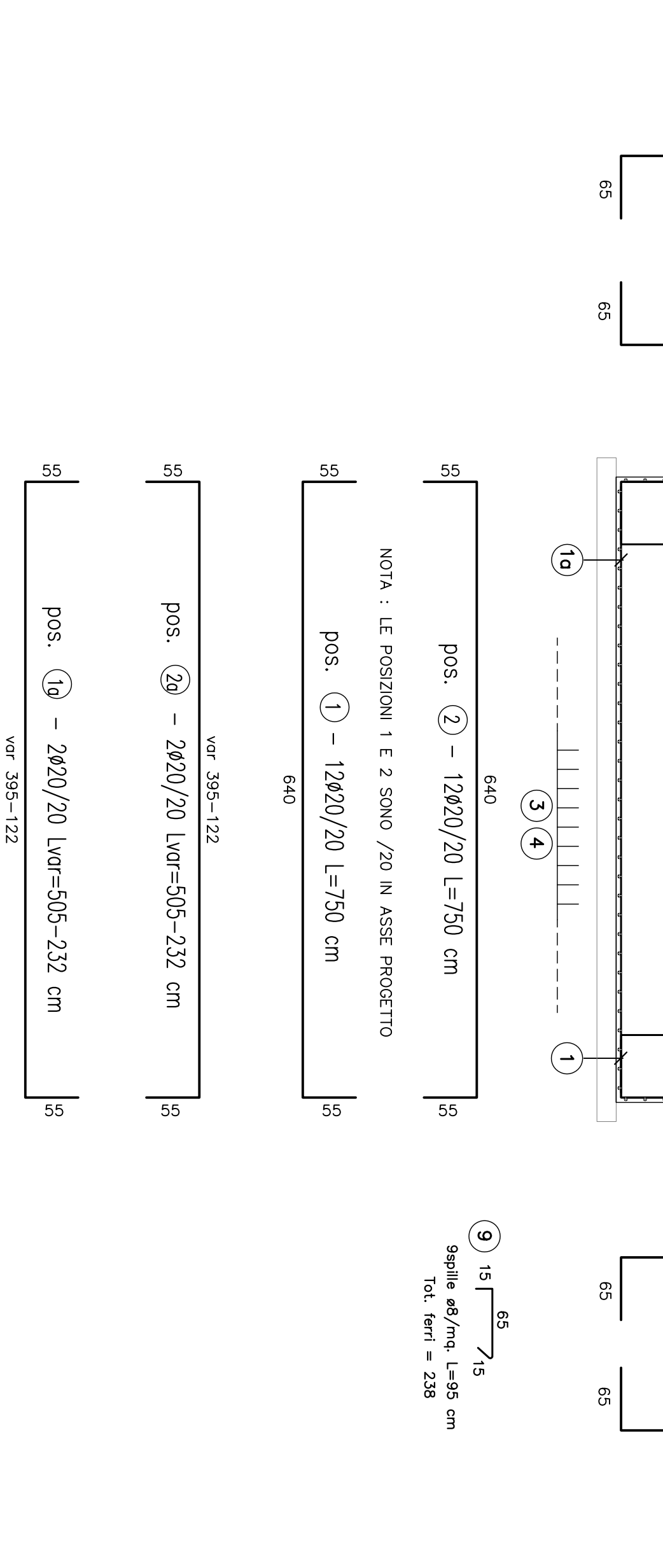
PIANTA



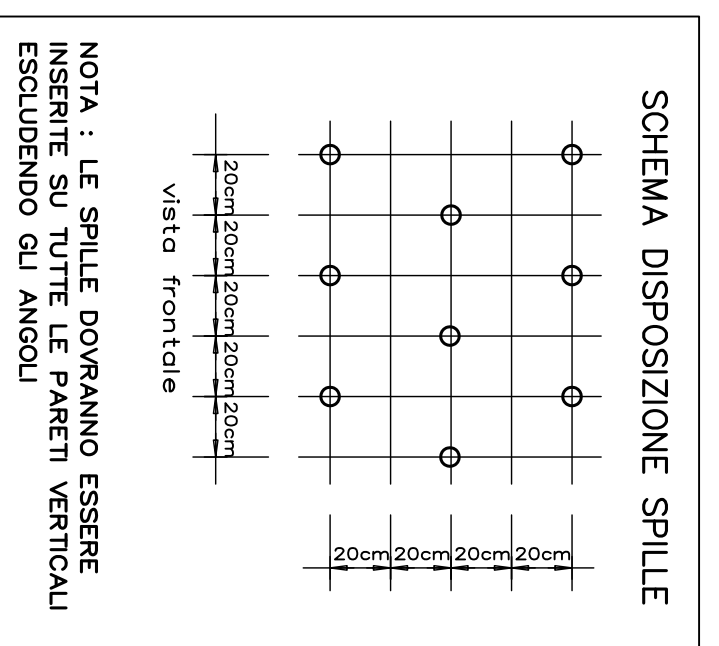
SEZIONE LONGITUDINALE C-C



SEZIONE TRASVERSALE E-E



Descrizione	f	Posizione	n.ferri	zone	h.pavim.	Lunghezza (m)	Area (m²)	peso (kg)
Fondazione	20	1	14	1	1	7,50	105,00	258,95
Fondazione	20	2	14	1	1	7,50	105,00	258,95
Fondazione	16	3	12	1	1	4,26	51,72	102,84
Fondazione	16	4	12	1	1	5,81	116,52	253,44
Fondazione	20	5	13	1	1	6,93	90,09	222,18
Fondazione	16	6	13	1	1	6,93	90,09	144,19
Fondazione	20	7	14	1	1	7,11	99,54	248,46
Fondazione	16	8	14	1	1	7,11	99,54	157,11
Fondazione	16	9	295	1	1	0,95	243,20	95,96
Fondazione	16	10	29	1	1	4,26	105,00	155,73
Fondazione	16	11	29	1	1	4,26	123,54	149,99
Fondazione	16	12	28	1	1	5,71	162,84	193,98
Fondazione	16	13	2	1	1	5,81	35,46	49,26
Fondazione	16	14	4	2	1	5,60	43,20	68,18
Fondazione	16	15	3	2	1	6,59	41,40	65,62
Fondazione	16	15	3	2	1	6,59	41,40	65,34
<b>TOTALE</b>								<b>2634,52</b>



NOTA: LE SPILLE DEVONO ESSERE RESISTE SU TUTTE LE PARETI VERTICALI

**ANAS S.p.A.**

MASSIMO DI COSTRUZIONI DEL 3° INQUADRO DELLA S.S. 106 TORINO - CAT. B - DALL'INIZIO CON U.S.S. 574 (M. 305-150) - 305-150 - 305-150 - 305-150

**PROGETTO ESECUTIVO**

OPERE DI ARRETRAMENTO TORINNI ISPALUCI

**Amministratore**

**SIRJO S.p.A.**

CONTRATTO N. 100/2015

OPERE DI ARRETRAMENTO TORINNI ISPALUCI

PROGETTO ESECUTIVO

OPERE DI ARRETRAMENTO TORINNI ISPALUCI

**ASTALDI**

Dir. Imp. Studio

**salini Impregio**

Dir. Imp. Studio

**CGI**

Dir. Imp. Studio

**CGI**

Dir. Imp. Studio

**CGI**

Dir. Imp. Studio

**CGI**

Dir. Imp. Studio

**CGI**

Dir. Imp. Studio

**CGI**

Dir. Imp. Studio