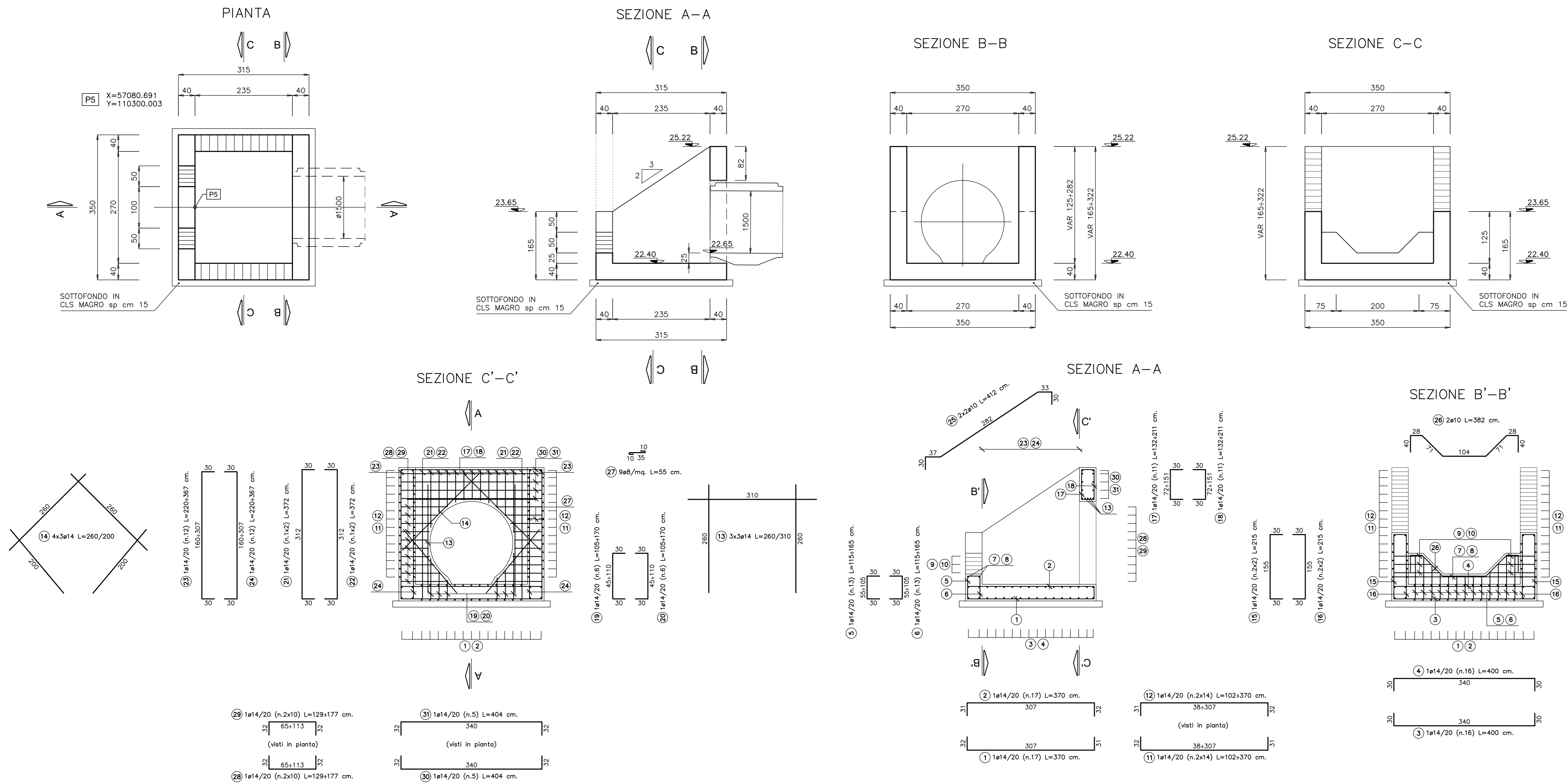
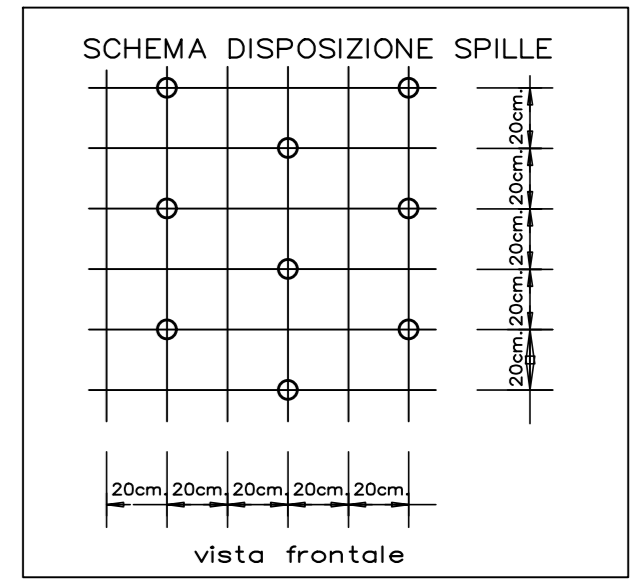


TOMBINO DI INGRESSO scala 1:50
CARPENTERIA ED ARMATURA



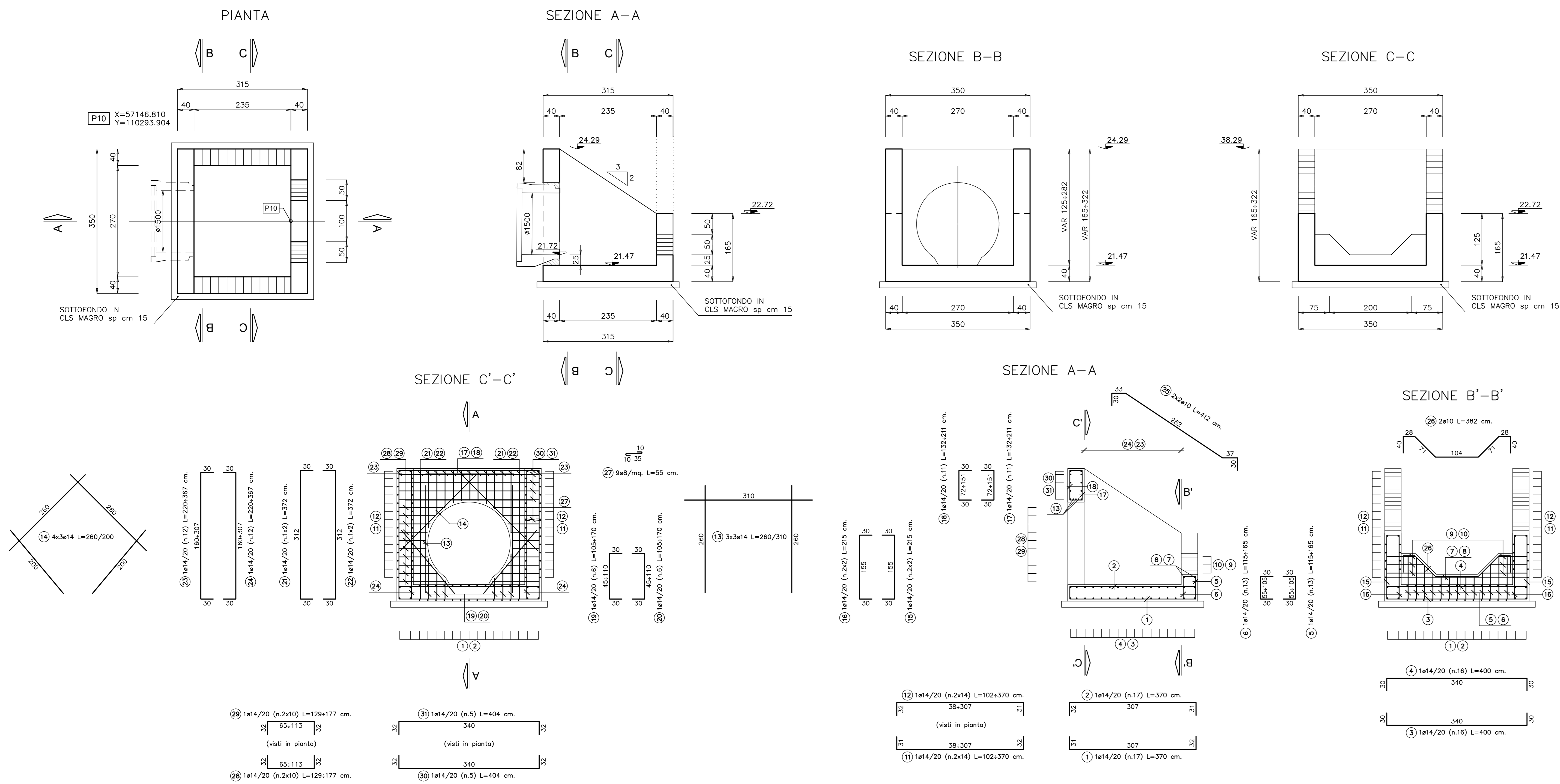
NOTA: SPILLE DA INSERIRE SU TUTTE LE PARETI ESCLUDENDO GLI ANGOLI



DISTINTA FERRI TOMBINO DI INGRESSO								
Descrizione	f	Posizione	n.ferri	Zone n parti	Lunghezza [m]	Lungh. Tot. [m]	Peso tot. [kg]	
Fondazione	14	1	17	1	1	3.70	62.90	76.01
Fondazione	14	2	17	1	1	3.70	62.90	76.01
Fondazione	14	3	16	1	1	4.00	64.00	77.34
Fondazione	14	4	16	1	1	4.00	64.00	77.34
Elevazione	14	5	13	1	1	1.40	18.20	21.99
Elevazione	14	6	13	1	1	1.40	18.20	21.99
Elevazione	14	7	1	1	1	4.04	4.04	4.88
Elevazione	14	8	1	1	1	4.04	4.04	4.88
Elevazione	14	9	3	1	2	1.54	4.62	11.17
Elevazione	14	10	3	1	2	1.54	4.62	11.17
Elevazione	14	11	14	1	2	2.36	33.04	79.85
Elevazione	14	12	14	1	2	2.36	33.04	79.85
Elevazione	14	13	3	1	3	2.77	8.31	30.13
Elevazione	14	14	4	1	3	2.30	9.20	33.35
Elevazione	14	15	2	1	2	2.15	4.30	10.39
Elevazione	14	16	2	1	2	2.15	4.30	10.39
Elevazione	14	17	11	1	1	1.72	18.87	22.80
Elevazione	14	18	11	1	1	1.72	18.87	22.80
Elevazione	14	19	6	1	1	1.37	8.22	9.93
Elevazione	14	20	6	1	1	1.37	8.22	9.93
Elevazione	14	21	2	1	1	3.72	7.44	8.99
Elevazione	14	22	2	1	1	3.72	7.44	8.99
Elevazione	14	23	12	1	1	2.94	35.22	42.56
Elevazione	14	24	12	1	1	2.94	35.22	42.56
Elevazione	10	25	2	1	2	4.12	8.24	10.16
Elevazione	10	26	2	1	1	3.82	7.64	4.71
Elevazione	8	27	43	1	2	0.55	23.65	18.66
Elevazione	14	28	10	1	2	1.53	15.30	36.98
Elevazione	14	29	10	1	2	1.53	15.30	36.98
Elevazione	14	30	5	1	1	4.04	20.20	24.41
Elevazione	14	31	5	1	1	4.04	20.20	24.41
TOTALE kg							951.615	

DISTINTA FERRI TOMBINO DI USCITA								
Descrizione	f	Posizione	n.ferri	Zone n parti	Lunghezza [m]	Lungh. Tot. [m]	Peso tot. [kg]	
Fondazione	14	1	17	1	1	3.70	62.90	76.01
Fondazione	14	2	17	1	1	3.70	62.90	76.01
Fondazione	14	3	16	1	1	4.00	64.00	77.34
Fondazione	14	4	16	1	1	4.00	64.00	77.34
Elevazione	14	5	13	1	1	1.40	18.20	21.99
Elevazione	14	6	13	1	1	1.40	18.20	21.99
Elevazione	14	7	1	1	1	4.04	4.04	4.88
Elevazione	14	8	1	1	1	4.04	4.04	4.88
Elevazione	14	9	3	1	2	1.54	4.62	11.17
Elevazione	14	10	3	1	2	1.54	4.62	11.17
Elevazione	14	11	14	1	2	2.36	33.04	79.85
Elevazione	14	12	14	1	2	2.36	33.04	79.85
Elevazione	14	13	3	1	3	2.77	8.31	30.13
Elevazione	14	14	4	1	3	2.30	9.20	33.35
Elevazione	14	15	2	1	2	2.15	4.30	10.39
Elevazione	14	16	2	1	2	2.15	4.30	10.39
Elevazione	14	17	11	1	1	1.72	18.87	22.80
Elevazione	14	18	11	1	1	1.72	18.87	22.80
Elevazione	14	19	6	1	1	1.37	8.22	9.93
Elevazione	14	20	6	1	1	1.37	8.22	9.93
Elevazione	14	21	2	1	1	3.72	7.44	8.99
Elevazione	14	22	2	1	1	3.72	7.44	8.99
Elevazione	14	23	12	1	1	2.94	35.22	42.56
Elevazione	14	24	12	1	1	2.94	35.22	42.56
Elevazione	10	25	2	1	2	4.12	8.24	10.16
Elevazione	10	26	2	1	1	3.82	7.64	4.71
Elevazione	8	27	43	1	2	0.55	23.65	18.66
Elevazione	14	28	10	1	2	1.53	15.30	36.98
Elevazione	14	29	10	1	2	1.53	15.30	36.98
Elevazione	14	30	5	1	1	4.04	20.20	24.41
Elevazione	14	31	5	1	1	4.04	20.20	24.41
TOTALE kg							951.61	

TOMBINO DI USCITA scala 1:50
CARPENTERIA ED ARMATURA



ANAS S.p.A.
Divisione Generale
DG 41/08
LAVORI DI COSTRUZIONE DEL 3° MEGALOTTO DELLA S.S. 106 JONICA - CAT. B - DALL'INNESTO CON LA S.S. 534 (km 365+150) A ROSETO CAPO SPULLICO (km 400+000)

PROGETTO ESECUTIVO
OPERE D'ARTE MINORI
TOMBINI IDRAULICI
Tombino circolare al km 33+964.29 - diam. 1500
Carpenteria, dettagli e armature

CONTRAENTE GENERALE:
Società di Progetto
SIRJO S.C.p.A.
Dott. Arch. Maria Elena Cuzzocrea

PROGETTAZIONE:
ASTALDI
Dott. Ing. S. Lieto

Consulenti:
STE - Progetto stradale ed idraulica
ROCKSOL - Opere in sotterraneo
ITACONSALISTRETICO - Strutture
GEODATA - Geologia e Idrogeologia
GEO - Geotecnica
CINZANO - Gattiere giuliane
ECCOLAME - Anterapie
LAND - Archeologia
PROHETEDENGINEERING.IT - Strutture ed Impianti
Ing. F. GATTO - Idrauliche
TECO - Esplosivi

Il coordinatore per la sicurezza:
Ing. L.A. Gargiulo

IL RESPONSABILE DEL PROCEDIMENTO:
Ing. R. Laporta

Rep.: -
Codice Progetto: **LO716CE1901** Codice Elaborato: **T04TOD3STRDC01A**
Scala di rappresentazione: varie

Rev.	Data	Descrizione	Redatto	Verificato	Approvato
A	15.04.2019	Emissione	Ing. D. Di Renzo	Ing. F.M. La Camera	Ing. S. Lieto