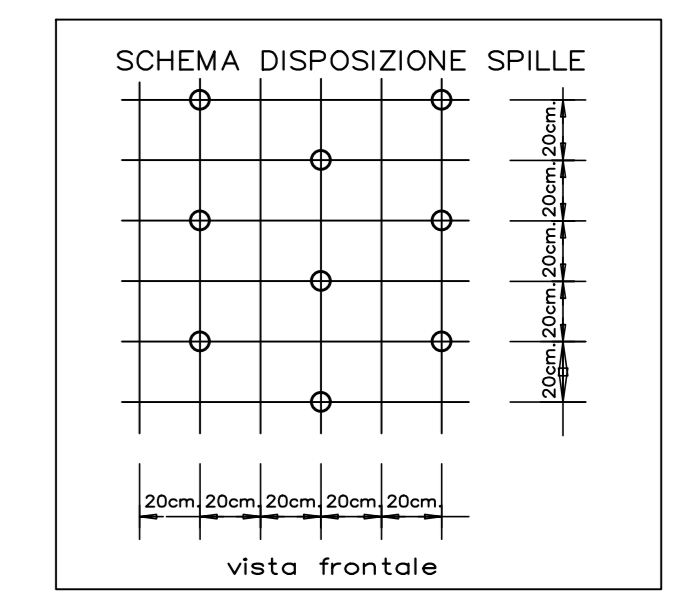


NOTA: SPILLE DA INSERIRE SU TUTTE LE PARETI ESCLUDENDO GLI ANGOLI



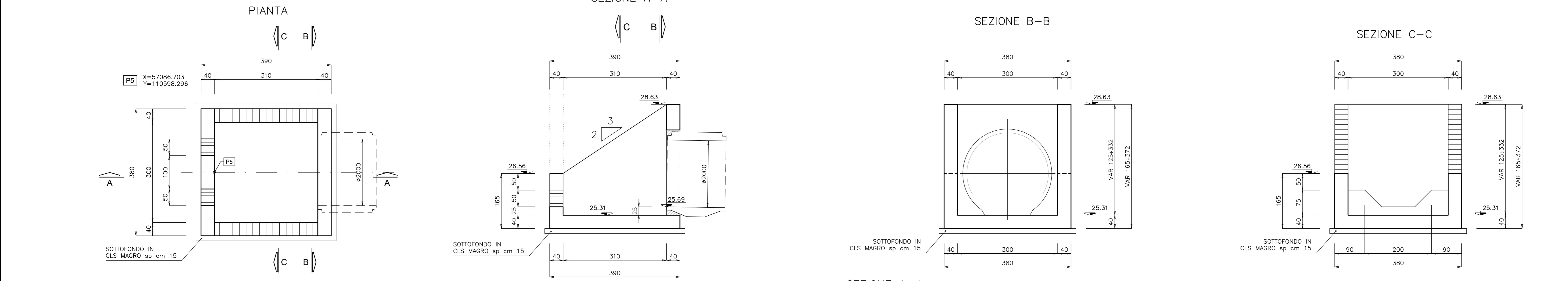
TOMBINO DI INGRESSO scala 1:50

SEZIONE A-A CARPENTERIA ED ARMATURA

SEZIONE B-B

SEZIONE C-C

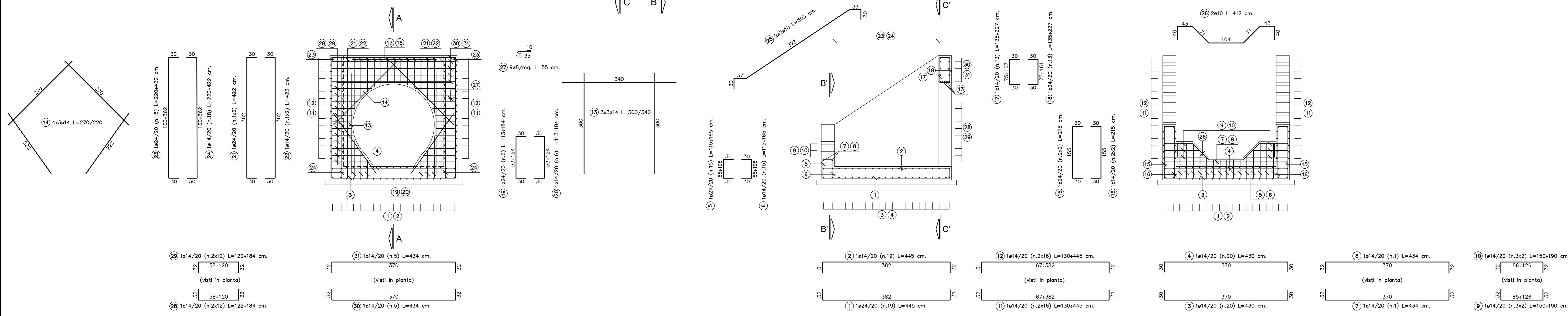
PIANTA



SEZIONE C'-C'

SEZIONE A-A

SEZIONE B'-B'



DISTINTA FERRI TOMBINO DI INGRESSO						
Descrizione	f	Posizione	n.ferri	Zone n. parti	Lunghezza (m)	Peso tot. (kg)
Fondazione	24	1	19	1	4.45	84.55
Fondazione	14	2	19	1	4.45	84.55
Fondazione	14	3	20	1	4.30	86.00
Fondazione	14	4	20	1	4.30	86.00
Elevazione	24	5	15	1	1.40	21.00
Elevazione	14	6	15	1	1.40	21.00
Elevazione	14	7	1	1	4.34	4.34
Elevazione	14	8	1	1	4.34	4.34
Elevazione	14	9	6	1	1.70	10.20
Elevazione	14	10	6	1	1.70	10.20
Elevazione	14	11	16	1	2.87	45.92
Elevazione	14	12	16	1	2.87	45.92
Elevazione	14	13	9	1	3.13	28.17
Elevazione	14	14	12	1	2.45	29.40
Elevazione	24	15	4	1	2.15	8.60
Elevazione	14	16	4	1	2.15	8.60
Elevazione	14	17	13	1	1.81	23.53
Elevazione	24	18	13	1	1.81	23.53
Elevazione	24	19	6	1	1.48	8.88
Elevazione	14	20	6	1	1.48	8.88
Elevazione	24	21	2	1	4.22	8.44
Elevazione	14	22	2	1	4.22	8.44
Elevazione	24	23	18	1	3.21	57.78
Elevazione	14	24	18	1	3.21	57.78
Elevazione	10	25	4	1	5.03	20.12
Elevazione	10	26	2	1	4.12	8.24
Elevazione	14	27	280	1	0.55	154.00
Elevazione	14	28	24	1	1.53	36.72
Elevazione	14	29	24	1	1.53	36.72
Elevazione	14	30	5	1	4.34	21.70
Elevazione	14	31	5	1	4.34	21.70
TOTALE kg						2133.360

DISTINTA FERRI TOMBINO DI USCITA						
Descrizione	f	Posizione	n.ferri	Zone n. parti	Lunghezza (m)	Peso tot. (kg)
Fondazione	24	1	19	1	4.45	84.55
Fondazione	14	2	19	1	4.45	84.55
Fondazione	14	3	20	1	4.30	86.00
Fondazione	14	4	20	1	4.30	86.00
Elevazione	24	5	15	1	1.40	21.00
Elevazione	14	6	15	1	1.40	21.00
Elevazione	14	7	1	1	4.34	4.34
Elevazione	14	8	1	1	4.34	4.34
Elevazione	14	9	6	1	1.70	10.20
Elevazione	14	10	6	1	1.70	10.20
Elevazione	14	11	16	1	2.87	45.92
Elevazione	14	12	16	1	2.87	45.92
Elevazione	14	13	9	1	3.13	28.17
Elevazione	14	14	12	1	2.45	29.40
Elevazione	24	15	4	1	2.15	8.60
Elevazione	14	16	4	1	2.15	8.60
Elevazione	14	17	13	1	1.81	23.53
Elevazione	24	18	13	1	1.81	23.53
Elevazione	24	19	6	1	1.48	8.88
Elevazione	14	20	6	1	1.48	8.88
Elevazione	24	21	2	1	4.22	8.44
Elevazione	14	22	2	1	4.22	8.44
Elevazione	24	23	18	1	3.21	57.78
Elevazione	14	24	18	1	3.21	57.78
Elevazione	10	25	4	1	5.03	20.12
Elevazione	10	26	2	1	4.12	8.24
Elevazione	8	27	280	1	0.55	154.00
Elevazione	14	28	24	1	1.53	36.72
Elevazione	14	29	24	1	1.53	36.72
Elevazione	14	30	5	1	4.34	21.70
Elevazione	14	31	5	1	4.34	21.70
TOTALE kg						2133.360

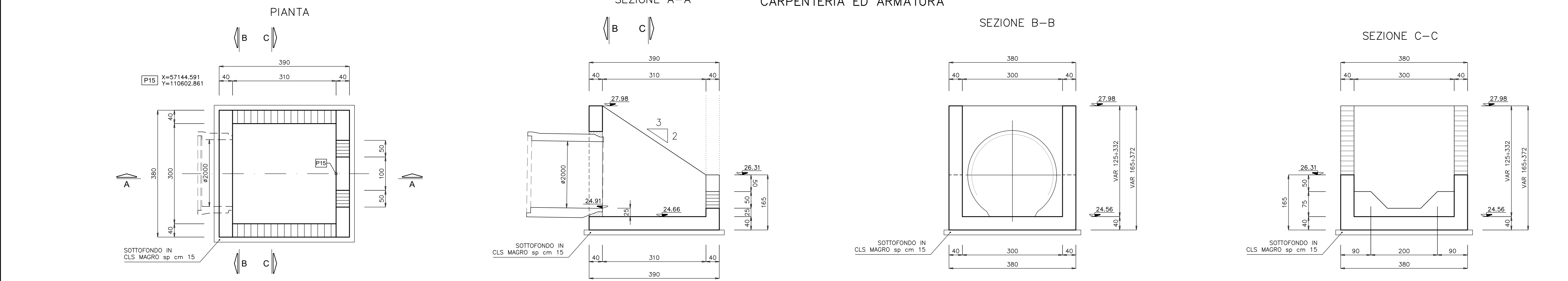
TOMBINO DI USCITA scala 1:50

SEZIONE A-A CARPENTERIA ED ARMATURA

SEZIONE B-B

SEZIONE C-C

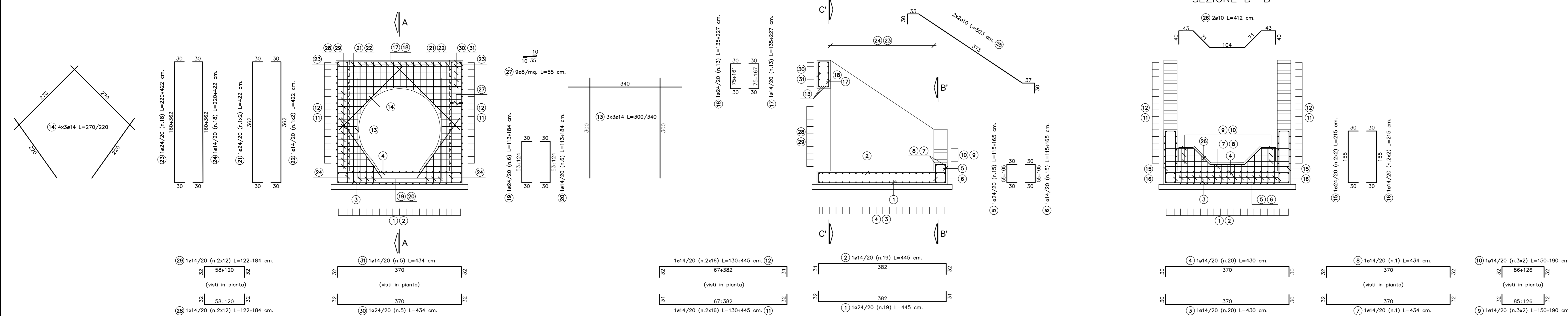
PIANTA



SEZIONE C'-C'

SEZIONE A-A

SEZIONE B'-B'



ANAS S.p.A.
Divisione Generale
DG 41/08
LAVORI DI COSTRUZIONE DEL 3° MEGALOTTO DELLA S.S. 106 JONICA - CAT. B - DALL'INNESTO CON LA S.S. 534 (km 365+150) A ROSETO CAPO SPULICCO (km 400+000)

PROGETTO ESECUTIVO
OPERE D'ARTE MINORI
TOMBINI IDRAULICI

Tombino circolare al km 34+269.52 - diam. 2000
Carpenteria, dettagli e armature - Tavola 1

CONTRAENTE GENERALE:
Società di Progetto
SIRJO S.C.p.A.
Dott. Arch. Maria Elena Cuzzocrea

PROGETTAZIONE:
ASTALDI
Dott. Ing. S. Lieto

Consulenti:
ROCKSOL - Opere in sotterraneo
ITALCONSULTING - Strutture
GEODATA - Geostica e Idrogeologia
GEO - Geostica
CINZANO - Gattore geometra
ECOFARE - Ambientale
LAND - Archeologia
PROHETEDENGINEERING.IT - Sistemi ed Impianti
Ing. F. GATTO - Ingegneria
TECO - Esperti

Il coordinatore per la sicurezza:
Ing. L.A. Gargiulo

IL RESPONSABILE DEL PROCEDIMENTO:
Ing. R. Laporta

Rep.: -
Codice Progetto: **L0716CE1901**
Codice Elaborato: **T04TOD6STRDC01A**

Rev.	Data	Descrizione	Redatto	Verificato	Approvato
A	15.04.2019	Emissione	Ing. D. Di Renzo	Ing. F.M. La Camera	Ing. S. Lieto

Scala di rappresentazione: varie