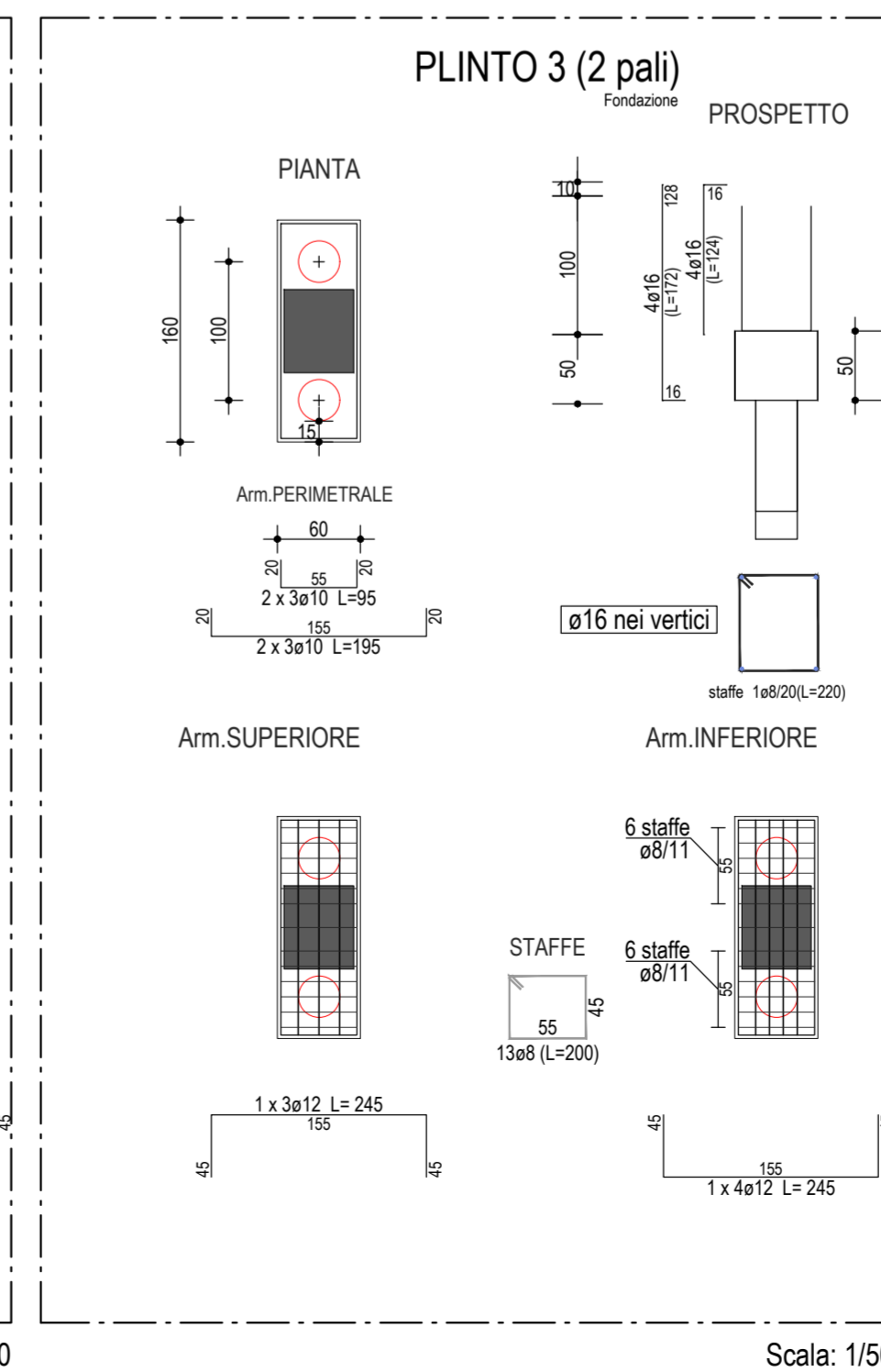
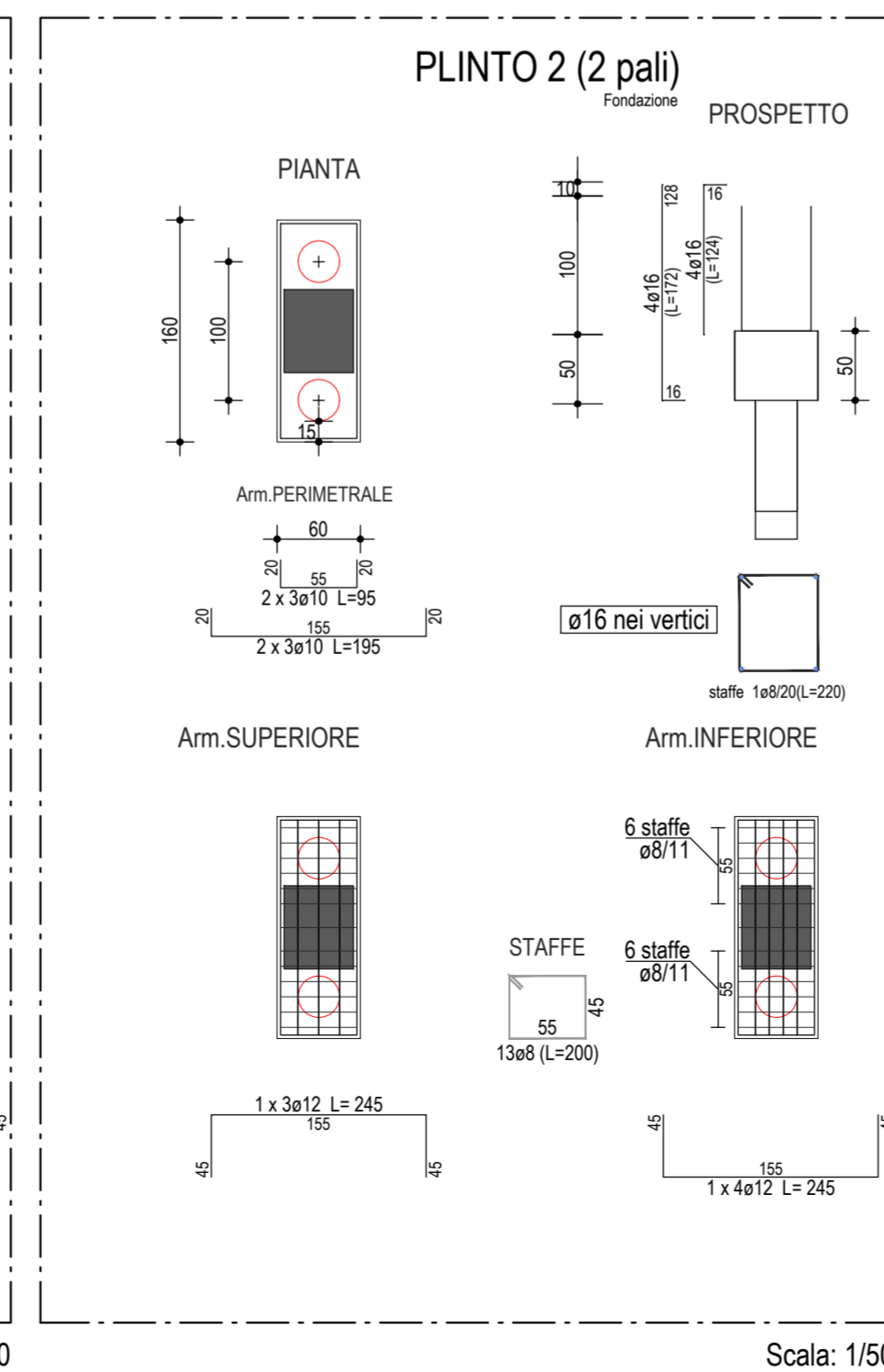
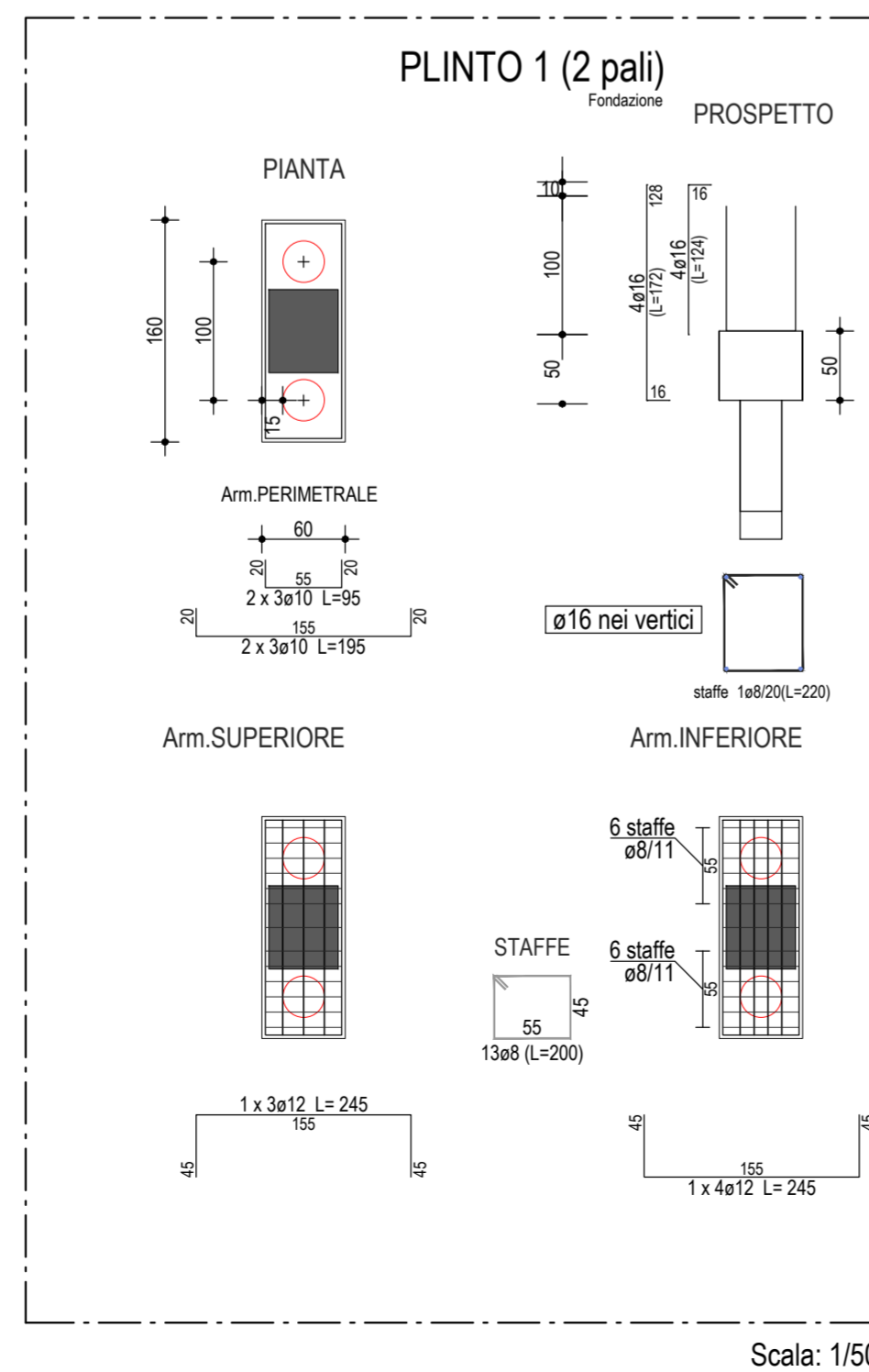
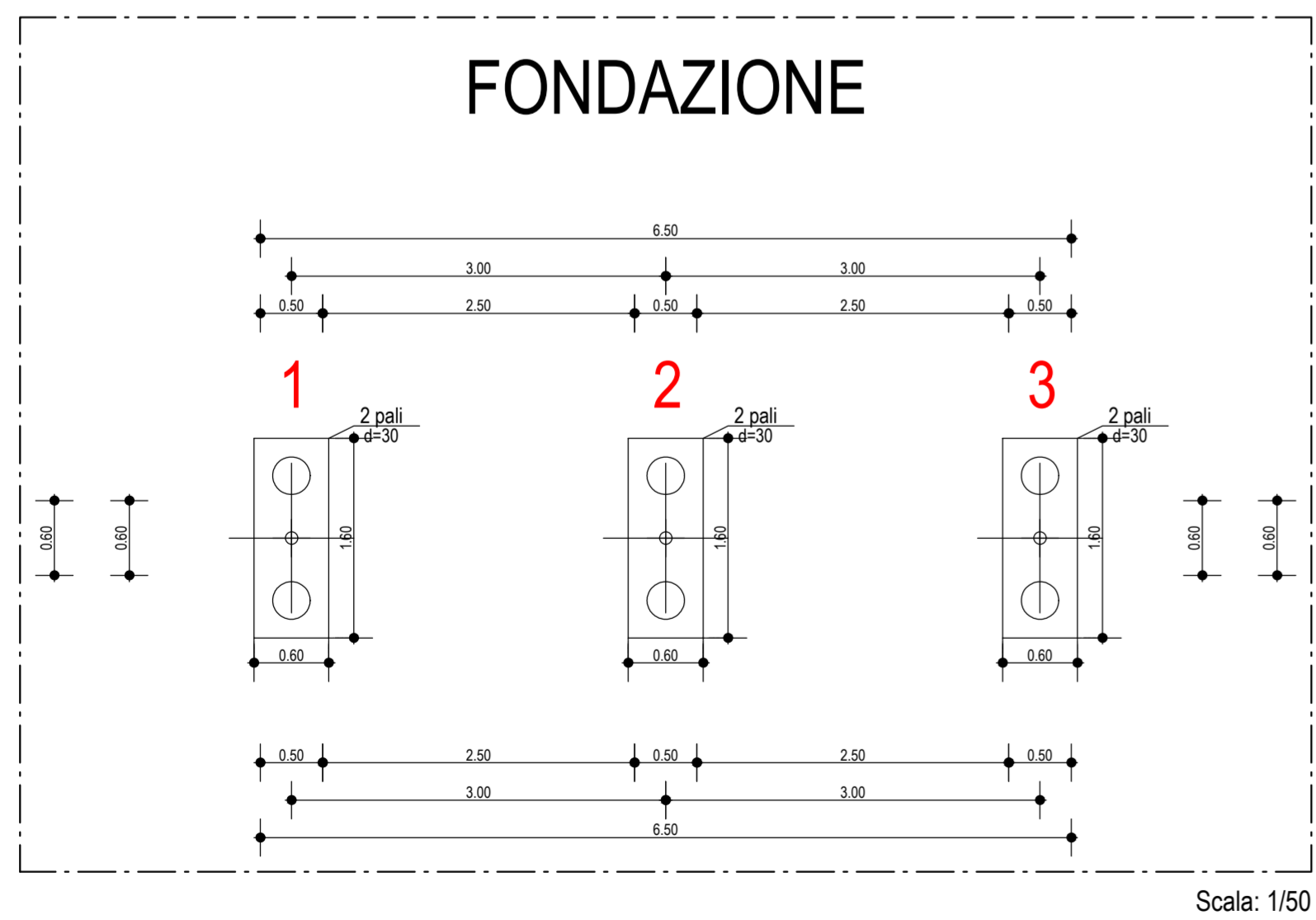
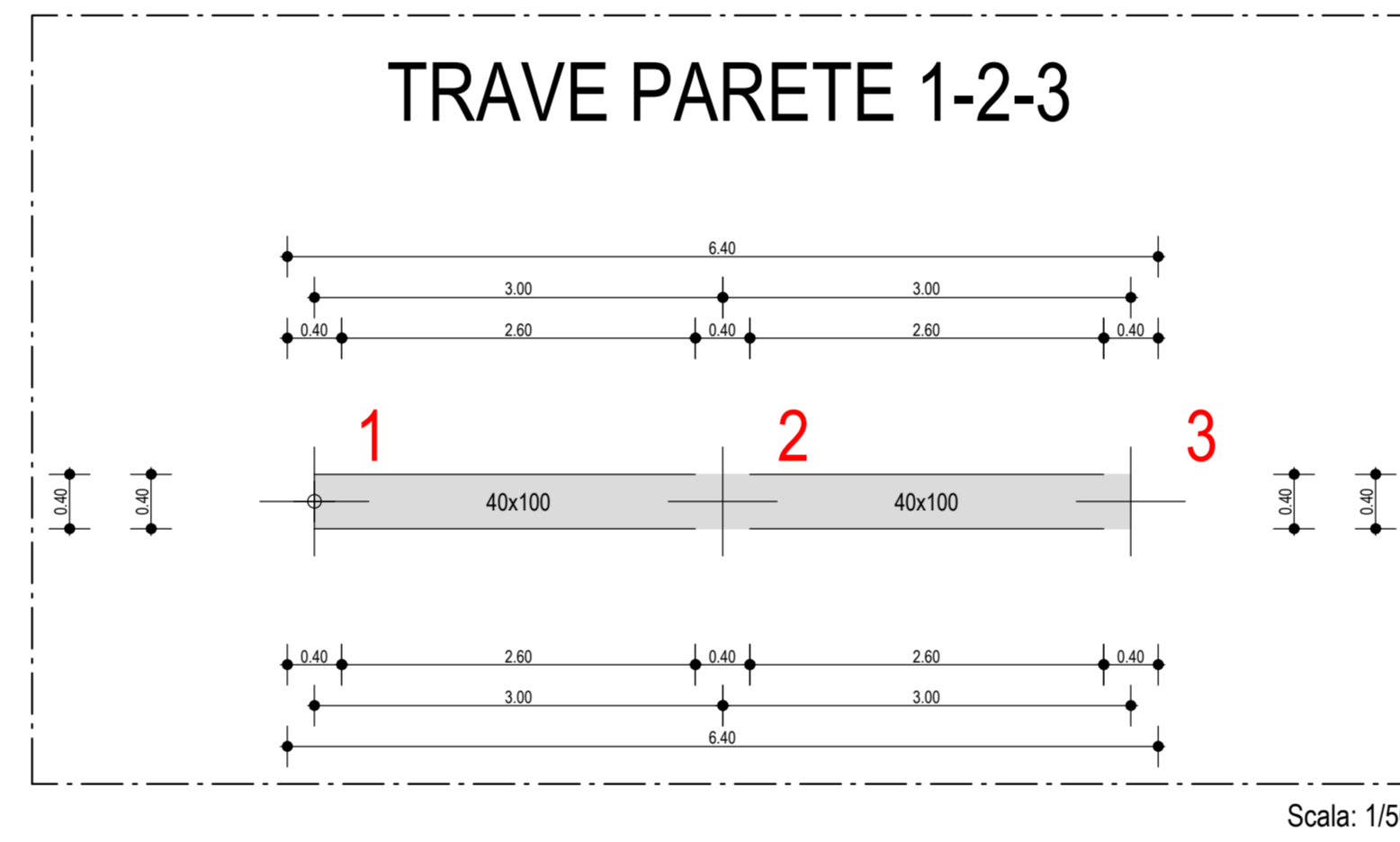
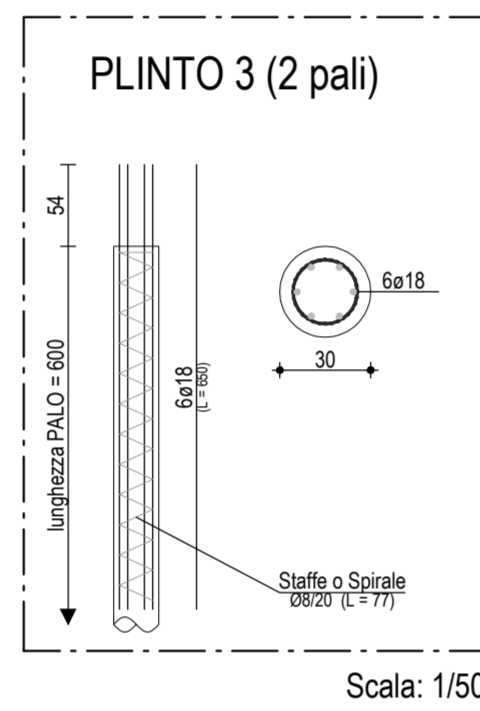
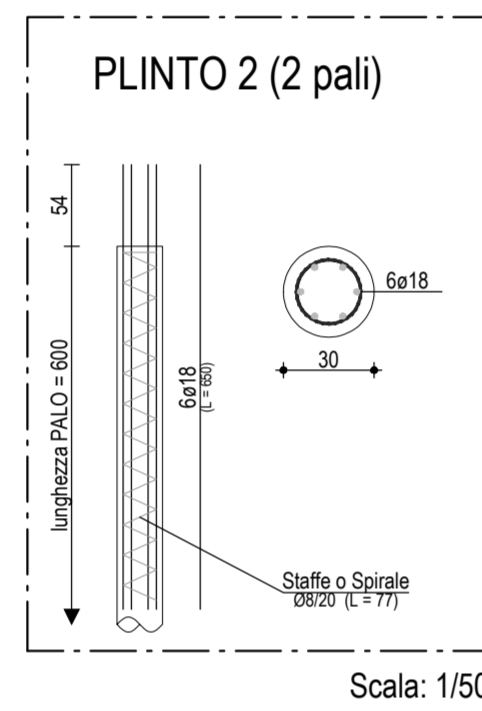
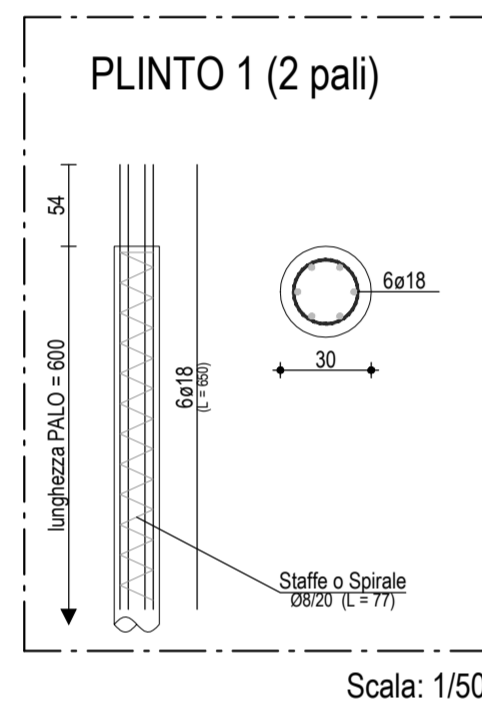
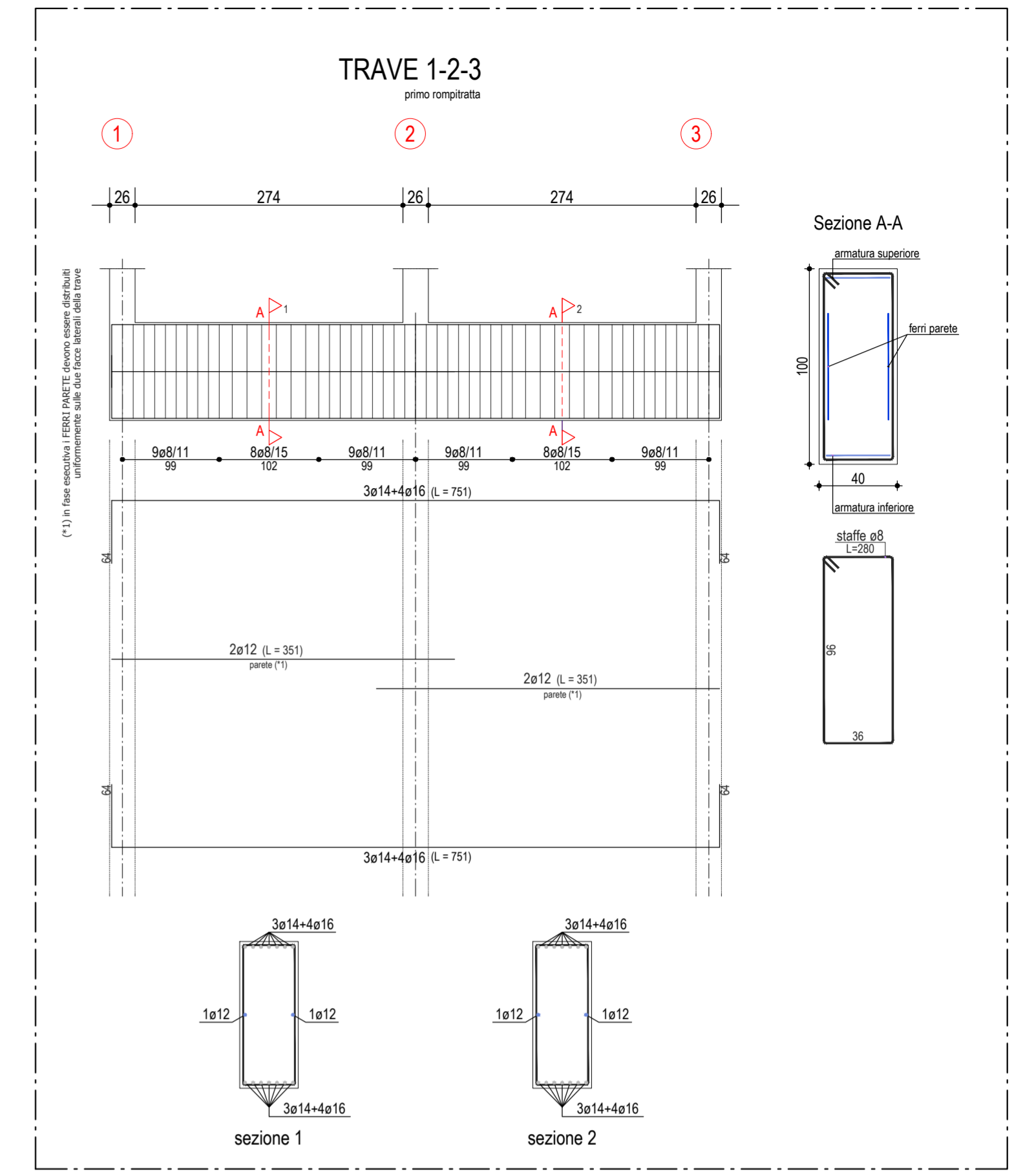
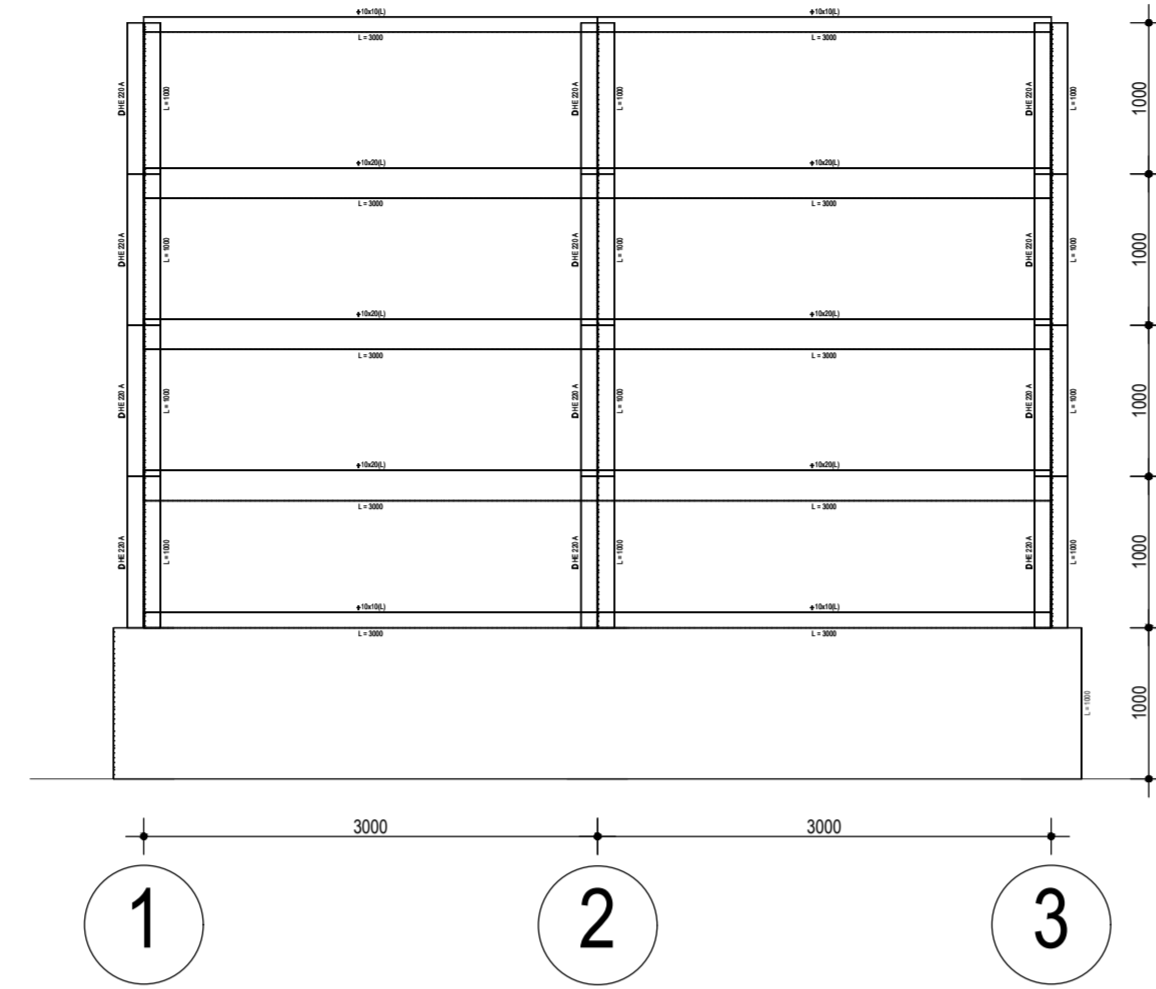
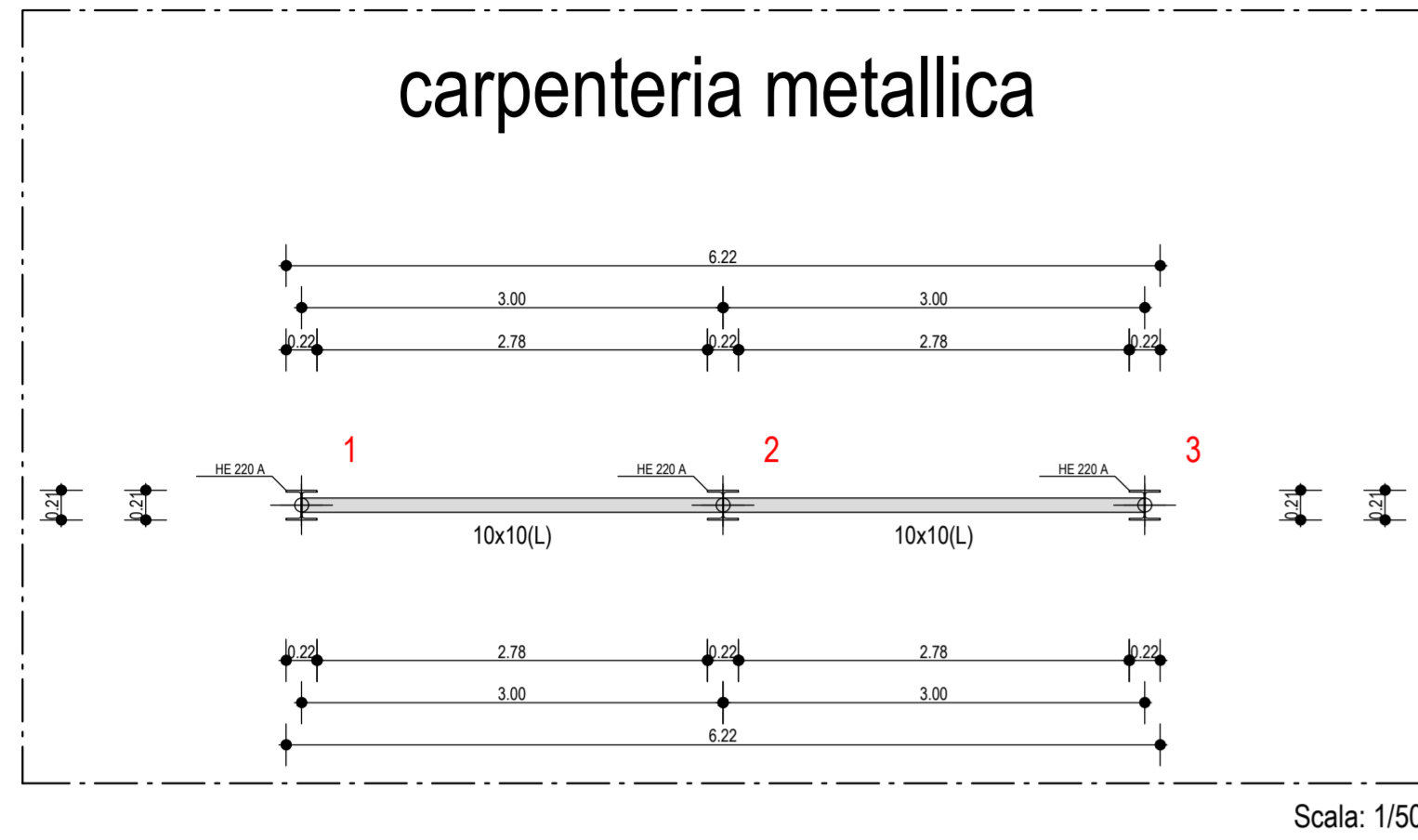


Telaio 1-2-3



ANAS S.p.A.
Direzione Generale
DG 41/08
LAVORI DI COSTRUZIONE DEL 3° MEGALOTTO DELLA S.S. 106 JONICA - CAT. B - DALL'INNESTO CON LA S.S. 534 (km 365+150) A ROSETO CAPO SPULICO (km 400+000)
PROGETTO ESECUTIVO
INTERVENTI DI PROTEZIONE ACUSTICA
Barriera h m 4,0 - Carpenterie e Armature

CONTRAENTE GENERALE:
Società di Progetto
SIRJO S.c.p.a.
Presidente:
Dott. Arch. Maria Elena Cuzzocrea

PROGETTAZIONE:
ASTALDI
salini impregilo

Consulenti:
STE - Progetto stradale ed Idraulica
ROCKSOIL - Opere in sottoterraneo
ITALCONSULT/SETCO - Strutture
GEODATA - Geologia e Idrogeologia
GES - Geotecnica
CINIGEO - Gallerie girsuose
ECOPLAME - Ambiente
LAND - Archeologia
PROMETEOENGINEERING.IT - Sicurezza ed Impianti
Ing. F.GATTO - Interferenze
TECO - Espropri

Il progettista:
Dott. Ing. S.Lieto

Il coordinatore per la sicurezza:
ing. L.A. Gargiulo

IL RESPONSABILE DEL PROCEDIMENTO:
Ing. R. Lapenta

Rep.: A-75
Codice Progetto: L O 7 1 6 C E 1 9 0 1
Codice Elaborato: T 0 0 I A 0 2 A M B C A 0 5 A
Scala di rappresentazione: 1:50

Rev.	Data	Descrizione	Redatto	Verificato	Approvato
A	15.04.2019	Interventi di protezione acustica	Ing. Andrea Angrisani	ECOPLAME	Ing. S. Lieto