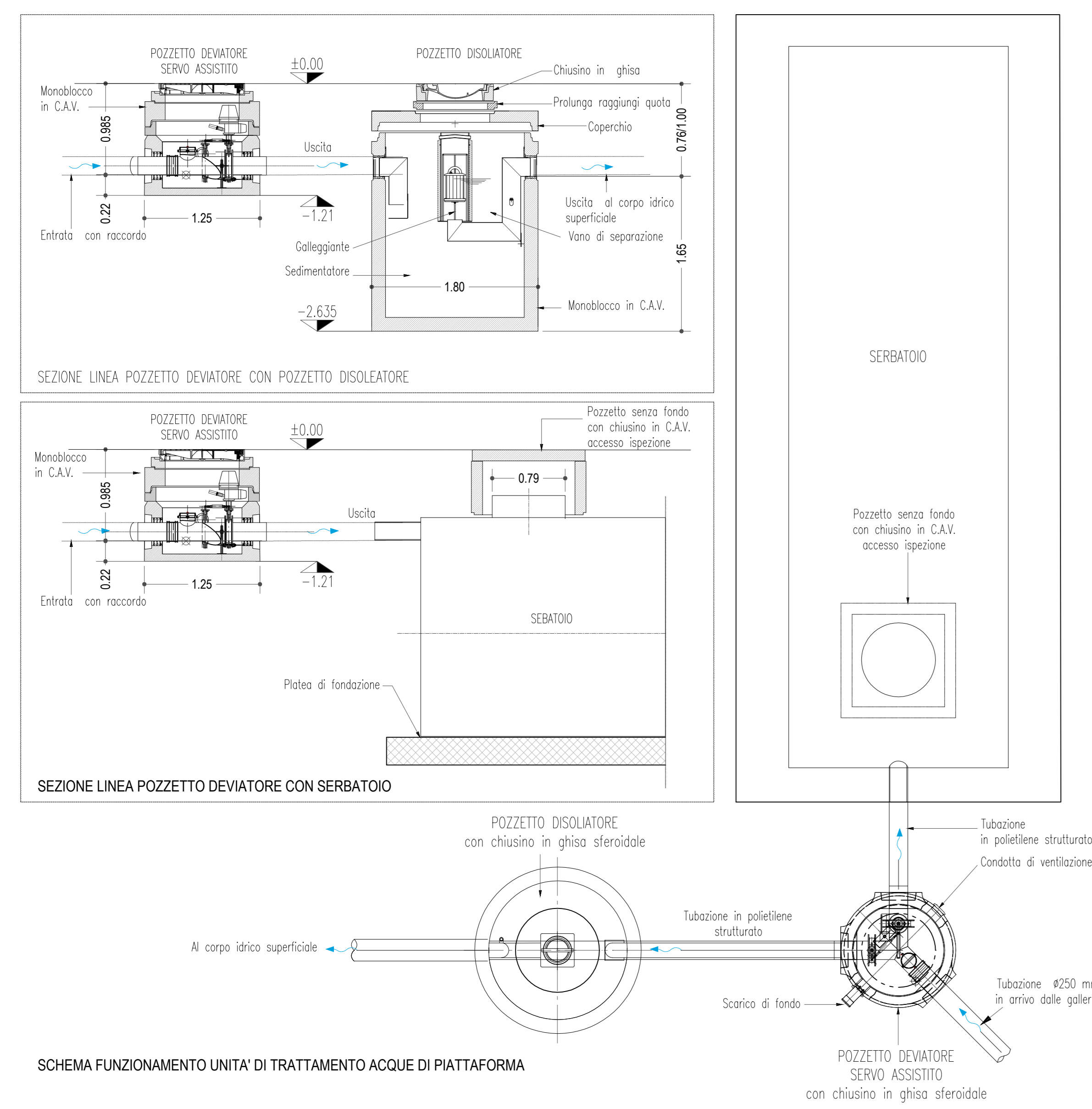


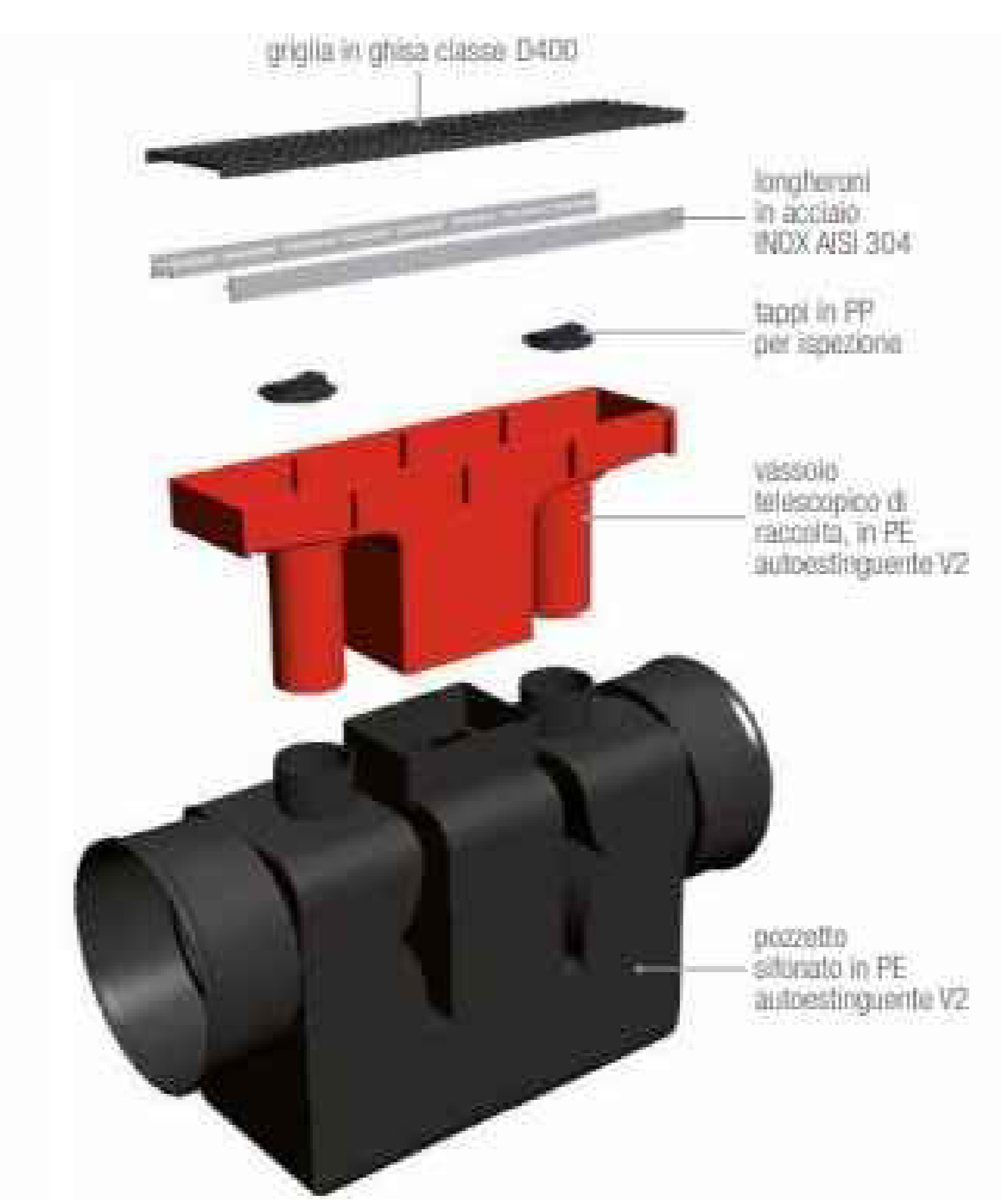
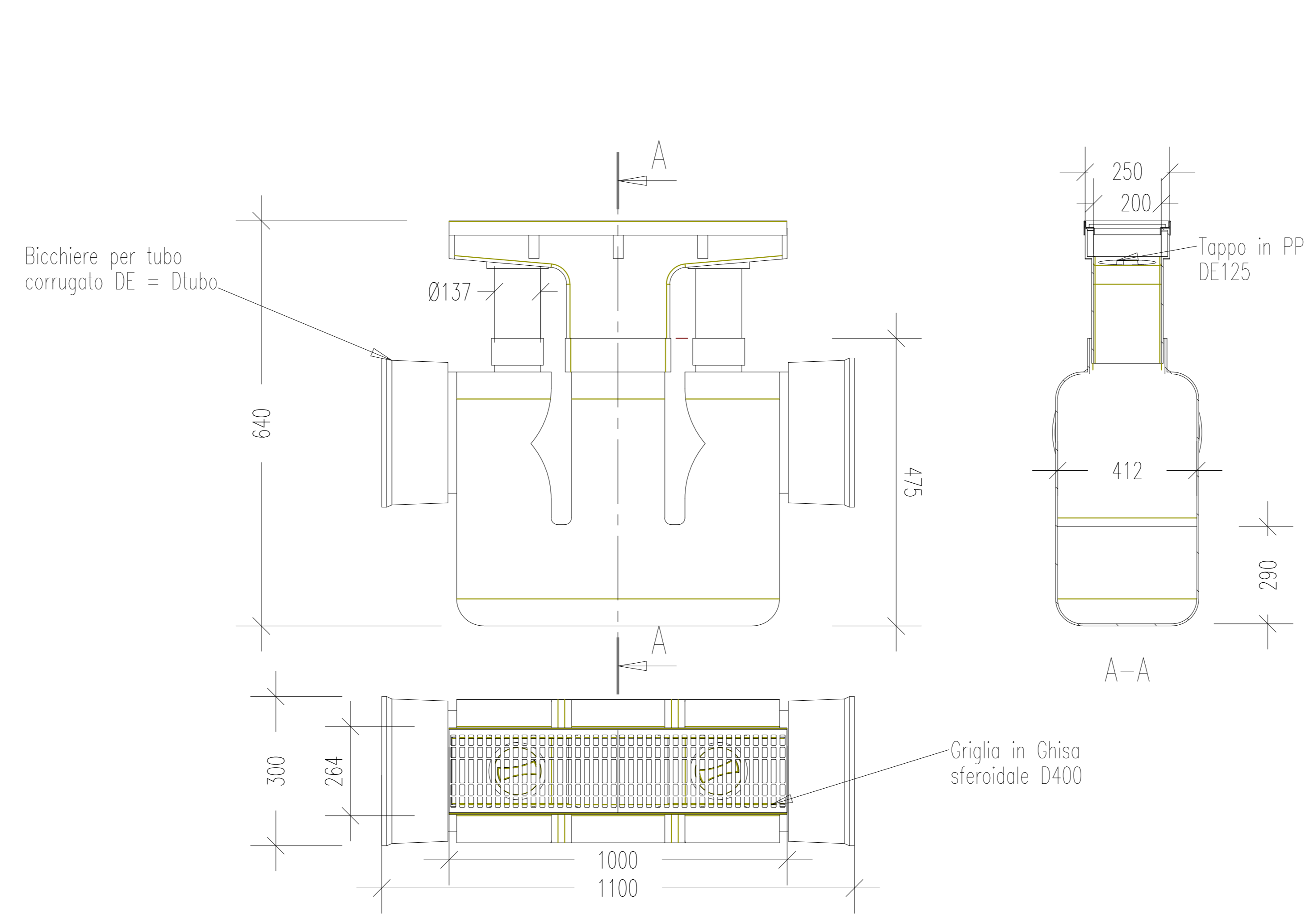
LEGENDA COLORI APPARECCHIATURE

colore 255	IMPIANTI ELETTRICI DI POTENZA MT/BT
colore 11	IMPIANTI DI ILLUMINAZIONE (IL)
colore 133	IMPIANTI DI SUPERVISIONE (SV)
colore 31	IMPIANTI SOS (SO)
colore 203	IMPIANTI TVCC (TC)
colore 151	IMPIANTI PANNELLI A MESSAGGIO VARIABILE E SEMAFORICO (PM)
colore 11	IMPIANTI ANTINCENDIO (AI)
colore 30	IMPIANTI RIVELAZIONE INCENDI (RI)
colore 181	IMPIANTI RADIO (RA)
colore 54	IMPIANTI DI VENTILAZIONE E MONITORAGGIO ATMOSFERICO (VE/MA)
colore 11	CONTROLLO TRAFFICO (CT)

UNITA' DI TRATTAMENTO ACQUE DI PIATTAFORMA - PIANTE E SEZIONI



PARTICOLARE CADITOIA FRANGIFIAMME  
Scala 1:10



**ANAS S.p.A.**  
Divisione Generale  
**DG 41/08**  
LAVORI DI COSTRUZIONE DEL 3° MEGALOTTO DELLA S.S. 106 JONICA - CAT. B - DALL'INNOSTO CON LA S.S. 534 (km 365+150) A ROSETO CAPO SPULICO (km 400+000)

**PROGETTO ESECUTIVO**  
IMPIANTI TECNOLOGICI  
GALLERIA ROSETO 1  
Impianto di drenaggio - Particolari

**CONTRAENTE GENERALE:**  
Società di Progetto  
**SIRJO S.C.p.A.**  
Presidente:  
Dott. Arch. Maria Elena Cuzzocrea

**PROGETTAZIONE:**  
**ASTALDI**  
Il progettista:  
Dott. Ing. S. Lieto

**salini impregio**  
Consulenti:  
STE - Progetto stradale ed idraulica  
ROCKSOB - Opere in sotterraneo  
ITALCONSILISTETICO - Strutture  
GEODATA - Geologia e litologia  
GDS - Geotecnica  
CINZIO - Gallerie grottesche  
ECONAME - Ambientale  
LAND - Archeologia  
PROHETEGENGINEERING.IT - Sicurezza ed Impianti  
Ing. F. GATTO - Interferenze  
TECO - Esperti

**Il coordinatore per la sicurezza:**  
Ing. L.A. Gargiulo

**IL RESPONSABILE DEL PROCEDIMENTO:**  
Ing. R. Laporta

Rep.: P/19-01  
Codice Progetto: L O 7 1 6 C E 1 9 0 1  
Codice Elaborato: T 0 4 I M 1 7 I M P D C 1 3 A  
Scala di rappresentazione: Vari

Rev.	Data	Descrizione	Redatto	Verificato	Approvato
A	15.04.2019	Emissione	Arch. G. Mattazzi	Ing. M. Minunno	Ing. A. Focarecci