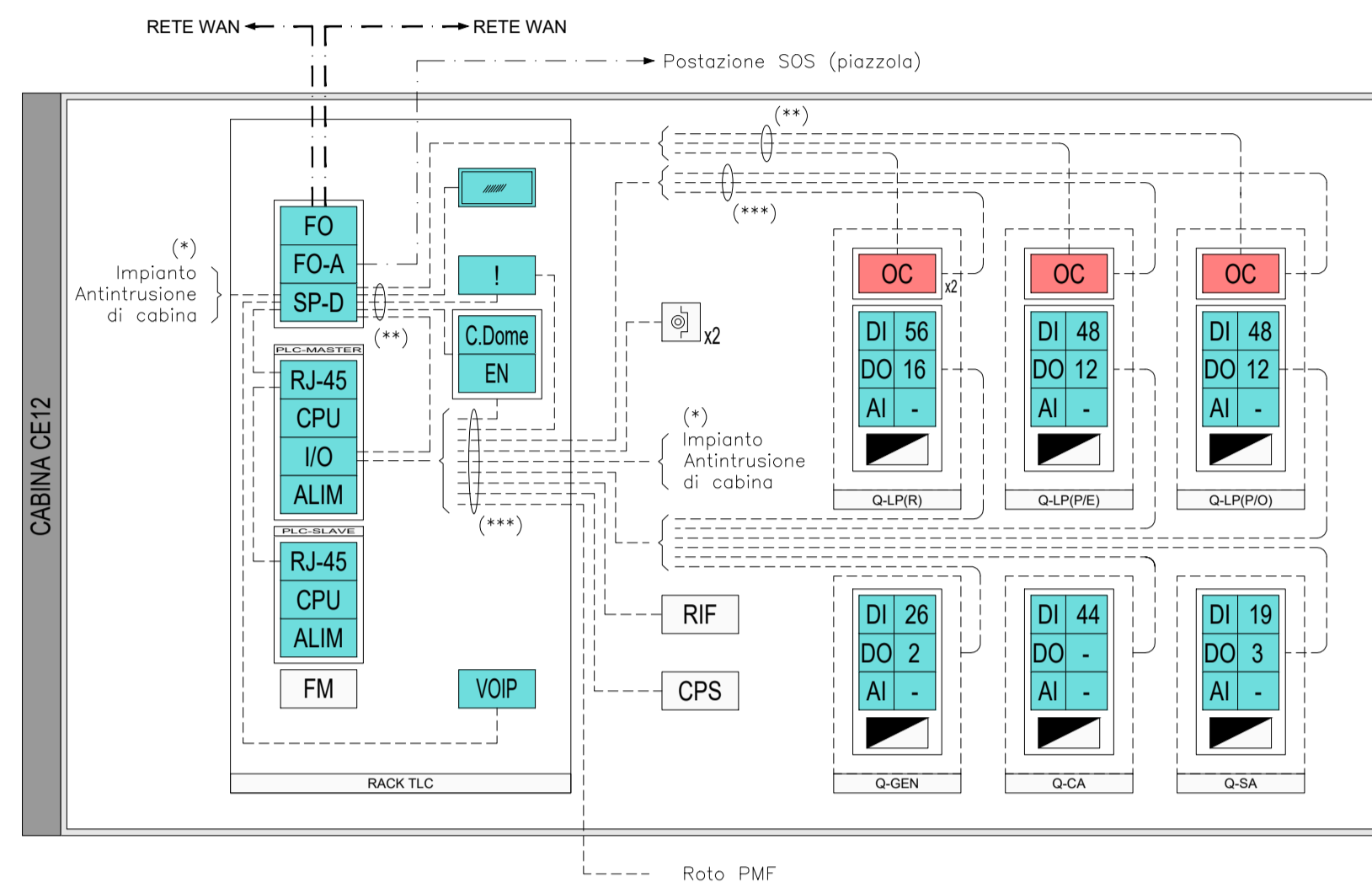


## SCHEMA DI SUPERVISIONE CABINA

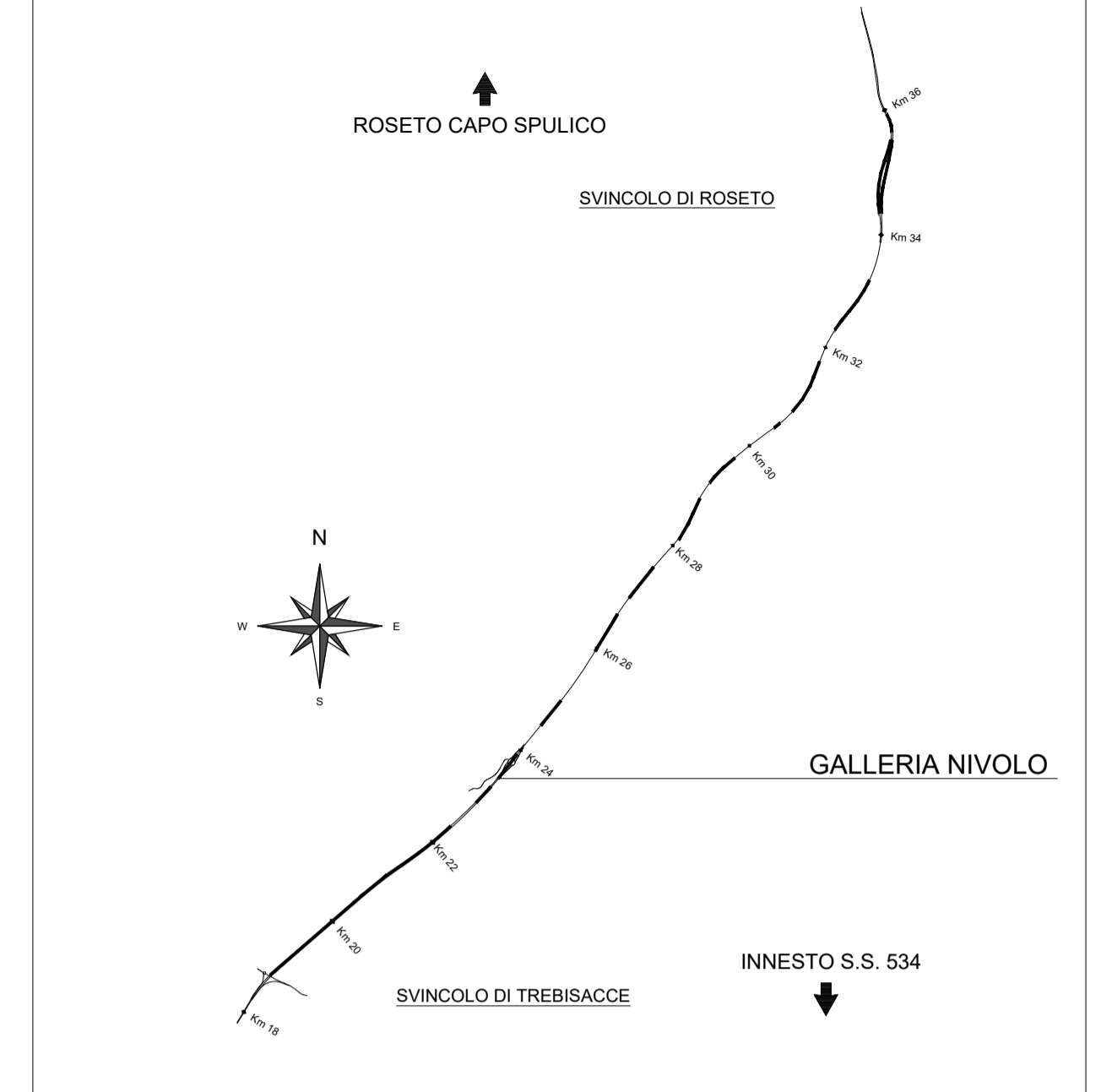


NOTE:  
 (\*) LO STATO DEI COMPONENTI DELL'IMPIANTO ANTINTRUSIONE SARA' MONITORATO MEDIANTE UNA CENTRALINA MUNITA DI UN ALLARME GENERALE CUMULATIVO RIPORTATO AL PLC. AD ESSO SARANNO INOLTRE RIPORTATI GLI STATI DI APERTURA DELLE PORTE DI ACCESSO, LA CENTRALINA ANTINTRUSIONE CHE SARA' POSIZIONATA ALL'INTERNO DEL RACK TLC.  
 (\*\*) LE CONNESSIONI DATI AGLI SWITCH E ALLE CENTRALINE SARANNO TRAMITE CAVI UTP CAT.5e  
 (\*\*\*) I CAVI PER LA TRASMISSIONE DEI PUNTI CONTROLLATI VERSO LE BASI I/O SARANNO DEL TIPO FG160M16 MULTICONDUTTORE

## LEGENDA SIMBOLI

	QUADRO ELETTRICO
	BLOCCO PRESE DI ALIMENTAZIONE
	QUADRO DI RIFASAMENTO
	SCHEDA ALIMENTAZIONE
	GRUPPO DI CONTINUITA'
	SWITCH DATI DI CABINA
	TELEFONO VOIP
	CONNESSIONI RJ45
	CPU
	PANNELLO OPERATORE
	NODO DI ATTESTAZIONE FIBRE WAN DI TRATTA
	BOX DI ATTESTAZIONE FIBRE OTTICHE CIASCUNO CON N°24 FIBRE OTTICHE "SC"
	BASE REMOTA SEGNALI INPUT/OUTPUT
	SCHEDA INGRESSI DIGITALI
	SCHEDA USCITE DIGITALI
	SCHEDA INGRESSI ANALOGICI
	ENCODER TELECAMERA DOME
	CENTRALINA GESTIONE TELECAMERA DOME
	CENTRALINA RILEVAZIONE INCENDI DI CABINA
	CENTRALINA DI CONTROLLO E MONITORAGGIO ILLUMINAZIONE A ONDE CONVOGLIATE
	PULSANTE DI SGANCIO DI EMERGENZA

## QUADRO D'UNIONE



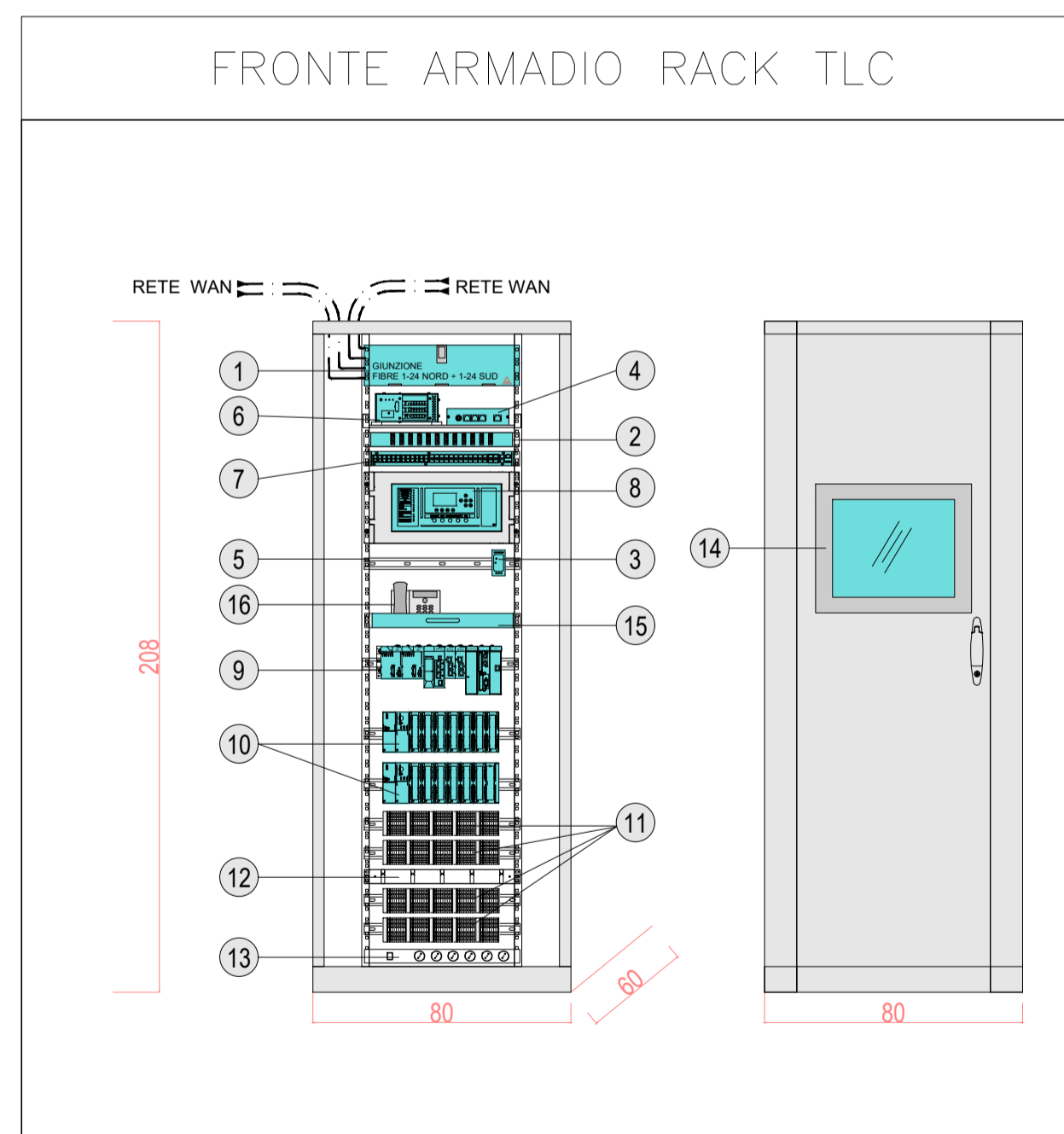
## LEGENDA COLORI APPARECCHIATURE

colore 255	IMPIANTI ELETTRICI DI POTENZA MT/BT
colore 11	IMPIANTI DI ILLUMINAZIONE (IL)
colore 133	IMPIANTI DI SUPERVISIONE (SV)

## LEGENDA RETI

	RETE SPECIALE DI COMUNICAZIONE GENERALE IN FIBRA OTTICA (WAN)
	RETE SPECIALE DI COMUNICAZIONE LOCALE IN FIBRA OTTICA
	RETE SPECIALE DI COMUNICAZIONE LOCALE CON CAVO MULTICONDUTTORE

## FRONTE ARMADIO RACK TLC



## LEGENDA INDICATORI

①	CASSETTO DI GIUNZIONE FIBRE OTTICHE
②	PANNELLO DI ATTESTAZIONE E PERMUTAZIONE 24 FIBRE OTTICHE "SC"
③	ALIMENTATORE 220/24Vdc
④	ENCODER TVCC
⑤	GUIDA DIN
⑥	CENTRALINA ANTINTRUSIONE
⑦	SWITCH DATI PRINCIPALE CON N.24 porte combo 10/100/1000TX - SFP(10/100/1000)dotate di modulo SFP pluggable (eventualmente equipaggiabile con moduli 100 BASE FX), 4 porte SFP+ 1/10G dotate di modulo 10G-LR pluggable
⑧	CENTRALE RILEVAZIONE INCENDI IN CABINA (1 LOOP)
⑨	PLC RIDONATO CON TIPOLOGIA HOT STAND-BY
⑩	BASE REMOTA I/O
⑪	MORSETTIERE
⑫	PANNELLO PASSACAVI
⑬	BARRA DI ALIMENTAZIONE
⑭	PANNELLO OPERATORE
⑮	RIPIANO
⑯	TELEFONO VOIP



**DG 41/08**  
 LAVORI DI COSTRUZIONE DEL 3° MEGALOTTO DELLA S.S. 106 JONICA - CAT. B - DALL'INNESCO CON LA S.S. 534 (km 365+150) A ROSETO CAPO SPULICO (km 400+000)

## PROGETTO ESECUTIVO

IMPIANTI TECNOLOGICI  
 GALLERIA NIVOLO

Impianto di potenza automazione e telecontrollo

CONTRAENTE GENERALE:  
 Società di Progetto

**SIRJO s.c.p.a.**

Presidente:  
 Dott. Arch. Maria Elena Cuzzocrea

PROGETTAZIONE:



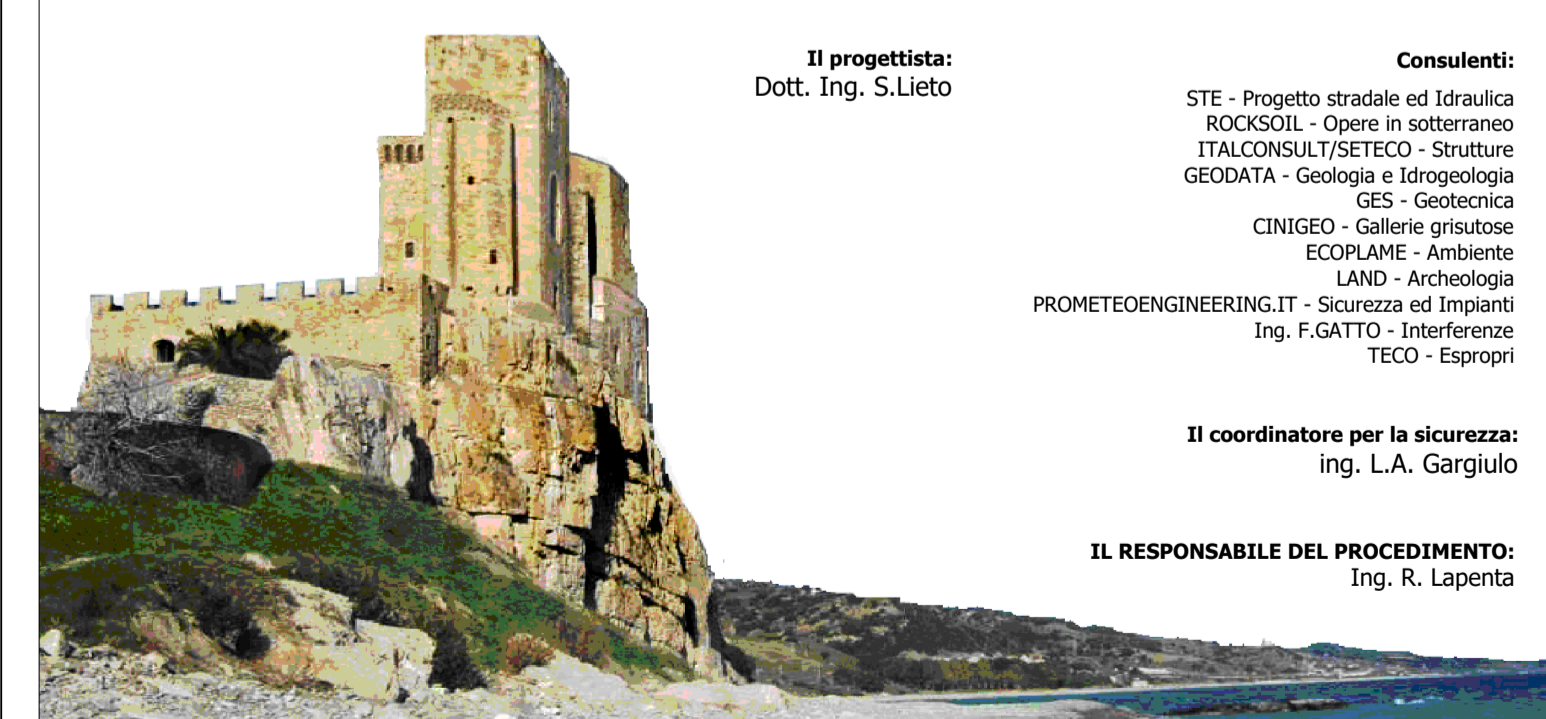
Il progettista:  
 Dott. Ing. S.Lieto



Consulenti:  
 STE - Progetto stradale ed Idraulica  
 ROCKSOIL - Opere in sotterraneo  
 ITALCONSULT/SETECO - Strutture  
 GEODATA - Geologia e Idrogeologia  
 GES - Geotecnica  
 CINIGEO - Gallerie grottose  
 ECOPLANE - Ambiente  
 LAND - Archeologia  
 PROMETEOENGINEERING.IT - Sicurezza ed Impianti  
 Ing. F.GATTO - Interferenze  
 TECO - Espropri

Il coordinatore per la sicurezza:  
 Ing. L.A. Gargiulo

IL RESPONSABILE DEL PROCEDIMENTO:  
 Ing. R. Lapenta



Rep.: P/19-01

Scala di rappresentazione: -:-:-

Codice Progetto:

Codice Elaborato:

L O 7 1 6 C E 1 9 0 1 T 0 3 I M 4 0 I M P L F 0 9 A

Rev.	Data	Descrizione	Redatto	Verificato	Approvato
A	15.04.2019	Emissione	Ing. M. Mauriello	Ing. M. Minunno	Ing. A. Focaracci