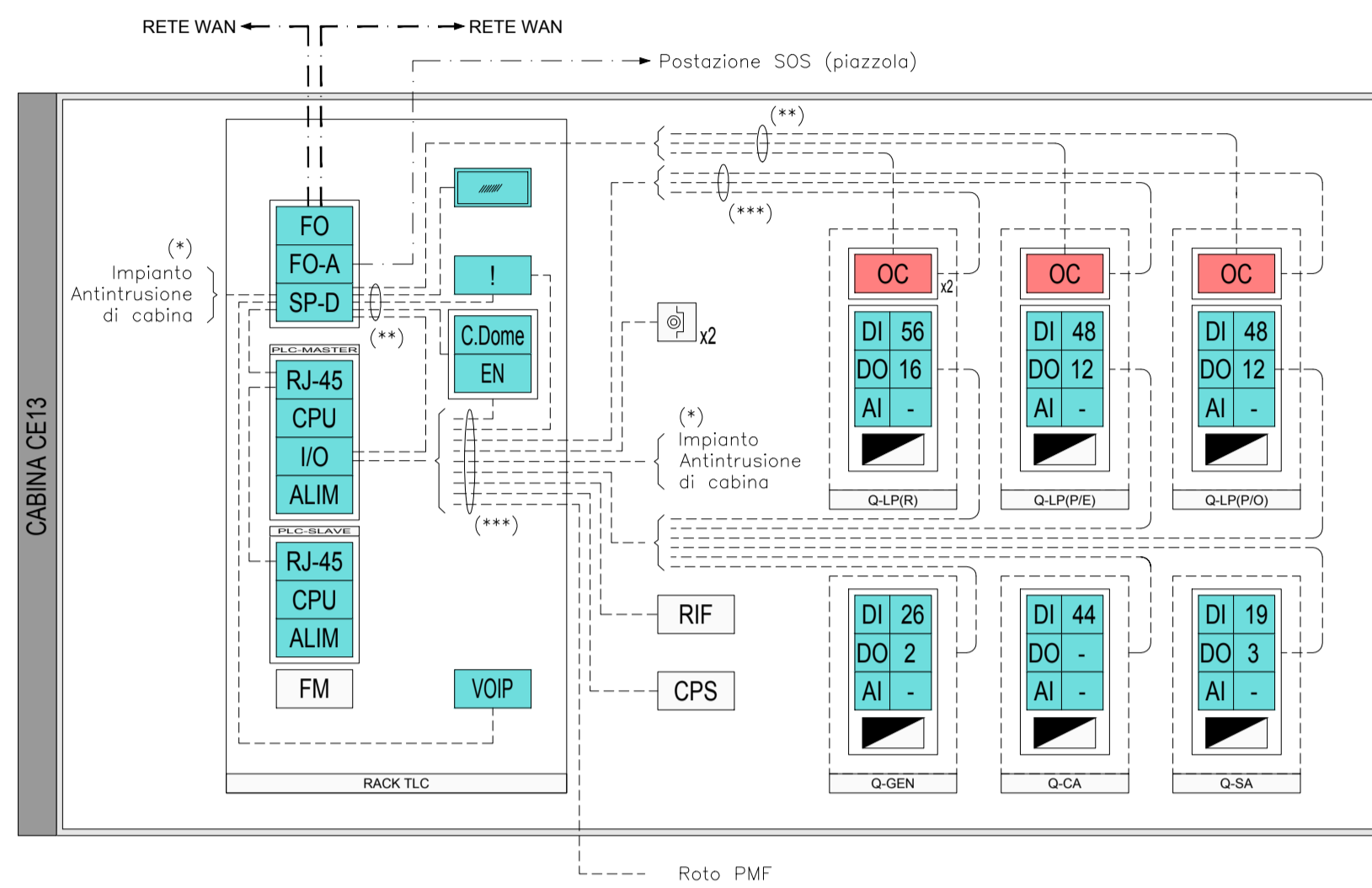


SCHEMA DI SUPERVISIONE CABINA

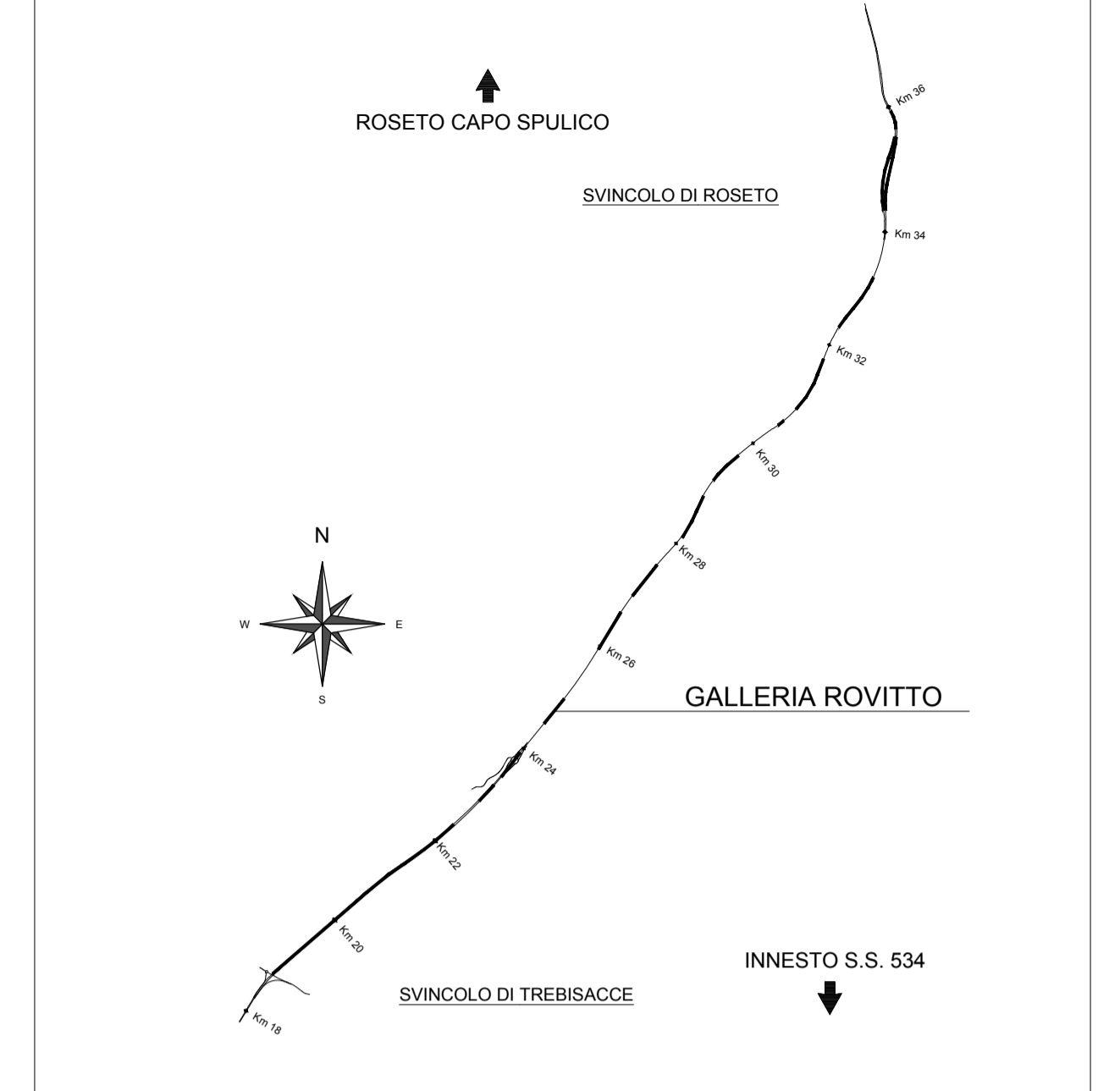


NOTE:
 (*) LO STATO DEI COMPONENTI DELL'IMPIANTO ANTINTRUSIONE SARA' MONITORATO MEDIANTE UNA CENTRALINA MUNITA DI UN ALLARME GENERALE CUMULATIVO RIPORTATO AL PLC. AD ESSO SARANNO INOLTRE RIPORTATI GLI STATI DI APERTURA DELLE PORTE DI ACCESSO, LA CENTRALINA ANTINTRUSIONE CHE SARA' POSIZIONATA ALL'INTERNO DEL RACK TLC.
 (**) LE CONNESSIONI DATI AGLI SWITCH E ALLE CENTRALINE SARANNO TRAMITE CAVI UTP CAT.5e
 (***) I CAVI PER LA TRASMISSIONE DEI PUNTI CONTROLLATI VERSO LE BASI I/O SARANNO DEL TIPO FG160M16 MULTICONDUTTORE

LEGENDA SIMBOLI

	QUADRO ELETTRICO
FM	BLOCCO PRESE DI ALIMENTAZIONE
RIF	QUADRO DI RIFASAMENTO
ALIM	SCHEDA ALIMENTAZIONE
CPS	GRUPPO DI CONTINUITA'
SC-D	SWITCH DATI DI CABINA
VOIP	TELEFONO VOIP
RJ-45	CONNESSIONI RJ45
CPU	CPU
	PANNELLO OPERATORE
FO	NODO DI ATTESTAZIONE FIBRE WAN DI TRATTA
FO-A	BOX DI ATTESTAZIONE FIBRE OTTICHE CIASCUNO CON N°24 FIBRE OTTICHE "SC"
I/O	BASE REMOTA SEGNALI INPUT/OUTPUT
DI n	SCHEDA INGRESSI DIGITALI
DO n	SCHEDA USCITE DIGITALI
AI n	SCHEDA INGRESSI ANALOGICI
EN	ENCODER TELECAMERA DOME
C.Dome	CENTRALINA GESTIONE TELECAMERA DOME
!	CENTRALINA RILEVAZIONE INCENDI DI CABINA
OC	CENTRALINA DI CONTROLLO E MONITORAGGIO ILLUMINAZIONE A ONDE CONVOGLIATE
	PULSANTE DI SGANCIO DI EMERGENZA

QUADRO D'UNIONE



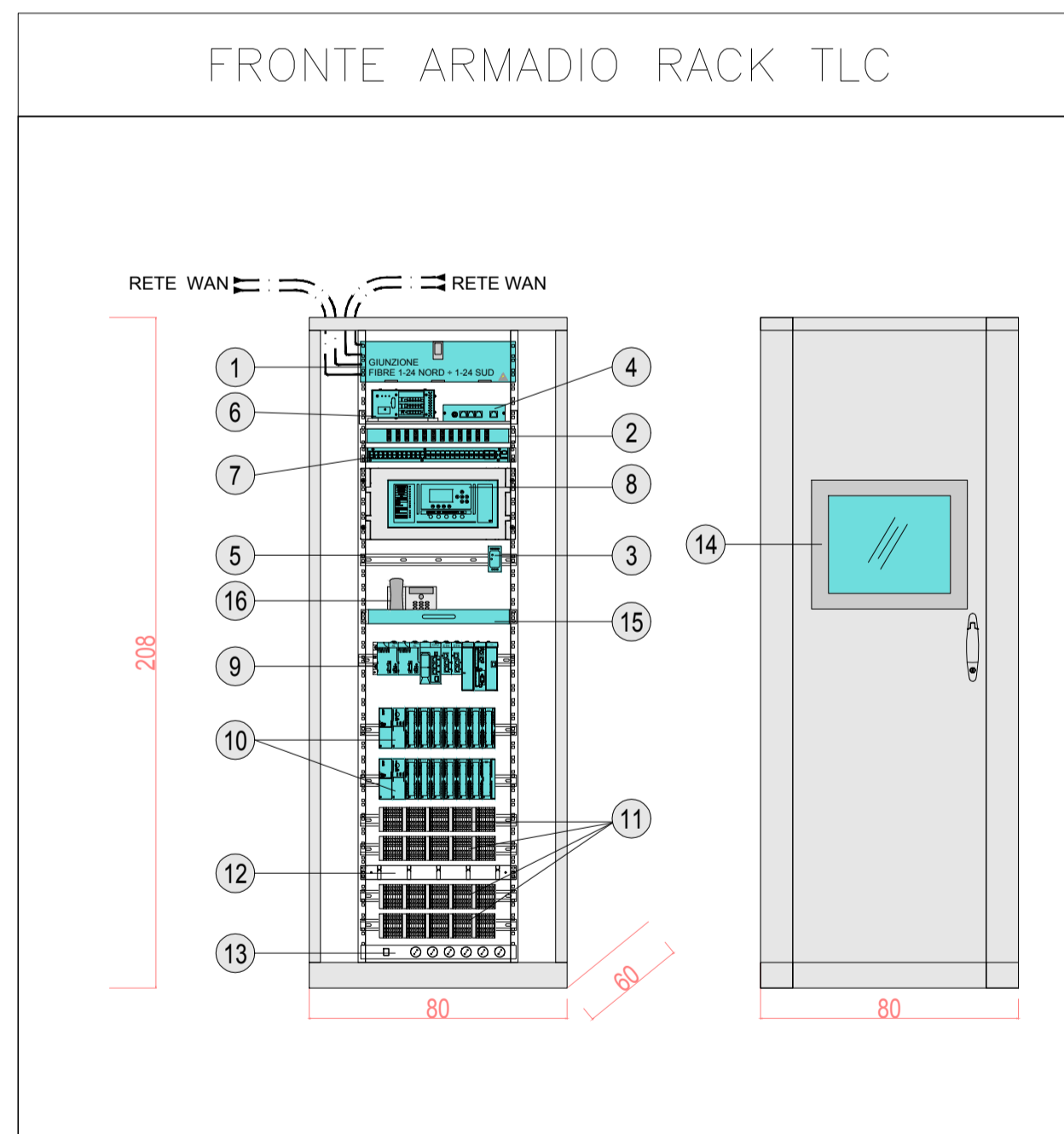
LEGENDA COLORI APPARECCHIATURE

colore 255	IMPIANTI ELETTRICI DI POTENZA MT/BT
colore 11	IMPIANTI DI ILLUMINAZIONE (IL)
colore 133	IMPIANTI DI SUPERVISIONE (SV)

LEGENDA RETI

	RETE SPECIALE DI COMUNICAZIONE GENERALE IN FIBRA OTTICA (WAN)
	RETE SPECIALE DI COMUNICAZIONE LOCALE IN FIBRA OTTICA
	RETE SPECIALE DI COMUNICAZIONE LOCALE CON CAVO MULTICONDUTTORE

FRONTE ARMADIO RACK TLC



LEGENDA INDICATORI

①	CASSETTO DI GIUNZIONE FIBRE OTTICHE
②	PANNELLO DI ATTESTAZIONE E PERMUTAZIONE 24 FIBRE OTTICHE "SC"
③	ALIMENTATORE 220/24Vdc
④	ENCODER TVCC
⑤	GUIDA DIN
⑥	CENTRALINA ANTINTRUSIONE
⑦	SWITCH DATI PRINCIPALE CON N.24 porte combo 10/100/1000TX - SFP(10/100/1000)dotate di modulo SFP pluggable (eventualmente equipaggiabile con moduli 100 BASE FX), 4 porte SFP+ 1/10G dotate di modulo 10G-LR pluggable
⑧	CENTRALE RILEVAZIONE INCENDI IN CABINA (1 LOOP)
⑨	PLC RIDONATO CON TIPOLOGIA HOT STAND-BY
⑩	BASE REMOTA I/O
⑪	MORSETTIERE
⑫	PANNELLO PASSACAVI
⑬	BARRA DI ALIMENTAZIONE
⑭	PANNELLO OPERATORE
⑮	RIPIANO
⑯	TELEFONO VOIP



DG 41/08
 LAVORI DI COSTRUZIONE DEL 3° MEGALOTTO DELLA S.S. 106 JONICA - CAT. B - DALL'INNESCO CON LA S.S. 534 (km 365+150) A ROSETO CAPO SPULICO (km 400+000)

PROGETTO ESECUTIVO

IMPIANTI TECNOLOGICI

GALLERIA ROVITTO

Impianto di potenza automazione e telecontrollo

CONTRAENTE GENERALE:
 Società di Progetto

SIRJO s.c.p.a.

Presidente:
 Dott. Arch. Maria Elena Cuzzocrea

PROGETTAZIONE:



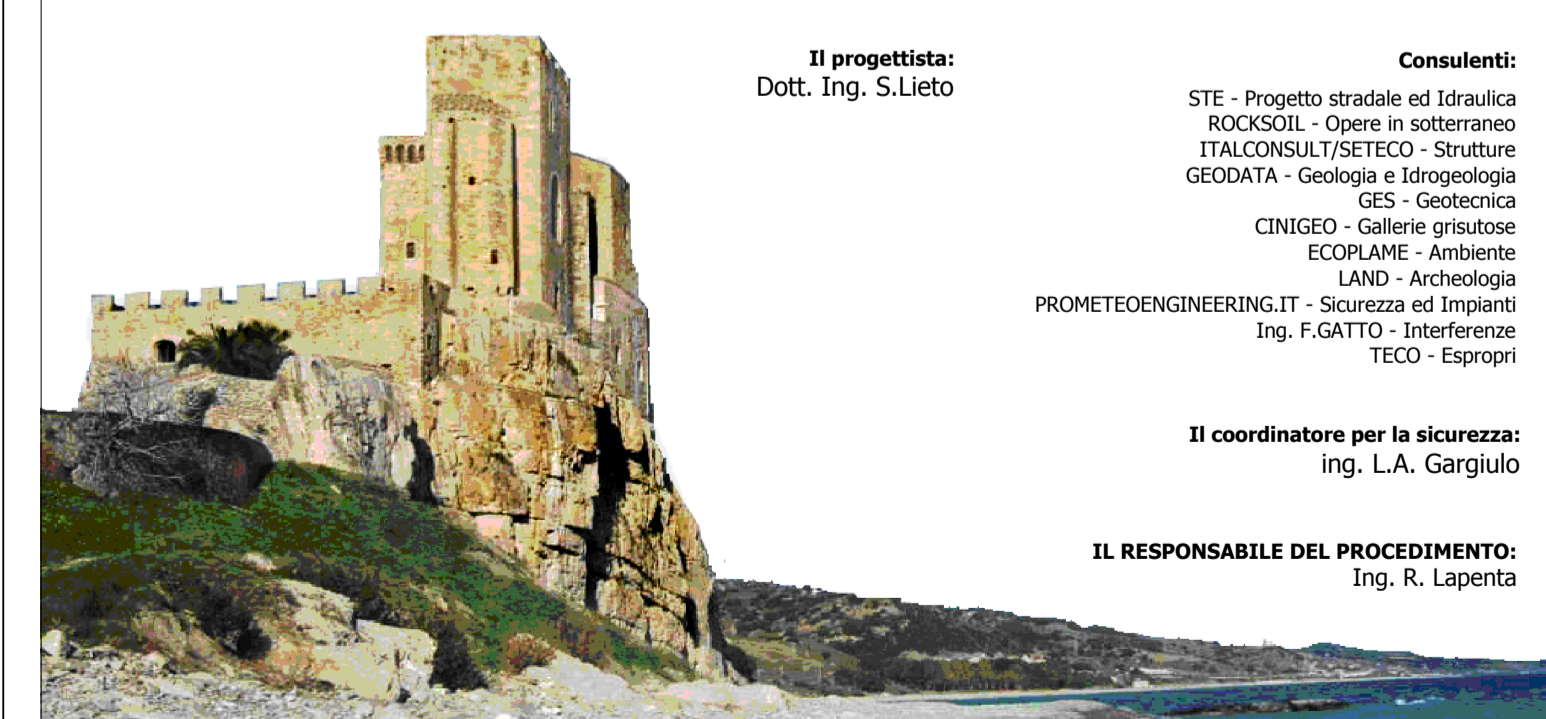
Il progettista:
 Dott. Ing. S.Lieto



Consulenti:
 STE - Progetto stradale ed Idraulica
 ROCKSOL - Opere in sotterraneo
 ITALCONSULT/SETECO - Strutture
 GEODATA - Geologia e Idrogeologia
 GES - Geotecnica
 CINIGEO - Gallerie grottose
 ECOPLAME - Ambiente
 LAND - Archeologia
 PROMETEOENGINEERING.IT - Sicurezza ed Impianti
 Ing. F.GATTO - Interferenze
 TECO - Espropri

Il coordinatore per la sicurezza:
 ing. L.A. Gargiulo

IL RESPONSABILE DEL PROCEDIMENTO:
 Ing. R. Laperta



Rep.: P/19-01

Scala di rappresentazione: -:-:-

Codice Progetto:

Codice Elaborato:

L O 7 1 6 C E 1 9 0 1

T 0 3 I M 4 1 I M P L F 0 9 A

Rev.	Data	Descrizione	Redatto	Verificato	Approvato
A	15.04.2019	Emissione	Ing. M. Mauriello	Ing. M. Minunno	Ing. A. Focaracci