

LEGENDA QUADRI

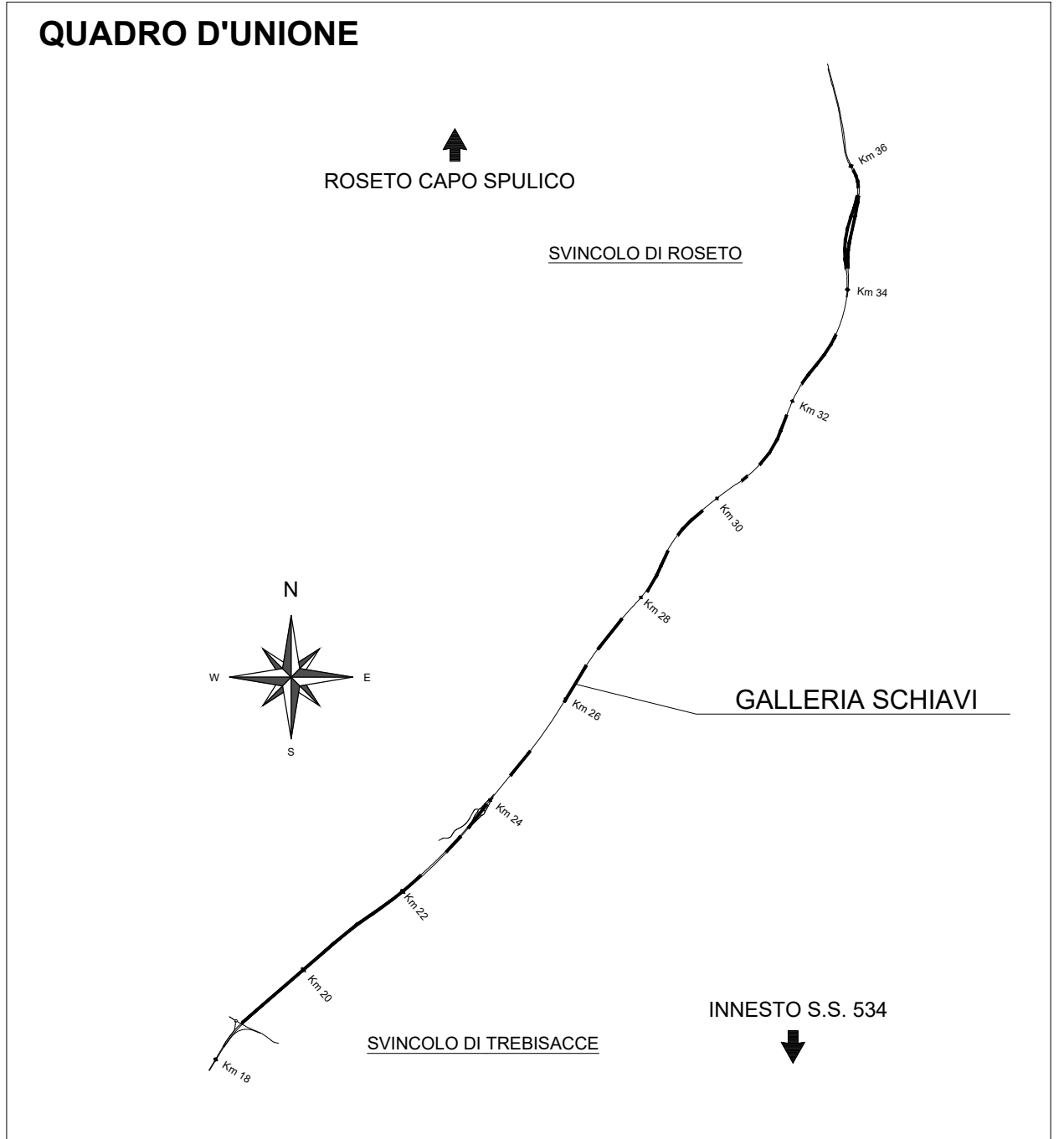
..../N	QUADRO LATO O DIREZIONE NORD (EVENTUALE SPECIFICAZIONE)
..../S	QUADRO LATO O DIREZIONE SUD (EVENTUALE SPECIFICAZIONE)
Q_MT	QUADRO ELETTRICO MEDIA TENSIONE
Q_GEN	QUADRO ELETTRICO GENERALE BT
Q_GE	QUADRO ELETTRICO GRUPPO ELETTROGENO
Q_CPS	QUADRO ELETTRICO CPS
Q_RI	QUADRO RIFASAMENTO AUTOMATICO
Q_CA	QUADRO ELETTRICO CONTINUITA' ASSOLUTA
Q_SA	QUADRO ELETTRICO SERVIZI AUSILIARI
Q_LP (R)	QUADRO ELETTRICO ILLUMINAZIONE RINFORZO
Q_LP (P/O)	QUADRO ELETTRICO ILLUMINAZIONE PERMANENTE ORDINARIA
Q_LP (P/E)	QUADRO ELETTRICO ILLUMINAZIONE PERMANENTE EMERGENZA
Q_UE/...	QUADRO ELETTRICO USCITE EMERGENZA
Q_AI	QUADRO ELETTRICO ANTINCENDIO

LEGENDA SIMBOLI

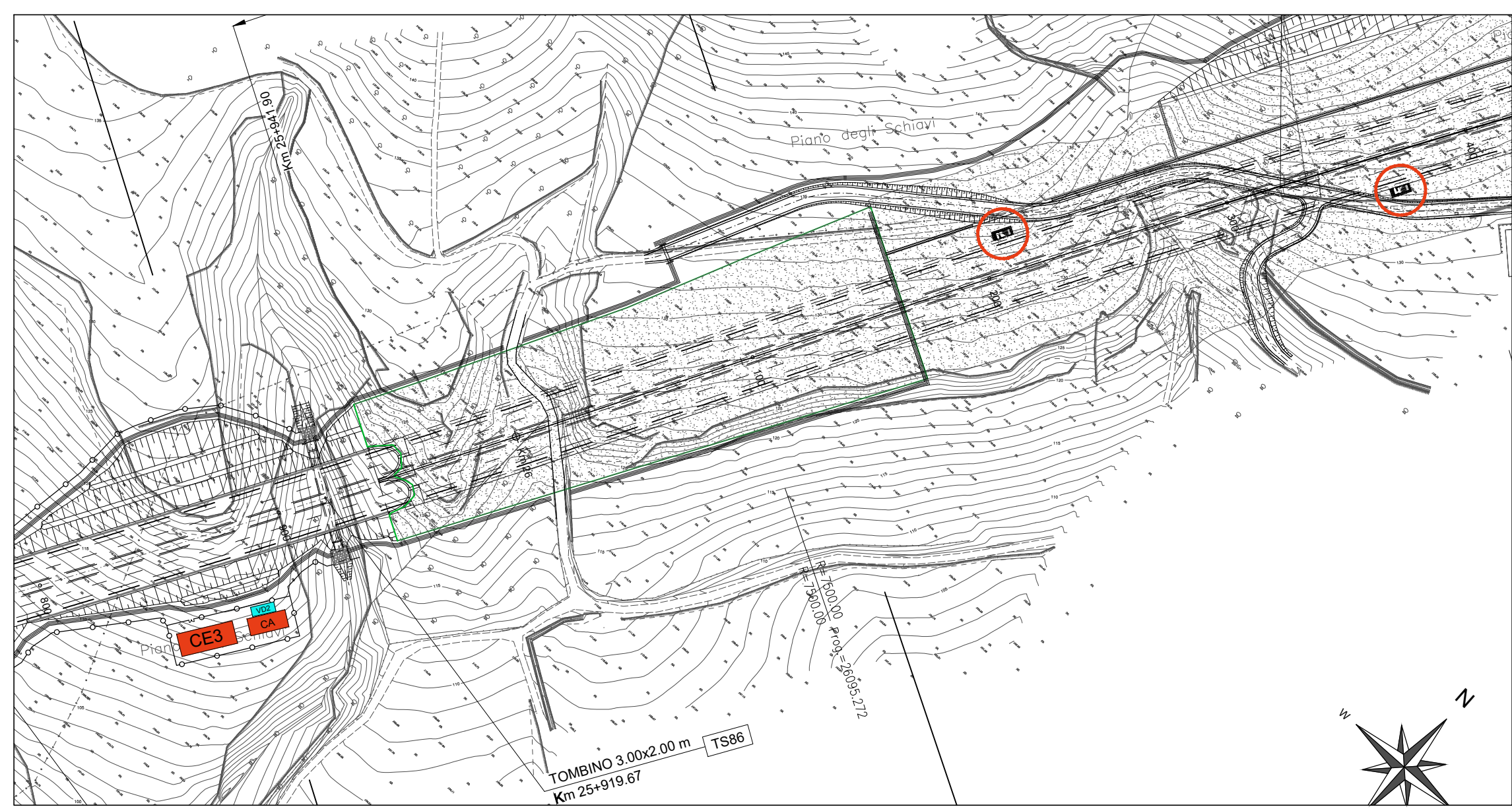
	QUADRO ELETTRICO
	CPS - GRUPPO DI CONTINUITA' ASSOLUTA
	GRUPPO ELETTROGENO
	TRASFORMATORE MT/BT

LEGENDA RETI

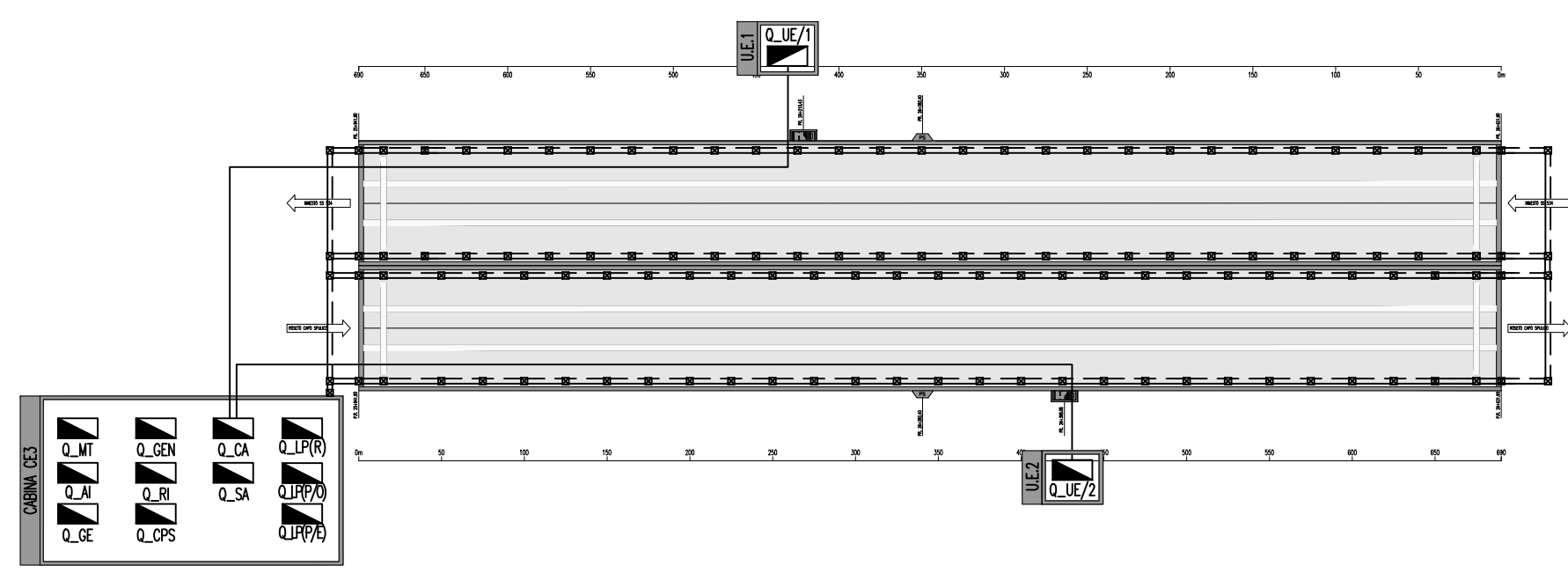
	RETE MEDIA TENSIONE (MT)
	RETE BASSA TENSIONE (BT) ORDINARIA
	RETE BASSA TENSIONE (BT) PREFERENZIALE (DA GE)
	RETE BASSA TENSIONE (BT) IN CONTINUITA' ASSOLUTA (DA CPS)



PLANIMETRIA
UBICAZIONE CABINA
CE3



SCHEMA DISPOSIZIONE
QUADRI ELETTRICI



DG 41/08
LAVORI DI COSTRUZIONE DEL 3° MEGALOTTO DELLA S.S. 106 JONICA - CAT. B -
DALL'INNESTO CON LA S.S. 534 (km 365+150) A ROSETO CAPO SPULICO (km 400+000)

PROGETTO ESECUTIVO

IMPIANTI TECNOLOGICI
GALLERIA SCHIAVI

Schema architettura impianto elettrico di potenza

CONTRAENTE GENERALE:
Società di Progetto

SIRJO s.c.p.a.
Presidente:
Dott. Arch. Maria Elena Cuzzocrea

PROGETTAZIONE:



Il progettista:
Dott. Ing. S.Lieto

Consulenti:
STE - Progetto stradale ed Idraulica
ROCKSOIL - Opere in sotterraneo
ITALCONSULT/SETECO - Strutture
GEODATA - Geologia e Idrogeologia
GES - Geotecnica
CINIGEO - Gallerie gresuose
ECOPAJME - Ambiente
LAND - Archeologia
PROMETEOENGINEERING.IT - Sicurezza ed Impianti
Ing. F.GATTO - Interferenze
TECO - Espropri

Il coordinatore per la sicurezza:
ing. L.A. Gargiulo

IL RESPONSABILE DEL PROCEDIMENTO:
Ing. R. Laperta

Rep.: P/19-01 Scala di rappresentazione: -:-:-

Codice Progetto: **L O 7 1 6 C E 1 9 0 1** Codice Elaborato: **T 0 3 I M 3 0 I M P D T 0 1 A**

Rev.	Data	Descrizione	Redatto	Verificato	Approvato
A	15.04.2019	Emissione	G. Greco	Ing. M. Minunno	Ing. A. Focaracci