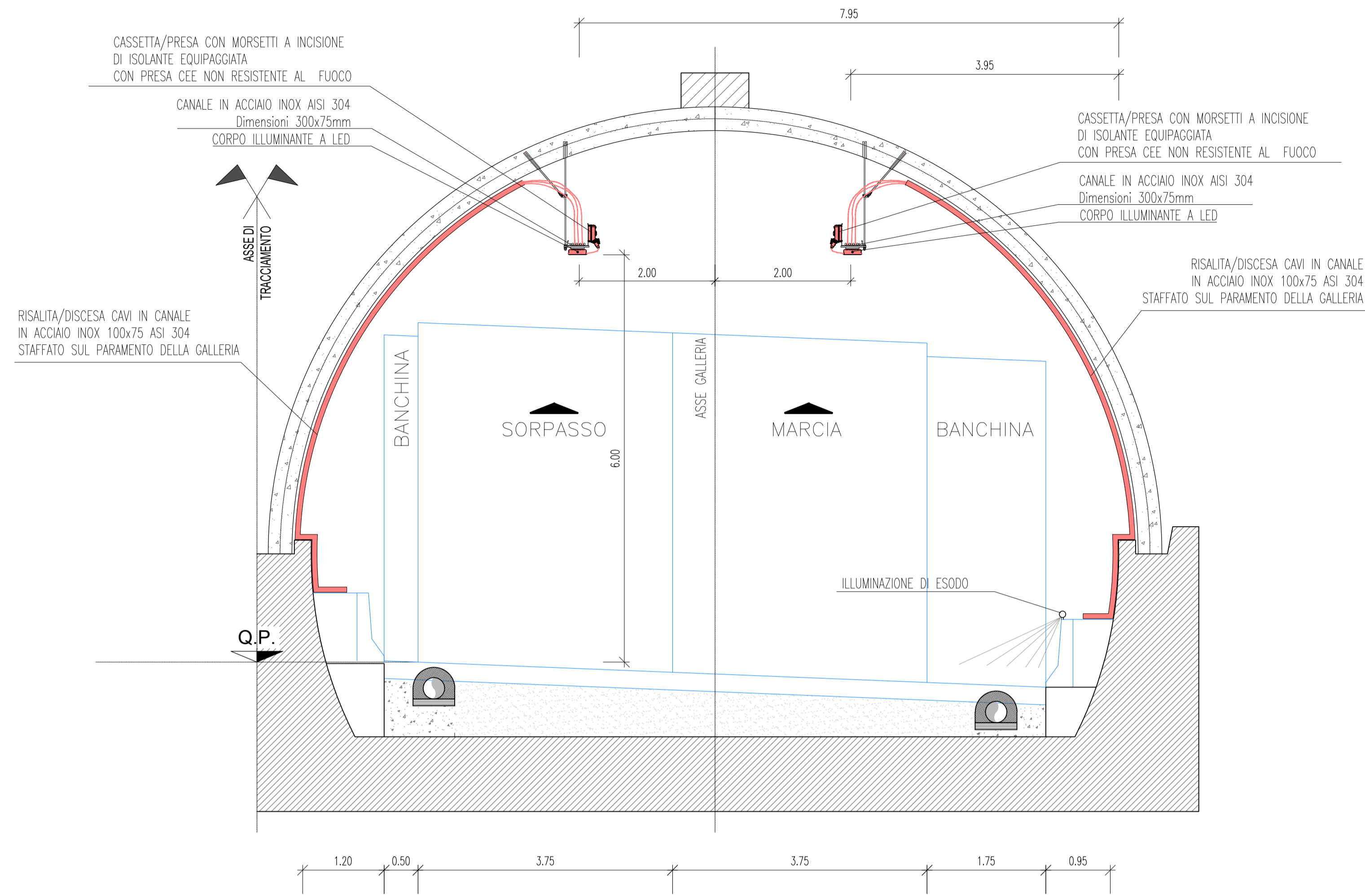
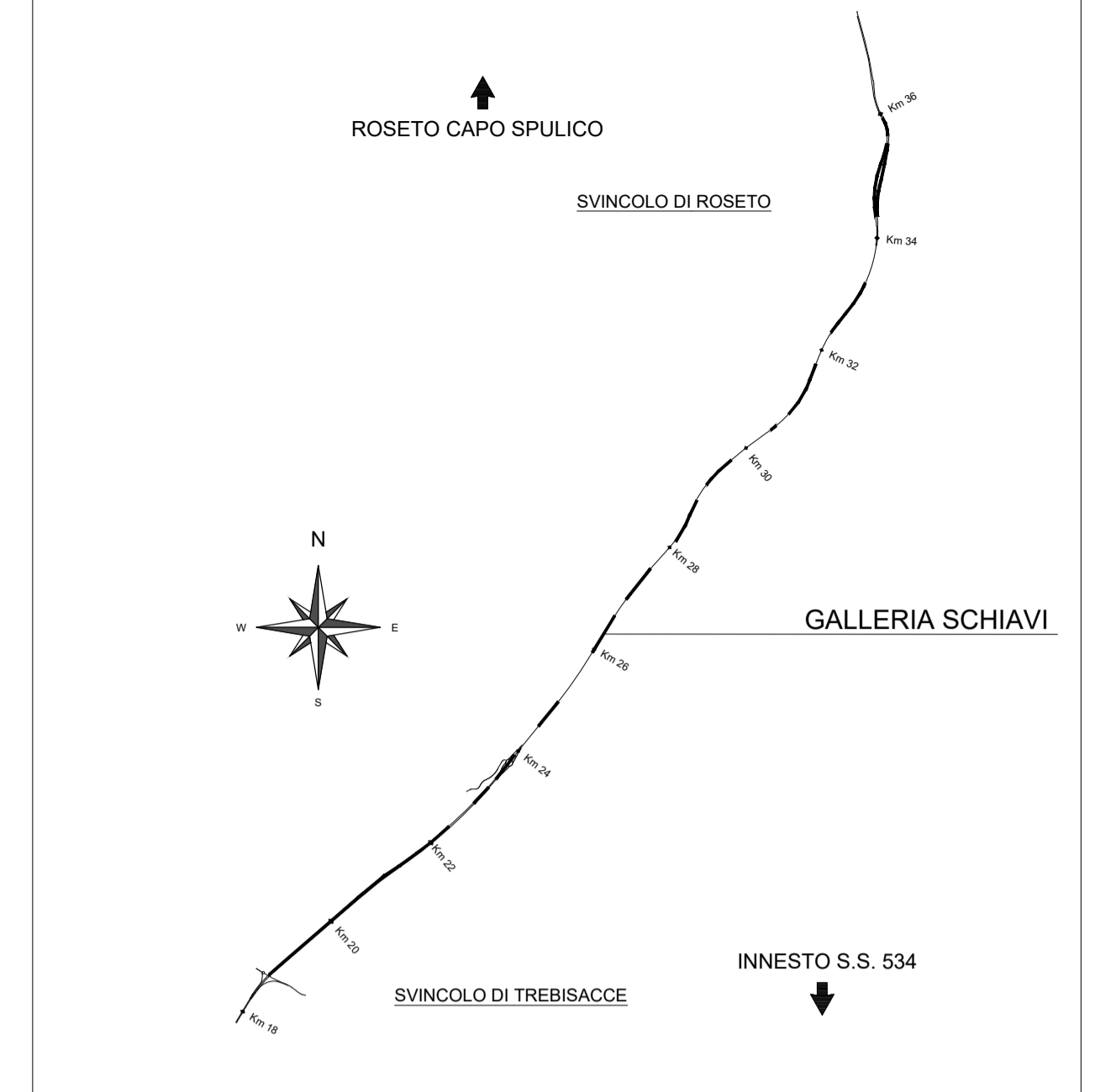


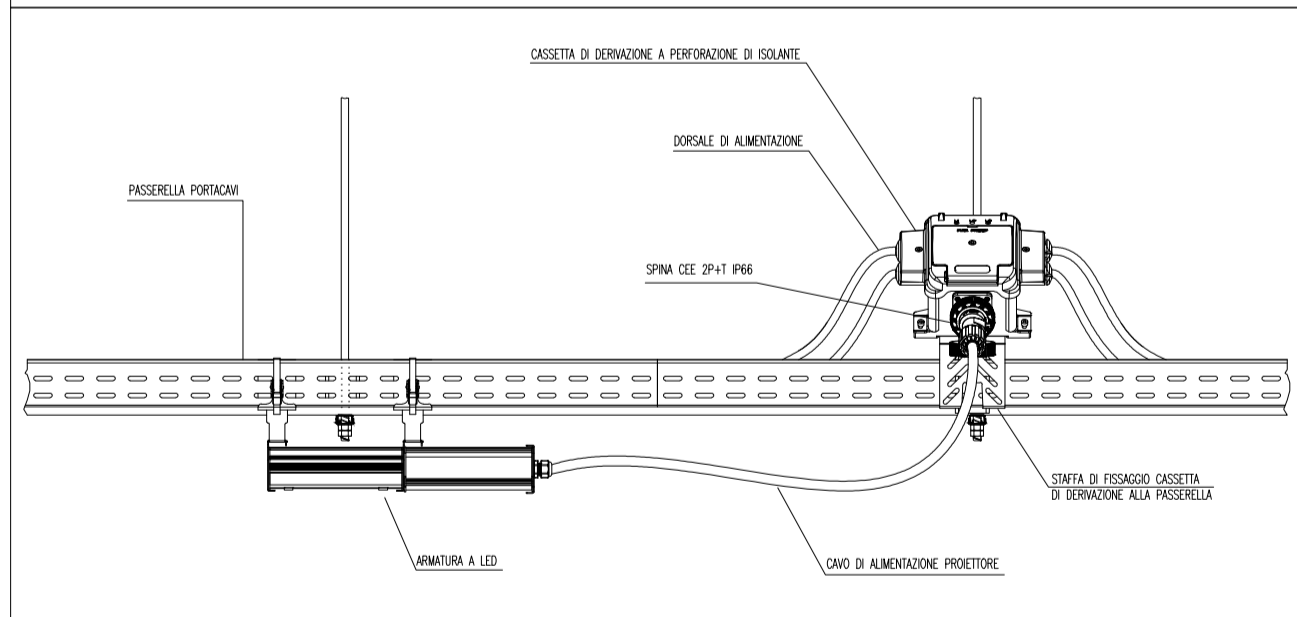
SEZIONE TIPOLOGICA IMPIANTO DI ILLUMINAZIONE
Scala 1:50



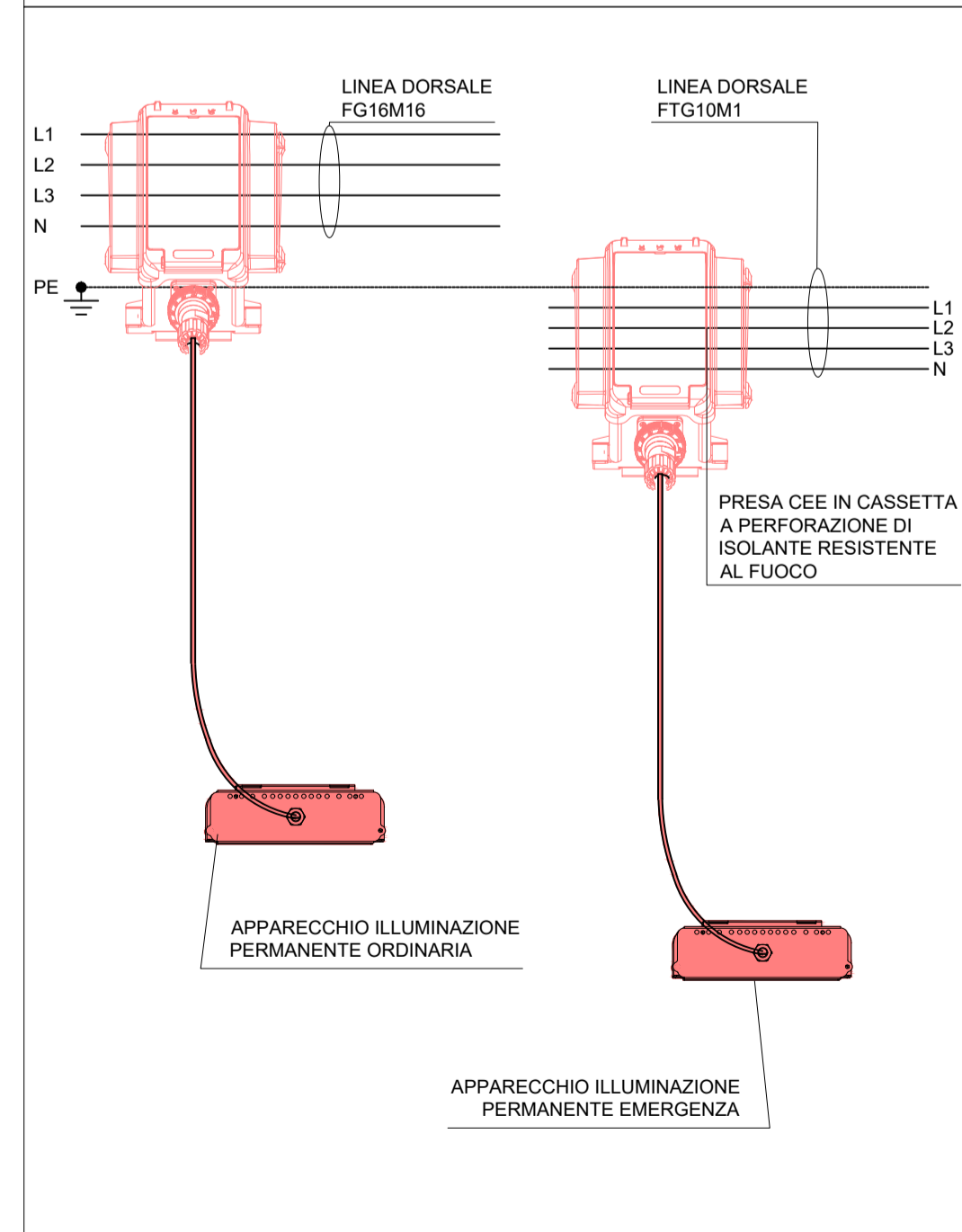
QUADRO D'UNIONE



EVENTUALE IPOTESI DI INSTALLAZIONE ED ALIMENTAZIONE CORPO ILLUMINANTE

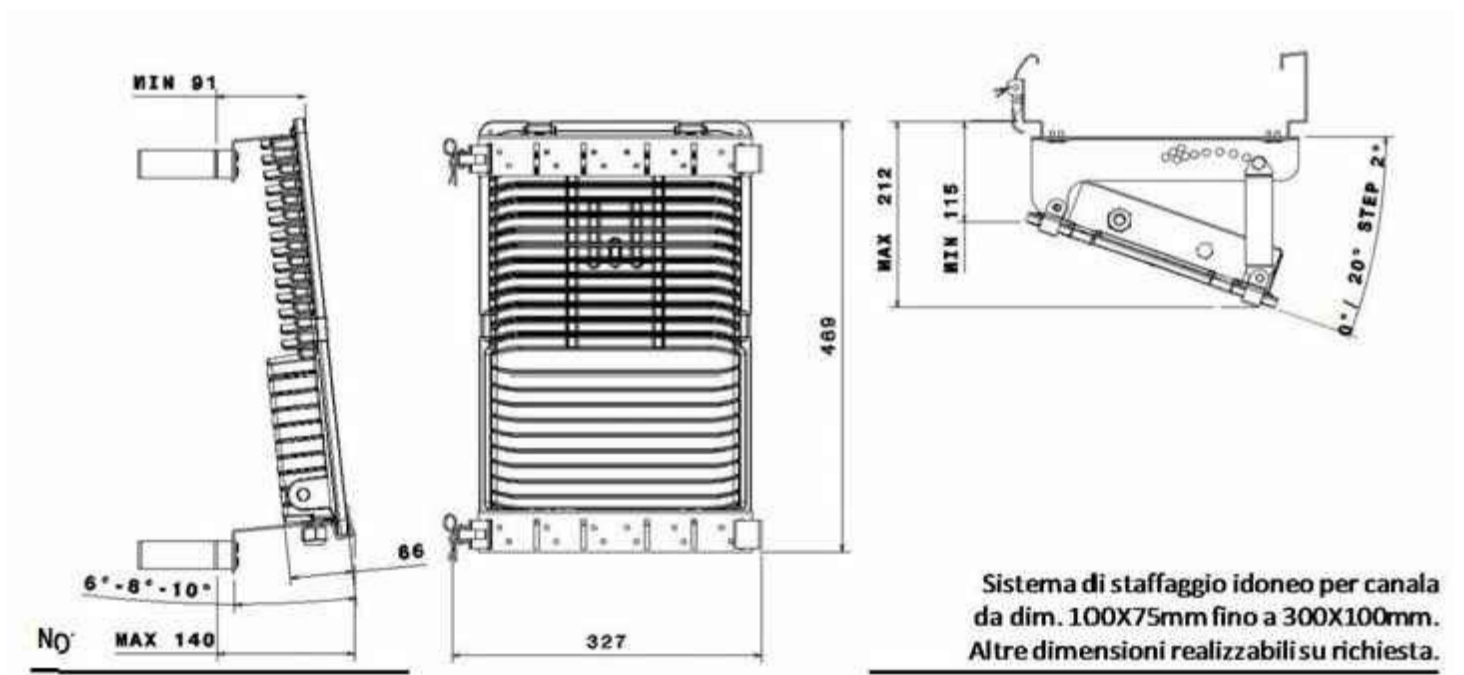
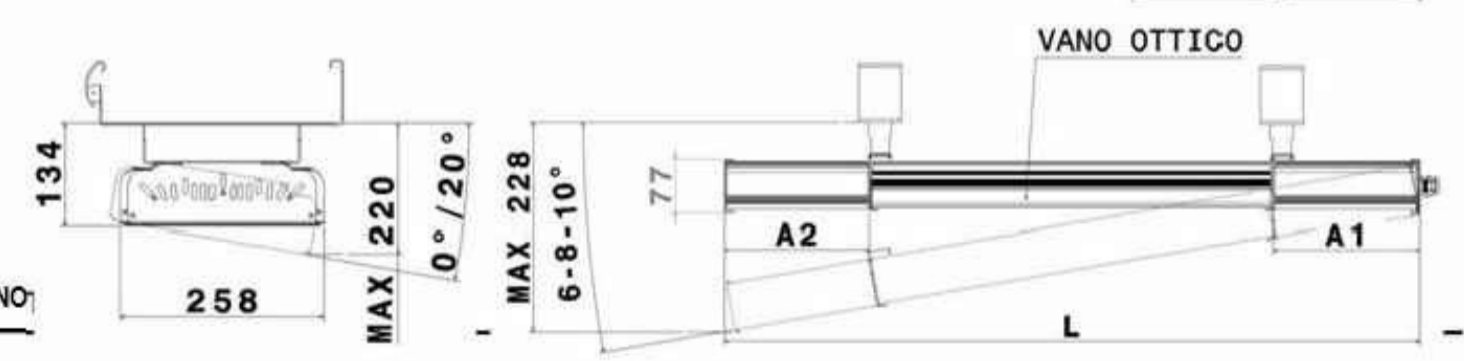


PARTICOLARE ALIMENTAZIONE APPARECCHIO ILLUMINAZIONE PERMANENTE



PARTICOLARE E TABELLA DIMENSIONI CORPI ILLUMINANTI

| NO | NO | NO | NO | NO | NO | NO | NO | NO | NO | NO |
|-----|----|-----|------|-----|------|------|------|------|------|------|
| LED | NO | AI | AI | AI | AI | AI | AI | AI | AI | AI |
| 18 | 1 | 270 | 613 | 270 | 613 | 775 | 775 | 775 | 775 | 775 |
| 24 | 1 | 270 | 683 | 300 | 775 | 775 | 775 | 775 | 775 | 775 |
| 30 | 1 | 270 | 772 | 300 | 882 | 882 | 882 | 882 | 882 | 882 |
| 36 | 1 | 270 | 862 | 300 | 962 | 962 | 962 | 962 | 962 | 962 |
| 42 | 1 | 270 | 951 | 300 | 1051 | 1051 | 1051 | 1051 | 1051 | 1051 |
| 42 | 2 | 270 | 1001 | 270 | 1201 | 146 | 146 | 146 | 146 | 146 |
| 48 | 1 | 270 | 1011 | 300 | 1041 | 127 | 127 | 127 | 127 | 127 |
| 48 | 2 | 270 | 1281 | 270 | 1281 | 155 | 155 | 155 | 155 | 155 |
| 54 | 2 | 270 | 1380 | 270 | 1380 | 165 | 165 | 165 | 165 | 165 |



DG 41/08
LAVORI DI COSTRUZIONE DEL 3° MEGALOTTO DELLA S.S. 106 JONICA - CAT. B - DALL'INNESTO CON LA S.S. 534 (km 365+150) A ROSETO CAPO SPULICO (km 400+000)
PROGETTO ESECUTIVO

IMPIANTI TECNOLOGICI
GALLERIA SCHIAVI

Impianto di illuminazione ordinaria e di emergenza - Particolari costruttivi

CONTRAENTE GENERALE:
Società di Progetto

SIRJO s.c.p.a.
Presidente:
Dott. Arch. Maria Elena Cuzzocrea

PROGETTAZIONE:



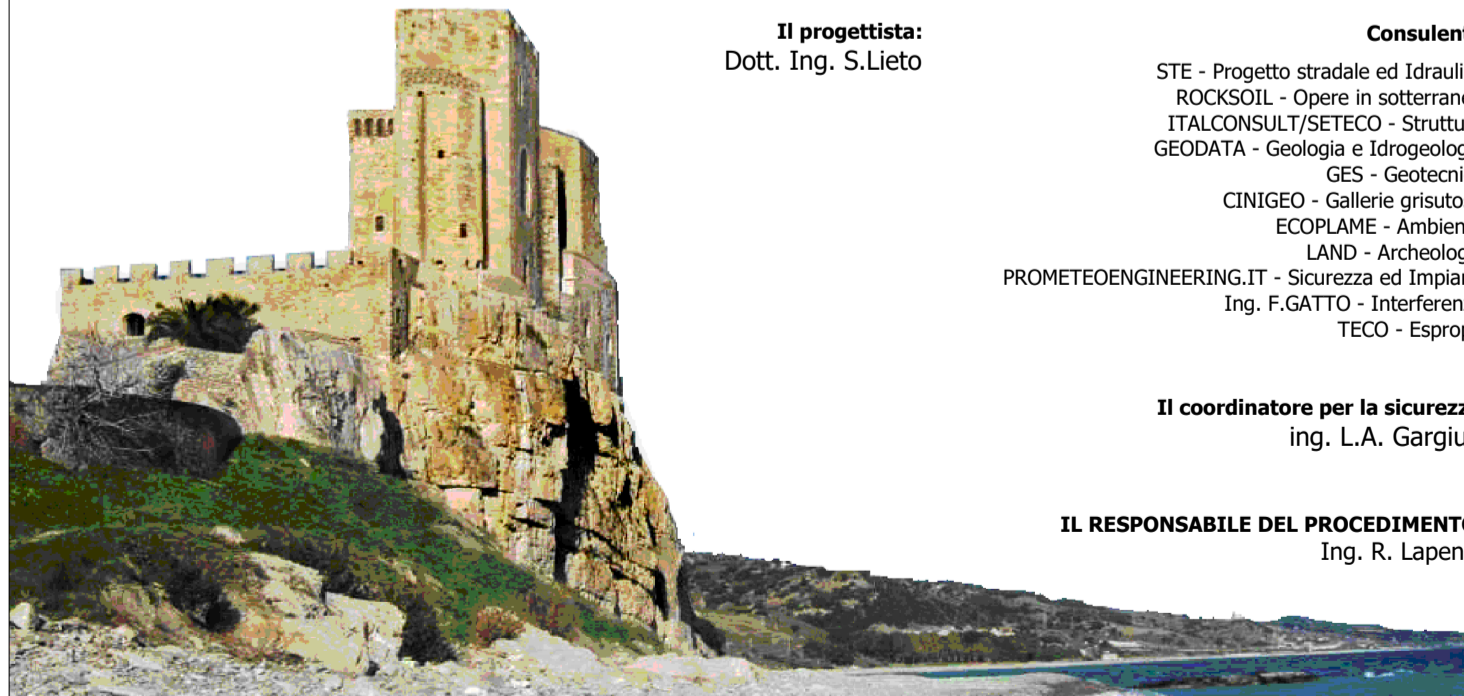
Il progettista:
Dott. Ing. S.Lieto



Consulenti:
STE - Progetto stradale ed Idraulica
ROCKSOIL - Opere in sotterraneo
ITALCONSULT/SETECO - Strutture
GEODATA - Geologia e Idrogeologia
GES - Geotecnica
CINIGEO - Gallerie grottose
ECOPLAME - Ambiente
LAND - Archeologia
PROMETEOENGINEERING.IT - Sicurezza ed Impianti
Ing. F.GATTO - Interferenze
TECO - Espropri

Il coordinatore per la sicurezza:
ing. L.A. Gargiulo

IL RESPONSABILE DEL PROCEDIMENTO:
Ing. R. Lapenta



Rep.: P/19-01
Scala di rappresentazione: Varie

Codice Progetto: L O 7 1 6 C E 1 9 0 1
Codice Elaborato: T 0 3 I M 3 0 I M P D C 0 1 A

| Rev. | Data | Descrizione | Redatto | Verificato | Approvato |
|------|------------|-------------|------------------|----------------|------------------|
| A | 15.04.2019 | Emissione | Arch G. Mattozzi | Ing M. Minunno | Ing A. Focaracci |