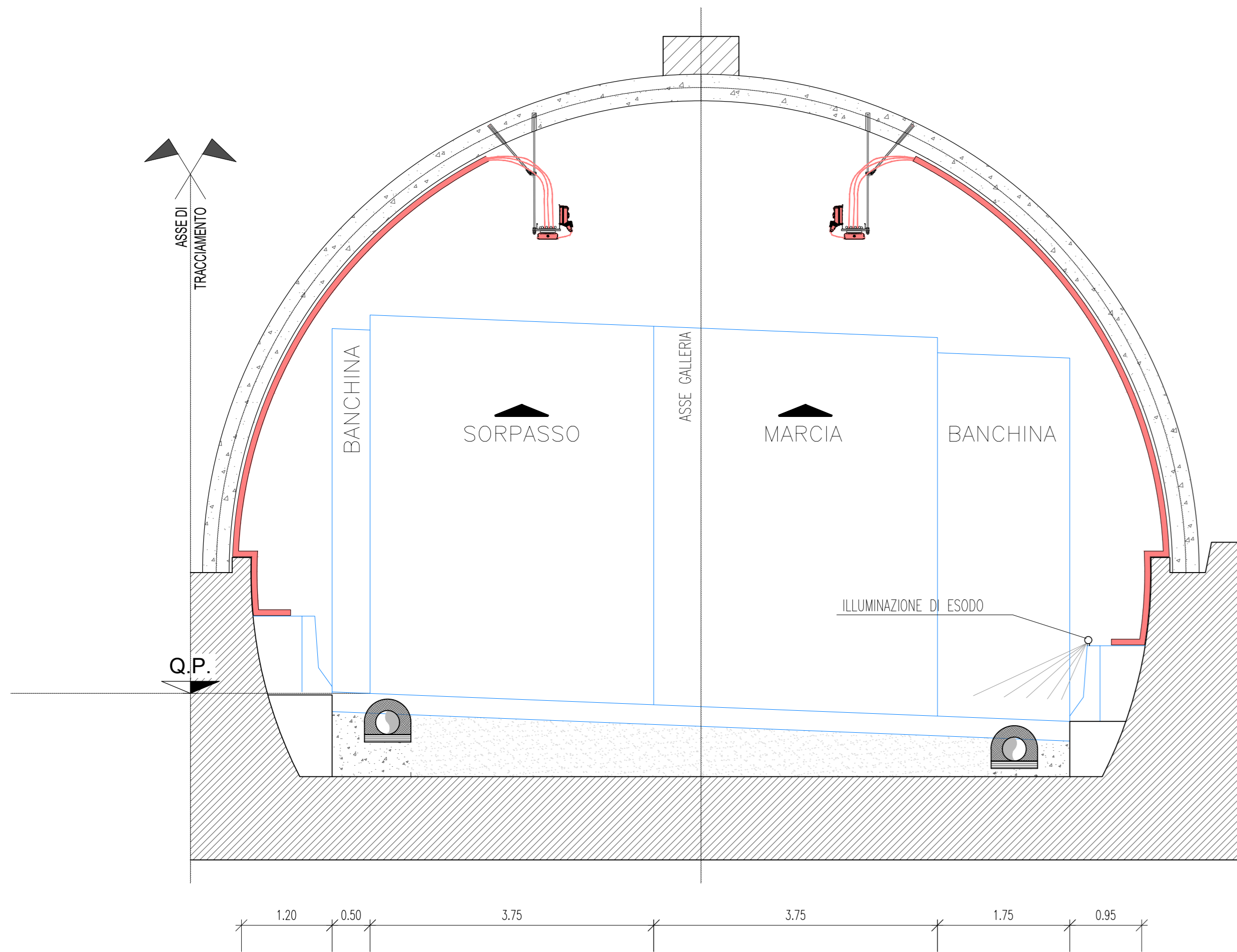
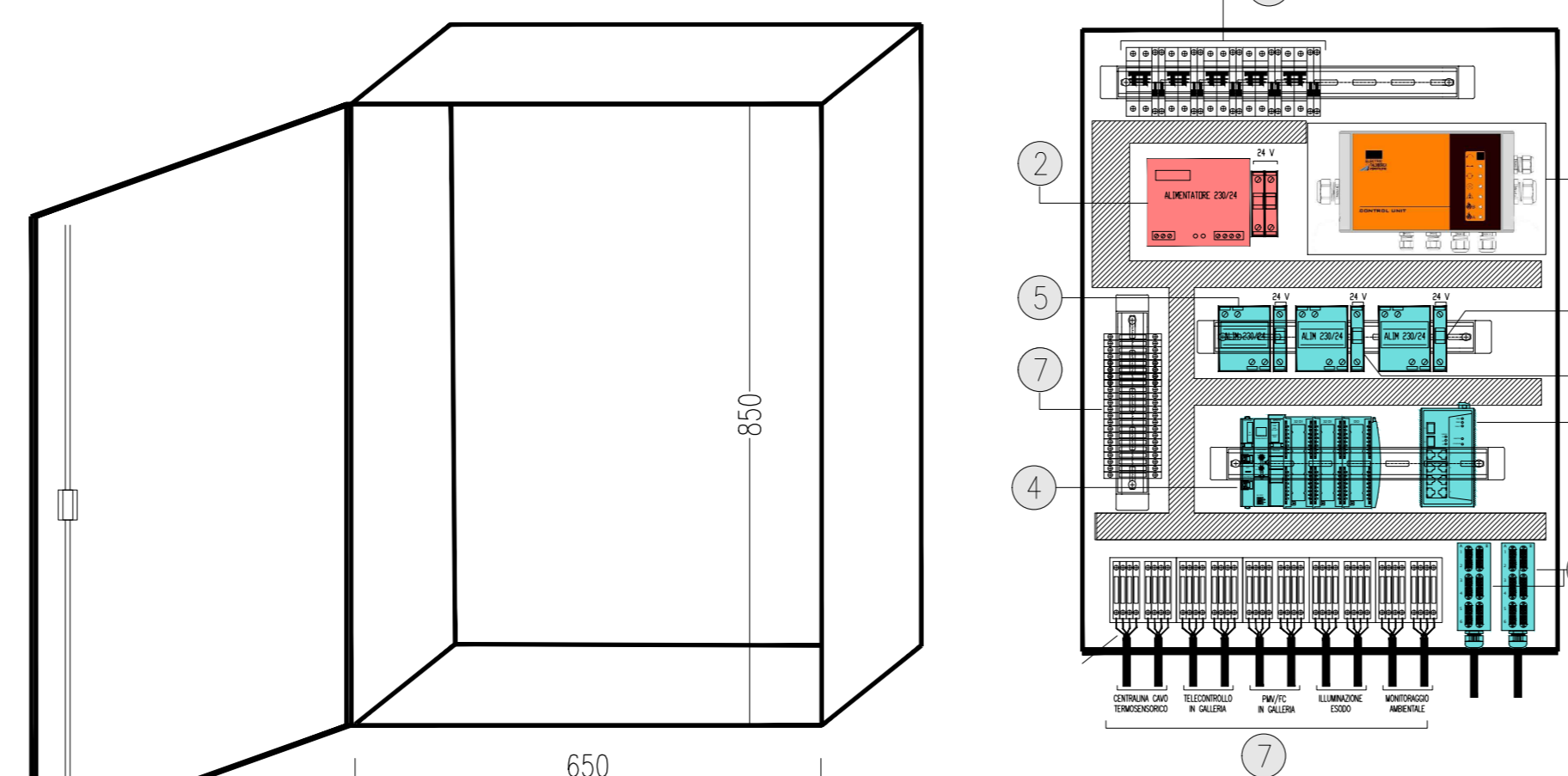


SEZIONE TIPOLOGICA IMPIANTO DI ILLUMINAZIONE  
Scala 1:50



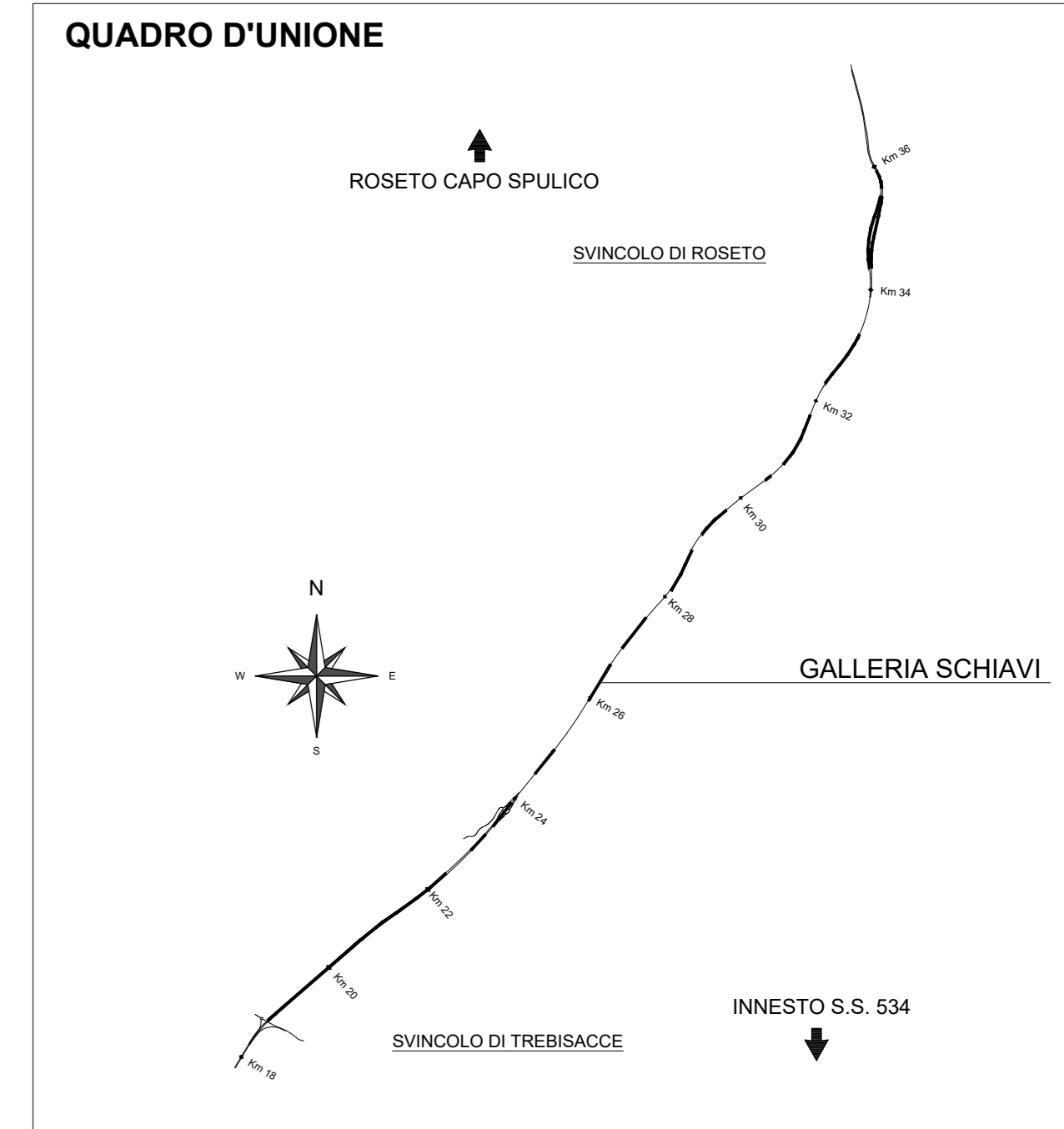
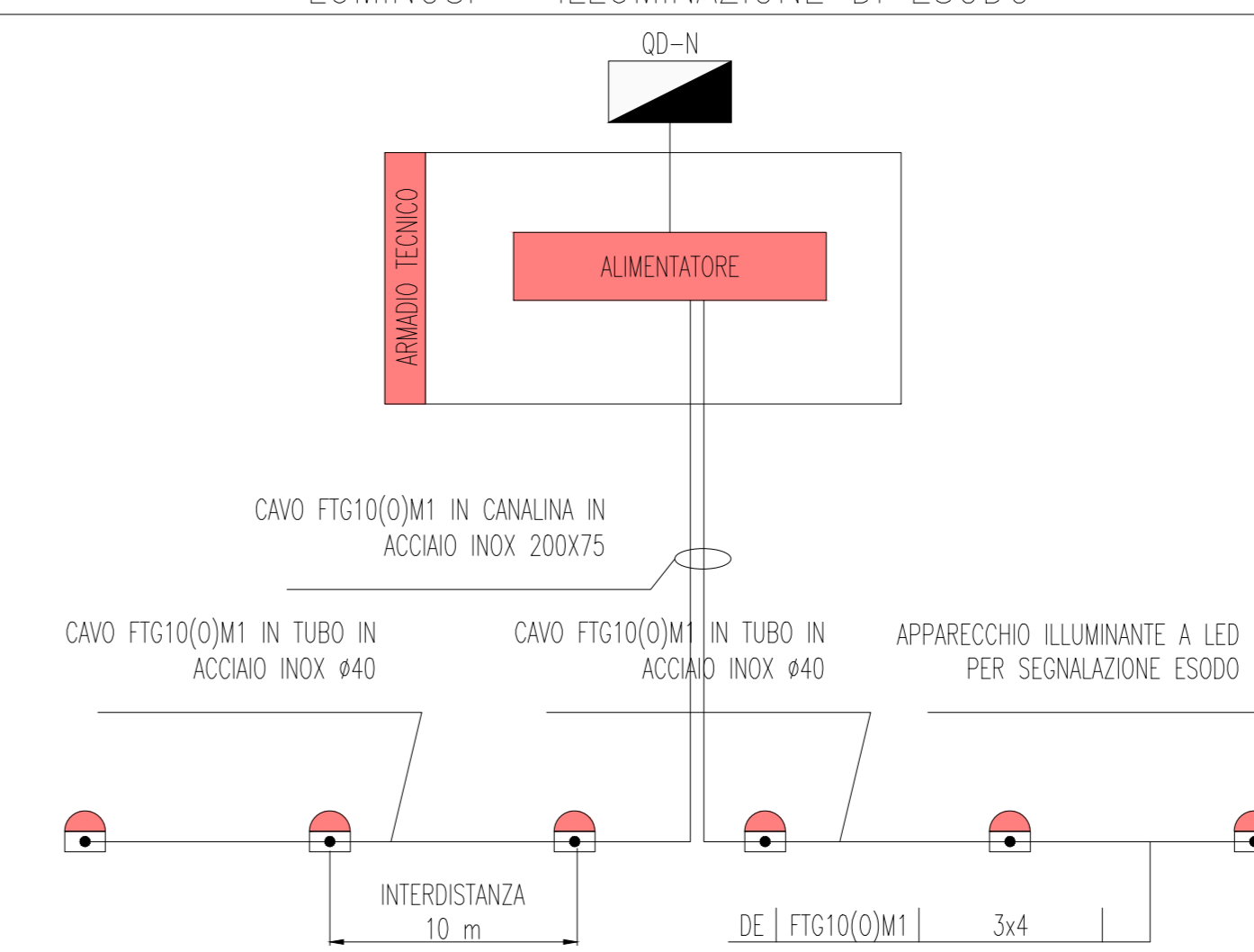
VISTA INTERNA ARMADIO TECNICO  
scala 1:10



LEGENDA APPARECCHIATURE

1	PROTEZIONI ELETTRICHE (GD-N)
2	ALIMENTATORE PER ILLUMINAZIONE DI EVACUAZIONE CON PROTEZIONE LINEA 24V
3	CANALINA IN PVC PER PASSAGGIO CAVI
4	BASE REMOTA SEGNALI INPUT/OUTPUT DI NICCHIA CON: N.2 - SCHEDE B DL N.1 - SCHEDE A 00
5	ALIMENTATORE ZAVOLTA/24VDC PER SWITCH E BASE REMOTA SEGNALI I/O
6	N.2 BOX DI ATTESTAZIONE FIBRE OTTICHE (FO-C) CASCINA CON 10x PORTA SC DUPLEX
7	MORSETTERIA
8	SWITCH (ON-O) PER IMPIANTO DATI DI NICCHIA TECNICA DI TIPO INDUSTRIALE PER IMPEGNO IN CONDIZIONI GRAVOSI CON: N.6 - 10/100/1000 BASE TX, N. 4 - 1000 BASE LX
9	CENTRALINA DI CONTROLLO CAVO TERMOSENSIBILE PER RILEVU TEMPERATURE IN GALLERIA
10	ALIMENTATORE PER SISTEMA DI MONITORAGGIO
11	ALIMENTATORE PER MEDIA CONVERTER SECALE PAV INTERNO

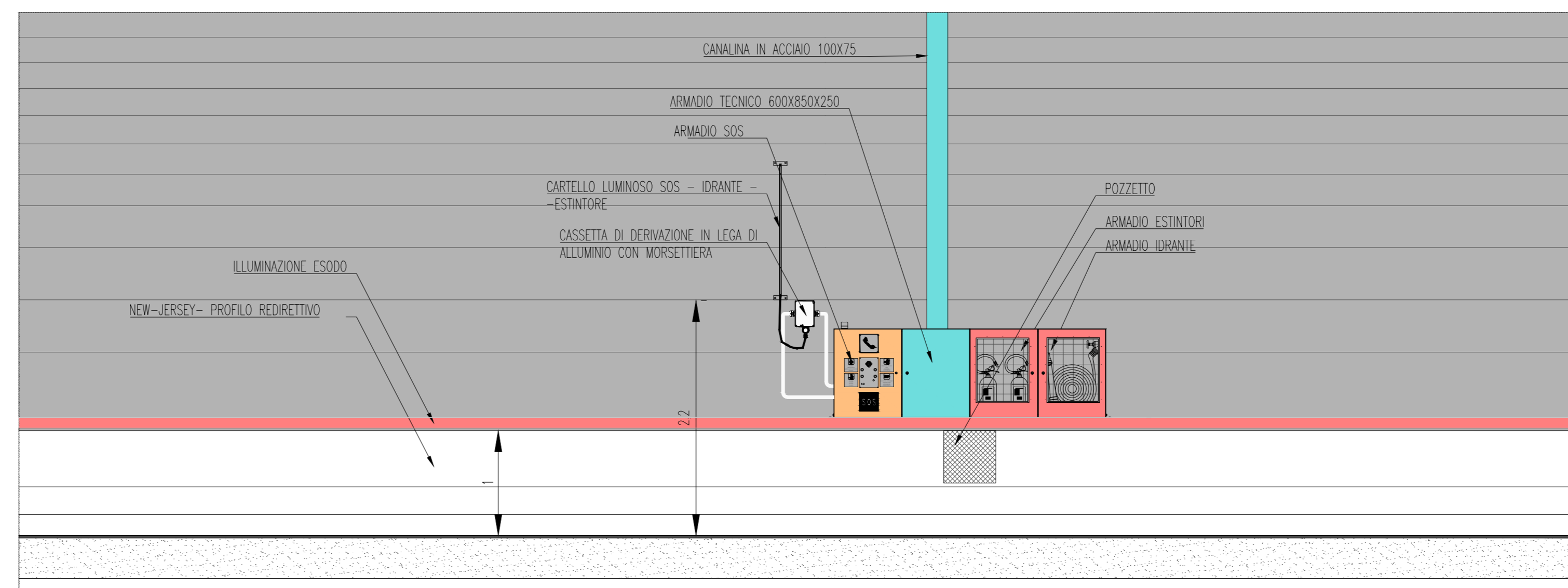
SCHEMA DI PRINCIPIO ALIMENTAZIONE PICCHETTI LUMINOSI - ILLUMINAZIONE DI ESODO



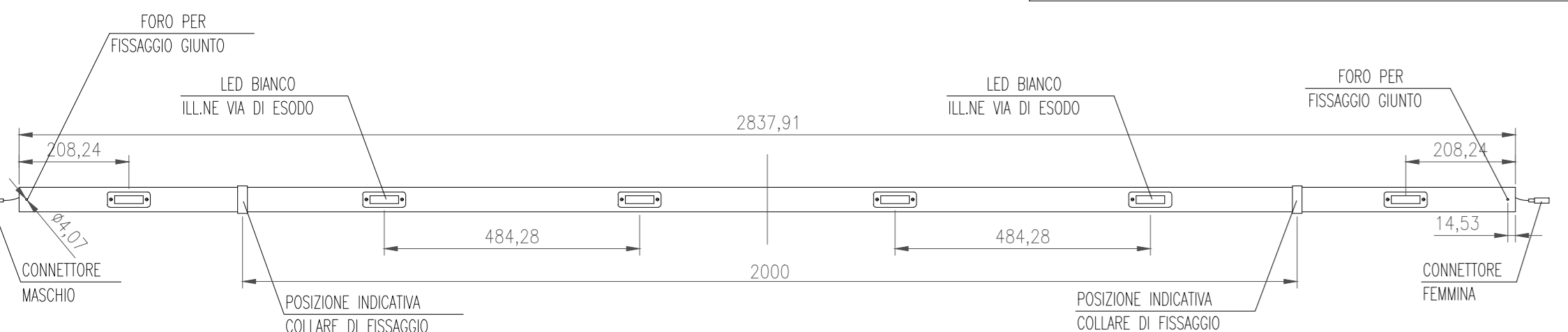
LEGENDA COLORI APPARECCHIATURE

colore 255	IMPIANTI ELETTRICI DI POTENZA MI/BT
colore 11	IMPIANTI DI ILLUMINAZIONE (IL)
colore 133	IMPIANTI DI SUPERVISIONE (SV)
colore 31	IMPIANTI SOS (SO)
colore 253	IMPIANTI TVCC (TC)
colore 151	IMPIANTI PANNELLI A MESSAGGIO VARIABILE E SEMAFORICO (PM)
colore 11	IMPIANTI ANTINCENDIO (AI)

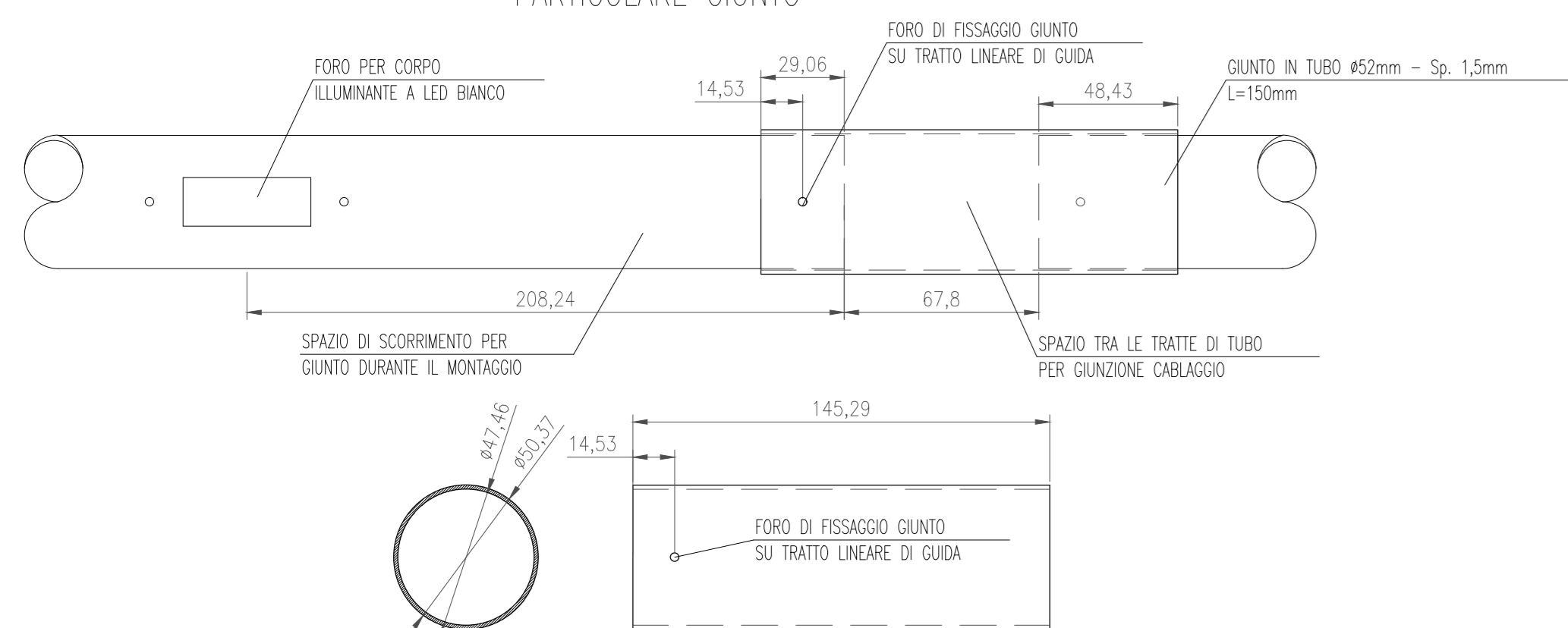
PROSPETTO ARMADI SOS E TECNICO  
LATO MARCIA-SCALA 1:50



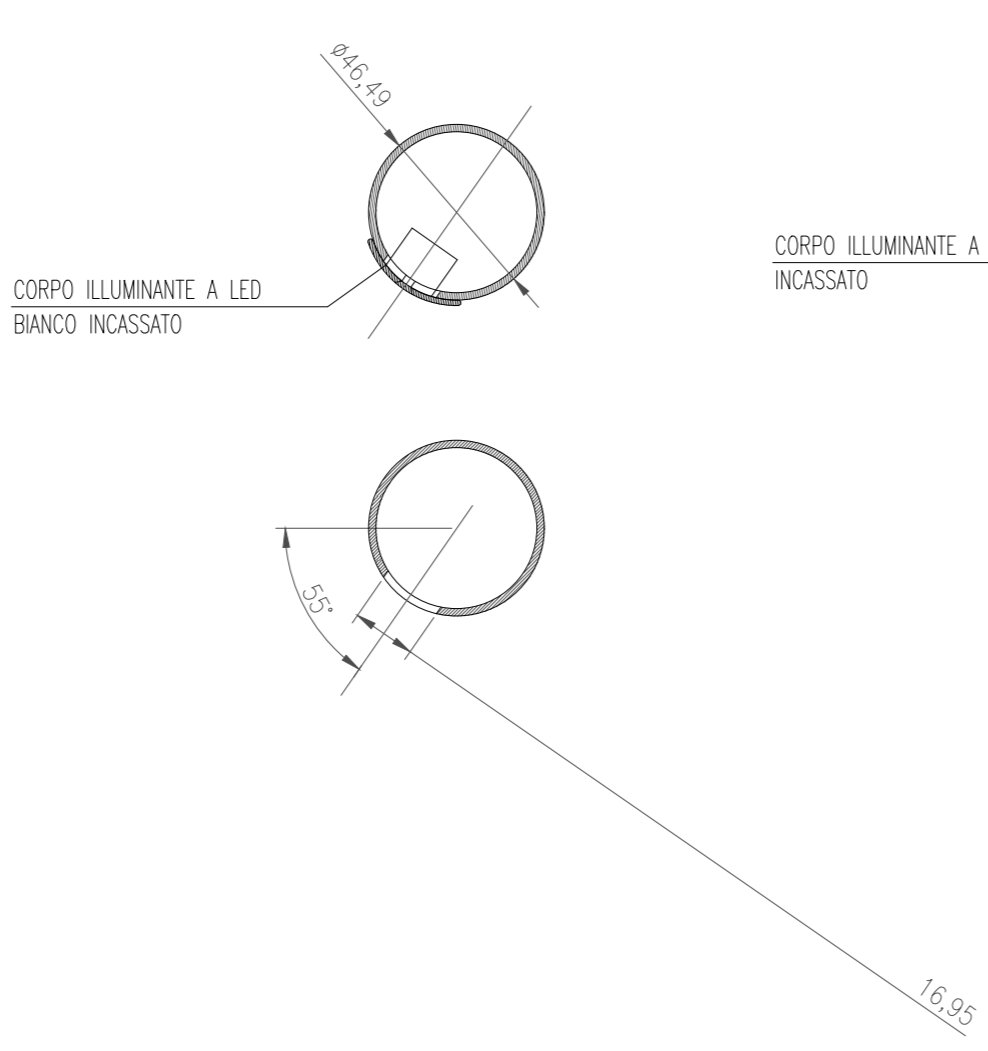
PARTICOLARE GUIDA LUMINOSA CON TUBI A LED  
PER ILLUMINAZIONE DI ESODO - SCALA 1:10



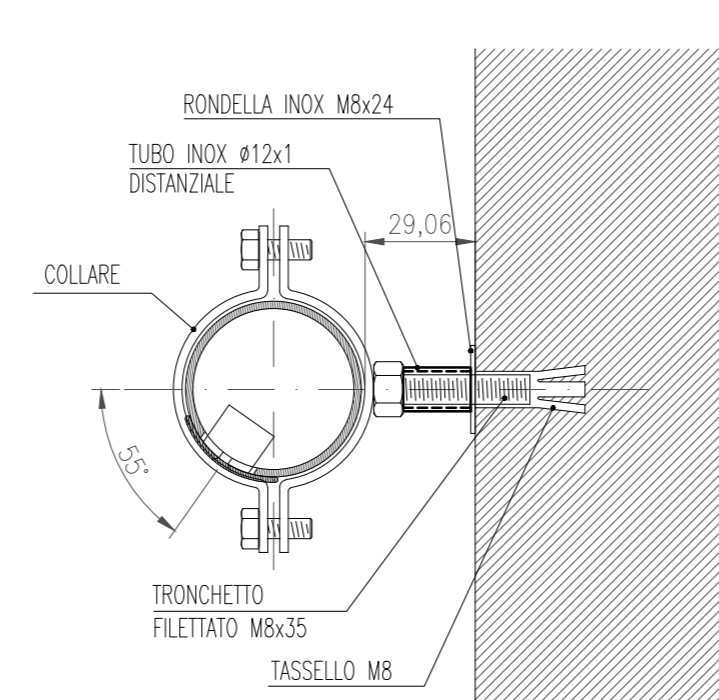
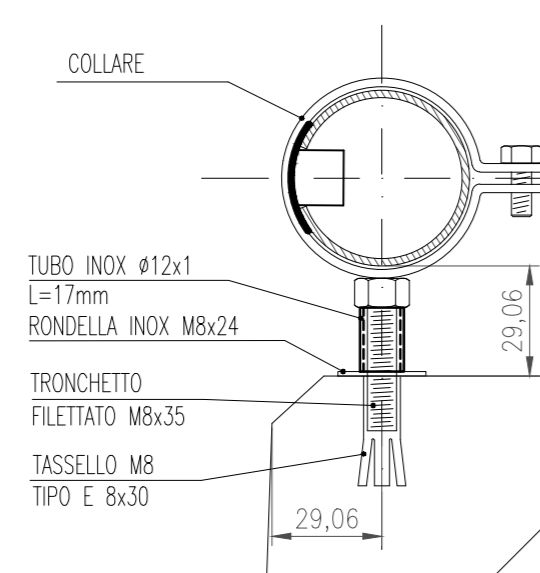
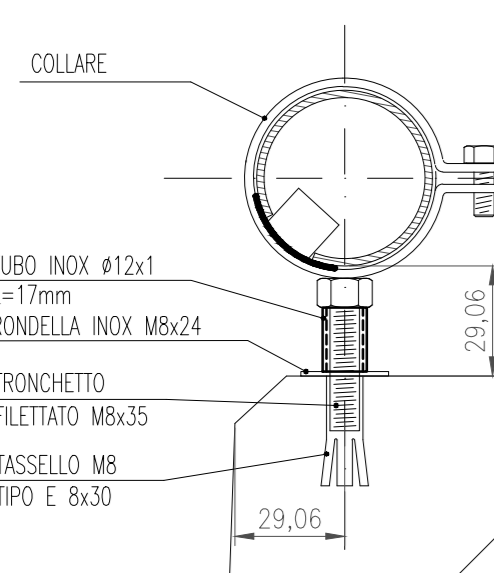
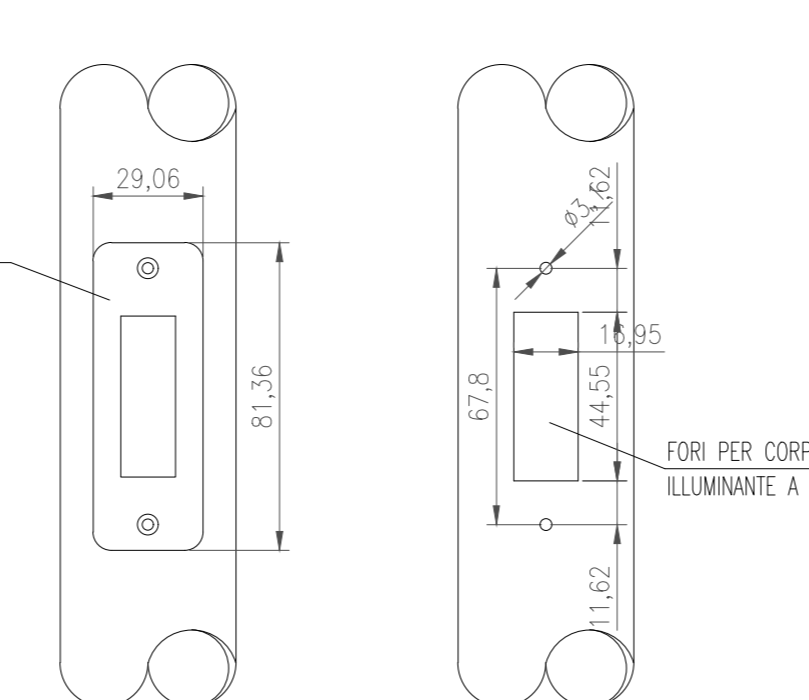
PARTICOLARE GIUNTO



SEZIONI



PARTICOLARE LED



ANAS S.p.A. **DG 41/08**  
LAVORI DI COSTRUZIONE DEL 3° MEGALOTTO DELLA S.S. 106 JONICA - CAT. B - DALL'INNESTO CON LA S.S. 534 (km 365+150) A ROSETO CAPO SPULICO (km 400+000)

**PROGETTO ESECUTIVO**  
IMPIANTI TECNOLOGICI  
GALLERIA SCHIAVI

Impianto di illuminazione di esodon - Particolari costruttivi

**CONTRAENTE GENERALE:**  
Società di Progetto  
**SIRJO S.C.p.A.**  
Presidente:  
Dott. Arch. Maria Elena Cuzzocrea

PROGETTAZIONE:

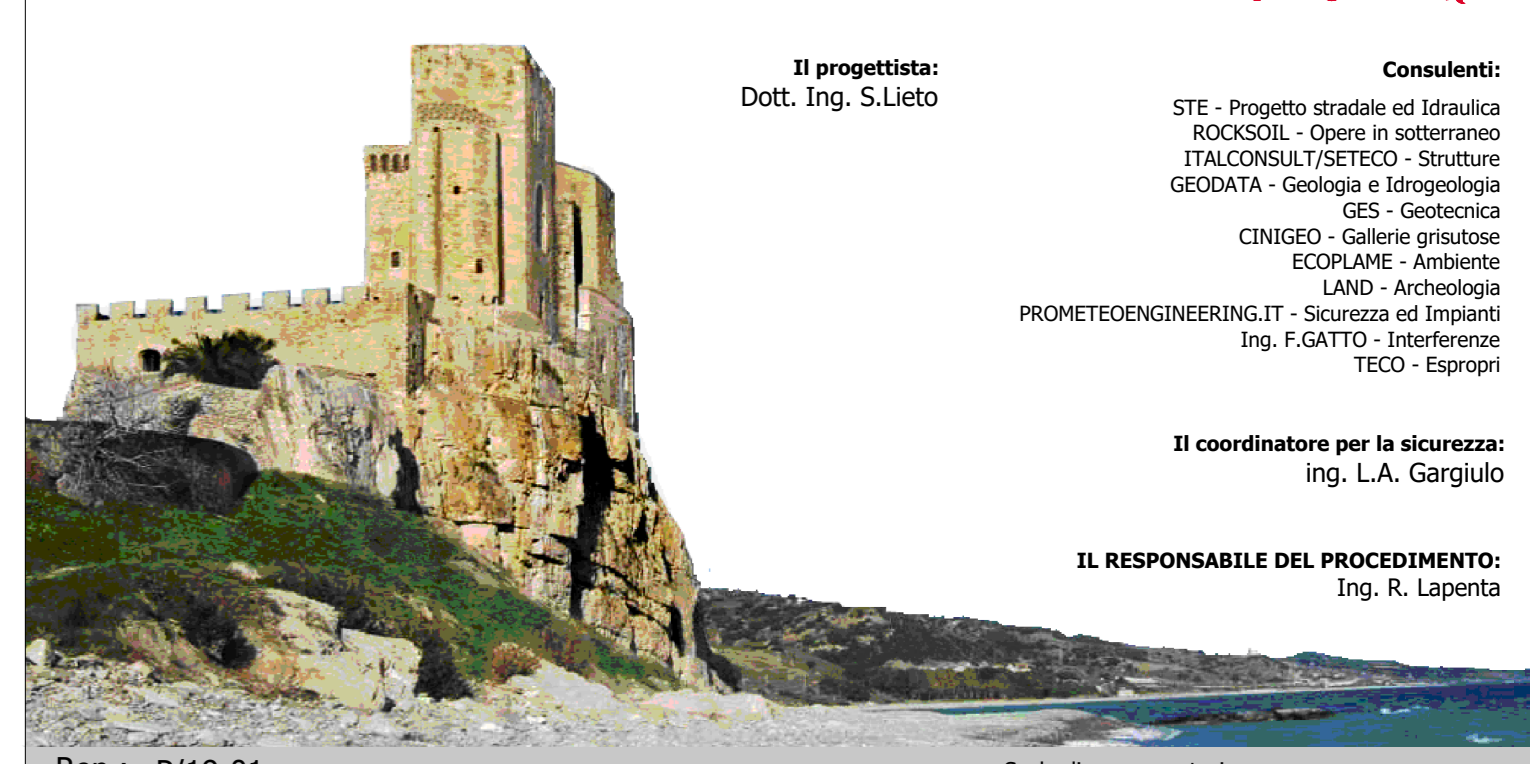


Il progettista:  
Dott. Ing. S. Lieto

Consulenti:  
STE - Progetto stradale ed Idraulica  
ROCKSOB - Opere in sotterraneo  
ITALCONSULTING - Strutture  
GEODATA - Geologia e Idrogeologia  
GSI - Geotecnica  
CINZANO - Gallerie grottesche  
ECONPLAN - Ambientale  
LAND - Architettura  
PROHTECHENGINEERING.IT - Sicurezza ed Impianti  
Ing. F. GATTO - Interferenze  
TECO - Esplosivi

Il coordinatore per la sicurezza:  
Ing. L.A. Gargiulo

Il responsabile del procedimento:  
Ing. R. Laporta



Rep.: P/19-01  
Codice Progetto: L0716CE1901  
Codice Elaborato: T03IM30IMPDC03A

Rev.	Data	Descrizione	Redatto	Verificato	Approvato
A	15.04.2019	Emissione	Arch F. Di Salvo	Ing M. Minunno	Ing A. Focarecci