

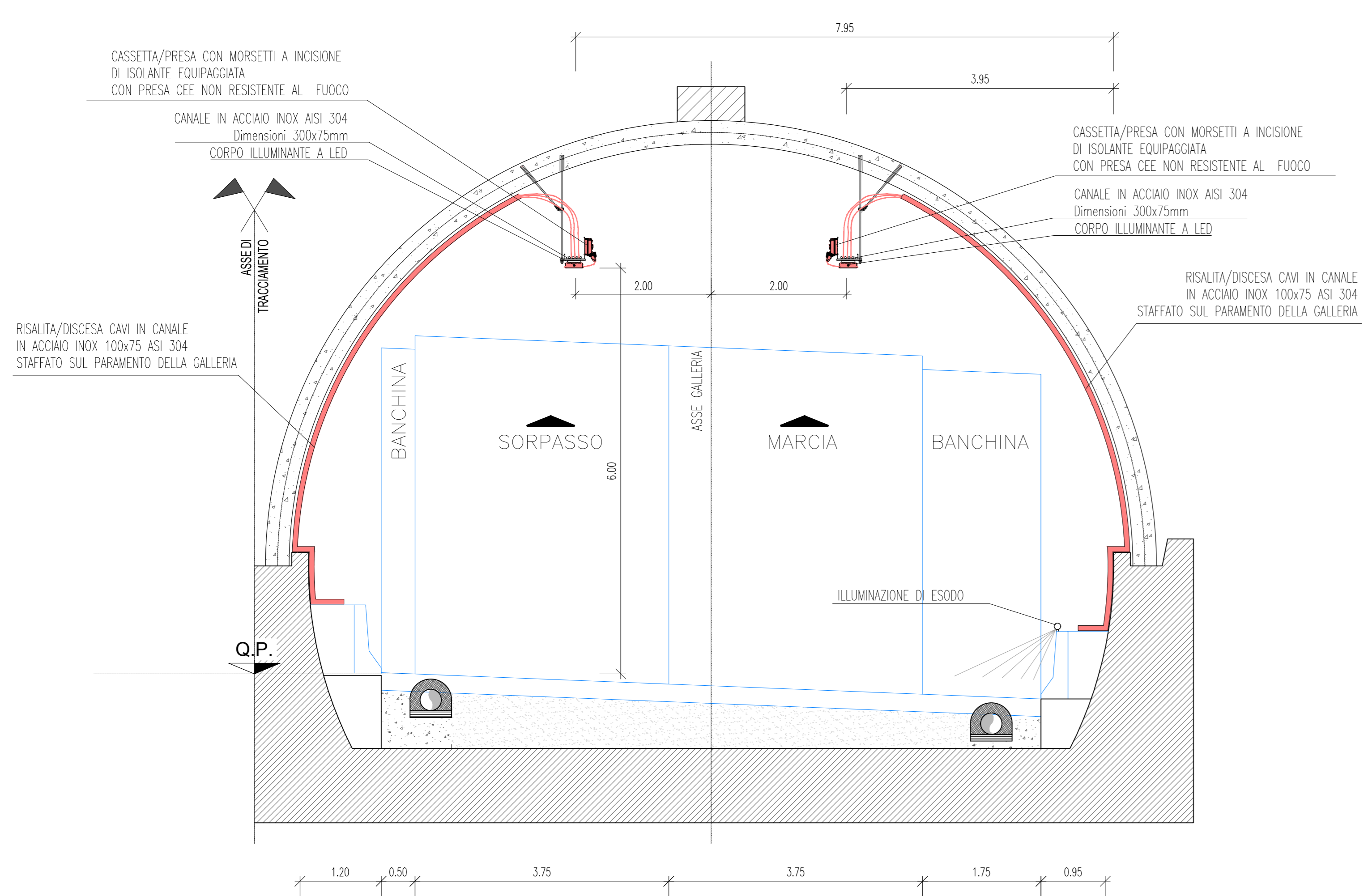
LEGENDA COLORI APPARECCHIATURE

colore 255	IMPIANTI ELETTRICI DI POTENZA MT/BT
colore 11	IMPIANTI DI ILLUMINAZIONE (IL)
colore 133	IMPIANTI DI SUPERVISIONE (SV)

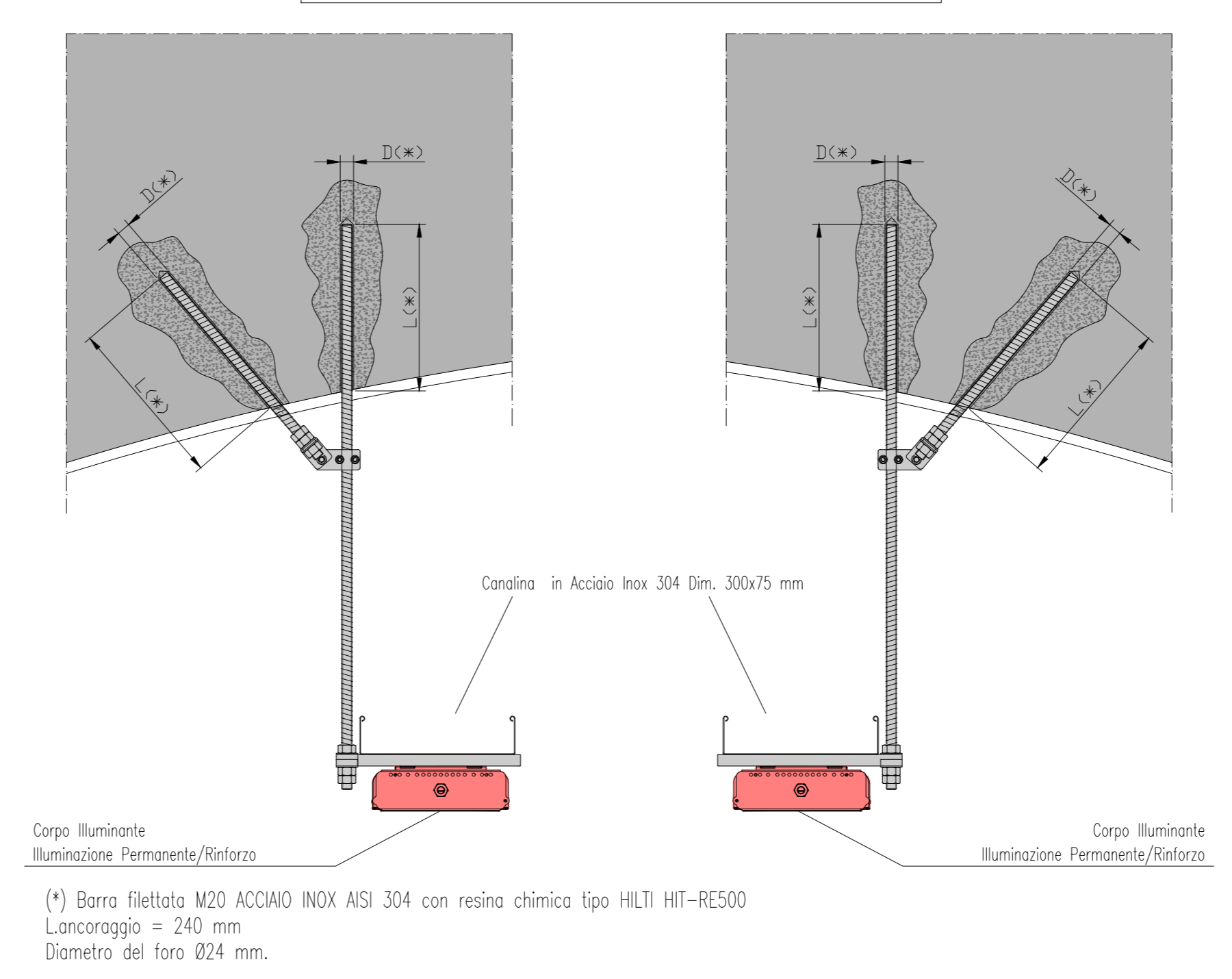
LEGENDA CAVIDOTTI E RISALITE

—	CANALE/PASSERELLA
—	CAVIDOTTO BASSA TENSIONE (GENERICO)
—	CAVIDOTTO IMPIANTI SPECIALI
⊗	POZZETTO CON CHIUSINO IN GHISA SFEROIDALE D400
⊗	PUNTO RISALITA/DISCESA CAVI
⊗	INDICATORE TIPOLOGIA APPARATI IN RISALITA
IL	ILLUMINAZIONE
SQL	SEGNALITICA LUMINOSA
FC	FRECCIA CROCE/PMW
T/C	TELECAMERA
ES	ILL. ESODO
V	VENTILAZIONE
MIT	MONITORAGGIO
SPV	SUPERVISIONE
C1	CAVIDOTTO COSTITUITO DA TUBAZIONI IN POLIETILENE ALL'INTERNO DEL PROFILO REDIRETTIVO N.2 TUBI Ø160 mm SERVIZI GALLERIA - N.4 TUBI Ø160 mm SERVIZI DI ITINERE
C2	CAVIDOTTO COSTITUITO DA TUBAZIONI IN POLIETILENE ALL'INTERNO DEL PROFILO REDIRETTIVO N.2 TUBI Ø160 mm SERVIZI GALLERIA
C3	CAVIDOTTO COSTITUITO DA TUBAZIONI IN POLIETILENE INTERRATI N.6 TUBI Ø160 mm SERVIZI GALLERIA
C4	CAVIDOTTO PER SERVIZI DI ITINERE N.2 TUBI Ø160 mm SERVIZI GALLERIA - N.2 TRITUBI Ø50 mm SERVIZI DI ITINERE
R1	RISALITA/DISCESA CAVI IN CANALE IN ACCIAIO INOX 300x75 ASI 304 STAFFATO SUL PARAMENTO DELLA GALLERIA
R2	RISALITA/DISCESA CAVI IN CANALE IN ACCIAIO INOX 100x75 ASI 304 STAFFATO SUL PARAMENTO DELLA GALLERIA

SEZIONE TIPOLOGICA IMPIANTO DI ILLUMINAZIONE
Scala 1:50



DETTAGLIO SISTEMA DI ANCORAGGIO CANALINE IN VOLTA



ANAS S.p.A.
Protezione Generale
DG 41/08
LAVORI DI COSTRUZIONE DEL 3° MEGALOTTO DELLA S.S. 106 JONICA - CAT. B - DALL'INNESTO CON LA S.S. 534 (km 365+150) A ROSETO CAPO SPULICO (km 400+000)

PROGETTO ESECUTIVO
IMPIANTI TECNOLOGICI
GALLERIA STELLITANO

Planimetria con disposizione dei cavidotti e delle canalizzazioni in galleria

CONTRAENTE GENERALE:
Società di Progetto
SIRJO s.c.p.a.
Presidente:
Dott. Arch. Maria Elena Cuzzocrea

PROGETTAZIONE:
ASTALDI
salini impregio

Il progettista:
Dott. Ing. S. Lieto

Consulenti:
STE - Progetto stradale ed idraulica
ROCCOSOLI - Opere in sotterraneo
ITALCONSULTISTICO - Strutture
GEODATA - Geologia e litologia
GEO - Geotecnica
CINZIO - Gallerie grottesche
ECONLINE - Ambientale
LAND - Archeologia
PROHTECHENGINEERING.IT - Sicurezza ed impianti
Ing. F. GATTO - Interferenze
TECO - Esercizi

Il coordinatore per la sicurezza:
Ing. L.A. Gargiulo

IL RESPONSABILE DEL PROCEDIMENTO:
Ing. R. Laporta

Rep.: P/19-01
Codice Elaborato: T03IM31IMP L F03A
Scala di rappresentazione: ---

Rev.	Data	Descrizione	Redatto	Verificato	Approvato
A	15.04.2019	Emissione	F. Di Salvo	Ing. M. Mirunno	Ing. A. Focarelli