

LEGENDA COLORI APPARECCHIATURE

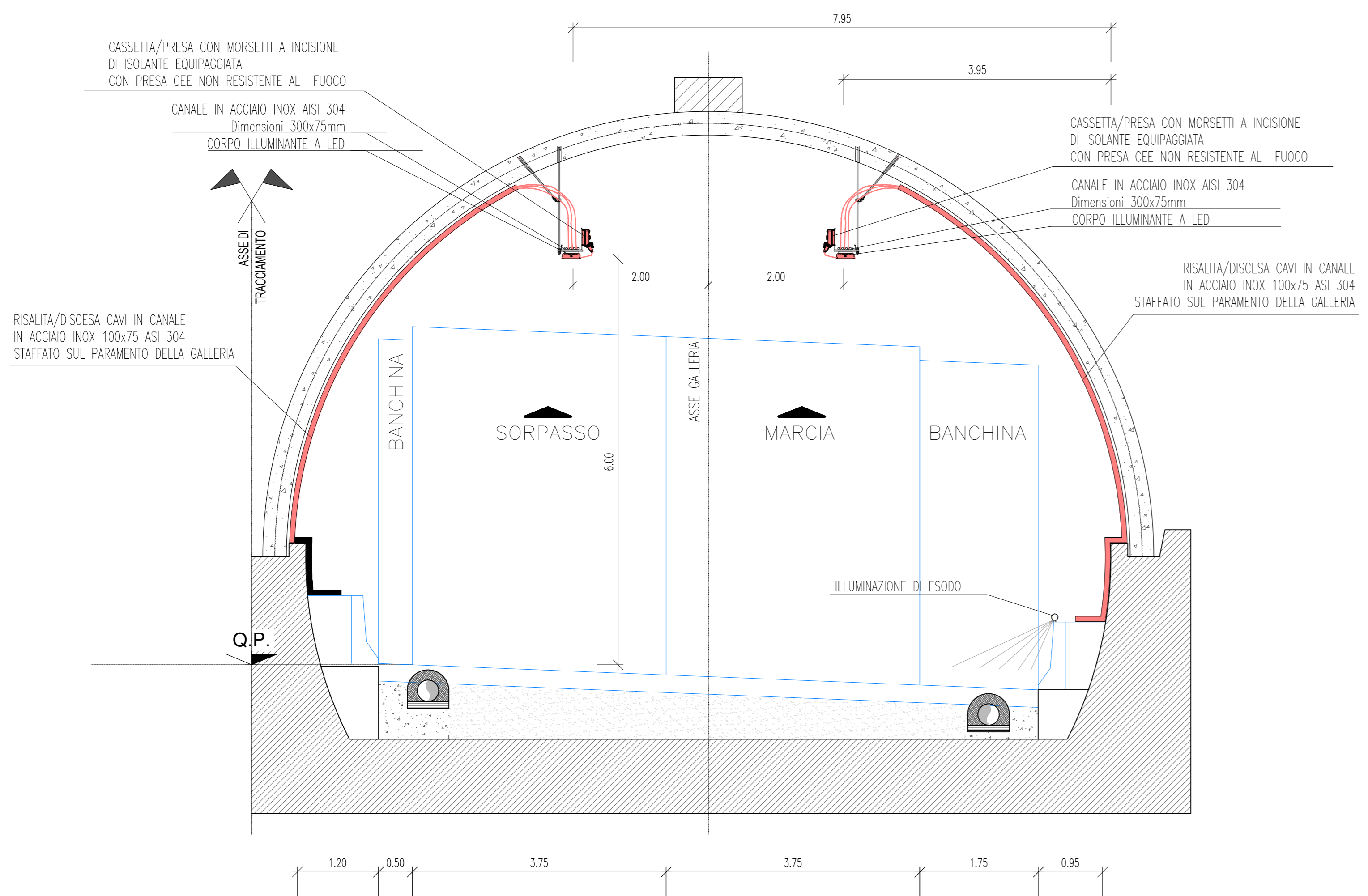
colore 255	IMPIANTI ELETTRICI DI POTENZA MT/BT
colore 11	IMPIANTI DI ILLUMINAZIONE (IL)
colore 133	IMPIANTI DI SUPERVISIONE (SV)

LEGENDA CAVIDOTTI E RISALITE

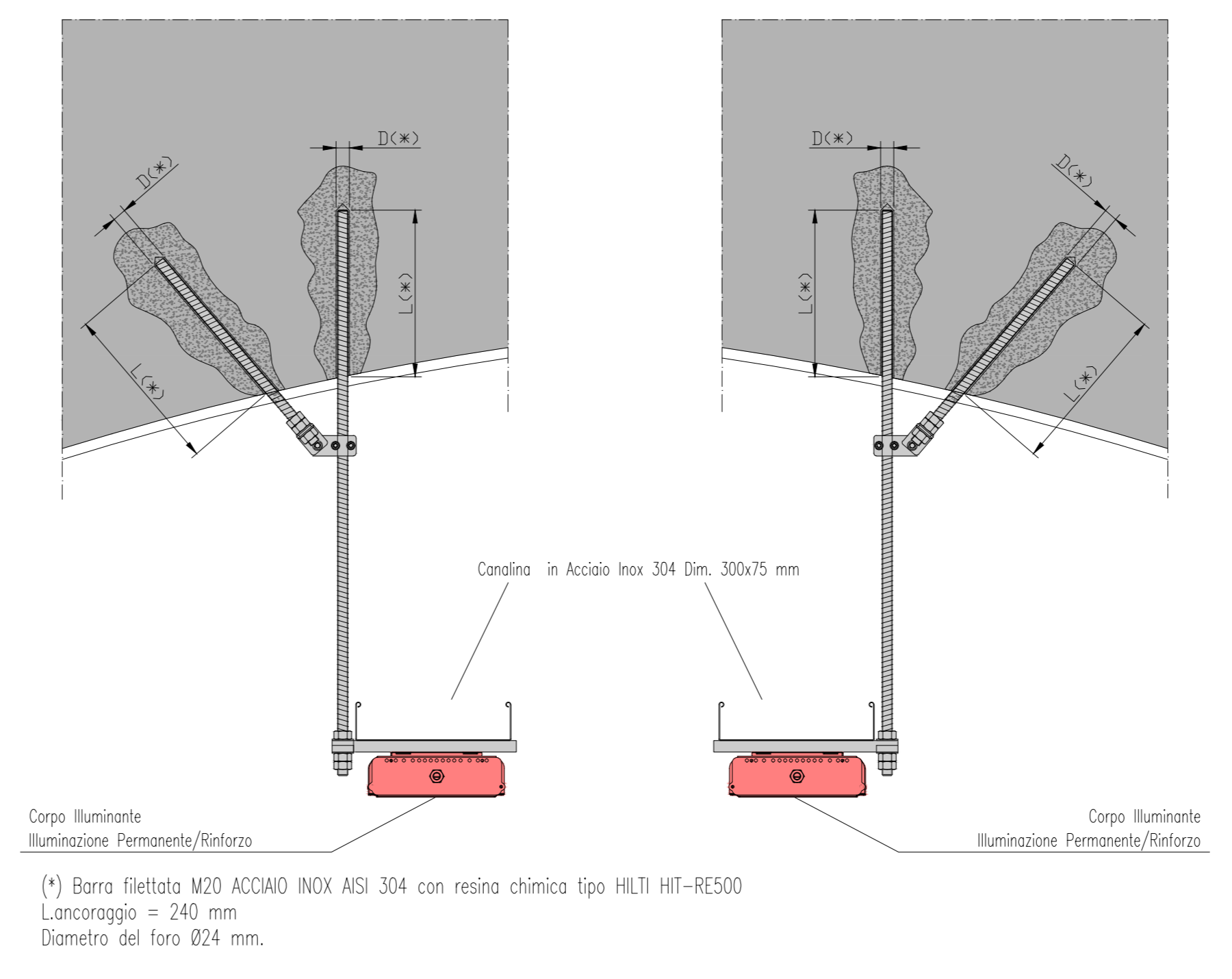
—	CANALE/PASSERELLA
—	CAVIDOTTO BASSA TENSIONE (GENERICO)
—	CAVIDOTTO IMPIANTI SPECIALI
⊗	POZZETTO CON CHIUSINO IN GHISA SFEROIDALE D400
⊗	PUNTO RISALITA/DISCESA CAVI
xxx	INDICATORE TIPOLOGIA APPARATI IN RISALITA
ILL	ILLUMINAZIONE
SGL	SEGNALERICA LUMINOSA
FC	FRECCIA CROSS/PNW
TVC	TELECAMERA
ES	ILL. ESODO
V	VENTILAZIONE
MIT	MONITORAGGIO
SPV	SUPERVISIONE

C1	CAVIDOTTO COSTITUITO DA TUBAZIONI IN POLIETILENE ALL'INTERNO DEL PROFILO REDIRETTIVO N.2 TUBI Ø160 mm SERVIZI GALLERIA - N.4 TUBI Ø160 mm SERVIZI DI ITINERE
C2	CAVIDOTTO COSTITUITO DA TUBAZIONI IN POLIETILENE ALL'INTERNO DEL PROFILO REDIRETTIVO N.2 TUBI Ø160 mm SERVIZI GALLERIA
C3	CAVIDOTTO COSTITUITO DA TUBAZIONI IN POLIETILENE INTERRATI N.6 TUBI Ø160 mm SERVIZI GALLERIA
D1	CAVIDOTTO PER SERVIZI DI ITINERE N.2 TUBI Ø160 mm SERVIZI GALLERIA - N.2 TRITUBI Ø50 mm SERVIZI DI ITINERE
R1	RISALITA/DISCESA CAVI IN CANALE IN ACCIAIO INOX 300x75 ASI 304 STAFFATO SUL PARAMENTO DELLA GALLERIA
R2	RISALITA/DISCESA CAVI IN CANALE IN ACCIAIO INOX 100x75 ASI 304 STAFFATO SUL PARAMENTO DELLA GALLERIA

SEZIONE TIPOLOGICA IMPIANTO DI ILLUMINAZIONE
Scala 1:50



DETTAGLIO SISTEMA DI ANCORAGGIO CANALINE IN VOLTA



(*) Barra filettata M10 ACCIAIO INOX ASI 304 con resina chimica tipo HILTI HIT-RE500
Lancoraggio = 240 mm
Diametro del foro Ø24 mm.

ANAS S.p.A.
Divisione Generale
DG 41/08
LAVORI DI COSTRUZIONE DEL 3° MEGALOTTO DELLA S.S. 106 JONICA - CAT. B - DALL'INNESO CON LA S.S. 534 (km 365+150) A ROSETO CAPO SPULICO (km 400+000)

PROGETTO ESECUTIVO
IMPIANTI TECNOLOGICI
GALLERIA POTRESINO
Planimetria con disposizione dei cavidotti e delle canalizzazioni in galleria

CONTRAENTE GENERALE:
Società di Progetto
SIRJO S.C.p.A.
Presidente:
Dott. Arch. Maria Elena Cuzzocrea

PROGETTAZIONE:
Il progettista:
Dott. Ing. S. Lieto

ASTALDI
Consulenti:
STE - Progetto stradale ed Idraulica
RICKSOL - Opere in sotterraneo
ITALCONSUL TETRECO - Strutture
GEOCARIA - Geologia e litologia
GES - Geotecnica
CINQUEO - Calcoli geotecnici
ECORLAME - Ambiente
LAVO - Archeologia
PROMETECENGINEERING.IT - Sicurezza ed Ingegneria
Ing. F. GATTO - Ingegneria
TECO - Esplorati

Il coordinatore per la sicurezza:
Ing. L.A. Gargiulo

IL RESPONSABILE DEL PROCEDIMENTO:
Ing. R. Lapenta

Rep.: P/19-01
Codice Progetto: L O 7 1 6 C E 1 9 0 1
Codice Elaborato: T 0 3 I M 3 3 I M P L F 0 3 A
Scala di rappresentazione: ---

Rev.	Data	Descrizione	Redatto	Verificato	Approvato
A	15.04.2019	Emissione	F. De Salvo	Ing. M. Murauro	Ing. A. Pizzanelli