

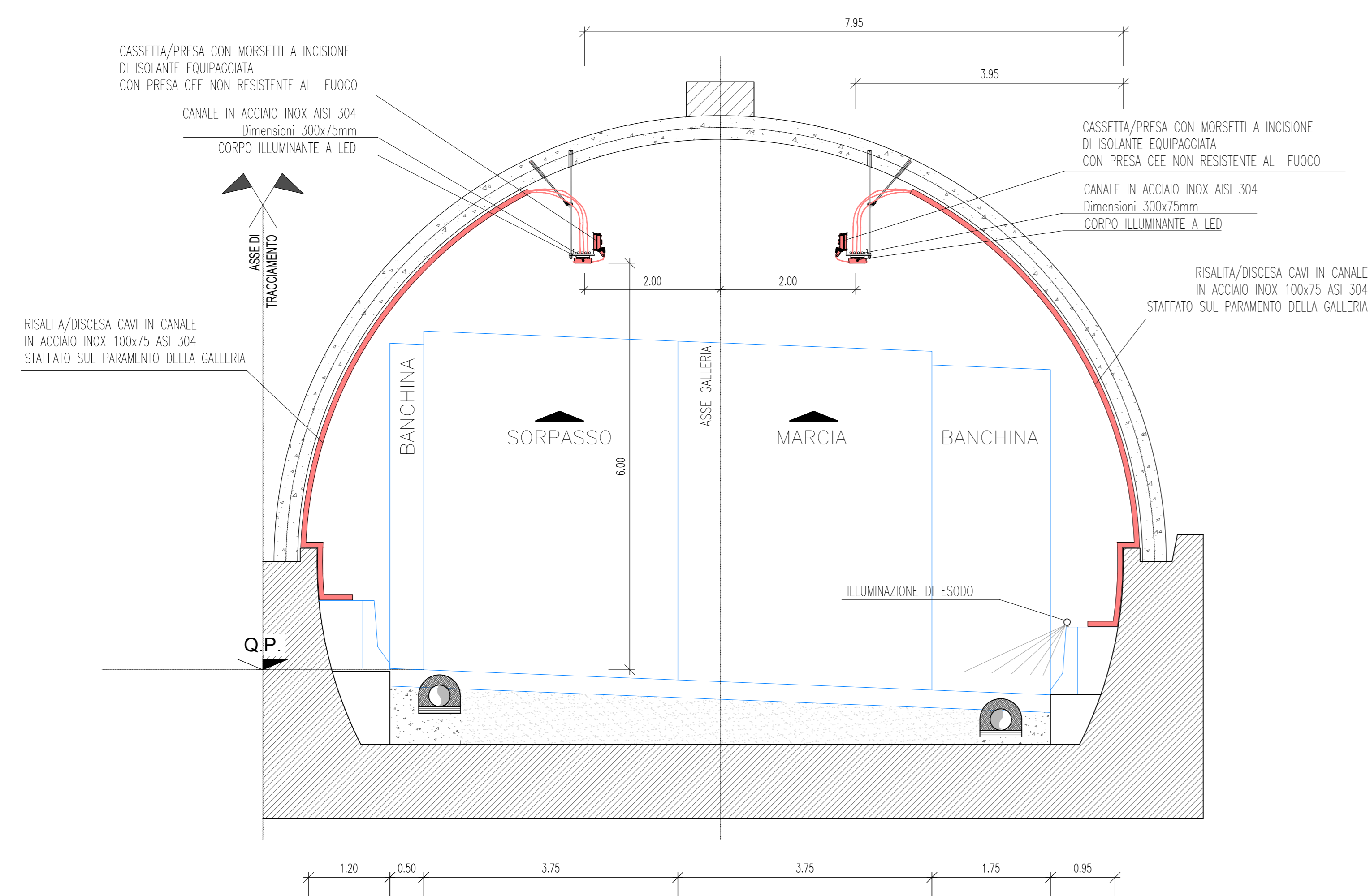
LEGENDA COLORI APPARECCHIATURE

colore 255	IMPIANTI ELETTRICI DI POTENZA MT/BT
colore 11	IMPIANTI DI ILLUMINAZIONE (LL)
colore 133	IMPIANTI DI SUPERVISIONE (SV)

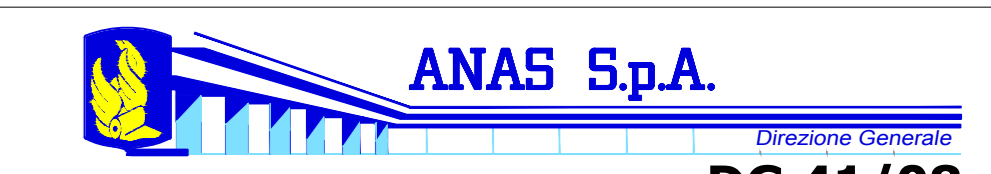
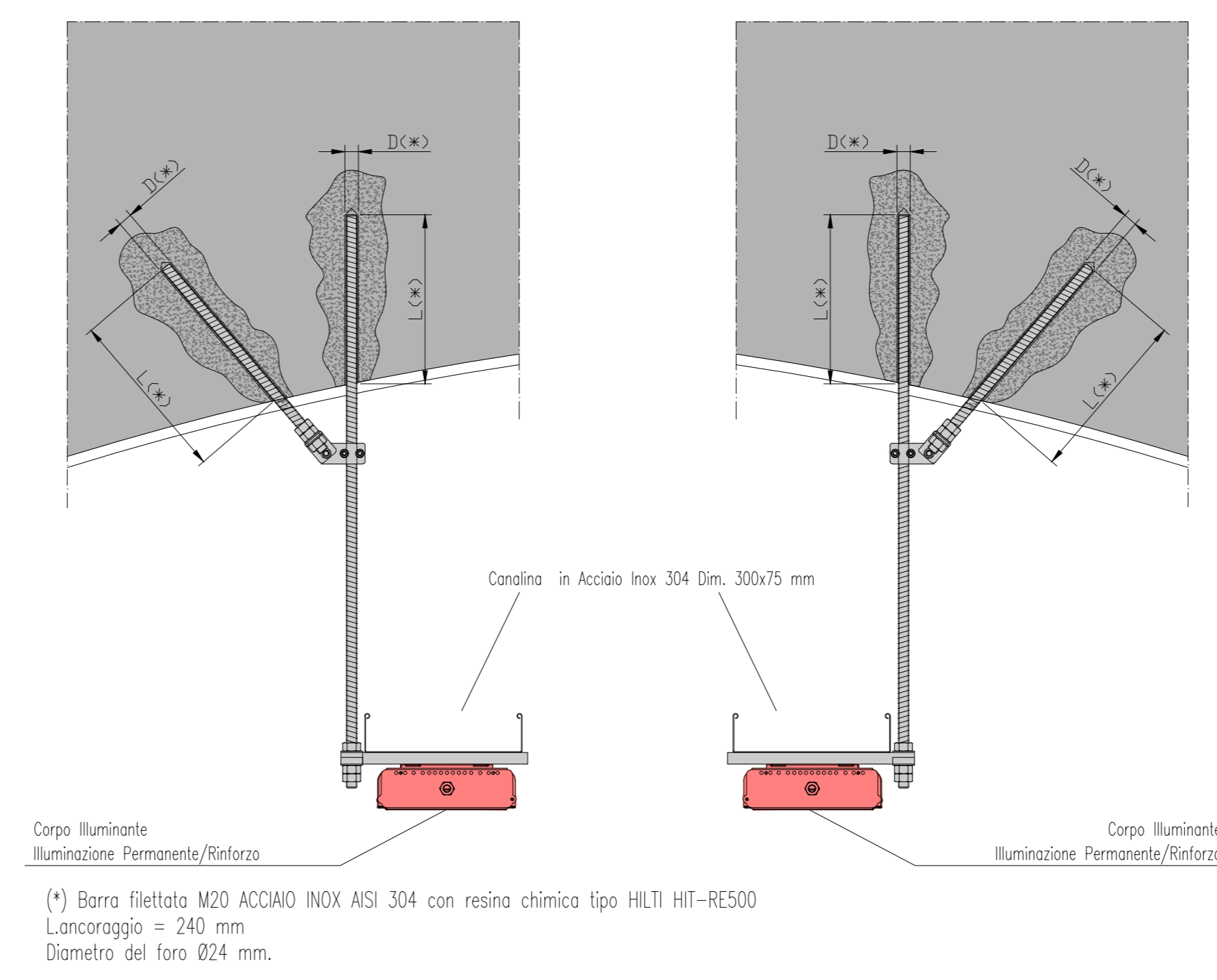
LEGENDA CAVIDOTTI E RISALITE

—	CANALE/PASSERELLA
—	CAVIDOTTO BASSA TENSIONE (GENERICO)
—	CAVIDOTTO IMPIANTI SPECIALI
⊗	POZZETTO CON CHIUSINO IN GHISA SFEROIDALE D400
⊗	PUNTO RISALITA/DISCESA CAVI
⊗	INDICATORE TIPOLOGIA APPARATI IN RISALITA
ILL	ILLUMINAZIONE
SQL	SEGNALETICA LUMINOSA
FC	FRECCIA CROCE/PMW
T/C	TELECAMERA
ES	ILL. ESODO
V	VENTILAZIONE
MIT	MONITORAGGIO
SPV	SUPERVISIONE
C1	CAVIDOTTO COSTITUITO DA TUBAZIONI IN POLIETILENE ALL'INTERNO DEL PROFILO REDIRETTIVO N.2 TUBI Ø160 mm SERVIZI GALLERIA - N.4 TUBI Ø160 mm SERVIZI DI ITINERE
C2	CAVIDOTTO COSTITUITO DA TUBAZIONI IN POLIETILENE ALL'INTERNO DEL PROFILO REDIRETTIVO N.2 TUBI Ø160 mm SERVIZI GALLERIA
C3	CAVIDOTTO COSTITUITO DA TUBAZIONI IN POLIETILENE INTERRATI N.6 TUBI Ø160 mm SERVIZI GALLERIA
C4	CAVIDOTTO PER SERVIZI DI ITINERE N.2 TUBI Ø160 mm SERVIZI GALLERIA - N.2 TRITUBI Ø50 mm SERVIZI DI ITINERE
R1	RISALITA/DISCESA CAVI IN CANALE IN ACCIAIO INOX 300x75 ASI 304 STAFFATO SUL PARAMENTO DELLA GALLERIA
R2	RISALITA/DISCESA CAVI IN CANALE IN ACCIAIO INOX 100x75 ASI 304 STAFFATO SUL PARAMENTO DELLA GALLERIA

SEZIONE TIPOLOGICA IMPIANTO DI ILLUMINAZIONE
Scala 1:50



DETTAGLIO SISTEMA DI ANCORAGGIO CANALINE IN VOLTA



DG 41/08
LAVORI DI COSTRUZIONE DEL 3° MEGALOTTO DELLA S.S. 106 JONICA - CAT. B - DALL'INNESTO CON LA S.S. 534 (km 365+150) A ROSETO CAPO SPULICO (km 400+000)

PROGETTO ESECUTIVO
IMPIANTI TECNOLOGICI
GALLERIA CIELOGRECO
Planimetria con disposizione dei cavidotti e delle canalizzazioni in galleria

CONTRAENTE GENERALE:
SIRJO S.C.p.A.
Presidente:
Dott. Arch. Maria Elena Cuzzocrea



Il progettista:
Dott. Ing. S. Lieto

Consulenti:
STE - Progetto stradale ed Idraulica
BIOGEO - Opere in sottosuolo
ITALCONSALTSISTECO - Strutture
GEOCATA - Geotecnica e Idrogeologia
GES - Geotecnica
CINQUE - Calcolo geotecnico
ECOSPLANE - Ambiente
LAND - Archeologia
PROMETENGINEERING.IT - Sicurezza ed Impianti
Ing. F. GATTO - Interferenze
TECO - Esperti

Il coordinatore per la sicurezza:
Ing. L.A. Gargiulo

IL RESPONSABILE DEL PROCEDIMENTO:
Ing. R. Lapenta

Rep.: P/19-01
Codice Progetto: L0716CEI901
Codice Elaborato: T03IM27IMP LFO3A

Rev.	Data	Descrizione	Redatto	Verificato	Approvato
A	15.04.2019	Emissione	F. Di Salvo	Ing. M. Minunno	Ing. A. Focacci