



ANAS S.p.A.

Direzione Generale

DG 41/08

LAVORI DI COSTRUZIONE DEL 3° MEGALOTTO DELLA S.S. 106 JONICA - CAT. B -
DALL'INNESTO CON LA S.S. 534 (km 365+150) A ROSETO CAPO SPULICO (km 400+000)

PROGETTO ESECUTIVO

IMPIANTI TECNOLOGICI
GALLERIA AMENDOLARA 2

Relazione generale

CONTRAENTE GENERALE:
Società di Progetto

SIRJO S.C.p.A.

Presidente:

Dott. Arch. Maria Elena Cuzzocrea

PROGETTAZIONE :



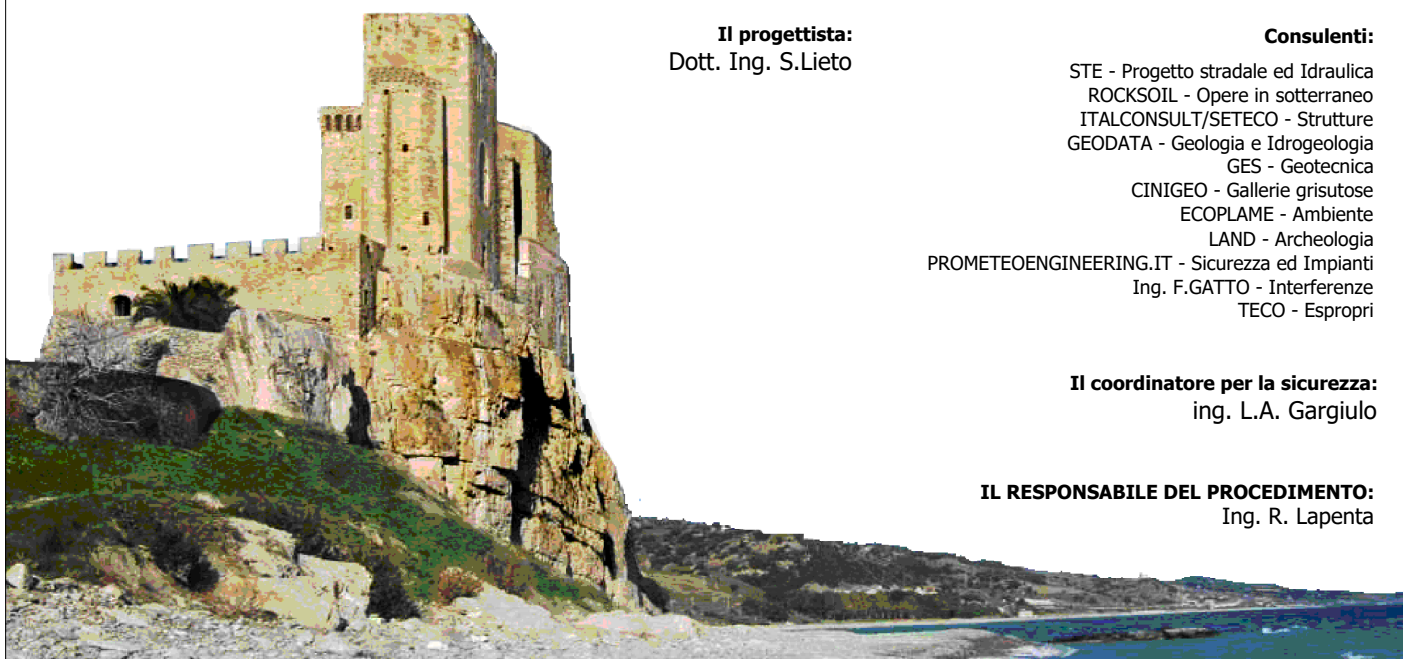
Il progettista:
Dott. Ing. S.Lieto

Consulenti:

- STE - Progetto stradale ed Idraulica
- ROCKSOIL - Opere in sotterraneo
- ITALCONSULT/SETECO - Strutture
- GEODATA - Geologia e Idrogeologia
- GES - Geotecnica
- CINIGEO - Gallerie grisutose
- ECOPLAME - Ambiente
- LAND - Archeologia
- PROMETEOENGINEERING.IT - Sicurezza ed Impianti
- Ing. F.GATTO - Interferenze
- TECO - Espropri

Il coordinatore per la sicurezza:
ing. L.A. Gargiulo

IL RESPONSABILE DEL PROCEDIMENTO:
Ing. R. Lapenta



Rep.: P/19-01

Scala di rappresentazione: -:----

Codice Progetto:

Codice Elaborato:

L	O	7	1	6	C	E	1	9	0	1	T	0	3	I	M	3	5	I	M	P	R	E	0	1	B
---	---	---	---	---	---	---	---	---	---	---	---	---	---	---	---	---	---	---	---	---	---	---	---	---	---

Rev.	Data	Descrizione	Redatto	Verificato	Approvato
A	15.04.2019	Emissione	Ing M. Mirabito	Ing M. Minunno	Ing A. Focaracci
B	08.09.2019	Emissione per validazione	Ing M. Mirabito	Ing M. Minunno	Ing A. Focaracci

Codifica: LO716C E 1901 T03 IM35 IMP RE01 B	GALLERIA AMENDOLARA 2 RELAZIONE GENERALE	Data: 08.09.2019	Pag. 1 di 53
--	---	---------------------	-----------------

INDICE

1. PREMESSA.....	3
2. CARATTERISTICHE GENERALI DELLE GALLERIE E DOTAZIONI IMPIANTISTICHE	4
3. NORMATIVE DI RIFERIMENTO	5
4. IMPIANTI IN GALLERIA.....	12
4.1. Stazioni di emergenza	12
4.1.1. Armadi SOS in galleria	12
4.1.2. Armadio installato sul new jersey	13
4.1.3. Unità elettronica per postazione SOS con interfaccia F.O.-Cu	14
4.1.4. Postazione centrale di gestione dell'impianto SOS	14
4.1.5. Interfacciamento al sistema di supervisione	15
4.2. Segnaletica verticale di emergenza.....	15
4.3. Impianto di illuminazione.....	16
4.3.1. Generalità.....	16
4.3.2. Illuminazione di rinforzo	17
4.3.3. Illuminazione permanente	18
4.3.4. Illuminazione di sicurezza	19
4.3.5. Cassette di derivazione per l'alimentazione dei corpi illuminanti di emergenza.....	20
4.4. Pannelli a messaggio variabile	21
4.4.1. Generalità sull'impianto.....	21
4.4.2. Sistema di gestione dei pannelli a messaggio variabile	22
4.5. Impianto TVCC.....	22
4.5.1. Generalità sull'impianto.....	22
4.5.2. Architettura sistema TVCC in galleria	25
4.5.3. Interfacciamento al sistema di supervisione	26
4.6. Impianto di pressurizzazione uscite di emergenza	26
4.6.1. Sistema di sovrappressione	26
4.6.2. Calcolo ventilatori di pressurizzazione by-pass	27

<i>Codifica:</i> LO716C E 1901 T03 IM35 IMP RE01 B	GALLERIA AMENDOLARA 2 RELAZIONE GENERALE	<i>Data:</i> 08.09.2019	<i>Pag.</i> 2 di 53
---	---	----------------------------	------------------------

4.7. Impianti elettrici.....	28
4.7.1. Generalità.....	28
4.7.2. Struttura generale della rete elettrica delle gallerie	28
4.7.3. Struttura dei locali delle cabine	29
4.7.4. Tipologia delle apparecchiature.....	30
4.7.5. Sistema di alimentazione ausiliaria di emergenza (gruppo elettrogeno).....	33
4.7.6. Sistema di alimentazione ausiliaria in continuità assoluta (UPS)	34
4.7.7. Rete BT di distribuzione principale	35
4.7.8. Rete BT di distribuzione terminale	37
4.7.9. Altre apparecchiature elettriche di potenza.....	38
4.7.10. Interfacciamento al sistema di supervisione locale	40
4.7.11. Requisiti costruttivi circuiti	41
4.7.12. Rete di terra	42
4.7.13. Canalizzazioni.....	43
4.8. Impianto rilevazione incendi nei locali tecnici	44
4.9. Impianto idrico e antincendio	45
4.10. Impianto di supervisione “Locale”	48
4.10.1. Generalità sull’impianto	48
4.11. Impianto di supervisione “generale”	50
4.11.1. Generalità sull’impianto	50

Codifica: LO716C E 1901 T03 IM35 IMP RE01 B	GALLERIA AMENDOLARA 2 RELAZIONE GENERALE	Data: 08.09.2019	Pag. 3 di 53
--	---	---------------------	-----------------

1. PREMESSA

Il presente documento intende illustrare le soluzioni progettuali adottate nello sviluppo del progetto definitivo degli impianti tecnologici da realizzare a servizio delle gallerie presenti nel progetto di ammodernamento in nuova sede della S.S. N°. 106 "Jonica" (DG41).

Il progetto in parola sviluppa in progetto esecutivo la precedente fase di progettazione definitiva, formulando nuove scelte progettuali dove si è reso necessario per l'intervento di nuove norme sopraggiunte nel settore impiantistico e per allineamento alle nuove tecnologie disponibili sul mercato.

Le gallerie presenti nel progetto di ammodernamento in nuova sede della S.S. N°. 106 "Jonica" nel tratto compreso tra l'innesto con la S.S. N°. 534 e l'abitato di Roseto Capo Spulico (denominato come "Megalotto 3" dal km 365+150 al km 400+000) appartengono alla rete TEN (rete stradale transeuropea) e pertanto ricadono nell'ambito di applicazione del D.Lgs 264 del 05/10/2006 "Attuazione della direttiva 2004/54/CE in materia di sicurezza per le gallerie della rete stradale transeuropea".

Il D.Lgs 264/2006 introduce innovazioni in termini di sicurezza in galleria prescrivendo una serie di requisiti minimi obbligatori in funzione delle caratteristiche delle gallerie ed adottando l'analisi di rischio come strumento di verifica.

Ciò posto, la progettazione degli impianti in galleria è stata sviluppata in coerenza con la circolare ANAS n.179431/09 "Linee guida per la progettazione della sicurezza nelle Gallerie Stradali", redatta a seguito dell'esigenza di contemplare le disposizioni contenute nel Dlgs 264 del 05/10/2006, di attuazione della Direttiva Europea 2004/54/CE, relativa ai "Requisiti minimi di sicurezza per le gallerie della rete stradale transeuropea" e al DM 14/09/2005 relativo alle norme tecniche sull'illuminazione delle gallerie stradali. Sono state pertanto adottate tutte le misure di prevenzione atte alla riduzione di situazioni critiche che possano mettere in pericolo la vita umana, l'ambiente e gli impianti delle gallerie, nonché le misure di protezione in caso di incidente.

La Circolare ANAS n° 179431/09 Linee Guida Anas per la Progettazione della sicurezza nelle Gallerie Stradali ANAS sostituisce le precedenti n.17/06 "Linee guida per la progettazione della sicurezza nelle Gallerie Stradali" e n.7735 del 08/09/1999 "Direttive per la sicurezza della circolazione nelle gallerie stradali".

Il dettaglio degli interventi previsti è riportato nei paragrafi che seguono.

Codifica: LO716C E 1901 T03 IM35 IMP RE01 B	GALLERIA AMENDOLARA 2 RELAZIONE GENERALE	Data: 08.09.2019	Pag. 4 di 53
--	---	---------------------	-----------------

2. CARATTERISTICHE GENERALI DELLE GALLERIE E DOTAZIONI IMPIANTISTICHE

Nella tratta interessata dalla presente progettazione le gallerie che caratterizzano il tratto stradale in esame sono tra loro di diverso sviluppo longitudinale, andando in pratica da opere di attraversamento classificabili come **gallerie “minori”** (sviluppo compreso tra i 120 ml ed i 500 ml), fino a **gallerie “maggiori”** con sviluppo longitudinale superiore 500m e a 1.000 ml.

Si rammenta inoltre come la normativa italiana, ed in particolare il D.Lgs 264, preveda dotazioni di sicurezza differenziate per gruppi di gallerie caratterizzati da lunghezze differenti:

- le gallerie “minori” di lunghezza inferiore a 500 m non ricadono nell’ambito di applicazione del D.Lgs 264 ma richiedono in ogni caso l’installazione dell’impianto di illuminazione in accordo al DM 14/09/2005,
- le gallerie di lunghezza superiore a 1000 m richiedono l’installazione di dotazioni specifiche per la gestione delle condizioni di esercizio e di eventi incidentali critici (rilevazione incendi, monitoraggio traffico, ventilazione, radio etc.),
- le gallerie di lunghezza superiore a 3000 m richiedono ulteriori misure di sicurezza per gestione dell’emergenza ed in particolare la presenza di un centro di controllo.

La galleria trattata dal presente documento, con estensione di 900 m, è da considerarsi una galleria “maggior” e di seguito è presentata la descrizione delle dotazioni impiantistiche previste in conformità ai requisiti minimi obbligatori previsti dal D.Lgs 264/06.

La galleria ha le seguenti caratteristiche geometriche:

- unidirezionale a doppio fornice, ciascuno con due corsie per ogni senso di marcia e banchina laterale;
- piattaforma stradale di larghezza complessiva 9,75 m (3,75 m modulo corsia+1,75 di banchina laterale in dx e 0,50 in sx) oltre a n° 2 elementi marginali redirettivi laterali da 1.00 mt circa di larghezza;
- sezione trasversale policentrica con raggio interno da 5,95 mt ed altezza in chiave di 7,55 mt circa dal piano viabile.

Codifica: LO716C E 1901 T03 IM35 IMP RE01 B	GALLERIA AMENDOLARA 2 RELAZIONE GENERALE	Data: 08.09.2019	Pag. 5 di 53
--	---	---------------------	-----------------

3. NORMATIVE DI RIFERIMENTO

Gli impianti saranno realizzati a regola d'arte; le loro caratteristiche e dei singoli componenti corrisponderanno alle norme vigenti ed in particolare saranno conformi a:

- alle prescrizioni applicabili contenute nelle disposizioni legislative;
- alle prescrizioni applicabili contenute nelle Circolari Ministeriali;
- alle prescrizioni delle Norme UNI e CEI;
- alle prescrizioni delle Circolare ANAS n° 179431/09 Linee Guida per la Progettazione della sicurezza nelle Gallerie Stradali;
- alle prescrizioni dei Vigili del Fuoco, degli Enti preposti a vigilare sulla sicurezza e delle Autorità locali;
- alle raccomandazioni CIE per l'illuminotecnica;
- alle raccomandazioni PIARC (Permanent International Associations of Road Congress) per la ventilazione e per la sicurezza;
- alle prescrizioni delle Norme Tecniche ENEL e TELECOM.

Requisiti di rispondenza a norme, leggi e regolamenti

In modo esplicativo e non limitativo si espongono, in ordine cronologico, alcune delle Leggi e Normative di riferimento:

- D.P.R. n° 547 del 27 aprile 1955 "Norme per la prevenzione degli infortuni sul lavoro";
- D.P.R. n° 164 del 7 gennaio 1956 "Norme per la prevenzione degli infortuni sul lavoro nelle costruzioni";
- D.P.R. n° 302 del 19 marzo 1956 "Norme di prevenzione degli infortuni sul lavoro integrative di quelle generali emanate con D.P.R. 547/55";
- D.P.R. n° 303 del 19 marzo 1956 "Norme generali per l'igiene del lavoro";
- D.P.R. n° 320 del 20 marzo 1956 " Norme per la prevenzione degli infortuni e l'igiene del lavoro in sotterraneo";
- D.P.R. 26/05/1959 n. 689 "Determinazione delle aziende e lavorazioni soggette, ai fini della prevenzione degli incendi, al controllo del Comando del Corpo dei Vigili del Fuoco";
- Legge n° 615 del 13 luglio 1966 "Provvedimenti contro l'inquinamento atmosferico" e regolamento di attuazione in vigore;

<i>Codifica:</i> LO716C E 1901 T03 IM35 IMP RE01 B	GALLERIA AMENDOLARA 2 RELAZIONE GENERALE	<i>Data:</i> 08.09.2019	<i>Pag.</i> 6 di 53
---	---	----------------------------	------------------------

- Legge n° 186 del 1 marzo 1968 “Disposizioni concernenti la produzione di materiali, apparecchiature, macchinari, installazioni e impianti elettrici ed elettronici”;
- Legge n° 791 del 18 ottobre 1977 “Attuazione della direttiva del Consiglio delle Comunità Europee n° 73/23/CEE relativa alle garanzie di sicurezza che deve possedere il materiale elettrico destinato ad essere utilizzato entro alcuni limiti di tensione”;
- Decreto Legislativo n° 106 del 16 giugno 2017 “Adeguamento della normativa nazionale alle disposizioni del regolamento (UE) n. 305/2011, che fissa condizioni armonizzate per la commercializzazione dei prodotti da costruzione e che abroga la direttiva 89/106/CEE;
- D.P.R. 22 dicembre 1970 n. 1391 “Regolamento per l’esecuzione della legge 13 luglio 1966, n. 615, recante provvedimenti contro l’inquinamento atmosferico, limitatamente al settore degli impianti termici”;
- Circolare M.I. 31 agosto 1978 n. 31 “Norme di sicurezza per installazione di motori a combustione interna accoppiati a macchina generatrice elettrica o macchina operatrice”
- D.M. 16 febbraio 1982 “Modificazione del decreto ministeriale del 27 settembre 1965, concernente la determinazione delle attività soggette alle visite di prevenzione incendi”;
- D.M. 26 giugno 1984 “Classificazione di reazione al fuoco ed omologazione dei materiali ai fini della prevenzione incendi”;
- Legge n° 818 del 7 dicembre 1984 “Nulla osta provvisorio per le attività soggette ai controlli di prevenzione incendi, modifica degli articoli 2 e 3 della legge 4 marzo 1982, n. 66, e norme integrative dell’ordinamento del Corpo nazionale dei vigili del fuoco”;
- D.M. 8 marzo 1985 “Direttive sulle misure più urgenti ed essenziali di prevenzione incendi ai fini del rilascio del nulla osta provvisorio di cui alla legge 07/12/1984 n. 818”;
- D.Min. LL.PP. del 12 dicembre 1985 “Norme tecniche per le tubazioni”;
- D.P.R. n° 588 del 28 novembre 1987 “Attuazione delle Direttive CEE n. 79/113, n. 81/1051, n. 85/405, n. 84/533, n. 85/406, n. 84/534, n. 84/535, n. 85/407, n. 84/536, n. 85/408, n. 84/537, n. 85/409, relative al metodo di misura del rumore nonché al livello sonoro o di potenza acustica do motocompressori, gru a torre, gruppi elettrogeni di saldatura, gruppi elettrogeni e martelli demolitori azionati a mano, utilizzati per compiere lavori nei cantieri edili e di ingegneria civile”;
- Legge n° 46 del 5 marzo 1990 “Norme per la sicurezza degli impianti”;

<i>Codifica:</i> LO716C E 1901 T03 IM35 IMP RE01 B	GALLERIA AMENDOLARA 2 RELAZIONE GENERALE	<i>Data:</i> 08.09.2019	<i>Pag.</i> 7 di 53
---	---	----------------------------	------------------------

- Legge n° 9 del 9 gennaio 1991 “Norme per l’attuazione del nuovo Piano Energetico Nazionale: aspetti istituzionali, centrali idroelettriche ed elettrodotti, idrocarburi e geotermia, autoproduzione e disposizioni fiscali”;
- Legge n° 10 del 9 gennaio 1991 “Norme per l’attuazione del nuovo Piano Energetico Nazionale in materia di uso razionale dell’energia, di risparmio energetico e di sviluppo delle fonti rinnovabili di energia” e regolamento di attuazione in vigore;
- D.P.R. n° 447 del 6 dicembre 1991 “Regolamento di attuazione della legge 5 marzo 1990, n° 46, in materia di sicurezza degli impianti”;
- Legge 11 febbraio 1994 n° 109 “Legge quadro in materia di lavori pubblici” e successive modificazioni;
- Decreto Legislativo n° 626 del 19 settembre 1994 “Attuazione delle direttive CEE riguardanti il miglioramento della sicurezza e della salute dei lavoratori sul luogo di lavoro” e successive modifiche ed integrazioni;
- Legge 26 ottobre 1995 n° 447 “Legge quadro sull’inquinamento acustico”;
- D.P.R. n° 459 del 24 luglio 1996 “Regolamento per l’attuazione di direttive CEE concernenti il riavvicinamento delle legislazioni degli Stati membri relative alle macchine”;
- D.Min. Interni del 10 marzo 1998 “Criteri generali di sicurezza antincendio e per la gestione dell’emergenza nei luoghi di lavoro”;
- D.Min. Interni del 4 maggio 1998 “Disposizioni relative alle modalità di presentazione ed al contenuto delle domande per l’avvio dei procedimenti di prevenzione incendi, nonché all’uniformità dei connessi servizi resi dai Comandi Provinciali dei vigili del fuoco”;
- D.P.R. n° 554 del 21 dicembre 1999 “Regolamento di attuazione della legge quadro in materia di lavori pubblici 11 febbraio 1994, n° 109, e successive modificazioni”;
- D.M. n.37 del 22 gennaio 2008 “Regolamento concernente l'attuazione dell'articolo 11-quaterdecies, comma 13, lettera a) della legge n. 248 del 2005, recante riordino delle disposizioni in materia di attività di installazione degli impianti all'interno degli edifici”;
- Circolare n° 7735 del 8 settembre 1999 “Direttive per la sicurezza della circolazione nelle gallerie stradali”.
- UNI 11248:2016 - Illuminazione stradale - Selezione delle categorie illuminotecniche
- Norma UNI 11095:2011 – Luce e illuminazione - Illuminazione delle gallerie stradali
- Norma UNI EN 12464-1:2011 – Luce e illuminazione - Illuminazione dei posti di lavoro - Parte 1: Posti di lavoro in interni

<i>Codifica:</i> LO716C E 1901 T03 IM35 IMP RE01 B	GALLERIA AMENDOLARA 2 RELAZIONE GENERALE	<i>Data:</i> 08.09.2019	<i>Pag.</i> 8 di 53
---	---	----------------------------	------------------------

- Norma UNI EN 12464-2:2014 – Luce e illuminazione - Illuminazione dei posti di lavoro - Parte 2: Posti di lavoro in esterno
- Norma UNI EN 12485:2017 – Prodotti chimici utilizzati per il trattamento di acque destinate al consumo umano - Carbonato di calcio, calce grassa e dolomite semicalcinata, ossido di magnesio e carbonato di calcio e magnesio - Metodi di prova
- Norma UNI 12899-1 – “Segnaletica verticale permanente per il traffico stradale - Parte 1: Segnali permanenti”
- Norma UNI 12966-1 – “Segnaletica verticale per il traffico stradale – Pannelli a Messaggio Variabile - Parte 1: Norma di prodotto”
- Norma UNI 11248 - Illuminazione stradale - Selezione delle categorie illuminotecniche
- Norme UNI 13201-2:2016 - Illuminazione stradale - Parte 2: Requisiti prestazionali
- Norme UNI 13201-3:2016 - Illuminazione stradale - Parte 3: Calcolo delle prestazioni
- Norma UNI 9795:2013 - Sistemi fissi automatici di rivelazione e di segnalazione allarme d'incendio - Progettazione, installazione ed esercizio
- CEI 02 “Guida per la definizione della documentazione di progetto degli impianti elettrici”
- CEI 8-6 “Tensione nominale per i sistemi di distribuzione pubblica dell’energia elettrica”
- CEI 0-10 Fascicolo 6366 Edizione 2002 - “Guida alla manutenzione degli impianti elettrici”
- CEI 0-16 “Regola tecnica di riferimento per la connessione di utenti attivi e passivi alle reti AT e MT delle Imprese distributrici di energia elettrica”
- CEI 0-21 “Regola tecnica di riferimento per la connessione di utenti attivi e passivi alle reti BT delle Imprese distributrici di energia elettrica”
- CEI 11-20 2000 IV[^] Ed. “Impianti di produzione di energia elettrica e gruppi di continuità collegati a reti I e II categoria”
- CEI 11-25 2001 II[^] Ed. (IEC 909) “Calcolo delle correnti di cortocircuito nelle reti trifasi a corrente alternata”
- CEI 11-28 1993 I[^] Ed. (IEC 781) “Guida d’applicazione per il calcolo delle correnti di cortocircuito nelle reti radiali e bassa tensione”
- CEI EN 60947 e CEI 17-5 VIII[^] Ed. 2007 “Apparecchi a bassa tensione. Parte 2: Interruttori automatici”
- CEI 17-6 “Apparecchiature prefabbricate con involucro metallico per tensioni da 1 a 52 kV”
- CEI 17-13 “Apparecchiature assiemate di protezione e di manovra per bassa tensione (quadri BT)”

<i>Codifica:</i> LO716C E 1901 T03 IM35 IMP RE01 B	GALLERIA AMENDOLARA 2 RELAZIONE GENERALE	<i>Data:</i> 08.09.2019	<i>Pag.</i> 9 di 53
---	---	----------------------------	------------------------

- CEI EN 60898 e CEI 23-3 IV[^] Ed. 1991 “Interruttori automatici per la protezione dalle sovracorrenti per impianti domestici e similari”
- CEI 23-31 - “Canali metallici portacavi e porta apparecchi. Apparecchiature costruite in fabbrica – ACF”
- CEI 64-8 “Impianti elettrici utilizzatori a tensione nominale non superiore a 1000V in corrente alternata e a 1500V in corrente continua”
- CEI UNEL 35023 “Cavi per energia isolati con gomma o con materiale termoplastico avente grado di isolamento non superiore a 4 – Cadute di tensione”
- CEI UNEL 35024/1 “Cavi elettrici isolati con materiale elastometrico o termoplastico per tensioni nominali non superiori a 1000V in corrente alternata e a 1500V in corrente continua. Portate di corrente in regime permanente per posa in aria”
- CEI UNEL 35024/2 “Cavi elettrici ad isolamento minerale per tensioni nominali non superiori a 1000 V in corrente alternata e a 1500 V in corrente continua. Portate di corrente in regime permanente per posa in aria”.
- CEI UNEL 35026 “Cavi di energia per tensione nominale U sino a 1kV con isolante di carta impregnata o elastomerica o termoplastico. Portate di corrente in regime permanente – Posa in aria ed interrata”
- CEI EN 50272 “Prescrizioni di sicurezza per batterie di accumulatori e loro installazioni”
- Norma CEI 11-1 “Impianti elettrici con tensione superiore a 1kV in corrente alternata”
- CEI 11-17 “Impianti di produzione, trasmissione e distribuzione di energia elettrica. Linee in cavo”
- Norme CEI 11-37 “Guida per l’esecuzione degli impianti di terra di stabilimenti industriali sistemi di I, II e III categoria”
- CEI 14-6 “Trasformatori di isolamento e trasformatori di sicurezza”
- CEI 64-7 “Impianti elettrici di illuminazione pubblica ”
- CEI 64–8 “Impianti elettrici utilizzatori a tensione nominale non superiore a 1000 V in corrente alternata e a 1500 V in corrente continua”
- CEI 81-1 “Protezione delle strutture contro i fulmini”
- Guida tecnica CEI 214-13 o Rapporto tecnico UNI/TR 11218 – “Pannelli a Messaggio Variabile – Caratteristiche in funzione degli ambiti applicativi”
- IEC 364-5-523: Wiring system. Current-carrying capacities.

<i>Codifica:</i> LO716C E 1901 T03 IM35 IMP RE01 B	GALLERIA AMENDOLARA 2 RELAZIONE GENERALE	<i>Data:</i> 08.09.2019	<i>Pag.</i> 10 di 53
---	---	----------------------------	-------------------------

- IEC 60364-5-52: Electrical Installations of Buildings - Part 5-52: Selection and Erection of Electrical Equipment - Wiring Systems.
- IEC 60287: Electric cables - Calculation of the current rating.
- Circolare Ministero Interno, Direzione Generale Protezione Civile e Servizi Antincendi – 31/8/78, n. 31 MI.SA. (78) 11 – Norme di sicurezza per installazione di motori a combustione interna accoppiati a macchina generatrice elettrica o a macchina operatrice.
- Circolare prot. 386 del 04/10/2000 emanata dalla Direzione Generale ANAS – Direzione Centrale Affari Generali – Ufficio Telecomunicazioni Specifiche generali per la costruzione di impianti di soccorso stradale”

Per quel che attiene nello specifico l’impianto di estinzione incendi si è fatto riferimento alla seguente normativa tecnica vigente:

- DM 20 dicembre 2012: Regola tecnica per la progettazione degli impianti antincendio di protezione attiva nelle attività soggette;
- UNI 804:2007 Apparecchiature per estinzioni incendi – Raccordi per tubazioni flessibili;
- UNI 810:2007 Apparecchiature per estinzione incendi. Attacchi a vite;
- UNI 811:2007 Apparecchiature per estinzione incendi. Attacchi a madrevite;
- UNI 814:2009 Apparecchiature per estinzione incendi. Chiavi per la manovra dei raccordi, attacchi e tappi per tubazioni flessibili;
- UNI 9487:2006 Apparecchiature per estinzione incendi –Tubazioni flessibili antincendio di DN 70 per pressioni di esercizio fino a 1.2 MPa;
- UNI EN 1074-1:2001: “Valvole per la fornitura di acqua - Requisiti di attitudine all’ impiego e prove idonee di verifica - Requisiti generali;
- UNI EN 1074-2:2004: Valvole per la fornitura di acqua - Requisiti di attitudine all’ impiego e prove idonee di verifica - Parte 2: Valvole di intercettazione;
- UNI EN 1092-1:2007: Flange e loro giunzioni - Flange circolari per tubazioni, valvole, raccordi e accessori designate mediante PN - Parte 1: Flange di acciaio;
- UNI 10779: 2014: Impianti di estinzione incendi - Reti di idranti - Progettazione, installazione ed esercizio;
- UNI 11292:2019 : Locali destinati ad ospitare gruppi di pompaggio per impianti antincendio – Caratteristiche costruttivi e funzionali;
- UNI EN 671-1: 2003 Sistemi fissi di estinzione incendi – Sistemi equipaggiati con tubazioni – Naspi antincendio con tubazione semplice;

<i>Codifica:</i> LO716C E 1901 T03 IM35 IMP RE01 B	GALLERIA AMENDOLARA 2 RELAZIONE GENERALE	<i>Data:</i> 08.09.2019	<i>Pag.</i> 11 di 53
---	---	----------------------------	-------------------------

- UNI EN 671-2:2004 Sistemi fissi di estinzione incendi – Sistemi equipaggiati con tubazioni – Idranti a muro con tubazioni flessibili;
- UNI EN 671-3:2009 Sistemi fissi di estinzione incendi –Sistemi equipaggiati con tubazioni – Parte 3: Manutenzione dei naspi antincendio con tubazioni semirigide e idranti a muro con tubazioni flessibili;
- UNI EN 694-3:2007 Tubazioni antincendio – Tubazioni semirigide per sistemi fissi;
- UNI EN 10130:2007 Prodotti piani laminati a freddo, di acciaio a basso tenore di carbonio per imbutitura o piegamento a freddo - Condizioni tecniche di fornitura;
- UNI EN 14339:2006 Idranti antincendio sottosuolo;
- UNI EN 14384:2006 Idranti antincendio a colonna soprasuolo
- UNI EN 14540:2014 Tubazioni antincendio – Tubazioni appiattibili impermeabili per impianti fissi;
- UNI EN ISO 9906:2012 Pompe rotodinamiche - Prove di prestazioni idrauliche e criteri di accettazione - Livelli 1, 2 e 3;
- UNI EN 12845:2015 Installazioni fisse antincendio – Sistemi automatici a sprinkler – Progettazione, installazione e manutenzione;
- UNI EN10255 Tubi senza saldatura di acciaio per impieghi a pressione;
- UNI EN12201 Sistemi di tubazioni di materia plastica per la distribuzione dell’acqua – Polietilene (PE).

Codifica: LO716C E 1901 T03 IM35 IMP RE01 B	GALLERIA AMENDOLARA 2 RELAZIONE GENERALE	Data: 08.09.2019	Pag. 12 di 53
--	---	---------------------	------------------

4. IMPIANTI IN GALLERIA

4.1. Stazioni di emergenza

La galleria, di lunghezza superiore a 500 m, è dotata di proprio sistema con stazioni di emergenza come da prescrizioni espresse dal DLgs 264/2006 e dalla Circolare ANAS 179431/09.

Inoltre, al locale tecnologico a servizio della galleria sono riportati i collegamenti di energia e segnale delle stazioni di emergenza più vicine degli impianti in itinere. Per una più dettagliata descrizione del sistema si rimanda alla sezione descrittiva degli impianti all'aperto.

Un sistema di chiamata di emergenza SOS stradale, si basa sul fondamento che è dedicato alla sicurezza degli utenti della strada e pertanto si caratterizza per l'elevata affidabilità a fronte di interventi minimi di manutenzione e si basa sull'impiego di supporti di trasmissione fisici indipendenti, sicuri ed affidabili. Il progetto prevede la realizzazione di un impianto SOS per le gallerie avente lunghezza superiore a 500 m.

L'impianto previsto risulta essenzialmente costituito dai seguenti componenti:

- a) Armadi SOS in galleria con passo di 150m, in corrispondenza delle piazzole di sosta e nei by-pass;
- b) Colonnine SOS in itinere ogni 1000m, in corrispondenza delle piazzole di sosta;
- c) Armadio SOS centrale (installato nel centro di controllo generale previsto all'imbocco della galleria Trebisacce)
- d) Postazione centrale di gestione dell'impianto (installata nel centro di controllo generale previsto all'imbocco della galleria Trebisacce);
- e) Dorsale di comunicazione/alimentazione dedicata.

Le stazioni di emergenza saranno alimentate elettricamente da dorsali facenti capo ai quadri servizi ausiliari di cabina, alimentati sotto UPS.

4.1.1. Armadi SOS in galleria

A disposizione degli utenti delle gallerie, verrà predisposto un armadietto, opportunamente segnalato con un dispositivo luminoso, contenente le apparecchiature e le attrezzature SOS con interdistanza non superiore a 150 m, anche in corrispondenza degli imbocchi; tali armadietti saranno collocati sul piedritto sopra il New Jersey, nonché nei bypass.

Ogni postazione SOS verrà costituita da un'unità di chiamata ed un'unità fonica dotata di 4 pulsanti per la chiamata in fonìa della Sala Controllo, realizzata mediante un apparato stagno a viva voce, selezione memorizzata con massimo n° 4 tasti di selezione, un quadretto elettrico con interruttore di protezione, contattore, morsettiera atta al comando dell'accensione del relativo segnale di pericolo posto in galleria.

Codifica: LO716C E 1901 T03 IM35 IMP RE01 B	GALLERIA AMENDOLARA 2 RELAZIONE GENERALE	Data: 08.09.2019	Pag. 13 di 53
--	---	---------------------	------------------

Completano il posto periferico di soccorso una sezione per l'attestazione dei cavi, un'unità logica di fonia e due estintori.

Il sistema sarà ingegnerizzato in modo che siano resi disponibili in centrale, oltre alle attivazioni dei pulsanti di emergenza, anche le segnalazioni di apertura sportelli e di avvenuto prelievo estintore, qualora venga rimosso dall'armadio SOS, avvisi che potranno essere utilizzati per allarmi specifici.

Gli apparati per il sistema SOS generalmente verranno alloggiati all'interno di un armadio metallico con struttura in montanti e pannelli in lamiera di acciaio inox, completo di dispositivi di apertura scomparti e celle di inserimento dispositivi elettronici.

Per le postazioni da installare sopra il New Jersey, verrà utilizzata un'idonea tipologia di armadio.

Le differenti tipologie di armadi sono illustrate nelle tavole progettuali.

L'architettura del sistema SOS prevede che in ogni armadio tecnico sarà equipaggiato in modo da permettere le alimentazioni elettriche di alcuni apparati in campo, e da permettere la connessione di diversi apparati, tra cui la stessa postazione SOS, alla rete di galleria.

La dorsale di comunicazione in galleria è realizzata con cavo in fibra ottica (cavo 12 fibre ottiche monomodale) chiuso ad anello nel locale tecnologico all'esterno, per garantire una maggior affidabilità del segnale stesso e immunità ai problemi di interferenza.

4.1.2. Armadio installato sul new jersey

Nelle postazioni SOS in galleria, verrà fornito un armadio progettato per contenere le apparecchiature necessarie per la presa in carico e trasmissione delle richieste di soccorso e i dispositivi di primo intervento in caso di incendio.

Verrà previsto un armadio in lamiera di acciaio INOX AISI 316, dimensioni 1300x850x300 mm (L,H,P), spessore 15/10, dotato di:

- apparecchio telefonico antiscasso ed antivandalo adatto per conversazione full-duplex in viva voce per chiamata a 4 numeri di emergenza (Vigili del Fuoco, Polizia, Soccorso Sanitario, Soccorso Stradale) con pulsanti a fungo Ø 40 mm con doppi contatti, diciture in italiano, inglese, francese, tedesco e simbologie (160 x 160 mm) come prescritte dalle linee guida ANAS e dalla normativa vigente (telefono figura II 107 Art 125, SOS Figura II 305 Art 135);
- un estintore a polvere da 6 kg tipo 34A 233BC ed un estintore idrico da 6 litri tipo 21A 233B, contenuti entro appositi vani provvisti di porta con apertura a chiave e lastra di vetro a rompere (SAFE CRASH).

<i>Codifica:</i> LO716C E 1901 T03 IM35 IMP RE01 B	GALLERIA AMENDOLARA 2 RELAZIONE GENERALE	<i>Data:</i> 08.09.2019	<i>Pag.</i> 14 di 53
---	---	----------------------------	-------------------------

L'armadio sarà in aggiunta dotato di:

- quadro elettrico in cassetta modulare in VTR dimensioni 300 x 500 x 200 mm con grado di protezione IP65, contenente i moduli di protezione elettrica, gli apparati di alimentazione, i moduli di comando per la gestione dell'allarme acustico e luminoso locale e i moduli per i contatti d'allarme supervisionati dai PLC di galleria;
- 2 microinterruttori a levetta per controllo apertura porte vani;
- 2 microinterruttori a levetta (uno per estintore) per controllo presenza estintore;
- plafoniera IP 65 con lampada fluorescente compatta da 8 W per illuminazione vani inferiori;
- dispositivo sonoro di segnalazione di emergenza (IP65) con alimentazione a 24 V - 50 Hz, assorbimento 0,5A 90 dB(A) a 1m per allarme acustico locale e dimensioni pari a Ø 70 H138 mm;
- dispositivo di segnalazione di emergenza (IP65) a luce lampeggiante integrata con lampada di segnalazione di colore rosso, alimentazione a 24 V - 50 Hz 10 W, per allarme luminoso con dimensioni pari a Ø 70 H138mm.

4.1.3. Unità elettronica per postazione SOS con interfaccia F.O.-Cu

Gli armadi SOS saranno dotati degli apparati elettronici per la gestione e digitalizzazione di due o quattro postazioni di richiesta di soccorso e dei dispositivi necessari per la trasmissione dei segnali audio digitalizzati sulla fibra ottica multimodale prevista nella nuova architettura di sistema descritta negli elaborati di progetto.

L'unità elettronica per la gestione delle postazioni SOS, posizionata nella cabina, sarà costituita sostanzialmente dai seguenti apparati:

apparato Gateway Voip (Voice Over IP), in grado di raccogliere la comunicazione proveniente dalle postazioni SOS collegate Unità di attestazione F.O. per colonnina SOS all'interno galleria

In corrispondenza degli armadi SOS, verrà realizzato un punto di attestazione per il cavo 24 fibre ottiche multimodale utilizzato per il collegamento degli apparati all'interno della galleria.

Verrà pertanto prevista una borchia di attestazione, da posizionare all'interno dell'armadio SOS stesso, completa di quanto necessario per l'attestazione e giunzione di n° 2 fibre ottiche di ogni cavo da 12 fibre dell'anello e delle bretelle ottiche di collegamento.

4.1.4. Postazione centrale di gestione dell'impianto SOS

Il centro SOS è installato nel centro di controllo generale previsto in corrispondenza dello svincolo Trebisacce.

<i>Codifica:</i> LO716C E 1901 T03 IM35 IMP RE01 B	GALLERIA AMENDOLARA 2 RELAZIONE GENERALE	<i>Data:</i> 08.09.2019	<i>Pag.</i> 15 di 53
---	---	----------------------------	-------------------------

L'architettura di sistema proposta garantirà che, in caso di pressione di uno dei pulsanti o attivazione di eventuali allarmi della postazione SOS, le segnalazioni verranno instradate al Centro di Controllo tramite la rete ottica di trasmissione fino alla cabina e la rete di dorsale WAN prevista nel presente progetto.

Nel centro operativo sarà previsto un centralino PABX su IP che integrerà le normali funzionalità di un centralino con le potenzialità della telefonia digitale.

4.1.5. Interfacciamento al sistema di supervisione

Il sistema SOS, dotato di propria rete di comunicazione (dati/fonia) in rame, si interfaccia con il sistema di supervisione e telecontrollo sia a livello centrale (centro di controllo all'imbocco della galleria Trebisacce) per acquisire segnali di diagnostica generali sia a livello periferico (postazioni SOS) per avere informazioni circa l'eventuale pressione di pulsanti di emergenza o del prelievo di estintori.

In altre parole l'interfaccia col sistema di supervisione avviene:

- a) mediante i/o digitale, per quanto riguarda i segnali di allarme in galleria e le diverse attuazioni (pressione pulsanti, prelievo estintore, ...);
- b) mediante collegamento in rete LAN, nel Posto Centrale di Controllo, tra il PC-SOS ed il server di supervisione, per la diagnostica delle postazioni lungo tutta la tratta.

4.2. Segnaletica verticale di emergenza

Il progetto prevede la realizzazione di un impianto di segnaletica verticale luminosa per le gallerie avente lunghezza superiore a 500 m.

La segnaletica verticale in galleria ha lo scopo di fornire ai viaggiatori diverse segnalazioni di sicurezza:

- presenza ed ubicazione di colonnine SOS – estintore - idrante
- segnalazione direzione e distanza luoghi sicuri/uscite di sicurezza
- ubicazione luoghi sicuri/uscite di emergenza
- segnalazione di indicazione pericolo generico
- segnalazione e preavviso piazzole di emergenza.

Tutta la segnaletica verticale luminosa sarà conforme, in particolare, alle seguenti prescrizioni normative sulla base di prove eseguite presso un istituto autorizzato:

- UNI EN12899-1;
- D.M. 31/03/1995 (adesione pellicola riflettente);

<i>Codifica:</i> LO716C E 1901 T03 IM35 IMP RE01 B	GALLERIA AMENDOLARA 2 RELAZIONE GENERALE	<i>Data:</i> 08.09.2019	<i>Pag.</i> 16 di 53
---	---	----------------------------	-------------------------

- UNI EN ISO 6988
- D.M. 31/03/1995 (resistenza all'invecchiamento cassonetto in acciaio).

Inoltre la segnaletica sarà completa di omologazione da parte del Ministero dei Trasporti.

Le gallerie saranno precedute, in corrispondenza dell'imbocco, dal segnale "galleria" di cui all'art. 135 ed alla figura II 316 del D.P.R. 495/92, con pannello integrativo indicante la denominazione e la lunghezza della galleria, secondo l'art. 83 Modello II 2 del suddetto D.P.R.

Nel pannello indicante la denominazione comparirà il logo dell'ANAS come riportato in figura 4 dell'allegato I della Circolare ANAS 179431/09.

Ogni galleria sarà preceduta da un segnale di pericolo (Figura II 35 Art.103 del D.P.R. 495/92) posto 150 m prima dell'imbocco (e comunque ad una distanza dall'imbocco non inferiore alla distanza di arresto del veicolo), recante l'iscrizione "galleria" secondo il Modello II 6.

Il semaforo all'imbocco della galleria sarà preceduto dal cartello di preavviso semaforico come da Figura II 31/a Art. 99, abbinato al segnale di pericolo generico – galleria (Figura II 35 Art.103 del D.P.R. 495/92).

Tutta la segnaletica luminosa presente in galleria sarà alimentata dalla sezione di continuità del quadro servizi ausiliari.

Ogni 75 m, alternativamente sui due piedritti della galleria, quindi 150 m lungo lo stesso lato, sarà posto il segnale luminoso di cui all'allegato della Circolare ANAS 179431/09, in modo da indicare le vie di fuga più vicine e la relativa distanza.

In corrispondenza di ciascun accesso di via di fuga sarà installato a bandiera il segnale luminoso mostrato in nell'allegato I della Circolare ANAS 179431/09.

4.3. Impianto di illuminazione

4.3.1. Generalità

L'impianto di illuminazione a servizio delle gallerie rispetta le indicazioni contenute nella norma UNI 11095 e quanto previsto nel DM del 14 settembre 2005 "Norme di illuminazione delle gallerie stradali" (GU n.295 del 20-12-2005).

Nel presente paragrafo, col termine "impianti di illuminazione" si intendono compresi i seguenti impianti e sistemi:

- impianto di illuminazione ordinaria (rinforzo)
- impianto di illuminazione di emergenza (permanente)

<i>Codifica:</i> LO716C E 1901 T03 IM35 IMP RE01 B	GALLERIA AMENDOLARA 2 RELAZIONE GENERALE	<i>Data:</i> 08.09.2019	<i>Pag.</i> 17 di 53
---	---	----------------------------	-------------------------

- impianto di illuminazione di sicurezza o di evacuazione

Le lampade degli impianti di illuminazione permanente e di rinforzo sono a tecnologia LED.

4.3.2. Illuminazione di rinforzo

Nella zona di accesso di un tunnel, un automobilista deve essere in grado di individuare all'interno del tunnel stesso un eventuale ostacolo posto ad una distanza non inferiore a quella di arresto. Diversi fattori influenzano la visibilità della strada per un automobilista in fase di avvicinamento ad una galleria; tra essi l'illuminazione artificiale nel tratto di soglia che, qualora risultasse inadeguata, non consente l'individuazione degli eventuali ostacoli presenti sulla carreggiata in tempo utile per intervenire sulla condotta di guida. Pertanto, onde evitare situazioni di potenziale pericolo per gli automobilisti, in corrispondenza a ciascun imbocco d'entrata, viene realizzata l'illuminazione di rinforzo.

L'illuminazione di rinforzo garantirà livelli di luminanza decrescenti dall'imbocco verso l'interno della galleria con valori di luminanza ed un andamento rispondenti ai dettami della Norma UNI 11095, secondo quanto previsto nel Decreto 14 settembre 2005 "Norme di illuminazione delle gallerie stradali".

La zona di soglia e quella di transizione sono provviste di illuminazione di rinforzo realizzata con la quantità ed il tipo di apparecchi emersi dai calcoli illuminotecnica delle singole gallerie.

Poiché i livelli di luminanza esterna variano con le ore del giorno (primo mattino, mezzogiorno, pomeriggio, sera) ed anche con le condizioni ambientali (giornata soleggiata, nuvolosa, pioggia, eccetera), i livelli di luminanza in galleria verranno regolati tramite un sistema di telecontrollo.

La riduzione del flusso luminoso viene realizzata tramite monitoraggio puntuale e remoto del singolo apparecchio mediante il telecontrollo ad onde convogliate.

Con questo sistema è possibile controllare il singolo punto luce, realizzare scenari personalizzati di illuminazione, verificare il consumo energetico dell'impianto e segnalare eventuali guasti. Il sistema può essere integrato con altri sistemi di controllo come sensori di traffico, sensori ambientali e sistema SCADA.

Un luminanzometro è posto all'ingresso della galleria per controllare continuamente il valore di luminanza presente all'esterno della galleria in modo da regolare di conseguenza il valore di potenza degli apparecchi previsti per il rinforzo.

La posizione di tutte le sonde di luminanza poste agli imbocchi è rilevabile dalle planimetrie allegare al progetto, con particolare riferimento alle tavole di illuminazione.

<i>Codifica:</i> LO716C E 1901 T03 IM35 IMP RE01 B	GALLERIA AMENDOLARA 2 RELAZIONE GENERALE	<i>Data:</i> 08.09.2019	<i>Pag.</i> 18 di 53
---	---	----------------------------	-------------------------

4.3.3. Illuminazione permanente

L'illuminazione permanente deve garantire una luminanza del piano stradale caratterizzata da livelli ed uniformità tali da consentire il transito nei tunnel in piena sicurezza, evitando fenomeni di abbagliamento.

Poiché i livelli di luminanza esterna variano con le ore del giorno (primo mattino, mezzogiorno, pomeriggio, sera) ed anche con le condizioni ambientali (giornata soleggiata, nuvolosa, pioggia, eccetera), i livelli di luminanza in galleria verranno regolati tramite un sistema di telecontrollo.

La riduzione del flusso luminoso viene realizzata tramite monitoraggio puntuale e remoto del singolo apparecchio mediante il telecontrollo ad onde convogliate.

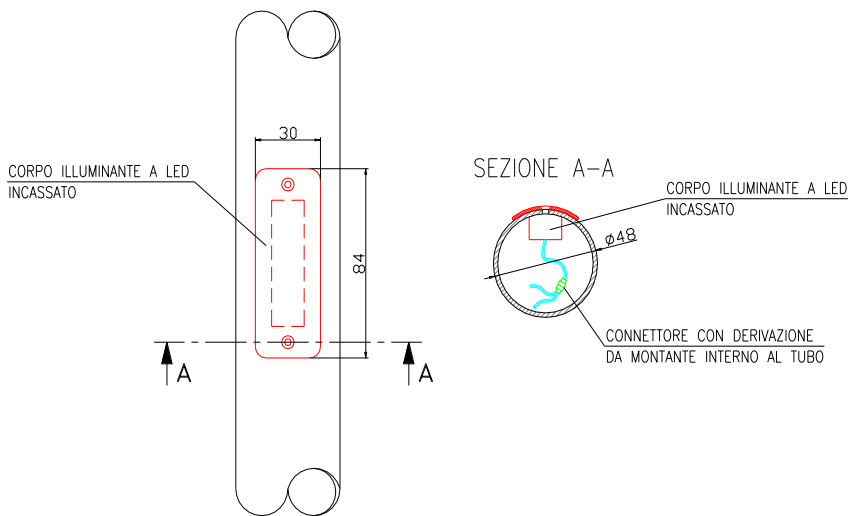
Con questo sistema è possibile controllare il singolo punto luce, realizzare scenari personalizzati di illuminazione, verificare il consumo energetico dell'impianto e segnalare eventuali guasti. Il sistema può essere integrato con altri sistemi di controllo come sensori di traffico, sensori ambientali e sistema SCADA.

Codifica: LO716C E 1901 T03 IM35 IMP RE01 B	GALLERIA AMENDOLARA 2 RELAZIONE GENERALE	Data: 08.09.2019	Pag. 19 di 53
--	---	---------------------	------------------

4.3.4. Illuminazione di sicurezza

Per realizzare l'illuminazione delle vie di fuga delle gallerie di lunghezza superiore a 500 m sarà previsto un sistema multifunzionale di segnalazione luminosa a tecnologia led, ideato per indicare in modo evidente il percorso da seguire in caso di emergenza e in caso di limitata visibilità.

Per la realizzazione dell'impianto è previsto un sistema luminoso tubolare a LED studiato per l'illuminazione permanente di sicurezza del marciapiede o della via di fuga in galleria, da installare sulla parete della galleria stessa ad un'altezza di 0.6÷1m dal piano di calpestio.



Tale sistema d'illuminazione sarà in grado di assicurare un illuminamento medio di 5 lux, con un minimo di 2 lux, su una fascia a terra che dovrà iniziare ad una distanza di 20÷40cm dal paramento della galleria, e di larghezza pari a 90cm minimo, come previsto dalle prescrizioni

ANAS (agg.to del 10/2009).

Il sistema sarà costituito da corpo tubolare in acciaio inox AISI 304 suddiviso in spezzoni da 3m per facilitarne la movimentazione e l'installazione in quanto, essendo tubi dritti e non piegati, sarà più semplice seguire la naturale curvatura dell'andamento della galleria; ad interdistanza regolare di 0.5m vengono posizionati corpi illuminanti composti da 5 LED di colore bianco e dal relativo circuito elettronico a 24Vcc affogato in resina che rende il sistema completamente stagno; ogni corpo illuminante avrà una potenza assorbita di 0,7W. Il sistema sarà componibile ed sarà dotato di opportuni giunti meccanici di fissaggio tra un troncone e l'altro, e appositi connettori elettrici IP 67 per collegare la linea montante di alimentazione posata all'interno del tubo stesso; il tubo luminoso sarà fissato alla parete della galleria o sul new jersey, mediante collari in acciaio inox AISI 304 applicati ogni 2m circa (2 collari per ogni pezzo da 3m).

Per l'illuminazione del piano di calpestio è prevista una doppia intensità; ogni LED è in grado di dare il 50% o il 100% di resa luminosa mediante attivazione di un circuito di alimentazione supplementare al ricevimento di un comando da sistema di supervisione.

Tale sistema viene utilizzato nei casi in cui si voglia mantenere un illuminamento inferiore in condizioni di normale utilizzo, e aumentarlo in caso di emergenza in modo da dare maggior risalto al piano di calpestio.

Codifica: LO716C E 1901 T03 IM35 IMP RE01 B	GALLERIA AMENDOLARA 2 RELAZIONE GENERALE	Data: 08.09.2019	Pag. 20 di 53
--	---	---------------------	------------------

Principali caratteristiche meccaniche:

- Diffusore LED trasparente in policarbonato, spessore 1.5mm
- Corpo del sistema in tubo d'acciaio AISI 304, diam. 48mm
Lunghezza troncone 3m
- Grado di protezione IP 67
- Connettori elettrici per linea montante su entrambi i lati

Principali caratteristiche elettriche:

- Tensione di alimentazione 24Vcc (range ammesso 10÷33Vcc)
- Classe d'isolamento: III
- Potenza assorbita: 1,4W/m
- Illuminamento medio: 5 Lux - 2 Lux min. (come da linee guida Anas)

Principali norme di riferimento:

- Linee guida ANAS – 10/2009
- D.L. 264/2006 (Attuazione 2004/54/CE)
- Direttiva 2014/30/UE (EMC)
- CEI EN 60598-1
- CEI EN 60598-2-22
- CEI EN 60529

4.3.5. Cassette di derivazione per l'alimentazione dei corpi illuminanti di emergenza

Cassetta di derivazione per l'alimentazione dei corpi illuminanti di emergenza saranno a tecnologia a perforazione di isolante, costruita in lega speciale di alluminio EN 1706 AC-46100DF (EX UNI 5076) aventi grado di protezione IP66 ed un grado di resistenza agli urti pari almeno a IK09. Le cassette, complete di fusibili di protezione, saranno staffate alle canalizzazioni in acciaio inox AISI 316L.

La derivazione (utenza) è realizzata con presa a spina (pre-cablata) 2P+T 16A 230V secondo standard EN 60309-1-2. La fase è protetta mediante fusibile da 4 A. La sostituzione dei fusibili avviene a cassetta chiusa per mezzo di uno sportello realizzato in lega di alluminio e incernierato alla cassetta.

<i>Codifica:</i> LO716C E 1901 T03 IM35 IMP RE01 B	GALLERIA AMENDOLARA 2 RELAZIONE GENERALE	<i>Data:</i> 08.09.2019	<i>Pag.</i> 21 di 53
---	---	----------------------------	-------------------------

La cassetta è del tipo “FIRE PROOF”, resistente al fuoco con continuità elettrica garantita a 850°C per 90 minuti secondo norma CEI EN 50362, secondo LINEE GUIDA ANAS PER LA PROGETTAZIONE DELLA SICUREZZA NELLE GALLERIE STRADALI. Conformità garantita da ente certificatore esterno ed accreditato (IMQ).

4.4. Pannelli a messaggio variabile

4.4.1. Generalità sull’impianto

La finalità di tale sistema è strettamente correlata alla capacità di indicare tempestivamente, mediante procedure automatiche, condizioni critiche in galleria, come incendi, veicoli fermi in carreggiata, o anche situazioni di congestione, che potrebbero consigliare l’arresto del flusso veicolare in galleria.

Presso gli imbocchi della galleria sono previsti semafori che consentano la chiusura della galleria in situazioni di emergenza.

Sono inoltre previsti a distanza di 150 metri prima degli imbocchi (dove ne è possibile l’installazione) PMV di tipo full color e alfanumerico per la visualizzazione delle informazioni di servizio e di utilità al traffico installati su portale a bandiera.

Il pilotaggio dei PMV e dei pannelli freccia/croce in galleria avverrà direttamente dal PLC di galleria tramite linea in f.o. a 4 fibre che riporta la connessione di ogni pannello alla rete di galleria.

Tutti i PMV saranno omologati dal Ministero dei Trasporti - Dipartimento per i Trasporti Terrestri - Direzione Generale per la Motorizzazione e saranno conformi alle nuove normative di riferimento europee (EN 12966), recepite dalla norma CEI 214-13 che ha sostituito e superato la precedente CEI 214-2 richiamata nelle richieste di Capitolato rendendo più restrittivi i requisiti funzionali, ottici, meccanici ed ambientali che dovranno rispettare i PMV utilizzati in ambito stradale ed autostradale.

I portali saranno realizzati con ritti monolitici a sezione differenziata e perimetro costante e saranno costruiti secondo le norme EUROCODICE UNI ENV 1996 (Norme C.N.R. – U.N.I. – 10011 – 10012), garantendo, all’intera struttura, di sopportare una resistenza alle sollecitazioni provocate dal vento spirante ad una velocità massima di 150 km/h. I suddetti portali saranno realizzati in acciaio di qualità pari a Fe 360 B e con traverse monotrave a sezione rettangolare costante collegate ai montanti mediante piastre in acciaio Fe 430 B con relativi bulloni ad alta resistenza. Le saldature, del tipo basico V° gruppo NUFÉ, dopo l’opportuna preparazione dei lembi delle lamiere, saranno eseguite con macchina automatica ad arco sommerso con filo animato continuo, al fine di consentire così una penetrazione uguale allo spessore da saldare. Il procedimento di saldatura descritto permetterà così di non alterare le caratteristiche meccaniche e chimico-fisiche dei materiali impiegati consentendo quindi al manufatto finito, di evitare qualsiasi trattamento

<i>Codifica:</i> LO716C E 1901 T03 IM35 IMP RE01 B	GALLERIA AMENDOLARA 2 RELAZIONE GENERALE	<i>Data:</i> 08.09.2019	<i>Pag.</i> 22 di 53
---	---	----------------------------	-------------------------

termico di distensione. Le strutture componenti i portali saranno successivamente sottoposte al trattamento di zincatura a caldo per immersione, rispettando la normativa EN ISO 1461. I portali saranno ancorati al plinto di fondazione mediante piastre di base e contropiastre in acciaio opportunamente dimensionate, con relativi tirafondi annegati nel calcestruzzo.

I portali per il sostegno dei PMV saranno in accordo con tutta la normativa vigente, ivi inclusi l'ultimo D.M. del 14 gennaio 2008 (pubblicato il 4 febbraio 2008) "Nuove norme tecniche per le costruzioni" e la "Nuova circolare delle Norme Tecniche per le costruzioni" pubblicata sulla G.U. il 26 febbraio 2009.

4.4.2. Sistema di gestione dei pannelli a messaggio variabile

La gestione dei pannelli a messaggio variabile e dei freccia/croce verrà effettuata direttamente dal sistema di supervisione.

I pannelli freccia/croce saranno gestiti direttamente dal PLC di galleria mediante collegamenti in cavo ottico 4 fibre e protocollo proprietario. Per quanto riguarda i pannelli a messaggio variabile in itinere ed ordinari ogni singolo componente sarà dotato di un indirizzo di rete e comandato dal sistema di supervisione tramite TCP/IP sempre con protocollo proprietario.

4.5. Impianto TVCC

4.5.1. Generalità sull'impianto

Il progetto prevede la realizzazione di un impianto TVCC per la videosorveglianza delle gallerie avente lunghezza maggiore di 500 m.

Tale impianto costituisce sicuramente un ottimo strumento per la gestione in sicurezza della tratta stradale: esso infatti consente sia di rilevare situazioni di pericolo quali incidenti, veicoli fermi o contromano, sia di verificare visivamente le situazioni di emergenza nelle zone allarmate da altri sistemi (SOS, rivelazione incendi,...).

L'impianto risulta essenzialmente costituito da:

- a) telecamere fisse in galleria con passo 80 m
- b) telecamere brandeggiabili a colori installate agli imbocchi delle gallerie
- c) nodo TVCC periferico installato nel locale tecnologico esterno alla galleria per la gestione delle telecamere completo di registratore digitale, schede di elaborazione delle immagini e di comunicazione, tastiera di comando e monitor.

<i>Codifica:</i> LO716C E 1901 T03 IM35 IMP RE01 B	GALLERIA AMENDOLARA 2 RELAZIONE GENERALE	<i>Data:</i> 08.09.2019	<i>Pag.</i> 23 di 53
---	---	----------------------------	-------------------------

- d)** nodo TVCC del centro di controllo per la gestione dell'impianto TVCC a servizio dell'intera tratta. Il nodo è completo di unità di gestione centrale, n.1 monitor di servizio e n.4 monitor per la visualizzazione delle immagini provenienti dal campo, PC di gestione ed interfaccia operatore completo di software applicativo;

Le principali funzioni garantite dall'impianto TVCC sono le seguenti:

- a)** Videosorveglianza in tempo reale dell'interno galleria e degli imbocchi di galleria (ed eventuali locali tecnici nei pressi);
- b)** Rilevazione automatica d'incidente, veicoli fermi, veicoli contromano, veicoli lenti, formazione di code mediante elaborazione delle immagini.

Dal posto centrale di controllo sarà inoltre possibile:

- a)** selezionare e visualizzare le telecamere in configurazione multipla o singola sul proprio monitor e sui monitor di visione generale;
- b)** comandare il brandeggio e l'ottica delle telecamere;
- c)** avviare automaticamente, tramite il sistema di supervisione, operazioni predefinite a seguito di allarmi provenienti dai nodi TVCC periferici: ad esempio inviare messaggi predefiniti nei PMV, attivazione dei segnali di pericolo incidente collocati nei pressi del nodo allarmato, passaggio al rosso (in caso di incidente) o al giallo lampeggiante (in caso di veicolo fermo o in avaria) delle lanterne semaforiche;
- d)** programmare il ciclo di visualizzazione delle videocamere. Sarà possibile definire il numero delle videocamere, l'ordine di visualizzazione e l'intervallo di tempo dedicato ad ogni videocamera;
- e)** correlare una zona allarmata da una telecamera o da altri sistemi quali SOS, rivelazione incendi, ecc. e le telecamere visualizzate sui monitor.

L'applicazione principale del sistema TVCC sarà l'elaborazione delle immagini ai fini del controllo del traffico in galleria e della rivelazione presenza fumi. Le principali segnalazioni di allarme inviate al sistema di supervisione saranno:

- veicolo fermo in condizioni di traffico fluido;
- veicolo fermo in condizioni di traffico congestionato;
- traffico congestionato;
- rilevamento pedoni;
- veicoli contromano;

<i>Codifica:</i> LO716C E 1901 T03 IM35 IMP RE01 B	GALLERIA AMENDOLARA 2 RELAZIONE GENERALE	<i>Data:</i> 08.09.2019	<i>Pag.</i> 24 di 53
---	---	----------------------------	-------------------------

- veicoli lenti;
- oggetti sulla carreggiata;
- visibilità ridotta a causa di fumo (sia chiaro che scuro).

Gli obiettivi del sistema di videosorveglianza saranno:

- il monitoraggio centralizzato in tempo reale del traffico in itinere;
- la videoregistrazione, per una successiva consultazione, delle sequenze provenienti dalle telecamere;
- l'utilizzo di un sistema di analisi del traffico e di rivelazione di situazioni pericolose per gli automobilisti;
- la rilevazione tempestiva della presenza di un incendio attraverso l'analisi di presenza fumo.

Nella strutturazione del progetto sono stati adottati i seguenti criteri:

- controllo delle aree monitorate 24 ore su 24;
- possibilità di riprese sia diurna che notturna e in condizioni di scarsa luminosità;
- elevata scalabilità e la potenziale espandibilità nel numero delle telecamere installate;
- realizzazione del sistema su standard consolidati di mercato per quanto riguarda sia la scelta degli apparati sia quella degli applicativi; la scelta garantisce da subito un'apertura verso l'integrazione di prodotti di terze parti (es. sistemi videowall, eccetera) e tecnologie ancora in via di sviluppo. Questo è stato tradotto in questo momento in:
 - architetture hardware PC-based (processori Intel, bus PCI);
 - standard di codifica video MPEG-4;
 - protocollo di comunicazione IP a livello di rete, TCP o UDP a livello di trasporto, IEEE 802.3 a livello data-link;
 - applicativi di interfaccia basati su Web Server.

Il sistema verrà concepito per permettere all'operatore di:

- visualizzare contemporaneamente gruppi di telecamere attraverso un unico display;
- poter effettuare rapide ricerche sulle registrazioni archiviate per poter rivedere le sequenze di interesse;
- avere il completo controllo sulla configurazione e gestione del sistema dalla sua postazione (se in possesso dei necessari privilegi di accesso);

<i>Codifica:</i> LO716C E 1901 T03 IM35 IMP RE01 B	GALLERIA AMENDOLARA 2 RELAZIONE GENERALE	<i>Data:</i> 08.09.2019	<i>Pag.</i> 25 di 53
---	---	----------------------------	-------------------------

- gestire tutti gli allarmi e le segnalazioni relative alla diagnostica degli apparati installati sul campo.

La soluzione proposta si basa sulla fornitura dei seguenti apparati:

- telecamere di tipo fisso day&night ad alta risoluzione dedicate all'analisi del traffico e alla rilevazione del fumo;
- telecamere Speed Dome di tipo day&night per la ripresa del traffico all'esterno delle gallerie (per esse non è prevista l'elaborazione video ai fini dell'analisi del traffico e della rilevazione del fumo);
- telecamere fisse day&night dedicate alla visualizzazione di aree critiche quali i bypass (per esse non è prevista l'elaborazione video ai fini dell'analisi del traffico e della rilevazione del fumo);
- apparati di codifica per la acquisizione, l'elaborazione video, la registrazione e trasmissione delle immagini acquisite dalle telecamere fisse dedicate all'analisi del traffico e alla rilevazione del fumo;
- apparati di codifica per la acquisizione, la registrazione e trasmissione delle immagini acquisite dalle telecamere fisse dedicate alla visualizzazione di aree critiche;
- apparati di codifica per la acquisizione, la registrazione e trasmissione delle immagini acquisite dalle telecamere Speed Dome posizionate all'esterno delle gallerie;
- server di decodifica per la visualizzazione dei flussi video digitali presso il centro di controllo.

4.5.2. Architettura sistema TVCC in galleria

La struttura del sistema è del tipo a stella per tutte le telecamere con collegamento in fibra ottica. Ciascuna telecamera è connessa con cavo 4 fibre ottiche Multimodale 62,5/125 direttamente nodo TVCC presente nel locale tecnologico in esterno.

Le postazioni fisse di ripresa saranno posizionate ogni 80 m circa sul lato della corsia di emergenza e saranno aggiornate allo stato dell'arte dal punto di vista tecnologico, pertanto si prevede l'utilizzo di telecamere a colori di tipo day&night ad alta risoluzione, con sensore CCD da 1/3.

Tutte le telecamere saranno fornite complete di custodia e staffa di orientamento.

La modularità prevista nel progetto esecutivo per i nodi di videosorveglianza sarà mantenuta e verrà operata la scelta dell'armadio in funzione del numero di telecamere installate in galleria o agli imbocchi e collegate alla cabina di riferimento.

Codifica: LO716C E 1901 T03 IM35 IMP RE01 B	GALLERIA AMENDOLARA 2 RELAZIONE GENERALE	Data: 08.09.2019	Pag. 26 di 53
--	---	---------------------	------------------

4.5.3. Interfacciamento al sistema di supervisione

Il sistema TVCC utilizza quota parte della stessa dorsale in fibra ottica utilizzata dall'impianto di supervisione (rete WAN) per trasmettere i segnali video al centro di controllo.

Esso si interfaccia col sistema di supervisione nel Posto Centrale di Controllo mediante collegamento in rete Ethernet per inviare/ricevere informazioni riguardanti gli allarmi e la diagnostica dei vari dispositivi. A livello di ciascun nodo periferico TVCC, relativo ad una galleria o ad uno svincolo, si mette a disposizione dell'impianto di supervisione locale una linea seriale per l'attuazione di eventuali procedure automatiche (vedi sopra) in seguito a segnalazioni di allarmi/anomalie.

4.6. Impianto di pressurizzazione uscite di emergenza

Data la particolare geometria delle gallerie artificiali della tratta, che non permettono la realizzazione di collegamenti trasversali tra le due canne delle gallerie, e dati i ridotti ricoprimenti del terreno sopra le stesse gallerie, le uscite di sicurezza saranno delle opere che conducono gli esodanti direttamente verso l'esterno.

La via di esodo che conduce quindi dalla galleria all'esterno è protetta dalla diffusione dei fumi con un sistema di sovrappressione.

Viene realizzato, quindi, un filtro fumo chiuso da strutture REI, dotato di due porte munite di congegni di autochiusura e sistema di ventilazione che garantisca una sovrappressione pari a 50 Pa (comunque non inferiore a 30 Pa o superiore a 80 Pa).

Il sistema di pressurizzazione è costituito da ventilatore assiale, serranda di sovrappressione, serrande tagliafuoco, pressostati differenziali.

In caso di incendio, il sistema sarà attivato automaticamente. All'apertura della porta lato galleria, il ventilatore installato sulla parete opposta si avvia automaticamente, aspirando l'aria fresca direttamente dall'esterno.

In tal modo si crea una sovrappressione nel filtro fumo rispetto al fornice incidentato, che impedisce ai fumi di invadere la via di esodo.

4.6.1. Sistema di sovrappressione

Il sistema di sovrappressione sarà composto da:

- ventilatore assiale;
- silenziatore cilindrico completo di rete di protezione antivolatile;
- serrande tagliafuoco motorizzate;

Codifica: LO716C E 1901 T03 IM35 IMP RE01 B	GALLERIA AMENDOLARA 2 RELAZIONE GENERALE	Data: 08.09.2019	Pag. 27 di 53
--	---	---------------------	------------------

- raccordi di collegamento tra ventilatore e serranda tagliafuoco;
- serranda di sovrappressione con bilanciere.

4.6.2. Calcolo ventilatori di pressurizzazione by-pass

L'impianto di sovrappressione è stato dimensionato in rispetto delle Linee Guida Anas, secondo le seguenti condizioni di calcolo per la fase di esodo:

- sovrappressione a porte chiuse: 50 Pa
- velocità attraverso le porte : 1 m/s;
- superficie porta: $\Omega_p = 1200\text{mm} \times 2000 \text{ mm}$
- numero di porte aperte: $n_p = 2$

La relazione adottata per il calcolo della portata è la seguente:

$$Q_{\max} = n_p \times \Omega_p \times V_p \text{ [m}^3/\text{s]} \text{ ove } n_p \text{ (numero porte aperte)} = 2$$

Introducendo i valori precedentemente richiamati, si ottiene:

$$Q = 4,8 \text{ m}^3/\text{s}$$

Per ragioni di sicurezza si prevede che il punto di lavoro del ventilatore sia sovradimensionato del 20% rispetto la portata, pertanto il ventilatore verrà selezionato con una portata minima pari a:

$$Q_{\max} = 5,8 \text{ m}^3/\text{s}$$

Il calcolo procede con la determinazione delle perdite di carico concentrate dei componenti dell'impianto con la relazione:

$$\Delta p_o = C_o \times \rho_a \times \frac{V_c^2}{2} \text{ [Pa]}$$

e riguarda l'imbocco dell'aria in ingresso ($\Delta p_i, C_{oi}$), la serranda tagliafuoco ($\Delta p_{stf}, C_{ostf}$), il silenziatore ($\Delta p_{sil}, C_{oi}$), lo sbocco dell'aria in uscita ($\Delta p_u, C_{ou}$),

La pressione statica del circuito è data dalla sommatoria delle perdite di carico dei componenti con la sovrappressione minima garantita (Δp_{\min}) e la pressione massima ipotizzata in galleria (Δp_{gal}).

$$P_{sc} = \Delta p_i + \Delta p_{stf} + \Delta p_{sil} + \Delta p_{pu} + \Delta p_{\min} + \Delta p_{gal} \text{ [Pa]}$$

Il valore della pressione statica del ventilatore, con l'adozione del coefficiente di sicurezza ($k_s = 1,1$), è il seguente:

Codifica: LO716C E 1901 T03 IM35 IMP RE01 B	GALLERIA AMENDOLARA 2 RELAZIONE GENERALE	Data: 08.09.2019	Pag. 28 di 53
--	---	---------------------	------------------

$$P_{sv} = P_{sc} \times k_s \text{ [Pa]}$$

Il valore della pressione dinamica del ventilatore è dato dalla relazione:

$$P_{dv} = \rho_a \times \frac{V_c^2}{2} \text{ [Pa]}$$

mentre quello della pressione totale è:

$$P_{tv} = P_{sv} + P_{dv} \text{ [Pa]}$$

4.7. Impianti elettrici

4.7.1. Generalità

L'alimentazione di energia elettrica delle varie cabine elettriche a servizio delle gallerie della tratta avverrà, da parte dell'ente distributore, con linee MT e BT pertanto si dovrà provvedere alla realizzazione di cabine elettriche MT/BT e BT dedicate per le gallerie e per gli eventuali svincoli presenti nelle vicinanze dei fabbricati.

La galleria avrà una cabina di tipo MT/BT ad ogni portale della galleria e in prossimità dell'imbocco della finestra, con fornitura in MT diretta dall'Ente Erogatore.

Non è previsto il collegamento ad anello tra le varie cabine.

4.7.2. Struttura generale della rete elettrica delle gallerie

Per ogni galleria il progetto prevede una rete di alimentazione elettrica così articolata:

- fornitura dell'energia elettrica in MT, a 20 kV, da parte dell'ente distributore; non è prevista una rete MT ad anello tra le varie cabine
- attestazione della fornitura MT in corrispondenza della/e cabina/e MT/BT collocata/e nei pressi degli imbocchi della galleria, opportunamente predisposta/e per l'alloggiamento delle apparecchiature elettromeccaniche necessarie per l'alimentazione elettrica delle utenze in campo
- trasformazione MT/BT realizzata con due trasformatori MT/BT (di cui uno di riserva)
- quadri generali BT di cabina (power center per le utenze ordinarie, con rinalzo da gruppo elettrogeno, e quadro di continuità assoluta per le utenze privilegiate)
- rete BT di cabina per il collegamento dei quadri generali BT ai quadri dedicati
- quadri di alimentazione dedicati a servizio di specifiche utenze quali l'illuminazione, i servizi ausiliari, ecc ...

<i>Codifica:</i> LO716C E 1901 T03 IM35 IMP RE01 B	GALLERIA AMENDOLARA 2 RELAZIONE GENERALE	<i>Data:</i> 08.09.2019	<i>Pag.</i> 29 di 53
---	---	----------------------------	-------------------------

- rete dorsale BT di distribuzione principale (o primaria) derivata dai quadri dedicati di cabina
- rete BT di distribuzione secondaria e terminale derivata, tramite adeguate derivazioni in cassetta (o altra modalità), dalle dorsali principali ed attestata alle utenze terminali quali i ventilatori, gli apparecchi illuminanti, i cartelli luminosi, le telecamere, gli armadi SOS, ecc....

4.7.3. Struttura dei locali delle cabine

Le cabine saranno composte da una struttura realizzata con pannelli prefabbricati dello spessore 9cm realizzati con calcestruzzo a resistenza Rck 350 ed armati con tondini di acciaio B450C.

Gli infissi saranno in vetroresina ignifughi autoestinguenti, con inserimento di aperture di ventilazione dotate di griglia di protezione "antitopo" e serratura di sicurezza con almeno due punti di blocco.

Le pareti interne dovranno essere tinteggiate, mentre le pareti esterne avranno un rivestimento murale plastico formulato con speciali resine e pigmenti di quarzo.

La copertura sarà impermeabilizzata e predisposta per l'eventuale passaggio cavo o sistemazioni di aeratori a torrino

Il pavimento sarà del tipo autoportante di spessore 10cm

La fondazione della cabina sarà costituita da una vasca prefabbricata in calcestruzzo dell'altezza utile interna di 70cm contenente il sistema passacavo tipo WOCS con flange a frattura prestabilita e passanti stagni per l'ingresso dei cavi BT.

L'impianto di messa a terra esterno alla cabina sarà composto da un anello in corda di rame da 50mmq posto lungo il perimetro della fondazione collegato all'interno con due connettori secondo specifiche ed integrato da n.4 dispersori verticali da 1,60m in profilato di acciaio zincato ispezionabili da un pozzetto in cls.

Le cabine elettriche saranno dotate di ogni accessorio, di istruzioni, di segnaletica, etc., e comunque da quanto richiesto da norme e prescrizioni di legge.

Ciascuna cabina sarà infine completa di proprio impianto di alimentazione elettrica luce e forza motrice di tipo civile posato all'interno di canalette e cavidotti posati a vista, nonché da un impianto di rilevazione fumi e ventilazione meccanica per estrazione dell'aria calda (asservito da termostato ambiente), tutti in derivazione da un quadro elettrico denominato "Q_SA" (servizi ausiliari) e da una centralina di rilevazione incendio dotata di allarme ottico ed acustico.

L'accesso a tutti i locali sopra indicati avverrà dall'esterno.

<i>Codifica:</i> LO716C E 1901 T03 IM35 IMP RE01 B	GALLERIA AMENDOLARA 2 RELAZIONE GENERALE	<i>Data:</i> 08.09.2019	<i>Pag.</i> 30 di 53
---	---	----------------------------	-------------------------

Le cabine saranno dotate di opportuna recinzione.

4.7.4. Tipologia delle apparecchiature

Brevemente le apparecchiature principali, disposte in cabina secondo quanto indicato nelle tavole grafiche, sono le seguenti:

- Quadro di MT (Q_MT) composto da:
 - n. 1 cella di ingresso semplice
 - n. 1 cella di protezione generale
 - n. 1 cella misure
 - n. 2 celle alimentazione trasformatori

Il quadro MT sarà di tipo protetto, isolato in aria e a tenuta d'arco (classificazione LSC2A-PI-AFLR), mentre gli organi di manovra (interruttori) saranno isolati in SF6. Gli interruttori MT saranno motorizzati, equipaggiati di relè di protezione a microprocessore e completo di modulo di dialogo per il collegamento al sistema di supervisione tramite linea seriale RS485 e protocollo Modbus. Il quadro sarà inoltre completo di trasmettitori, ricevitori e convertitori rame/fibra del segnale di blocco al fine di realizzare la selettività logica tra le diverse protezioni presenti nella rete MT

- n. 2 trasformatori MT/BT: i due trasformatori, uno di riserva all'altro, saranno in resina e collocati all'interno di un box di protezione metallico, avranno potenza adeguata alle utenze da servire (vedi relazioni di calcolo), vcc=6%, saranno completi di una centralina termometrica e di un quadro di rifasamento fisso dedicato.
- Quadro generale di BT o power center (Q_BT): esso sarà realizzato in forma minimo 3b, con segregazione tra sbarre, apparecchiature e morsettiere di uscita, così da garantire la possibilità di manutenzione anche con quadro in tensione; lo schema proposto è costituito da una singola sbarra alimentata da uno dei due trasformatori. Sempre in tale quadro si prevede la commutazione automatica Rete – GE per alimentare l'unica sbarra BT anche in caso di emergenza, ovvero in caso di mancanza della rete MT generale. Gli interruttori generali BT di macchina saranno, tipicamente, di tipo aperto estraibile, motorizzati ed equipaggiati con un'unità di protezione, misura e dialogo con il sistema di supervisione dell'impianto tramite linea seriale RS485 e protocollo Modbus. Tutti i circuiti derivati da tale power center saranno pertanto appartenenti alla rete BT di emergenza. Al fine di limitare la complessità del quadro generale di BT, da questo saranno derivate, solo le linee che alimentano i quadri dedicati o comunque carichi di rilevante importanza, per potenza richiesta o per tipologia di utenza. Tutti gli interruttori di derivazione montati sul quadro

<i>Codifica:</i> LO716C E 1901 T03 IM35 IMP RE01 B	GALLERIA AMENDOLARA 2 RELAZIONE GENERALE	<i>Data:</i> 08.09.2019	<i>Pag.</i> 31 di 53
---	---	----------------------------	-------------------------

generale, saranno di tipo scatolato estraibile ed equipaggiati con un'unità di protezione, misura e dialogo con il sistema di supervisione dell'impianto tramite linea seriale RS485 e protocollo Modbus.

- Quadro generale in continuità assoluta (Q_CPS): esso sarà realizzato in forma 3b. Lo schema proposto è costituito da una singola sbarra alimentata dal gruppo di continuità (UPS) a sua volta alimentato in derivazione dal power center Q_BT. Sempre dal Q_BT si prevede la realizzazione di un by-pass esterno utile per alimentare la sbarra CA del quadro in caso di guasto interno all'UPS. Tutti i circuiti derivati da tale quadro saranno pertanto appartenenti alla rete BT di sicurezza ovvero in Continuità assoluta. Tutti gli interruttori di derivazione montati sul quadro CA, saranno di tipo scatolato estraibile ed equipaggiati con un'unità di protezione, misura e dialogo con il sistema di supervisione dell'impianto tramite linea seriale RS485 e protocollo Modbus.
- Quadri di rifasamento automatico (Q_RI) derivato dalla sbarra del quadro generale di BT
- Quadro impianti di illuminazione (Q_IL): realizzato in forma 2 e strutturato in due sezioni distinte: una sezione di emergenza alimentata dal power center Q_BT ed una sezione di sicurezza, in continuità assoluta, alimentata dal quadro Q_CA. Inoltre, nel caso di tunnel a doppio fornice, ogni sezione risulta, a sua volta, suddivisa in due ulteriori sezioni: sezione fornice direzione Nord e sezione fornice direzione Sud. Tale ulteriore distinzione di sezioni consente, eventualmente, un'agevole sgancio "selettivo" delle sole utenze di tunnel in caso di evento all'interno della galleria.
- Quadro impianto antincendio (rete idranti) (Q_AI). Il quadro sarà alimentato direttamente dalla sbarra di emergenza del power center Q_BT.
- Quadro servizi ausiliari (Q_SA). realizzato in forma 2 e strutturato in due sezioni distinte: una sezione di emergenza alimentata dal power center Q_BT ed una sezione di sicurezza, in continuità assoluta, alimentata dal quadro Q_CA. La sezione in CA risulta inoltre suddivisa in altre sezioni: sezione fornice direzione Nord e sezione fornice direzione Sud (per i tunnel a doppio fornice), sezione SA di cabina e sezione SA esterni. Tale ulteriore distinzione di sezioni consente, eventualmente, un'agevole sgancio "selettivo" delle sole utenze di tunnel in caso di evento all'interno della galleria. Gli interruttori di alimentazione delle linee in partenza saranno di tipo modulare aventi potere di interruzione adeguato al punto di installazione. Il quadro avrà struttura metallica modulare a scomparto separato per apparecchiature e morsettiere. Le utenze servite con questo quadro saranno innanzitutto costituite dai servizi ausiliari del tunnel quali:
 - segnaletica

<i>Codifica:</i> LO716C E 1901 T03 IM35 IMP RE01 B	GALLERIA AMENDOLARA 2 RELAZIONE GENERALE	<i>Data:</i> 08.09.2019	<i>Pag.</i> 32 di 53
---	---	----------------------------	-------------------------

- semafori e PMV
- telecamere TVCC
- armadi SOS
- cavi scaldanti della tubazione antincendio
- PLC

e dai servizi ausiliari della cabina quali:

- impianto di illuminazione normale e di sicurezza dei vari vani di cabina
- prese FM previste nei vari vani di cabina
- utenze ausiliarie del quadro impianto antincendio (Q_AI)
- unità di condizionamento e ventilatori al servizio dei vari locali di cabina
- ausiliari quadri elettrici
- sistema di monitoraggio della tratta
- Armadio rack 19" relativo al nodo LAN completo di unità PLC, apparati attivi (switch) e passivi (patch panel con porte RJ45, pannelli di attestazione fibra ottica, passacavi, ecc.) necessari per il controllo ed il comando degli impianti. L'unità di automazione (PLC) sarà idonea anche per un funzionamento in stand-alone essendo in grado di gestire logiche ed automazioni anche senza l'ausilio di un sistema di supervisione superiore col quale comunque si dovrà interfacciare per lo scambio continuo dei dati
- armadio rack 19" relativo al nodo WAN che costituisce l'interfaccia del sistema locale di controllo con il sistema di controllo remoto generale di tratta: il nodo, completo degli apparati attivi e passivi installati in armadio dedicato, sarà connesso, tramite collegamenti Ethernet ridondati, agli switch del nodo LAN
- armadi rack 19" impianti speciali quali TVCC, radio , rivelazione incendi

Nei locali di cabina si sfrutterà la vasca di fondazione per consentire il collegamento tra le varie apparecchiature. I collegamenti BT terminali dedicati ai servizi ausiliari di cabina saranno invece realizzati con canali e/o tubazioni in vista.

Completano la dotazione impiantistica della cabina i seguenti sistemi:

- impianti di ventilazione e condizionamento
- impianti luce e FM a servizio dei vari locali
- impianto di rivelazione fumi nei vari

<i>Codifica:</i> LO716C E 1901 T03 IM35 IMP RE01 B	GALLERIA AMENDOLARA 2 RELAZIONE GENERALE	<i>Data:</i> 08.09.2019	<i>Pag.</i> 33 di 53
---	---	----------------------------	-------------------------

- pulsanti di sgancio distinti per l'interruzione della alimentazione generale MT, della rete alimentata da UPS, della rete alimentata dal gruppo elettrogeno e per l'interruzione selettiva delle reti elettriche a servizio di ciascun fornice
- attrezzatura di corredo per manovre e sicurezza (estintori, cartelli e schemi, tappeti isolanti)
- impianto di terra

4.7.5. Sistema di alimentazione ausiliaria di emergenza (gruppo elettrogeno)

Per l'alimentazione di emergenza delle utenze asservite alle diverse cabine di galleria si prevede l'installazione di un gruppo elettrogeno, ad avviamento e arresto automatico, alimentato a gasolio e raffreddato ad acqua.

Il gruppo avrà una potenza sufficiente per alimentare in emergenza, entro 15s dalla mancanza tensione, tutti i carichi installati a servizio del tunnel e avrà un'autonomia di 24 ore.

La commutazione rete-gruppo sarà eseguita in corrispondenza del quadro generale BT (power center) mediante un commutatore di rete automatico ed idonei dispositivi di manovra motorizzati fra loro interbloccati.

I gruppi saranno inseriti in un apposito locale predisposto nella cabina elettrica, compartimentato REI120 rispetto agli altri vani tecnici di cabina, ove troverà collocazione anche il quadro di comando e controllo. Il quadro sarà composto da due sezioni segregate: una per la parte di comando e controllo del motore diesel ed una per la parte di potenza (interruttore di macchina ed alimentazione ausiliari).

Il sistema di emergenza sarà inoltre completo di:

- sistema di raffreddamento
- basamento con giunti elastici antivibranti
- serbatoio combustibile da 120 lt. a norme VV.F nel basamento
- n.2 elettropompe di caricamento combustibile e pompa manuale di emergenza
- serbatoio interrato di stoccaggio gasolio avente capienza tale da garantire al sistema un'autonomia pari ad almeno 24 ore
- accessori vari: quali livellostati, tubazioni e raccordi per alimentazione combustibile, ...
- impianto luce e FM del locale, sganci di emergenza

Altre rilevanti peculiarità dei gruppi elettrogeni si possono così riassumere:

- tensione nominale di uscita: 400 V

Codifica: LO716C E 1901 T03 IM35 IMP RE01 B	GALLERIA AMENDOLARA 2 RELAZIONE GENERALE	Data: 08.09.2019	Pag. 34 di 53
--	---	---------------------	------------------

- frequenza: 50 Hz - 1500 giri/min
- regolazione automatica della tensione contenuta nei limiti di $\pm 1,5\%$ da vuoto a pieno carico ed a varie temperature;
- adeguate prestazioni dinamiche in termini di variazione di tensione e di frequenza con tempi adeguati di rientro nella banda statica nelle operazioni di presa di carico
- sistema di avviamento elettrico, comprendente motorino di avviamento, alternatore e batterie al piombo

4.7.6. Sistema di alimentazione ausiliaria in continuità assoluta (UPS)

Il progetto prevede, in corrispondenza delle cabine MT/BT, la realizzazione di un sistema di continuità assoluta costituito da:

- gruppo di continuità (UPS) completo di batterie ermetiche al piombo, di lunga durata, in grado di garantire un'autonomia di almeno 30 minuti.
- quadro generale in continuità assoluta Q_CA già descritto nei paragrafi precedenti
- rete di distribuzione in continuità assoluta (CA) per l'alimentazione degli impianti e delle apparecchiature che richiedono una alimentazione stabilizzata senza nessuna interruzione per motivi di sicurezza e/o per motivi funzionali. Tale rete sarà derivata dalle sezioni CA dei vari quadri dedicati: quadro illuminazione (Q_IL), quadro servizi ausiliari (Q_SA).

In caso di "black-out", conseguente alla mancanza della rete MT ed in attesa dell'entrata in funzione del gruppo elettrogeno, il sistema di alimentazione in continuità assoluta sarà in grado di garantire l'alimentazione contemporanea dei seguenti impianti:

- illuminazione permanente (illuminazione di emergenza)
- illuminazione di sicurezza o di evacuazione
- tutti gli impianti speciali a servizio della galleria: SOS, TVCC, monitoraggio dell'atmosfera, apparati di supervisione, radio,
- servizi ausiliari di cabina (luce, PLC, prese CA,....)
- utenze di by-pass
- segnaletica luminosa in galleria

<i>Codifica:</i> LO716C E 1901 T03 IM35 IMP RE01 B	GALLERIA AMENDOLARA 2 RELAZIONE GENERALE	<i>Data:</i> 08.09.2019	<i>Pag.</i> 35 di 53
---	---	----------------------------	-------------------------

4.7.7. Rete BT di distribuzione principale

Costituiscono oggetto del presente paragrafo le reti principali (o dorsali) BT derivate dai vari quadri dedicati di cabina per l'alimentazione delle apparecchiature in campo, tipicamente secondo una configurazione dorso-radiale o radiale semplice.

Si ritiene innanzitutto opportuno far osservare come, nel caso specifico, le reti elettriche di distribuzione, siano esse principali o terminali, si possano suddividere in due classi fondamentali:

- reti o circuiti di emergenza: costituite dai circuiti relativi agli impianti che in caso di emergenza (mancanza rete ente distributore) possono essere soggetti a breve o media interruzione del loro servizio senza pregiudicare in alcun modo la sicurezza degli utenti. Tali utenze, in tal caso, saranno quindi alimentate solo dal sistema di emergenza (gruppo elettrogeno); inoltre per quelle utenze che devono, per motivi di sicurezza, continuare il loro servizio anche in caso di incendio (ad esempio i ventilatori) si farà ricorso all'uso di componenti costruttivamente idonei per resistere alle alte temperature (tipicamente cavi e cassette di tipo resistente al fuoco) ovvero, in alternativa, a specifiche modalità di installazione (ad esempio posa delle reti sotto marciapiede e/o dietro il profilo redirettivo) in grado di garantire la loro immunità rispetto agli effetti di un eventuale incendio
- reti o circuiti di sicurezza: costituite dai circuiti relativi agli impianti che, in caso di emergenza (mancanza rete ente distributore), devono funzionare con continuità senza alcuna interruzione del loro servizio in modo da assicurare un adeguato livello di sicurezza ai fruitori dell'opera. Ne consegue che tali reti saranno alimentate, oltre che dal gruppo elettrogeno, anche da sistemi di alimentazione in continuità assoluta (CA); inoltre per tali utenze si farà ricorso all'uso di componenti costruttivamente idonei per resistere alle alte temperature (tipicamente cavi e cassette di tipo resistente al fuoco) ovvero, in alternativa, a specifiche modalità di installazione (ad esempio posa delle reti sotto marciapiede e/o dietro il profilo redirettivo) in grado di garantire la loro immunità rispetto agli effetti di un eventuale incendio

Le linee BT di distribuzione principale saranno così caratterizzate:

- le dorsali principali relative agli impianti di illuminazione permanente in emergenza (provenienti da gruppo di continuità e che costituiscono il 50 % dell'illuminazione permanente) saranno costituite da cavi resistenti al fuoco, non propaganti l'incendio e a bassissima emissione di fumi e gas tossici e assenza di gas corrosivi, tipo FTG10(O)M1 0.6/1 kV (a norme CEI 20-36, CEI 20-35, CEI 20-22 III, CEI 20-37 e CEI 20-38); mentre le dorsali principali relative agli impianti di illuminazione permanente in ordinaria (provenienti da

<i>Codifica:</i> LO716C E 1901 T03 IM35 IMP RE01 B	GALLERIA AMENDOLARA 2 RELAZIONE GENERALE	<i>Data:</i> 08.09.2019	<i>Pag.</i> 36 di 53
---	---	----------------------------	-------------------------

gruppo da rete ordinaria o gruppo elettrogeno che costituiscono il 50 % dell'illuminazione permanente) e le dorsali principali relative agli impianti di illuminazione di rinforzo saranno costituite da cavi non propaganti l'incendio e a bassissima emissione di fumi e gas tossici e assenza di gas corrosivi, tipo FG16(O)M16 0.6/1 kV (a norme CEI 20-35, CEI 20-22 III, CEI 20-37 e CEI 20-38). I cavi, ad eccezione del tratto esterno di collegamento interrato tra cabina ed imbocco tunnel passeranno all'interno delle passerelle in acciaio inox AISI 316L e/o nei profili redirettivi. Per l'illuminazione permanente si prevedono almeno due circuiti per ogni fila di apparecchi, alimentati uno in continuità assoluta e l'altro dalla rete ordinaria o dal gruppo elettrogeno. Per ogni fila di rinforzo si prevedono tre circuiti alimentati da rete ordinaria o dal gruppo elettrogeno;

- le dorsali relative agli impianti di illuminazione di sicurezza a LED saranno costituite da cavi non propaganti l'incendio e a bassissima emissione di fumi e gas tossici e assenza di gas corrosivi, tipo FG16(O)M16 0.6/1 kV (passanti all'interno del profilo redirettivo) (a norme CEI 20-35, CEI 20-22 III, CEI 20-37 e CEI 20-38). I cavi, derivati dagli alimentatori, saranno posati all'interno della struttura che costituisce il tubolare della guida luminosa. Tali dorsali avranno una configurazione dorso-radiale
- le dorsali relative ai servizi ausiliari del tunnel e per l'alimentazione dei quadri di by-pass saranno costituite da cavi non propaganti l'incendio e a bassissima emissione di fumi e gas tossici e assenza di gas corrosivi, tipo FG16(O)M16 0.6/1 kV (a norme CEI 20-35, CEI 20-22 III, CEI 20-37 e CEI 20-38). I cavi saranno posati, in sede protetta, entro tubazioni collocate dietro il profilo redirettivo. Tali dorsali avranno una configurazione dorso-radiale.

I circuiti di alimentazione delle diverse utenze saranno dimensionati in modo da garantire sia una caduta di tensione complessiva massima inferiore al 4% sia il coordinamento con i dispositivi di protezione.

Le dorsali sopra descritte si attesteranno ai nodi di attestazione e/o derivazione che saranno, a seconda delle modalità esecutive, così costituiti:

- per le derivazioni dalle dorsali degli apparecchi di illuminazione di rinforzo saranno utilizzate cassette di derivazione in tecnopolimero a perforazione di isolante aventi grado di protezione IP66 ed un grado di resistenza agli urti pari almeno a IK07. Le cassette, complete di fusibili di protezione, saranno staffate alle canalizzazioni in acciaio inox AISI 316L.
- per i nodi di derivazione terminale relativi agli apparecchi di illuminazione permanente saranno utilizzate cassette di derivazione in alluminio resistenti al fuoco (400°C per 2 ore)

<i>Codifica:</i> LO716C E 1901 T03 IM35 IMP RE01 B	GALLERIA AMENDOLARA 2 RELAZIONE GENERALE	<i>Data:</i> 08.09.2019	<i>Pag.</i> 37 di 53
---	---	----------------------------	-------------------------

a perforazione di isolante aventi grado di protezione IP66 ed un grado di resistenza agli urti pari almeno a IK09. Le cassette, complete di fusibili di protezione, saranno staffate alle canalizzazioni in acciaio inox AISI 316L.

Dalle cabine alla galleria saranno interrati in cavidotti per l'alimentazione degli impianti a servizio della galleria, costituiti da tubazioni in polietilene corrugato a doppia parete, serie pesante di diametro 160 mm.

I cavi dei circuiti dell'illuminazione di rinforzo saranno posati in galleria dentro canaline in acciaio inox, mentre i cavi di alimentazione degli impianti e i cavi di segnale saranno posati entro tubazioni in polietilene corrugato a doppia parete, serie pesante di diametro 160 mm e 110 mm posate dietro il profilo redirettivo. I cavi di alimentazione dell'illuminazione permanente (sia ordinaria che di emergenza) saranno posati in parte in tubazioni all'interno del profilo redirettivo ed in parte, dopo la risalita in volta, all'interno delle canaline metalliche.

Nel profilo redirettivo saranno presenti vani di ispezione ogni 50 m circa per le derivazioni dalle dorsali.

I cavi in rame per i collegamenti di potenza e in fibra ottica per i collegamenti di segnale che corrono in uno specifico cavidotto lungo le tratte all'aperto, attraversando la galleria saranno stesi in tubazioni dedicate in polietilene corrugato a doppia parete, serie pesante di diametro 160 mm posate dietro il profilo redirettivo.

4.7.8. Rete BT di distribuzione terminale

Per distribuzione terminale si intende la sezione di rete derivata a valle delle cassette o muffole descritte al paragrafo precedente fino al punto di alimentazione dell'apparecchiatura in campo (corpo illuminante, ventilatore, cartello luminoso, armadio SOS,...).

I circuiti terminali saranno così realizzati:

- per le alimentazioni terminali dei cartelli luminosi, dei ventilatori, delle telecamere, dei PMV e dei sensori dedicati al monitoraggio ambientale (CO/OP/NO/AN) i cavi saranno posati prevalentemente all'interno di tubazioni e canalette in acciaio inox AISI 316L staffate lungo la parete della galleria.
- per le alimentazioni terminali relative all'impianto di illuminazione i cavi saranno posati all'interno delle passerelle in acciaio inox AISI 316L

Il ricorso a diverse tipologie di cavo per l'alimentazione terminale seguirà la medesima filosofia utilizzata per la realizzazione della rete di distribuzione principale, ovvero:

- per i servizi di sicurezza che devono continuare a funzionare anche in caso di incendio, laddove le modalità di posa non consentono, intrinsecamente, una protezione

<i>Codifica:</i> LO716C E 1901 T03 IM35 IMP RE01 B	GALLERIA AMENDOLARA 2 RELAZIONE GENERALE	<i>Data:</i> 08.09.2019	<i>Pag.</i> 38 di 53
---	---	----------------------------	-------------------------

dall'incendio, saranno impiegati cavi resistenti al fuoco, non propaganti l'incendio e a bassissima emissione di fumi e gas tossici e assenza di gas corrosivi, tipo FTG10(O)M1 0.6/1 kV (a norme CEI 20-36, CEI 20-35, CEI 20-22 III, CEI 20-37 e CEI 20-38). Tale soluzione è adottata, ad esempio, nel caso dei ventilatori e degli apparecchi di illuminazione di emergenza

- le alimentazioni terminali dei circuiti ordinari o delle utenze che, per costruzione, non garantiscono il funzionamento alle alte temperature, saranno invece costituite da cavi non propaganti l'incendio e a bassissima emissione di fumi e gas tossici e assenza di gas corrosivi, tipo FG16(O)M16 0.6/1 kV (a norme CEI 20-35, CEI 20-22 III, CEI 20-37 e CEI 20-38).
- le partenze relative agli impianti sottesi ai quadri Q_BP/... ed ai quadri Q_RT/..., che alimentano le apparecchiature in campo, saranno realizzati con cavo del tipo FG16(O)M16 0.6/1 kV (a norme CEI 20-35, CEI 20-22 III, CEI 20-37 e CEI 20-38).

4.7.9. Altre apparecchiature elettriche di potenza

Dai quadri Q_CV di cabina si dipartono più linee che, in galleria, si attestano su altrettanti quadri elettrici per le alimentazioni locali. Tali quadri sono denominati Q_BP/..., Q_VF/... e Q_RT/...; i Q_BP/... sono ubicati in nicchia protetta REI 120' all'interno dei by-pass pedonali e carrabili (eventuali), presenti lungo in galleria, i Q_RT/... sono ubicati in galleria in appositi armadi IP67 sopra il new jersey ed i Q_VF/... sono ubicati all'imbocco della galleria nel verso di percorrenza dei veicoli.

All'interno dei quadri Q_BP/... in galleria trovano posto:

- gli interruttori di protezione di tutte le apparecchiature;
- le centraline di controllo del CO/OP/NO, degli analizzatori CO/OP/NO in campo (ove previsti);
- le centraline per l'analisi delle vibrazioni dei ventilatori (ove previsti);
- le centraline a servizio dell'impianto di illuminazione di sicurezza in galleria;
- le partenze per i ventilatori di sovrappressione del by-pass;
- le partenze per l'alimentazione degli attuatori delle serrande di regolazione;
- le partenze per l'alimentazione delle serrande tagliafuoco;
- le partenze per le linee di alimentazione dell'impianto di illuminazione di sicurezza in galleria;

<i>Codifica:</i> LO716C E 1901 T03 IM35 IMP RE01 B	GALLERIA AMENDOLARA 2 RELAZIONE GENERALE	<i>Data:</i> 08.09.2019	<i>Pag.</i> 39 di 53
---	---	----------------------------	-------------------------

- le partenze per l'alimentazione dei sensori micro porta;
- le partenze per l'alimentazione degli impianti di illuminazione e forza motrice del by-pass;
- le partenze per l'alimentazione degli impianti SOS, TVcc, rivelazione incendi, PLC, impianti radio (ove presenti);
- le morsettiere per la raccolta dei segnali.

All'interno dei quadri Q_RT/... in galleria trovano posto:

- gli interruttori di protezione di tutte le apparecchiature;
- l'alimentatore 230/24V c.c.
- le partenze per le alimentazioni dei sensori laser e radar in campo;
- la unità di controllo ed elaborazione dati per il sistema di rilievo e controllo traffico in galleria
- le morsettiere per la raccolta dei segnali.

All'interno dei quadri Q_VF/..., posti all'imbocco di ogni galleria trovano posto:

- gli interruttori di protezione di tutte le apparecchiature;
- l'alimentatore 230/24V c.c.

<i>Codifica:</i> LO716C E 1901 T03 IM35 IMP RE01 B	GALLERIA AMENDOLARA 2 RELAZIONE GENERALE	<i>Data:</i> 08.09.2019	<i>Pag.</i> 40 di 53
---	---	----------------------------	-------------------------

4.7.10. Interfacciamento al sistema di supervisione locale

Al fine di monitorare e gestire gli impianti elettrici di potenza essi saranno adeguatamente interfacciati con il sistema di controllo e supervisione locale. Tale interfaccia, a seconda del componente controllato, sarà realizzato con le seguenti modalità:

- Quadri MT: I segnali I/O di quadro saranno gestiti da un'unità I/O aggiuntiva interconnessa, tramite cavi di rete del tipo UTP cat minima 5e, alle varie unità di protezione, misura e dialogo sopra menzionate
- Quadro BT generale (Q_BT) e quadro gruppo elettrogeno (Q_GE): le varie protezioni BT, di tipo aperto o scatolato, complete di unità di misura e dialogo saranno tra loro interconnesse via seriale RS485 con protocollo Modbus. Il loro collegamento radiale al PLC Master di galleria, basato su standard Ethernet, sarà realizzato tramite un convertitore di protocollo (gateway) RS485 Modbus – Ethernet Modbus TCP/IP. I segnali I/O di quadro o di gruppo elettrogeno saranno gestiti da unità I/O aggiuntive interconnesse, via seriale RS485, alle unità di protezione, misura e dialogo sopra menzionate
- Quadri BT dedicati (Q_VE, Q_CV, Q_IL, Q_SA): per ciascun quadro BT sarà previsto un collegamento Ethernet punto-punto al PLC Master di galleria. Fa eccezione il quadro Q_VE per il quale, considerata la sua specifica funzione, si prevedono due connessioni Ethernet al nodo LAN/dati, in configurazione ridondata. I vari segnali (tipicamente stati ed allarmi) provenienti dai contatti resi disponibili dai vari dispositivi di protezione saranno riportati ad un'unità remota I/O dedicata al quadro. Tale unità avrà un'interfaccia Ethernet Modbus TCP/IP per la connessione radiale punto-punto al PLC Master di galleria.
- Quadro BT generale in continuità assoluta (Q_CA) e gruppo di continuità assoluta (UPS): le varie protezioni BT, di tipo aperto o scatolato, complete di unità di misura e dialogo saranno tra loro interconnesse via seriale RS485 con protocollo Modbus. Il loro collegamento punto-punto al PLC Master di galleria, basato su standard Ethernet, sarà realizzato tramite un convertitore di protocollo (gateway) RS485 Modbus – Ethernet Modbus TCP/IP. I segnali I/O da/per l'UPS saranno gestiti da un'unità I/O aggiuntiva interconnessa, via seriale RS485, alle unità di protezione, misura e dialogo sopra menzionate
- Quadro di rifasamento Q_RI: i relativi segnali I/O saranno gestiti dall'unità I/O remota "di cabina" avente un'interfaccia Modbus TCP/IP per la connessione radiale al PLC Master di galleria. L'unità I/O di cabina sarà preposta al controllo di più apparecchiature collocate in cabina quali i regolatori di flusso, gli armadi radio, i contatti di stato porta dei locali tecnici, i regolatori semaforici, ecc.

<i>Codifica:</i> LO716C E 1901 T03 IM35 IMP RE01 B	GALLERIA AMENDOLARA 2 RELAZIONE GENERALE	<i>Data:</i> 08.09.2019	<i>Pag.</i> 41 di 53
---	---	----------------------------	-------------------------

4.7.11. Requisiti costruttivi circuiti

Tutti i circuiti che attraversano la galleria all'interno di vie-cavi posate a "vista" faranno uso di cavi LSOH non propaganti l'incendio, a bassissima emissione di fumi o gas tossici del **tipo G10** o similare, con isolamento elastomerico reticolato, grado di isolamento 4, costituiti da conduttori di rame, rivestiti con guaine e riempitivi speciali aventi caratteristiche tali da assicurare, in caso di incendio, un ridottissimo sviluppo di fumi opachi, la totale assenza di acido cloridrico e un ridottissimo sviluppo di gas o sostanze tossiche. I cavi dovranno essere costruiti secondo le Norme CEI 20-11 V2 20-35, 20-22 III, 20-37 I-II-III e 20-38; in particolare, quelli che alimentano circuiti ritenuti "vitali" e posati a "vista" (ventilazione, illuminazione permanente/emergenza, illuminazione di emergenza, segnaletica luminosa, stazioni di emergenza, ecc) saranno in più del tipo resistente all'incendio (per 1,5 ore a 850° secondo la norma EN50200), in modo di garantire la continuità di alimentazione anche in caso di incendio.

Per le alimentazioni principali in cabina, così come per i tratti di alimentazione in sede "protetta" all'interno della galleria o nei tratti di raccordo esterni (cavidotti interrati e/o sottotraccia), si farà, invece, uso di cavi isolati per impieghi generali del tipo a doppio isolamento in gomma etilpropilenica di qualità **G16** sotto guaina di PVC R16 adatti per tensioni fino a 1000 V con grado di isolamento 4 kV, costituiti da conduttori di rame stagnato e rivestiti esternamente con guaina in PVC, rispondenti alle Norme C.E.I. 20-13 e varianti e Tabelle UNEL 35355. A garanzia di ciò, tali cavi dovranno avere incorporato, per tutta la loro lunghezza, il contrassegno del I.M.Q. con l'indicazione della conformità dei cavi stessi alle norme C.E.I.

I circuiti di alimentazione delle diverse utenze saranno dimensionati in modo da garantire una caduta di tensione inferiore al 4% ed il coordinamento con i dispositivi di protezione.

Le passerelle nonché gli accessori di fissaggio presenti in galleria saranno in acciaio inox, evitando acciai verniciati o zincati, sostenute a mezzo di barre filettate in acciaio inox M16 e mensole di appoggio in profilato ad "U", ancorate direttamente al rivestimento cementizio della galleria a mezzo di tasselli ad espansione meccanica.

Dalla nuova cabina si dovranno infine realizzare, con partenza da appositi pozzetti di smistamento linee interrati da porre in corrispondenza del nuovo locale prefabbricato, i cavidotti interrati in Polietilene serie pesante di alimentazione delle utenze in galleria, da posare lungo il tratto di strada compreso tra la cabina ed il rispettivo imbocco della galleria, secondo due direttrici parallele ai margini della piattaforma stradale, fino a raccordarsi a due pozzetti posti ai margini dell'imbocco stesso di galleria.

Codifica: LO716C E 1901 T03 IM35 IMP RE01 B	GALLERIA AMENDOLARA 2 RELAZIONE GENERALE	Data: 08.09.2019	Pag. 42 di 53
--	---	---------------------	------------------

4.7.12. Rete di terra

Un adeguato impianto di dispersione a terra verrà previsto per garantire la sicurezza degli impianti in caso di guasto; esso sarà costituito da un anello di corda di rame nudo direttamente interrata che circonda ciascuna cabina elettrica, integrato da dispersori verticali agli angoli dell'edificio, I dispersori saranno collegati fra loro mediante due corde di rame nudo, ciascuna corrente in un diverso fornice della galleria.

A tal fine sotto il pavimento dei locali di cabina, ad una profondità massima di 50 cm, deve essere installata una maglia equipotenziale in corda nuda di rame o in piatto di acciaio zincato di sezione adeguata, con lato di 1 m, collegata in almeno 4 punti al dispersore di terra, in modo da rendere equipotenziale il piano di calpestio.

Sul perimetro dei locali, ad una altezza di circa 50 cm, deve essere realizzato un collettore anulare in piatto di rame o di acciaio zincato, verniciato in giallo, collegato al dispersore di terra in almeno 4 punti; a tale collettore devono essere collegate tutte le parti metalliche delle apparecchiature di cabina.

In particolare devono essere collegate al collettore le seguenti parti metalliche:

- centri stella dei trasformatori
- conduttori di protezione dei montanti e per masse estranee di cabina

Per agevolare la connessione dei conduttori di protezione, il collettore deve risultare distanziato dalle pareti di almeno 5 cm.

Per una maggiore efficienza dell'impianto di terra, si è previsto il suo collegamento con tutte le apparecchiature elettriche di classe 1 mediante conduttori di protezione chiaramente identificabile.

I conduttori di protezione dovranno essere di opportuna sezione , come indicato nei relativi elaborati grafici e dovranno essere costituiti da corda flessibile a semplice isolamento, con conduttore in rame, rivestito con guaina termoplastica giallo-verde avente caratteristiche tali da assicurare, in caso di incendio, un ridottissimo sviluppo di fumi opachi, la totale assenza di acido cloridrico e un ridottissimo sviluppo di gas.

Tutti i conduttori di protezione di ogni singolo circuito saranno portati separatamente al collettore o alla barra di terra del locale.

A tale sbarra devono essere collegati, in modo da garantire una efficace e sicura continuità elettrica, tutti gli elementi di carpenteria e i componenti principali del quadro.

Le porte, se dotate di apparecchiature elettriche, devono essere collegate alla struttura metallica mediante trecciole flessibili in rame aventi sezione minima pari a 16 mm².

<i>Codifica:</i> LO716C E 1901 T03 IM35 IMP RE01 B	GALLERIA AMENDOLARA 2 RELAZIONE GENERALE	<i>Data:</i> 08.09.2019	<i>Pag.</i> 43 di 53
---	---	----------------------------	-------------------------

Alle estremità della sbarre di terra deve essere prevista la possibilità di collegamento al dispersore di terra .

I quadri secondari a parete possono essere dotati, in sostituzione della sbarra di terra, di adatti morsetti aventi superficie di contatto adeguata alle correnti di guasto previste.

I quadri generali B.T. e i quadri M.T. saranno completi di sistema di protezione contro i fulmini realizzato mediante limitatori di sovratensione di classe 1 sui quadri M.T., di classe II sui quadri B.T. Tutti i limitatori di sovratensione dovranno essere completi di contatto in commutazione per il telecontrollo dello stato di funzionamento e/o difetto.

Il complesso cabina elettrica non necessita di proprio impianto di protezione dalle scariche atmosferiche, come riportato nella relazione di calcolo dedicata.

4.7.13. Canalizzazioni

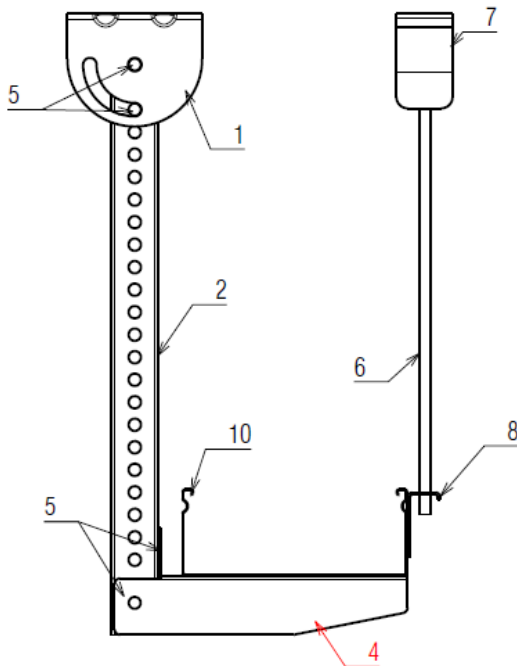
Le linee di alimentazione dei diversi sistemi e quelle dei collegamenti di segnale sono posate nei tratti all'aperto e all'interno della galleria in cavidotti realizzati con tubazioni o canaline metalliche.

In esterno, quindi per il collegamento dei locali tecnici con la galleria, le vie cavi saranno realizzate con tubazioni in pead la cui consistenza e i percorsi sono indicati negli specifici elaborati grafici.

In galleria le vie cavi sono costituite da:

- tubazioni in pead posate dietro il profilo ridirettivo per tutta la lunghezza della galleria;
- da canaline o tubazioni in acciaio INOX AISI 316L per le risalite a paramento;
- da canaline in acciaio INOX AISI 316L pendinate alla volta per tutta la lunghezza della galleria

I circuiti elettrici sono posati nel profilo ridirettivo per tutta l'estensione possibile, risalendo a paramento e in volta solo per raggiungere le utenze terminali.



Rif. componente	Descrizione componenti	Materiale	Codice
1	Piastra speciale regolabile monoala sp. 2,5 mm	AISI 304	D009427AA
2	Profilato aperto 41x41 sp.=2,5 mm	AISI 304	D009428AA
5	Vite M10x20 UNI 5732 + Dado esagonale M10 ISO 4161	A2	---
6	Barra filettata M8 UNI 6547 + dadi M8 ISO 4161	A2	---
7	Ancoraggio snodato per barra filettata	AISI 304	D009418AA
8	Angolare fissaggio barra/passarella	AISI 316L	350123
9	Passerella forata 100x75 sp. 1,2 mm	AISI 304	D009415AA
10	Passerella forata 200x75 sp. 1,2 mm	AISI 304	D009416AA
11	Passerella forata 300x75 sp. 1,2 mm	AISI 304	D009417AA

Per garantire la continuità del servizio dei circuiti stesi in canalina lungo la galleria, è proposta l'installazione della canalina stessa con un passo delle sospensioni ridotto (1-1,2 m).

Inoltre, con lo stesso interasse, sarà fornito un secondo pendino del tipo rimovibile in caso di intervento di posa di nuove linee, sostituzione e più in generale manutenzione.

Figura 1: modalità di posa delle canaline in galleria

4.8. Impianto rilevazione incendi nei locali tecnici

3.1. Generalità

A servizio dei locali tecnici di cabina e dei vani tecnici nei tunnel è previsto un impianto di rilevazione incendi costituito dai seguenti elementi:

- centrale convenzionale a zone in grado di gestire fino a 12 zone di rilevazione, completa di alimentatore, tastiera e scheda a relè sino a 12 uscite
- rivelatori ottici di fumo nei locali quadri elettrici
- rivelatori a doppia tecnologia nel locale gruppo elettrogeno
- pulsanti manuali di allarme ubicati in corrispondenza dei vani tecnici di tunnel ed all'esterno dei locali tecnici
- ripetizioni luminose fuori porta dei locali di cabina
- linee di rivelazione radiali costituite da cavo twistato e schermato
- punti terminali di collegamento ai sensori/pulsanti/ripetitori

3.2. Interfacciamento al sistema di supervisione

<i>Codifica:</i> LO716C E 1901 T03 IM35 IMP RE01 B	GALLERIA AMENDOLARA 2 RELAZIONE GENERALE	<i>Data:</i> 08.09.2019	<i>Pag.</i> 45 di 53
---	---	----------------------------	-------------------------

L'unità di gestione sarà interfacciata col sistema di supervisione locale tramite linea seriale RS232 e protocollo in chiaro (sistema di tipo ottico) o con contatti puliti (sistema analogico).

4.9. Impianto idrico e antincendio

Nelle gallerie con lunghezza superiore a 500 m è previsto un impianto idrico - antincendio, alimentato da centrali di pompaggio con relative vasche di accumulo.

La configurazione dell'impianto prevede:

- una riserva idrica per ogni galleria;
- un gruppo di pressurizzazione antincendio per ogni galleria;
- la rete di distribuzione orizzontale;
- i terminali di erogazione dotati di idranti.

Il sistema di alimentazione idrica deve essere in grado di garantire la continuità di erogazione idrica per almeno due ore con una portata minima di 780 litri/min ed una pressione minima pari a 0,5 MPa.

Riserva idrica

La riserva idrica antincendio si rende necessaria per l'indisponibilità di una fonte di alimentazione inesauribile certa nelle immediate vicinanze delle gallerie.

Essa sarà costituita da un serbatoio interrato della capacità complessiva utile minima di 100 m³, posto nei pressi degli imbocchi. La posizione delle centrali per ogni singola galleria è indicata nelle planimetrie di progetto.

Gruppo di pressurizzazione antincendio

All'interno del locale tecnico principale sono previste le seguenti opere e le seguenti apparecchiature:

- vasca acqua di accumulo con capacità utile non inferiore a 100 m³ servita dalla rete idrica pubblica. Il riempimento è effettuato mediante una valvola autoregolatrice a galleggiante. La portata viene misurata e totalizzata mediante apposito misuratore. Il livello viene rilevato da un misuratore continuo, mentre i valori di livello minimo (LS-L) e minimo assoluto (LS-LL) vengono rilevate da livellostati .
- gruppo antincendio a norma UNI EN 12845 composto da:

Codifica: LO716C E 1901 T03 IM35 IMP RE01 B	GALLERIA AMENDOLARA 2 RELAZIONE GENERALE	Data: 08.09.2019	Pag. 46 di 53
--	---	---------------------	------------------

- n. 1 elettropompa principale centrifuga ad asse orizzontale installata sotto battente, con propria condotta d'aspirazione,
- n.1 motopompa di riserva all'elettropompa, del tipo centrifugo installata sotto battente, con propria condotta d'aspirazione;
- n. 1 elettropompa di composizione, installazione sotto battente con propria condotta d'aspirazione;
- n. 1 elettropompa di ricircolo, con funzione antigelo;
- valvole d'intercettazione delle pompe principali bloccate in posizione di aperta;
- pressostati, livellostati, termostati e misuratori continui di pressione, di livello e di portata dell'acqua di reintegro in vasca;
- quadri elettrici d'alimentazione, manovra e controllo;
- impianto d'illuminazione normale e d'emergenza, rivelazione incendio.

L'impianto sarà alimentato dalla normale rete di distribuzione di energia elettrica e da una fonte di energia di emergenza.

La tabella sottostante riepiloga le caratteristiche tecniche dei singoli gruppi di pompaggio.

Nome galleria	Portata m3/h	Prevalenza m di c.a.	Elettropompa Principale kW	Elettropompa Compenso kW	Elettropompa Ricircolo kW
TREBISACCE	48	100	25	1,5	2,5 (*)
SCHIAVI	48	75	18	1,5	2,5 (*)
AMENDOLARA 2	48	75	18	1,5	2,5 (*)
TAVIANO	48	75	18	1,5	2,5 (*)
ROSETO 1	48	100	25	1,5	2,5 (*)

(*) comprende assorbimento del kit resistenze per riscaldamento acqua

Flussimetro

Il misuratore di portata sarà costituito da apposito kit composto da un flussimetro montato su collettore in derivazione con struttura in acciaio al carbonio verniciato, tubo di misura in policarbonato atossico infrangibile, completo di rubinetto by-pass per l'esclusione del misuratore. L'equipaggiamento è completato da valvola di intercettazione a sfera o a farfalla (in funzione ai diametri) per ogni pompa principale e da collettore supplementare posto in derivazione al collettore di mandata.

Codifica: LO716C E 1901 T03 IM35 IMP RE01 B	GALLERIA AMENDOLARA 2 RELAZIONE GENERALE	Data: 08.09.2019	Pag. 47 di 53
--	---	---------------------	------------------

Cassetta antincendio

Le cassette antincendio sono previste agli imbocchi ed all'interno degli armadi di emergenza delle gallerie ogni 150 m su ciascun piedritto. Sono costituite da un armadio compatto e sottile dotato due estintori e delle apparecchiature necessarie per le chiamate di emergenza e per l'erogazione idrica.

La stazione è progettata per essere aderente alla parete e senza spigoli vivi, al fine non intralciare il traffico (in particolare per ridurre la probabilità di urti con i motociclisti).

Idrante a colonna sopra suolo

In corrispondenza degli imbocchi è previsto un idrante a colonna sopra suolo, realizzato in ghisa con catramatura della parte interrata e verniciatura antiruggine delle parti esterne. Il suddetto idrante sarà completo di:

- dispositivo automatico di chiusura;
- scarico automatico antigelo;
- flangia di attacco UNI, PN16;
- attacchi in uscita 2xUNI 70, con calotta di chiusura in ghisa e catenella di sicurezza;
- adatto per pressioni di esercizio di 1600 kPa.

Gruppo attacco autopompa vigili del fuoco

Agli imbocchi dovrà essere previsto anche un attacco autopompa Vigili del Fuoco, in esecuzione orizzontale o verticale completo di: saracinesca di intercettazione in ghisa;

- valvola di ritegno in ghisa;
- rubinetto Vigili del Fuoco UNI 70 con girello;
- valvola di sicurezza e scarico.
- adatto per pressioni di esercizio di 1600 kPa.

Sarà fornito corredato di apposita cassetta di contenimento in lamiera di acciaio verniciata del colore richiesto dalla D.L., dotata di portello a vetro, completo di vetro, e serratura con chiave quadra.

Codifica: LO716C E 1901 T03 IM35 IMP RE01 B	GALLERIA AMENDOLARA 2 RELAZIONE GENERALE	Data: 08.09.2019	Pag. 48 di 53
--	---	---------------------	------------------

Rete idrica di distribuzione in galleria

E' prevista una rete di distribuzione idrica, ad anello, in PEAD PE 100 per fluidi in pressione secondo norme UNI 7611 tipo 312, serie PN16, opportunamente collocata in sede protetta dietro il profilo redirettivo.

4.10. Impianto di supervisione "Locale"

4.10.1. Generalità sull'impianto

Per impianto di supervisione locale si intende l'insieme di apparecchiature atte al controllo ed alla gestione degli impianti tecnologici a servizio della singola galleria o svincolo.

L'impianto di trasmissione dati è basato su tecnologie evolute ma affidabili ed ormai consolidate quali Gigabit/Ethernet.

Queste tecniche di comunicazione vengono utilizzate al fine di rendere il più possibile agevole ed efficace il collegamento con apparati standard presenti sul mercato e basati su tecnologie diffuse ormai in modo capillare; lo scopo è quello di integrare in una rete componenti di automazione (PLC) con altri, dedicati alla rilevazione e/o alla elaborazione dei dati.

Il controllo locale della singola galleria avviene tramite dispositivi di rilevazione (anemometri, CO, OP, sensori traffico, tecnologici,...) connessi, tramite opportuni trasduttori, alle varie unità di elaborazione (PLC/PC). I dati vengono elaborati sulla base di idonei programmi software.

Questo insieme definisce un'isola dal funzionamento autonomo, indipendente da eventuali malfunzionamenti esterni.

Gli impianti gestiti localmente sono i seguenti:

a) Illuminazione:

- Stazione di rilevamento della luminanza esterna;
- Regolatori per illuminazione permanente e di rinforzo;
- Segnali di stato protezioni e distribuzione energia dai quadri elettrici per la distribuzione dell'energia elettrica alle utenze interessate.

I PLC/PC gestiscono i sensori di luminanza che si trovano installati presso l'imbocco opposto rispetto la lato cabina. Tale valore sarà poi rigenerato in cabina ed inviato ai regolatori preposti alla regolazione dell'impianto di illuminazione permanente e di rinforzo .

b) Telecamere a circuito chiuso TVCC:

- Segnali dai nodi TVCC di galleria.

Codifica: LO716C E 1901 T03 IM35 IMP RE01 B	GALLERIA AMENDOLARA 2 RELAZIONE GENERALE	Data: 08.09.2019	Pag. 49 di 53
--	---	---------------------	------------------

- I PLC/PC riceveranno dal sistema TVCC le seguenti informazioni: assenza di traffico, traffico scorrevole, traffico bloccato, veicoli fermo, presenza di fumo ed incidente.

A seconda dell'informazione ricevuta, il sistema di supervisione intraprenderà una determinata azione: segnalazione di allarme, blocco del traffico all'esterno della galleria, attivazione degli indicatori di corsia, dei cartelli di pericolo. Alcuni segnali provenienti dal sistema TVCC saranno confrontati con gli altri sistemi presenti quali l'impianto di controllo traffico e l'impianto rivelazione incendi.

d) Pannelli a messaggio variabile (PMV) e indicatori di corsia

- I pannelli a messaggio variabile si differenziano, a seconda delle caratteristiche (struttura, tipo di messaggi e segnalazioni). Fanno riferimento all'impianto di supervisione locale i PMV installati in galleria e gli indicatori di corsia che vengono interfacciati verso i PLC attraverso comunicazioni seriali RS485.

e) Impianto controllo traffico

- Interfacciamento dell'unità di gestione dei sensori di controllo traffico tramite seriale RS485 verso i PLC di galleria;
- Segnali di stato.
- Si veda anche quanto detto in merito all'impianto TVCC.

f) Impianto SOS in Galleria

- Cassette di segnalazione in galleria;
- Scomparto estintori con illuminazione interna;
- Interfaccia verso l'utente composta da pulsanti e spie luminose;
- Sezione di logica per le basi I/O remote.
- L'azionamento di uno dei pulsanti, il cambiamento di stato dei finecorsa atti a rilevare il prelievo degli estintori "provoca" una determinata azione da parte del PLC che gestisce la postazione SOS allarmata (accensione cartelli di pericolo, attivazione di eventuali telecamere,...). Dalla postazione operatore, dopo le opportune verifiche ed azioni, si potrà tacitare il segnale di allarme,

g) Impianto rivelazione incendio

- Centrale rivelazione incendi e controllo accessi ad indirizzo;
- Centrale gestione cavo termosensibile coassiale;
- Centrale gestione cavo sensore in f.o.

Codifica: LO716C E 1901 T03 IM35 IMP RE01 B	GALLERIA AMENDOLARA 2 RELAZIONE GENERALE	Data: 08.09.2019	Pag. 50 di 53
--	---	---------------------	------------------

h) Lanterne semaforiche

- Segnalazione stato semafori;
- Selettore locale/remoto;
- Comando semafori (R+V+G).

i) Impianto radio

- Segnali di allarme provenienti dalla stazione radio di galleria.

j) Impianti elettrici di cabina

- Segnali di comando e misure relativi a quadri elettrici, gruppi elettrogeni, UPS;
- Segnali di stato ed allarmi protezioni dei quadri elettrici per la distribuzione dell'energia elettrica alle utenze di galleria/svincolo.

k) Impianto antincendio ad acqua pressurizzata

- Segnali di stato del quadro elettrico antincendio, dei livelli vasca e della pressurizzazione dell'impianto.

k) Sistema di monitoraggio della galleria

- Segnali sensori wireless per il monitoraggio della galleria.

A livello locale, in corrispondenza di ogni PLC/PC Master di galleria, sarà presente un Personal Computer interfacciato con il modulo Ethernet Web Server del PLC/PC Master stesso; le pagine Web utente create consentiranno tra l'altro di visualizzare in tempo reale tutte le variabili principali controllate. Ovviamente il numero e la tipologia delle pagine WEB dipenderanno dalla galleria di cui si sta trattando.

Il sistema di supervisione locale si interfaccia col sistema di supervisione generale (vedi paragrafo successivo) e quindi col centro di controllo locale nel centro di controllo generale previsto all'imbocco della galleria Trebisacce tramite i nodi di rete generale collocati nei locali di controllo di cabina.

Per motivi assicurare un ridondanza la galleria Trebisacce sarà dotata di due PLC Master, in corrispondenza delle cabine agli imbocchi.

4.11. Impianto di supervisione "generale"

4.11.1. Generalità sull'impianto

Per impianto di supervisione generale si intende l'insieme di apparecchiature atte al controllo ed alla gestione degli impianti tecnologici a servizio dell'intera tratta stradale.

<i>Codifica:</i> LO716C E 1901 T03 IM35 IMP RE01 B	GALLERIA AMENDOLARA 2 RELAZIONE GENERALE	<i>Data:</i> 08.09.2019	<i>Pag.</i> 51 di 53
---	---	----------------------------	-------------------------

Le gallerie e gli svincoli controllati a livello locale ed i vari sottosistemi esterni (PMV, TVCC, SOS) sono gestiti da un livello superiore rappresentato dal centro di controllo (nel centro di controllo generale previsto all'interno della finestra della galleria Trebisacce) con funzioni essenzialmente di archiviazione, statistiche, forzature e di interfaccia uomo/macchina (tipicamente le funzionalità di uno SCADA).

Come per il sistema di supervisione locale, l'impianto di trasmissione dati è basato su tecnologie evolute ma affidabili ed ormai consolidate quali Gigabit/Ethernet.

Il sistema si avvale di una rete geografica (Wide Area Network in sigla WAN) in fibra ottica che permette la supervisione in tempo reale di tutti gli impianti automatici, sia in galleria che lungo le carreggiate stradali.

Completano il sistema le funzioni di Archiviazione Dati e di Verbalizzazione, che permettono la consultazione e l'analisi di qualsiasi dato o raggruppamento di dati e la funzione manutenzione che consente di programmare la manutenzione ordinaria di tutti gli impianti, e di modificare automaticamente le date di manutenzione per dispositivi di impianto (es. ventilatori) in base alle ore effettive di funzionamento o a malfunzionamenti.

Gli impianti gestiti a livello centrale sono gli stessi che si possono gestire a livello periferico dai locali di controllo di galleria/svincolo.

Inoltre a livello centrale si ha l'esclusiva gestione/controllo dei seguenti impianti collocati in itinere:

- a) Pannelli a messaggio variabile (PMV)**
 - I PMV sono interfacciati direttamente verso il Centro di Controllo attraverso la rete generale WAN con comunicazione ethernet TCP/IP.
 - La gestione dei PMV potrà essere di tipo manuale o automatica. Con la seconda modalità il sistema, a seconda dell'evento verificatosi, prepara automaticamente una configurazione dei vari PMV ed attende la conferma dell'operatore per inviarla ai singoli pannelli. Ovviamente, la tipologia ed il contenuto del messaggio varierà in funzione del tipo di pannello e dalla sua posizione.
- b) Colonnine SOS**
 - Segnalazioni provenienti dalle colonnine SOS.

E' prevista nel progetto della tratta la realizzazione di una rete generale di comunicazione (WAN) che collega le diverse cabine di galleria e gli svincoli.

<i>Codifica:</i> LO716C E 1901 T03 IM35 IMP RE01 B	GALLERIA AMENDOLARA 2 RELAZIONE GENERALE	<i>Data:</i> 08.09.2019	<i>Pag.</i> 52 di 53
---	---	----------------------------	-------------------------

Tale rete è in parte formata da collegamenti radio tramite modem installati lungo la tratta (da inizio tratta allo svincolo di Trebisacce) ed in parte in configurazione ad anello chiuso (dallo svincolo di Trebisacce fino a fine tratta).

Per realizzare un collegamento tra le cabine di galleria, dove sarà realizzata l'installazione di un "Nodo di rete generale di Galleria", ed un punto di convergenza della rete ad anello dove sarà realizzata l'installazione di un "Nodo di Centro stella" (denominato nel progetto esecutivo "Nodo di rete generale del centro di controllo").

La scelta di tale struttura di rete garantisce alla rete una maggiore affidabilità e resilienza ai guasti, grazie alle doppie vie di comunicazione comuni ad ogni sito attivo. Pertanto è possibile mantenere la piena funzionalità della rete nel suo complesso anche a fronte di un singolo guasto lungo la tratta, sia a livello di cavo in fibra ottica, sia a livello di singolo nodo attivo (in questo caso ovviamente, si avrà mancanza di collegamento solo sulla singola sede interessata).

Il collegamento tra la rete in fibra ottica di tratta e la rete ANAS dovrà essere previsto in corrispondenza del Nodo di centro stella, ipotizzato al momento posizionato presso l'area di triage in corrispondenza dell'imbocco sud della galleria Trebisacce.

La remotizzazione degli impianti al Centro di Controllo potrà pertanto essere realizzata tramite il collegamento, realizzato a cura ANAS, tra il Nodo di centro Stella e il nodo di rete del gestore.
Centro di controllo

Per gallerie di lunghezza superiore a 3000 m è necessario predisporre un centro di controllo, la tratta in oggetto è caratterizzata dalla presenza di una galleria di lunghezza superiore a 3000 m.

Si prevede la realizzazione di un centro di controllo diviso in due edifici:

- un edificio, situato all'interno della finestra della galleria Trebisacce, che contiene gli apparati e le stanze per il primo soccorso;
- un edificio situato nei pressi dell'imbocco sud della galleria Trebisacce, con predisposizione ad ospitare un presidio fisso e contenente i terminali per la visualizzazione dalle telecamere.

Il centro di controllo svolge la funzione di nodo concentratore per il monitoraggio della tratta e svolge la funzione di centro di controllo locale e da connessione con il centro di controllo compartimentale.

Il Nodo della rete generale di comunicazione (WAN) sarà quindi previsto in un locale tecnico all'interno della finestra della galleria Trebisacce, sarà predisposto per la comunicazione su anello in fibra ottica improntato su standard Ethernet/Gigabit e sarà adibito alla gestione della comunicazione ad anello con tutte le postazioni di galleria della tratta.

<i>Codifica:</i> LO716C E 1901 T03 IM35 IMP RE01 B	GALLERIA AMENDOLARA 2 RELAZIONE GENERALE	<i>Data:</i> 08.09.2019	<i>Pag.</i> 53 di 53
---	---	----------------------------	-------------------------

Il nodo è caratterizzato è composto da un armadio allestito internamente e correlato di appositi apparati attivi di rete. Nella configurazione prescelta, oltre alla ridondanza dei moduli di gestione e dei sistemi di alimentazione del singolo apparato di centro stella per aumentarne l'affidabilità, è prevista inoltre la fornitura di un doppio nodo di Centro stella, garantendo standard di sicurezza e resilienza ancora superiori, riducendo di conseguenza i possibili tempi di fermo della rete stessa. Come già indicato, la struttura ad anello dei collegamenti verso i nodi di galleria (e quindi la disponibilità di due vie di comunicazione differenti verso i siti periferici) permette di aumentare l'affidabilità generale del sistema nel suo complesso.

I segnali dell'intera tratta potranno essere gestiti localmente ed essere inviati, con protocolli compatibili, al centro di controllo dell'intera SS106 localizzato nel sito indicato dal Gestore dell'infrastruttura.