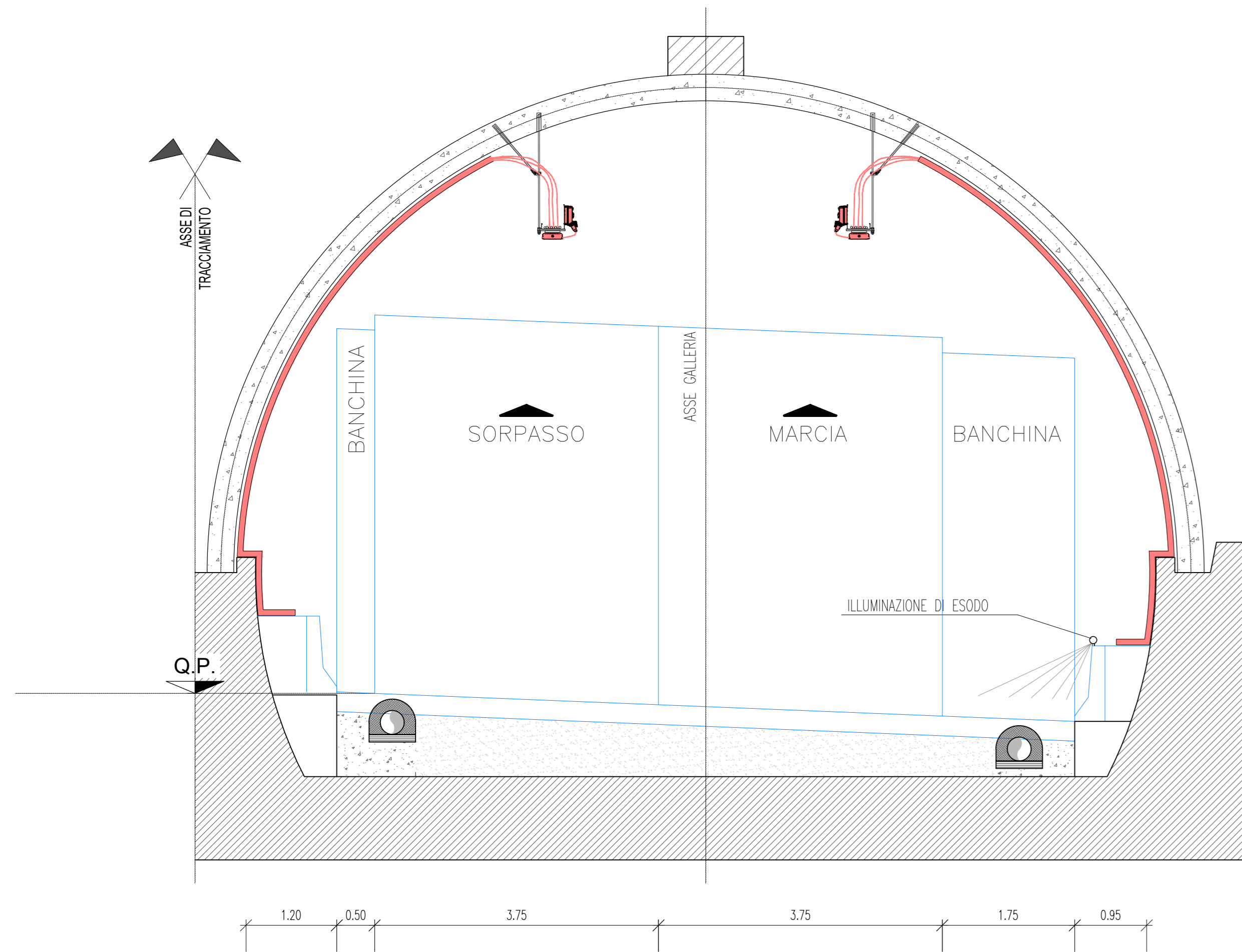
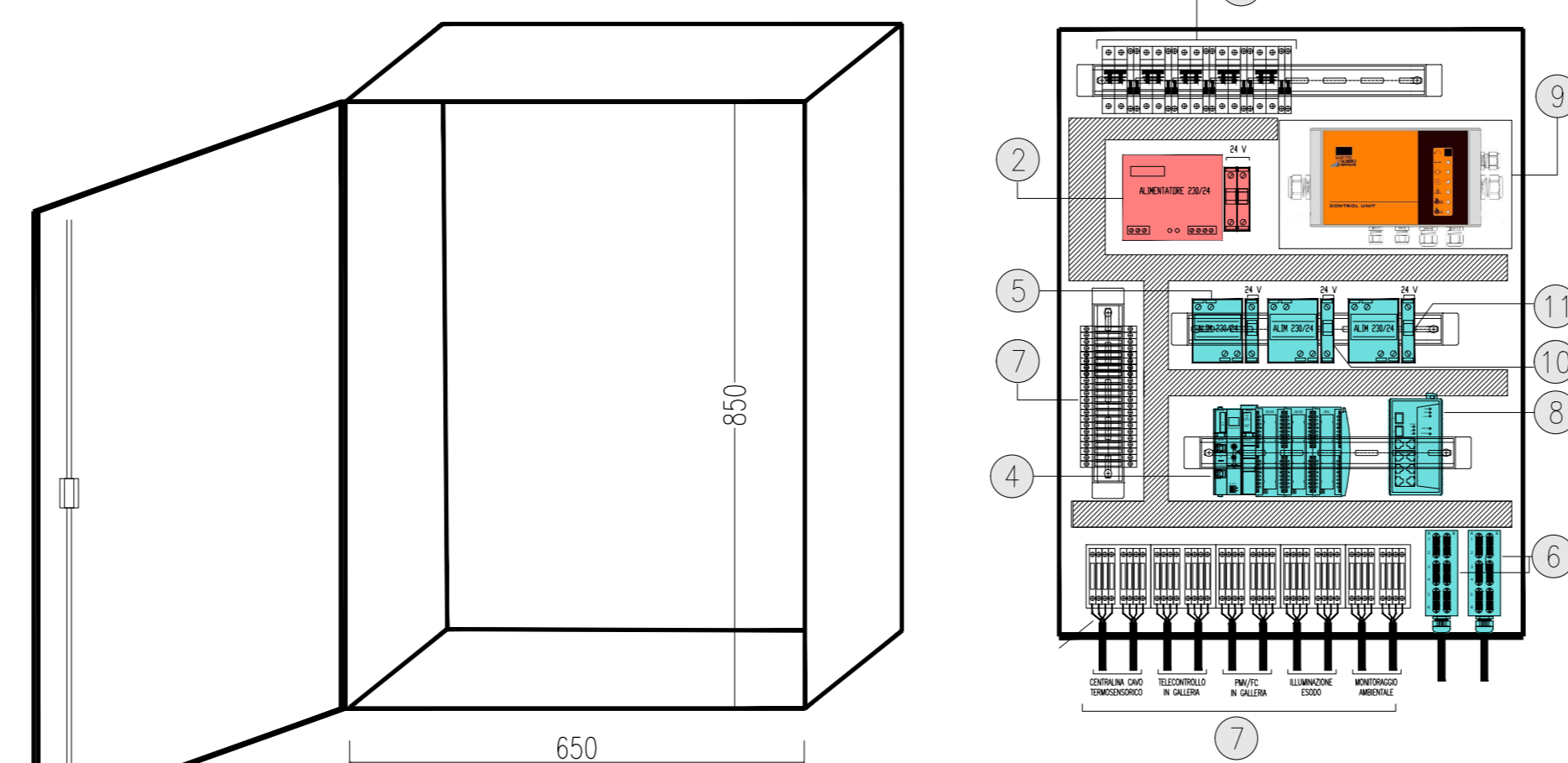


SEZIONE TIPOLOGICA IMPIANTO DI ILLUMINAZIONE
Scala 1:50



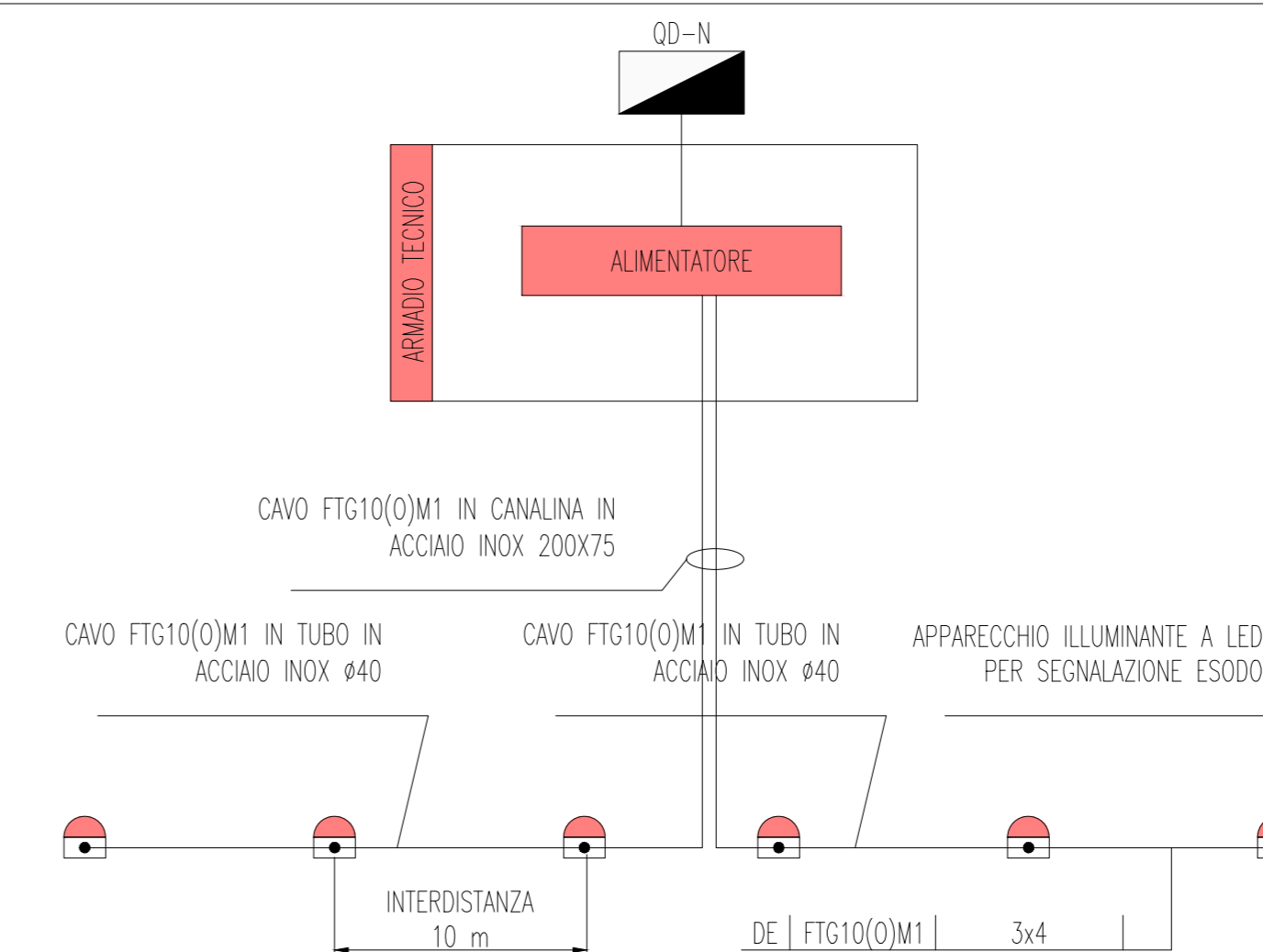
VISTA INTERNA ARMADIO TECNICO
scala 1:10



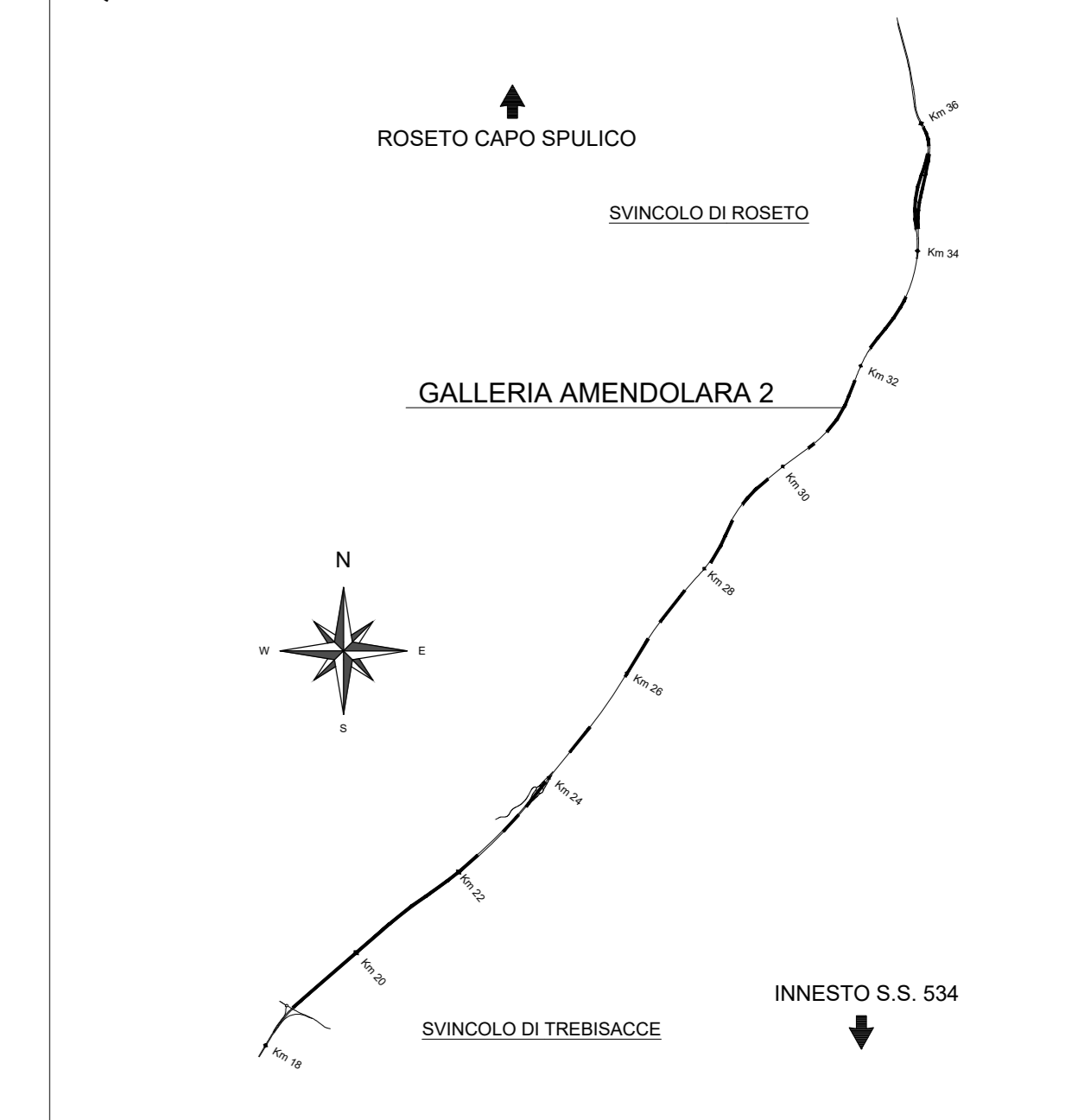
LEGENDA APPARECCHIATURE

1	PROTEZIONI ELETTRICHE (00-N)
2	ALIMENTATORE PER L'ILLUMINAZIONE DI EVACUAZIONE CON PROTEZIONE LINEA 24V
3	CANALINA IN PVC PER PASSAGGIO CAVI
4	BASE REMOTA SEGNAI INPUT/OUTPUT DI NICCHIA CON: N.2 - SCHEDE 8 IN, N.1 - SCHEDE 4 OUT
5	ALIMENTATORE 230VAC/24VDC PER SWITCH E BASE REMOTA SEGNAI I/O
6	N.2 BOX DI ATTESTAZIONE FIBRE OTTICHE (FO-G) CASALINO CON N.6 PORTE SC DUPLEX
7	MORSETTERIA
8	SWITCH (SNT-0) PER IMPIANTO DATI DI NICCHIA TECNICA DI TIPO INDUSTRIALE PER IMPIEGO IN CONDIZIONI GRAVOSI CON: N.8 - 10/100/1000 BASE TX, N. 4 - 1000 BASE LX
9	CENTRALINA DI CONTROLLO CAVO TERMOSENSIBILE PER RILEVIO TEMPERATURE IN GALLERIA
10	ALIMENTATORE PER SISTEMA DI MONITORAGGIO
11	ALIMENTATORE PER MEDIA CONVERTER SEGNALE FMV INTERNO

SCHEMA DI PRINCIPIO ALIMENTAZIONE PICCHETTI LUMINOSI - ILLUMINAZIONE DI ESODO



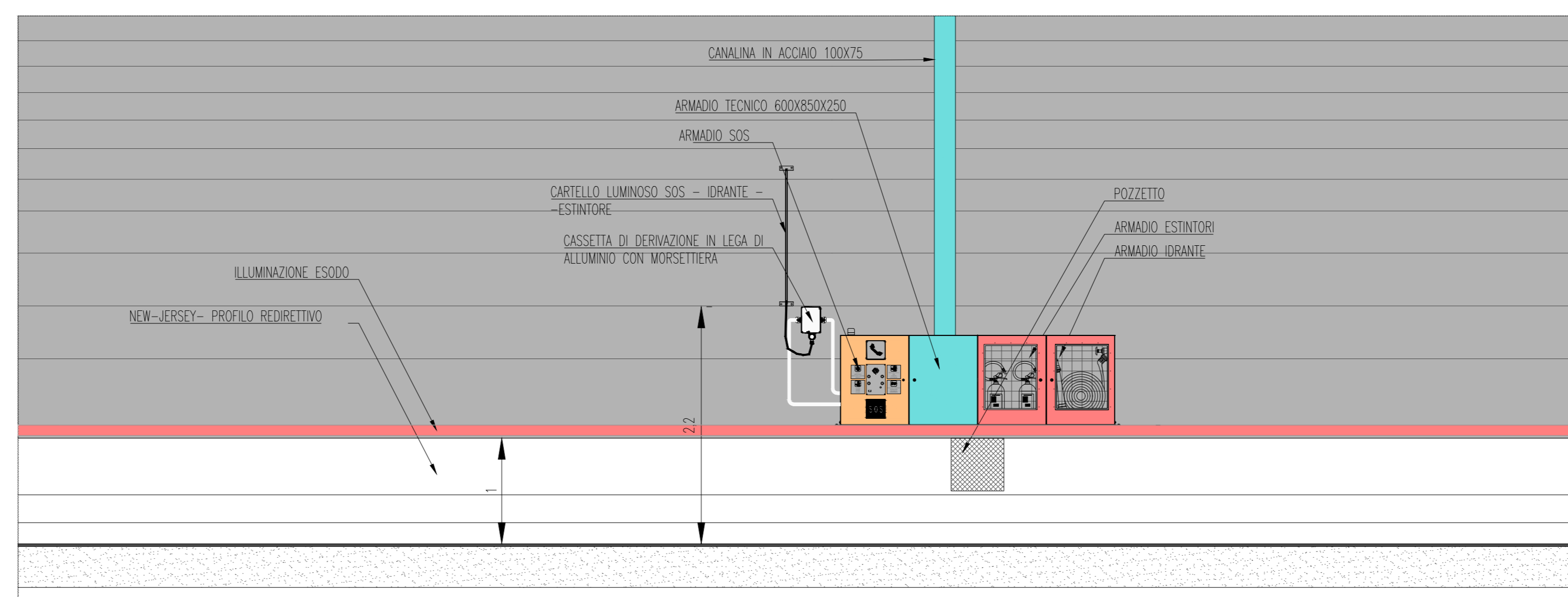
QUADRO D'UNIONE



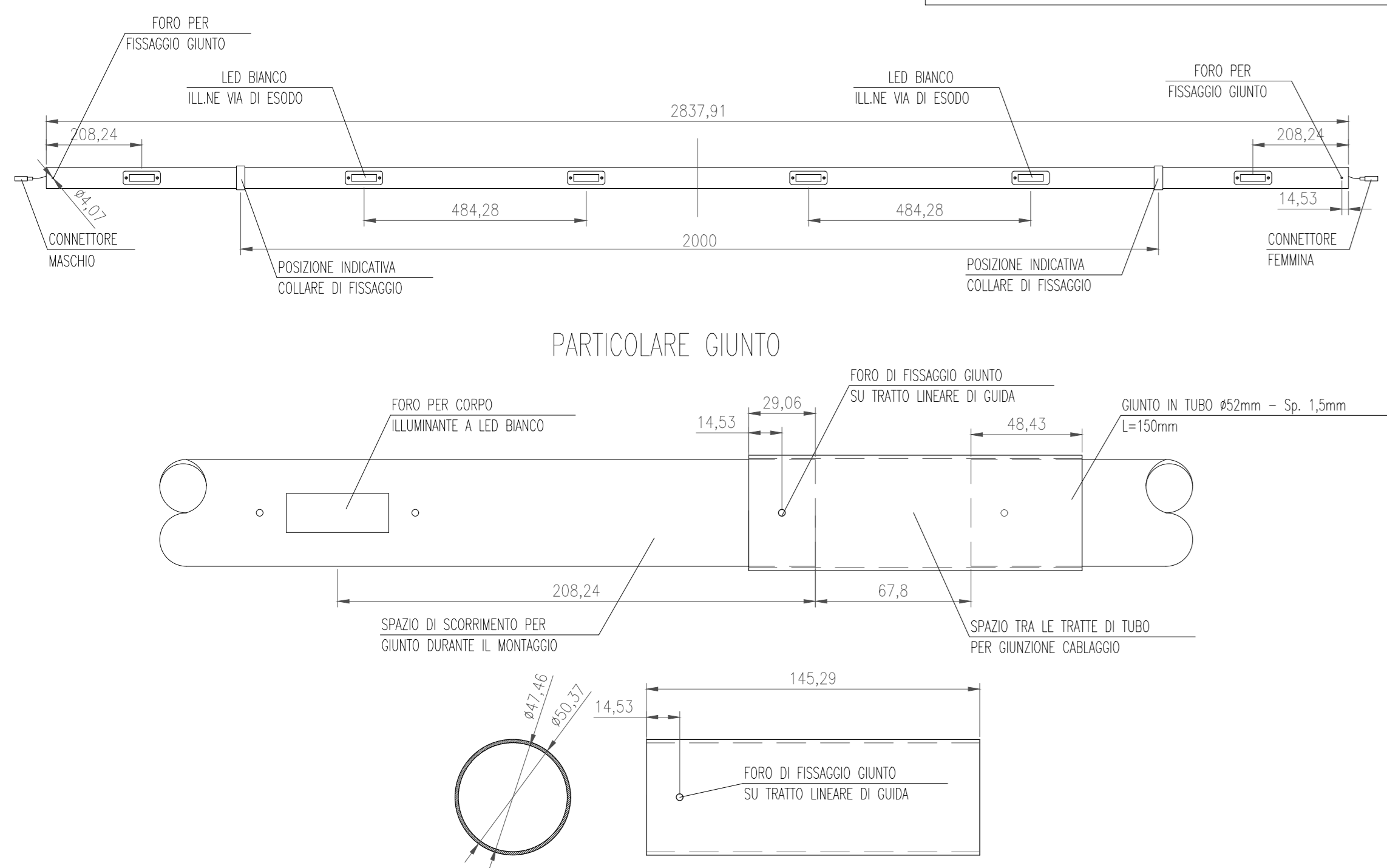
LEGENDA COLORI APPARECCHIATURE

colore 255	IMPIANTI ELETTRICI DI POTENZA MI/BT
colore 11	IMPIANTI DI ILLUMINAZIONE (IL)
colore 133	IMPIANTI DI SUPERVISIONE (SV)
colore 31	IMPIANTI SOS (SO)
colore 263	IMPIANTI TVCC (TC)
colore 151	IMPIANTI PANNELLI A MESSAGGIO VARIABILE E SEMAFORICO (FM)
colore 11	IMPIANTI ANTINCENDIO (AI)

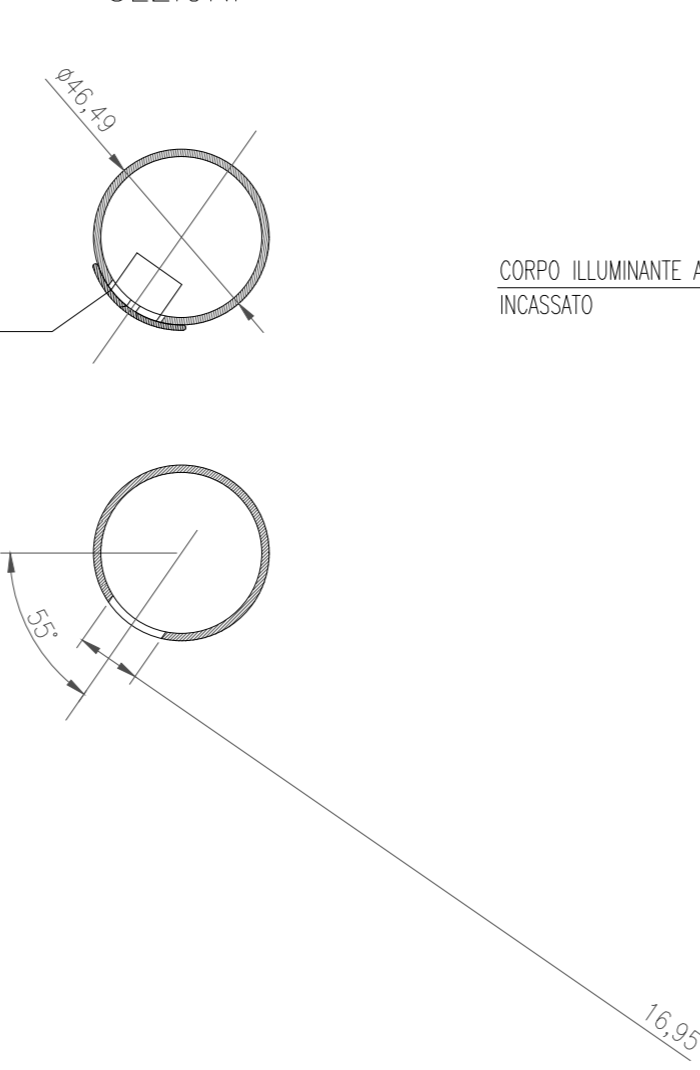
PROSPETTO ARMADI SOS E TECNICO
LATO MARCIA-SCALA 1:50



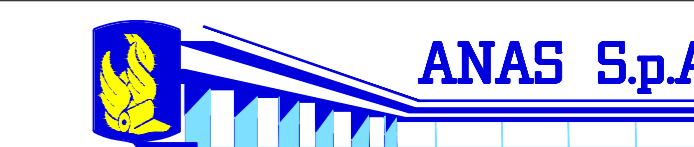
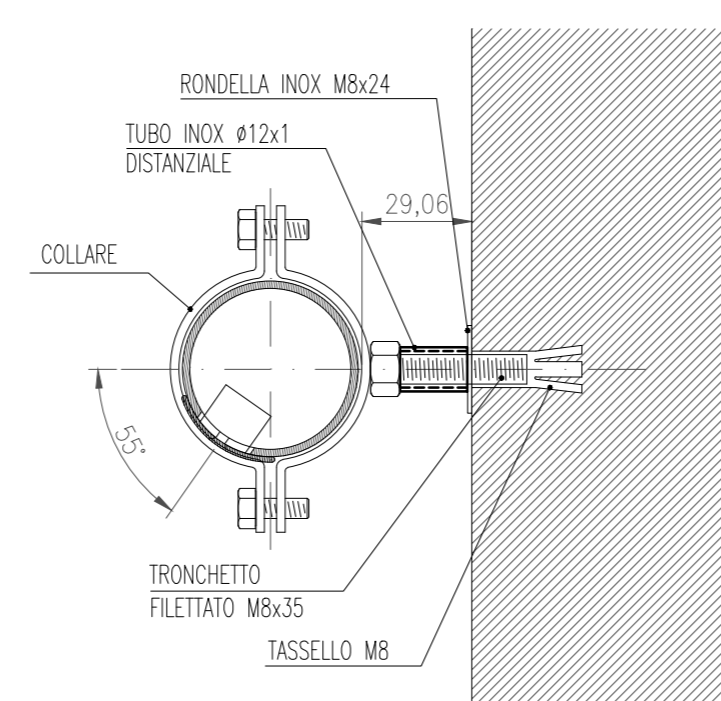
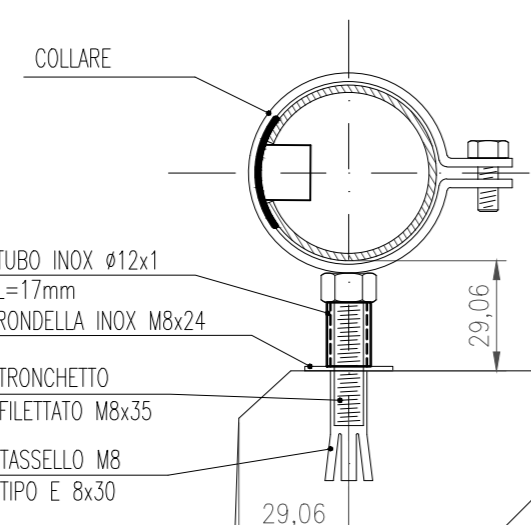
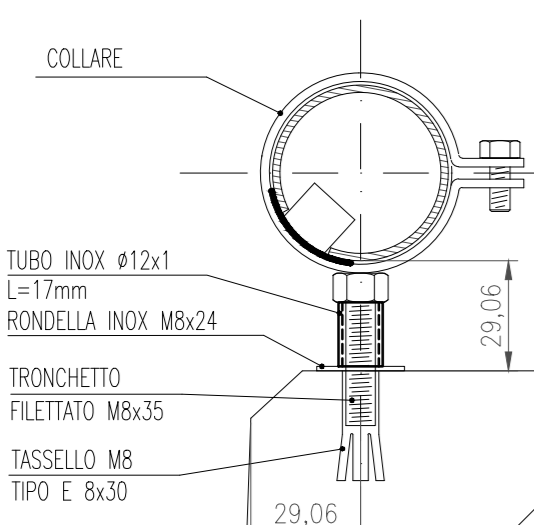
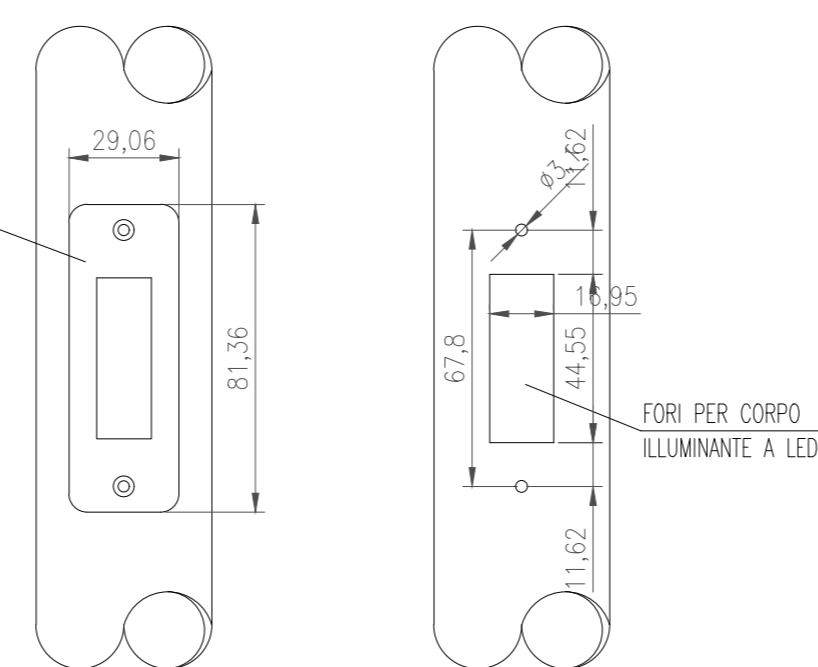
PARTICOLARE GUIDA LUMINOSA CON TUBI A LED
PER ILLUMINAZIONE DI ESODO - SCALA 1:10



SEZIONI



PARTICOLARE LED



DG 41/08
LAVORI DI COSTRUZIONE DEL 3° MEGALOTTO DELLA S.S. 106 JONICA - CAT. B - DALL'INNESTO CON LA S.S. 534 (km 365+150) A ROSETO CAPO SPULICCO (km 400+000)

PROGETTO ESECUTIVO

IMPIANTI TECNOLOGICI
GALLERIA AMENDOLARA 2

Planimetria impianti di illuminazione ordinaria e di emergenza

CONTRAENTE GENERALE:
Società di Progetto

SIRJO s.c.p.a.

Dott. Arch. Maria Elena Cuzzocrea

PROGETTAZIONE:



Il progettista:
Dott. Ing. S. Lieto

Consulenti:
STE - Progetto stradale ed Idraulica
ROCKSOB - Opere in sotterraneo
ITALCONSULTING - Strutture
GEODATA - Geologia e Idrogeologia
GSI - Geotecnica
CINZANO - Gallerie grottesche
ECONPLAN - Ambientale
LAND - Archeologia
PROHETEENGINEERING.IT - Sicurezza ed Impianti
Ing. F. GATTO - Interferenze
TECO - Esperti

Il coordinatore per la sicurezza:
Ing. L.A. Gargiulo

IL RESPONSABILE DEL PROCEDIMENTO:
Ing. R. Laporta

Rep.: P/19-01
Scala di rappresentazione: 1:50

Codice Progetto: L O 7 1 6 C E 1 9 0 1
Codice Elaborato: T 0 3 I M 3 5 I M P D C 0 3 A

Rev.	Data	Descrizione	Redatto	Verificato	Approvato
A	15.04.2019	Emissione	Arch. F. Di Salvo	Ing. M. Minunno	Ing. A. Focarecci