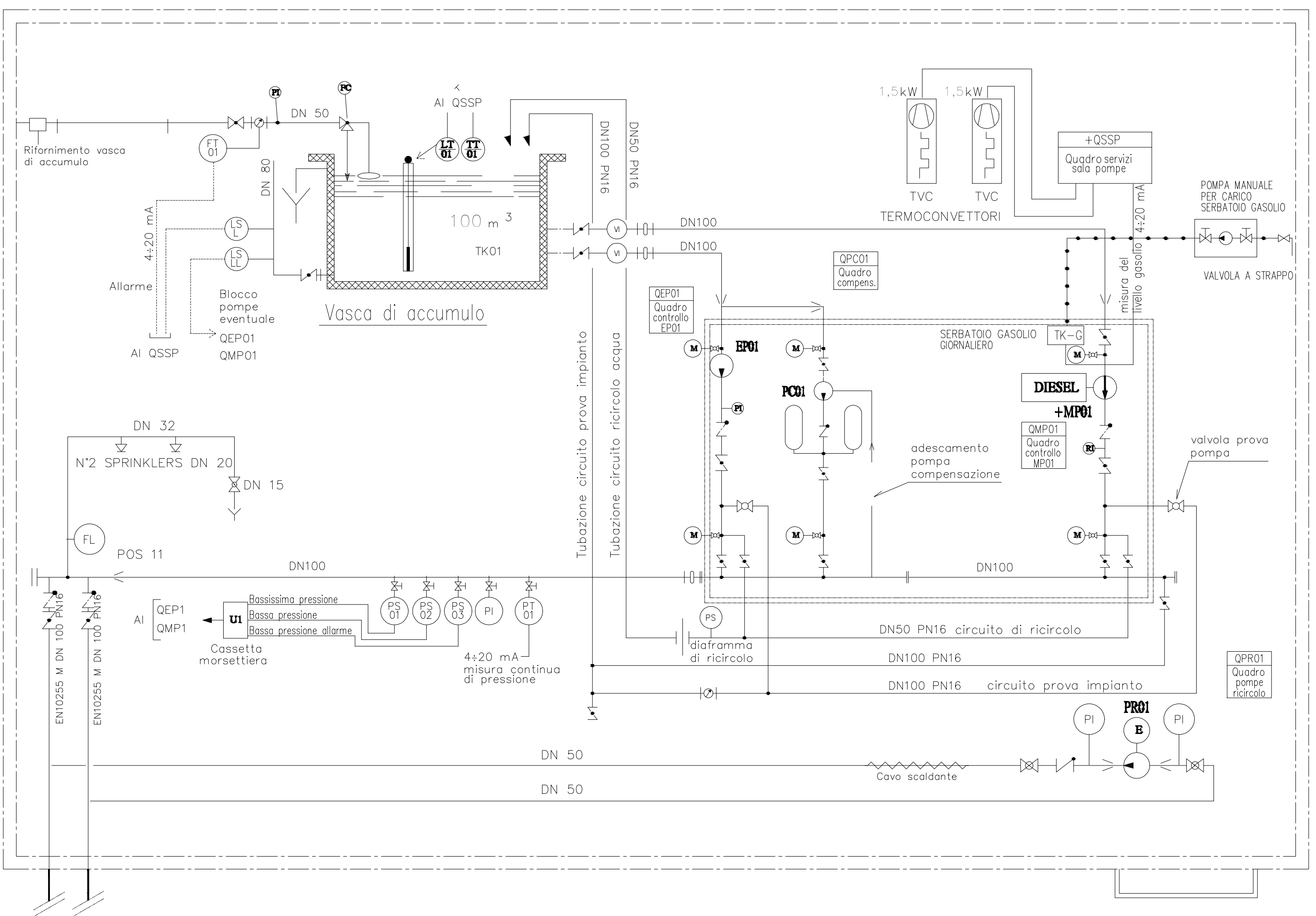
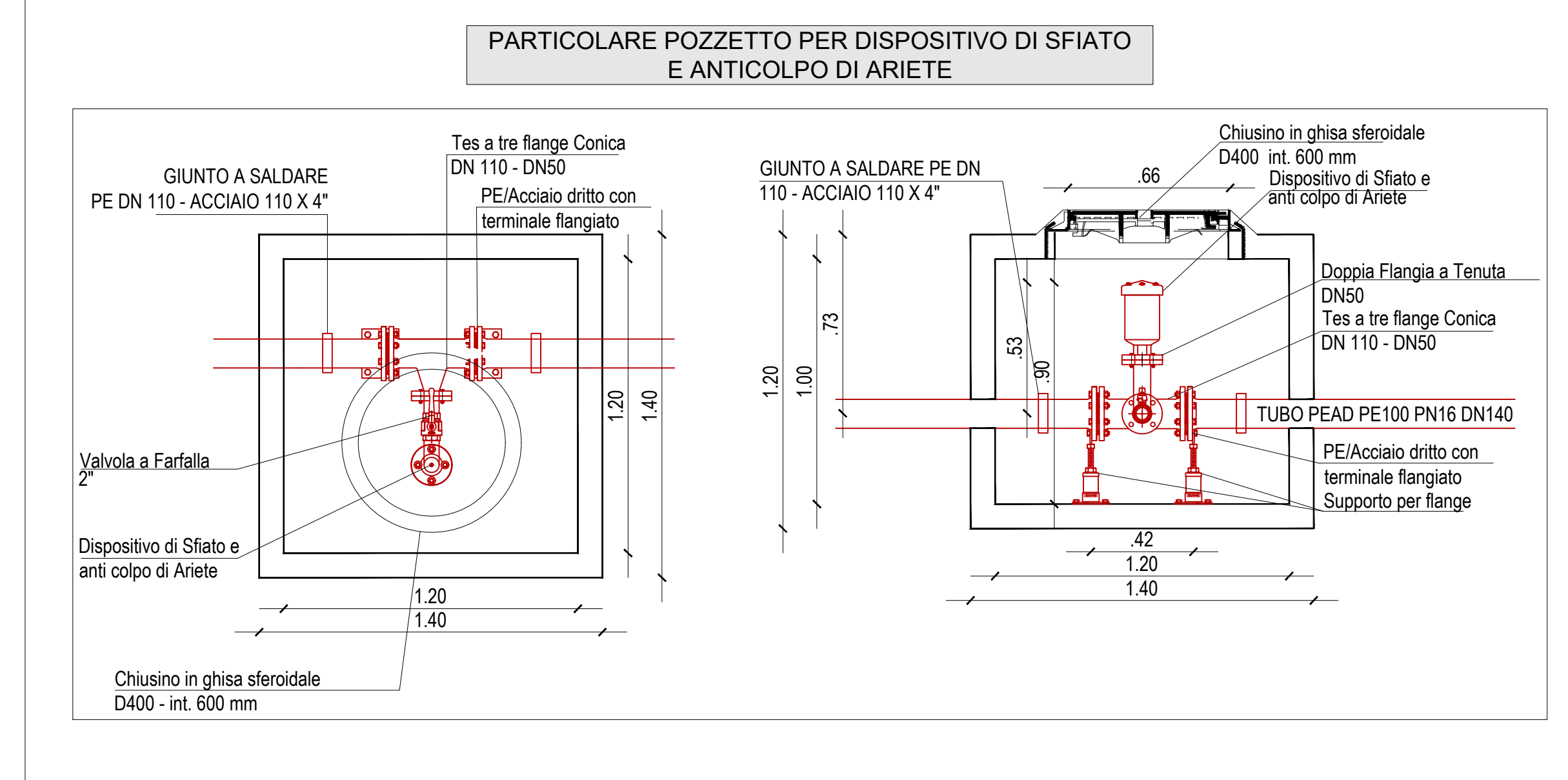
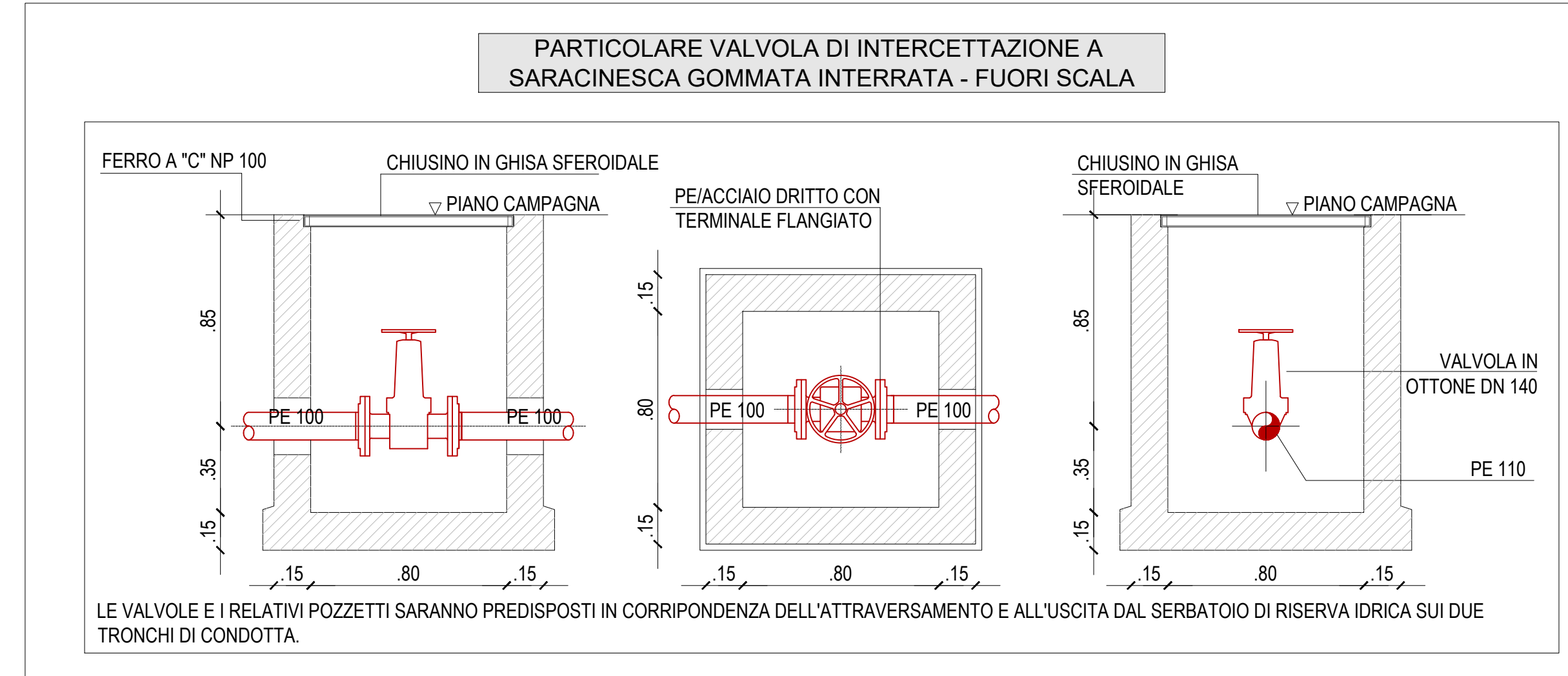
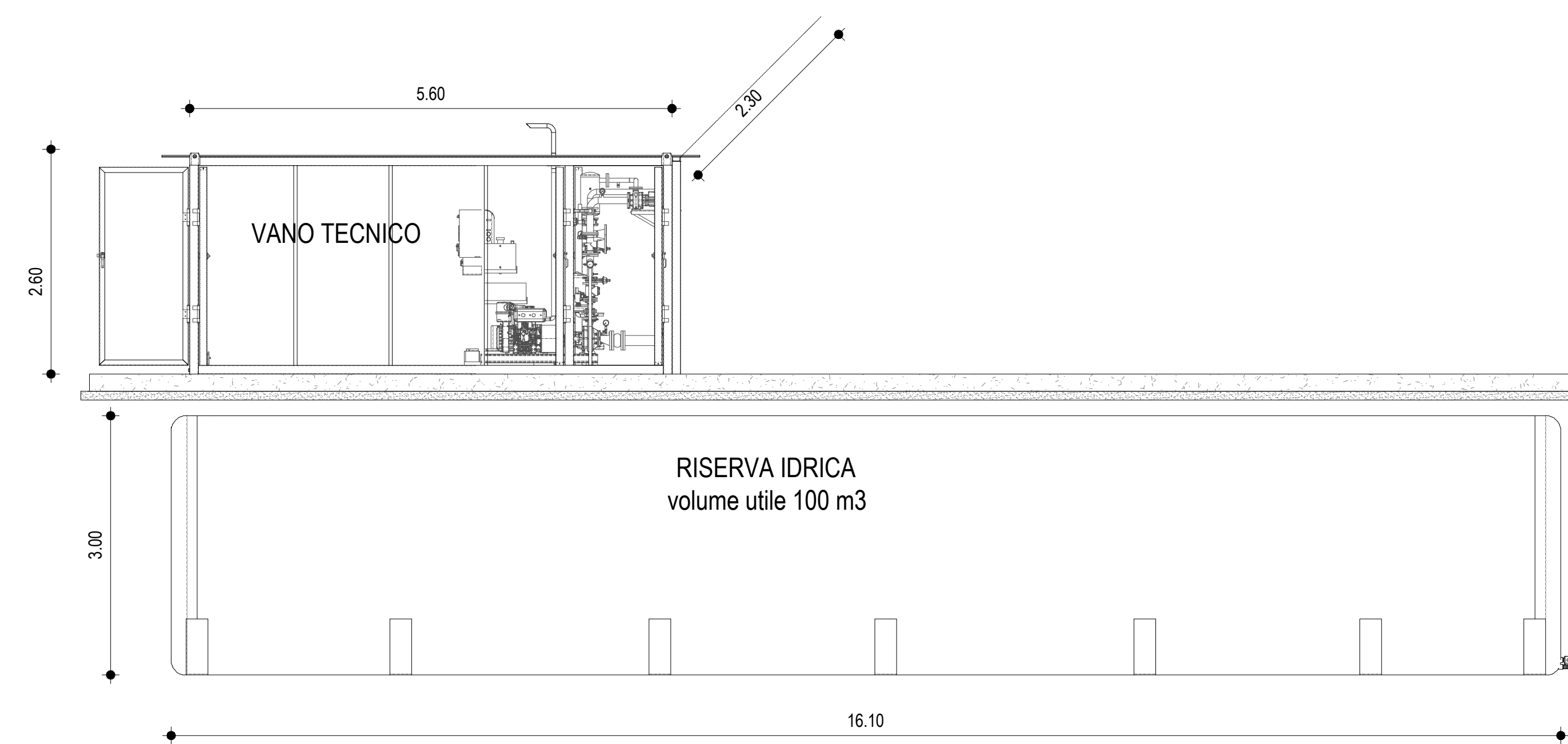


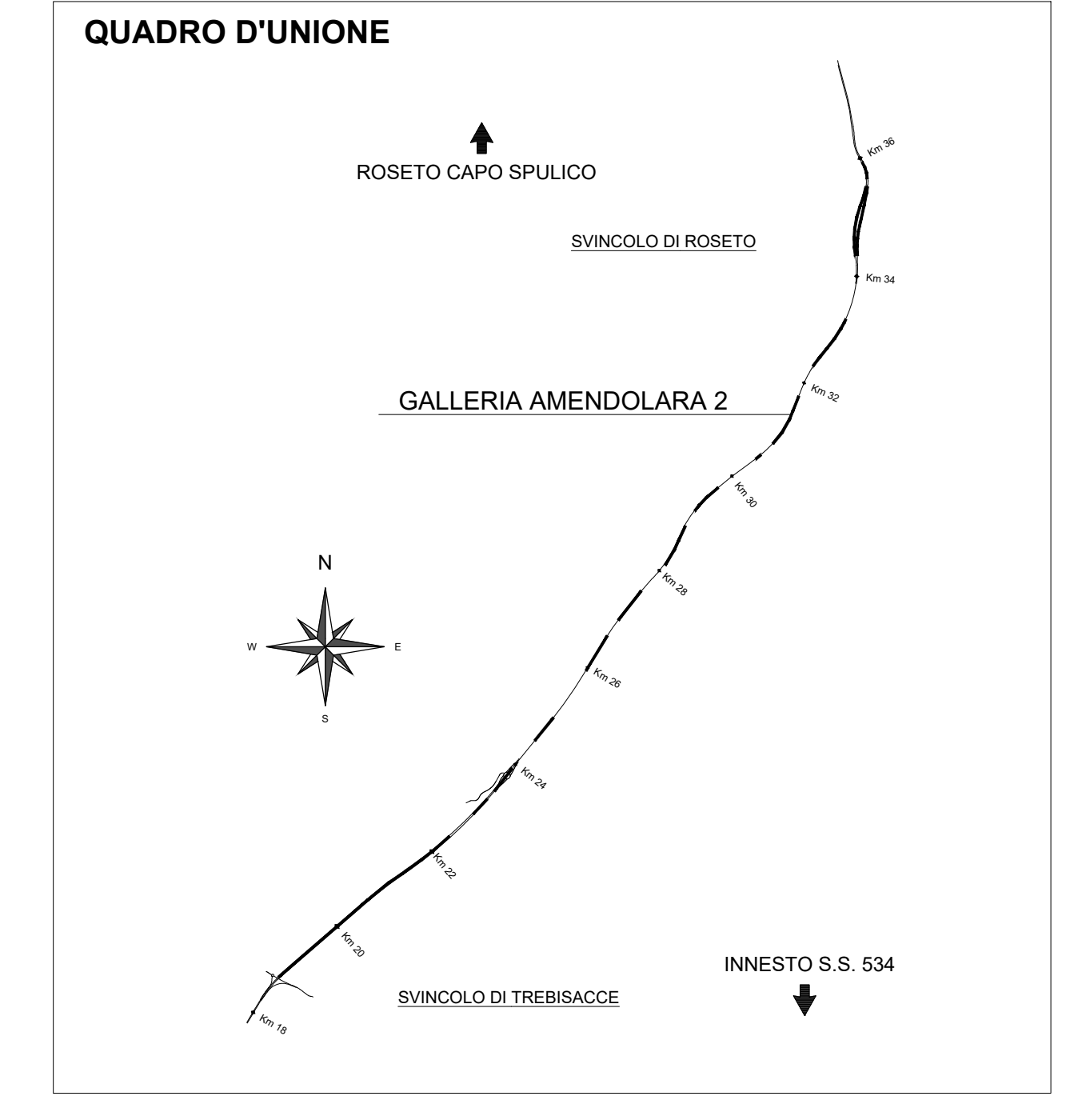
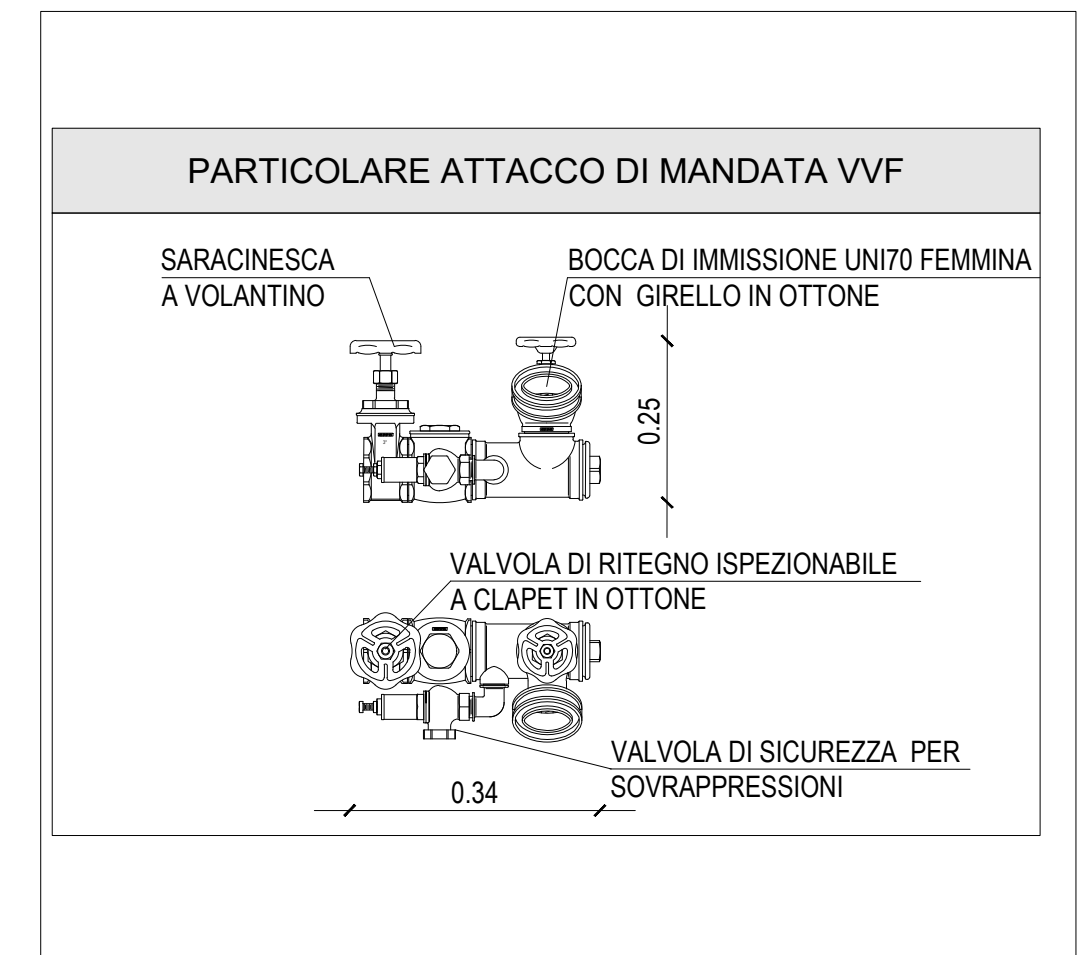
GRUPPO DI PRESURIZZAZIONE ANTINCENDIO A NORMA  
UNI EN 12845 - UNI 10779 - UNI 11292:2019 - UNI EN 1090  
PREASSEMBLATO

EP01 - ELETTROPOMPA: Q= 48m³/h; H= 75m c.a.; P= 18kW  
MP01 - MOTOPOMPA: Q= 48m³/h; H= 75m c.a.  
PR01 - POMPA RICIRCOLO: Q= 5m³/h; H= 15m.c.a.; P= 2,5kW  
PC01 - POMPA COMPENSO: Q= 5m³/h; H= 80m.c.a.; P= 2,5kW  
TIPO DI INSTALLAZIONE: Sottobattente

Riserva Idrica da interno  
Capacità utile: 100 m3  
Lunghezza: 16100 mm  
Diametro: 3000 mm  
Spessore: 6 mm  
Peso: 7760 kg  
Per la corretta installazione tutti i piani di appoggio devono risultare perfettamente planari.  
Le dimensioni sono indicative non impegnative.



LEGENDA	
SIMBOLO	DESCRIZIONE
PS	Pressostato
PI	Indicatore di pressione (manometro)
M	Manometro
FL	Flussostato
V	Valvola a farfalla
N	Valvola di non ritorno
S	Valvola a sfera
P	Pompa
LS	Livellostato
FT	Rilevatore di portata
L	Trasmittitore di livello
FL	Allarme Sprinkler
PT	Trasmittitore di pressione da 4-20 mA



- LEGENDA SIMBOLI**
- CASSETTA IDRANTE UNI45 CORREDATA DI:
    - VETRO TIPO SAFE-CRASH
    - N.3 MANICHETTE FLESSIBILI L=25m
    - SELLE PORTAMANICHETTE
    - RUBINETTO IDRANTE
    - LANCIA EROGATRICE
  - CASSETTA IDRANTE UNI70 CORREDATA DI:
    - PORTELLA DI CHIUSURA
    - N.1 MANICHETTA FLESSIBILE L=25m
    - SELLA PORTAMANICHETTA
    - RUBINETTO IDRANTE
    - LANCIA EROGATRICE
  - ATTACCO AUTOPOMPA IN POZZETTO CON CHIUSINO CARRABILE IN GHISA, COMPOSTO DA:
    - CORPO DN100
    - N.2 ATTACCHI UNI70
    - VALVOLA DI SICUREZZA
    - VALVOLA DI RITEGNO
    - SARACINESCA DI INTERCETTAZIONE

**ANAS S.p.A.** Direzione Generale  
**DG 41/08**  
LAVORI DI COSTRUZIONE DEL 3° MEGALOTTO DELLA S.S. 106 JONICA - CAT. B - DALL'INNOSTO CON LA S.S. 534 (km 365+150) A ROSETO CAPO SPULICO (km 400+000)

**PROGETTO ESECUTIVO**  
IMPIANTI TECNOLOGICI  
GALLERIA AMENDOLARA 2  
Impianto idrico antincendio - Schema e layout di centrale antincendio e dettagli

**CONTRAENTE GENERALE:**  
Società di Progetto  
**SIRJO S.C.p.A.**  
Presidente:  
Dott. Arch. Maria Elena Cuzzocrea

**PROGETTAZIONE:**  
**ASTALDI**  
Il progettista:  
Dott. Ing. S. Lieto

**Consulenti:**  
STE - Progetto stradale ed idraulica  
ROCKSOB - Opere in sotterraneo  
ITALCONSULTING - Strutture  
GEODATA - Geologia e Idrogeologia  
GSE - Geotecnica  
CINQUE - Gattore geometra  
ECONAR - Ambientale  
LAND - Archeologia  
PROHETEGENGINEERING.IT - Sicurezza ed Impianti  
Ing. F. GATTO - Interferenze  
TECO - Esperti

**Il coordinatore per la sicurezza:**  
Ing. L.A. Gargiulo

**IL RESPONSABILE DEL PROCEDIMENTO:**  
Ing. R. Laporta

Rep.: P/19-01  
Codice Progetto: **LO716CE1901**  
Codice Elaborato: **T03IM35IMPLF15A**

Rev.	Data	Descrizione	Redatto	Verificato	Approvato
A	15.04.2019	Emissione	Arch. F. Di Salvo	Ing. M. Merumo	Ing. A. Focarecci