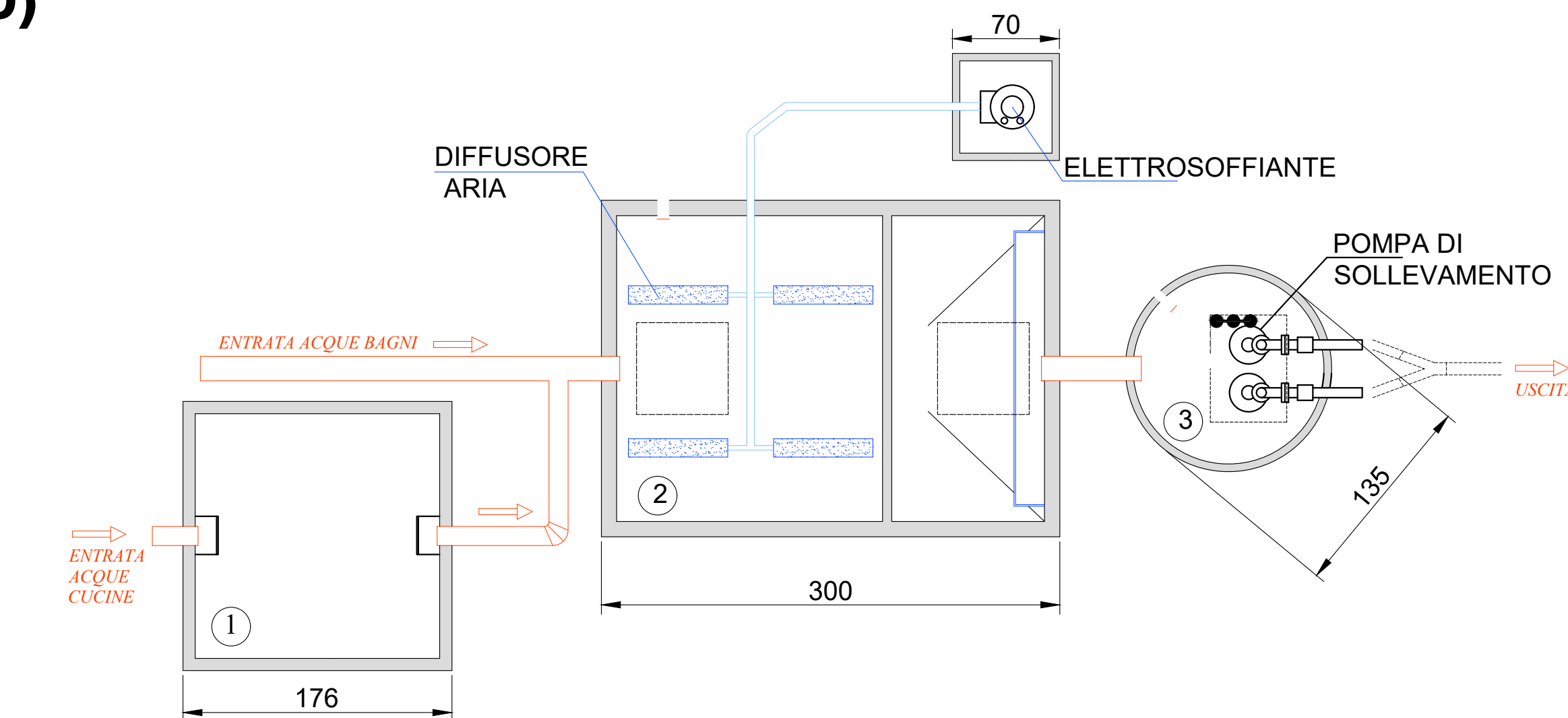


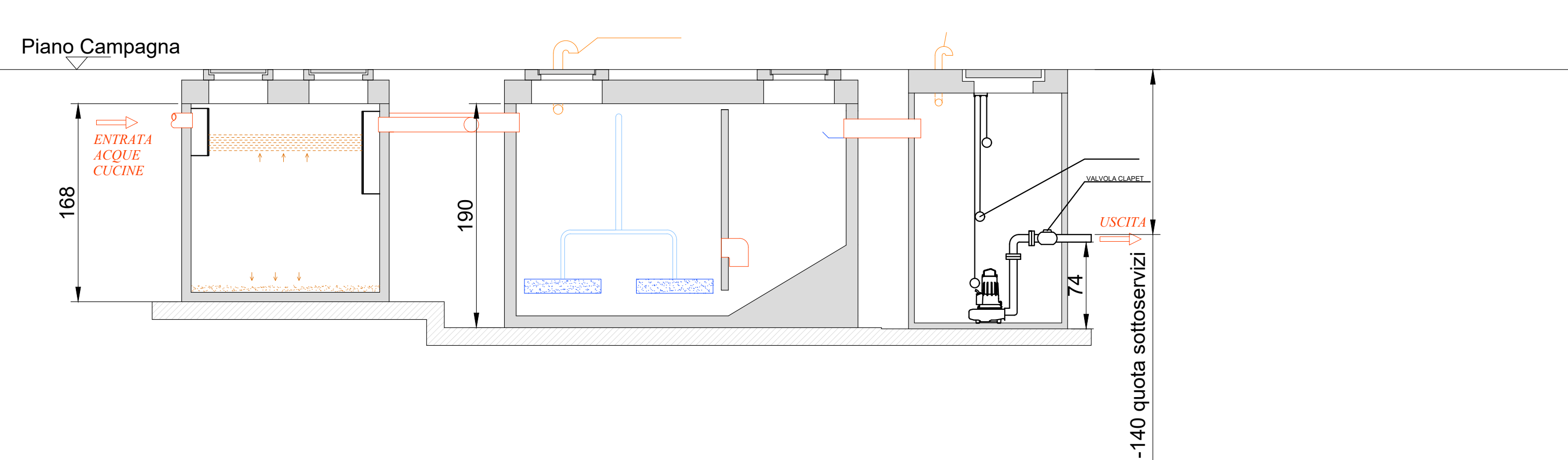
**Schema sistema trattamento acque di scarico  
(Scala 1:50)**

**Pianta**

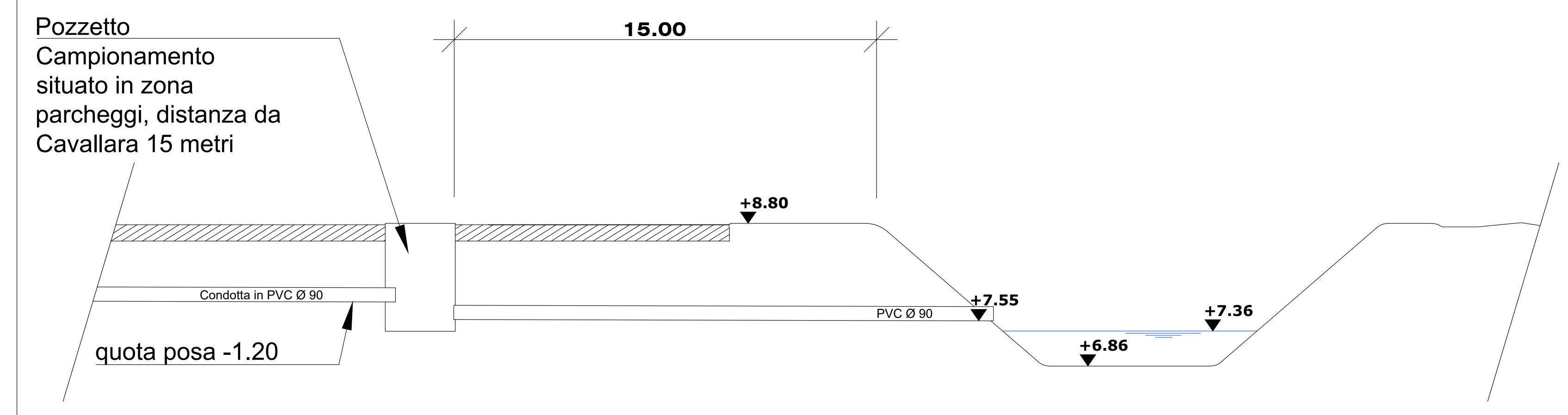


- LEGENDA:
- ① CONDENZA GRASSI
  - ② VASCA A OSSIDAZIONE TOTALE - FANGHI ATTIVI
  - ③ STAZIONE SOLLEVAMENTO

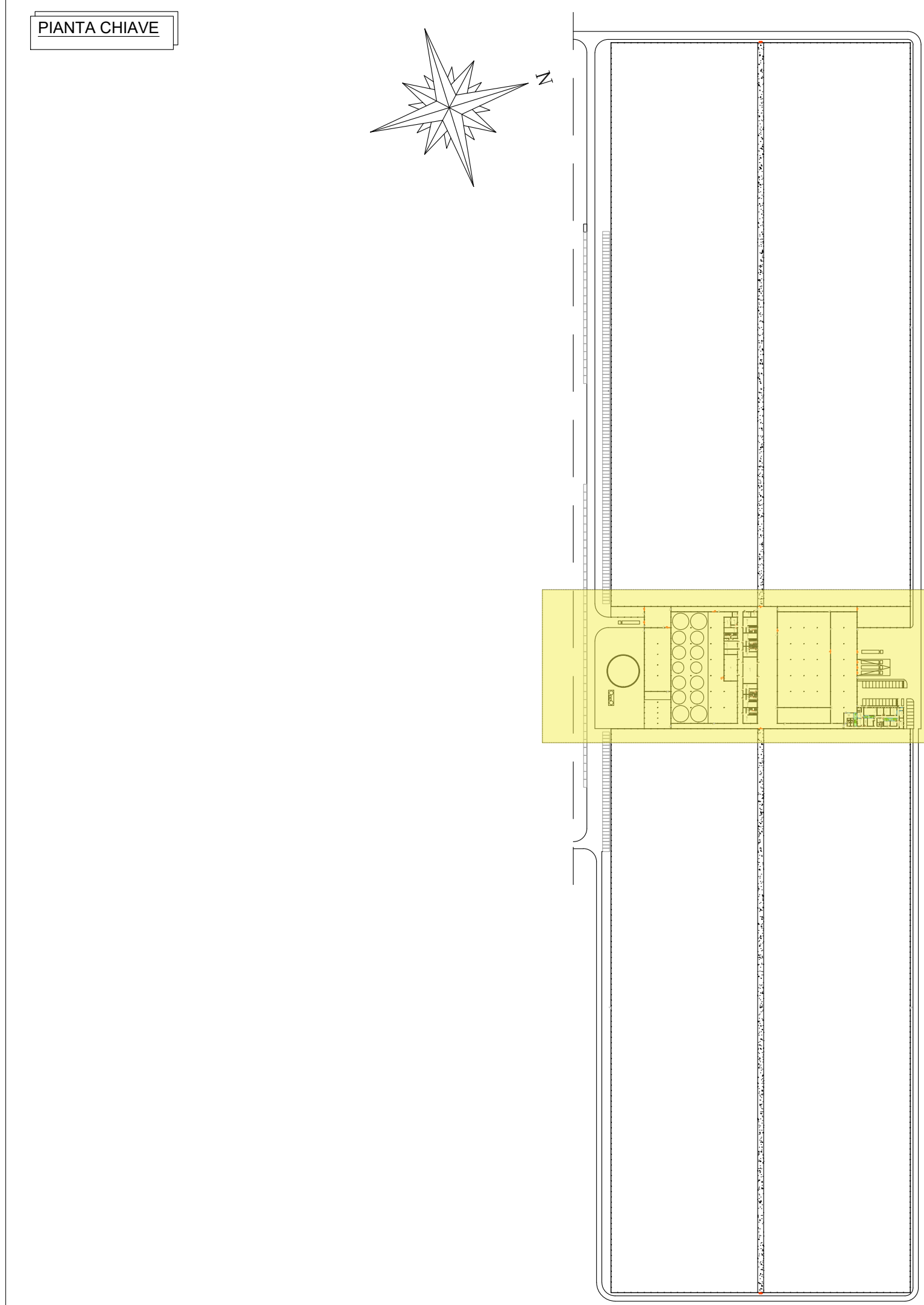
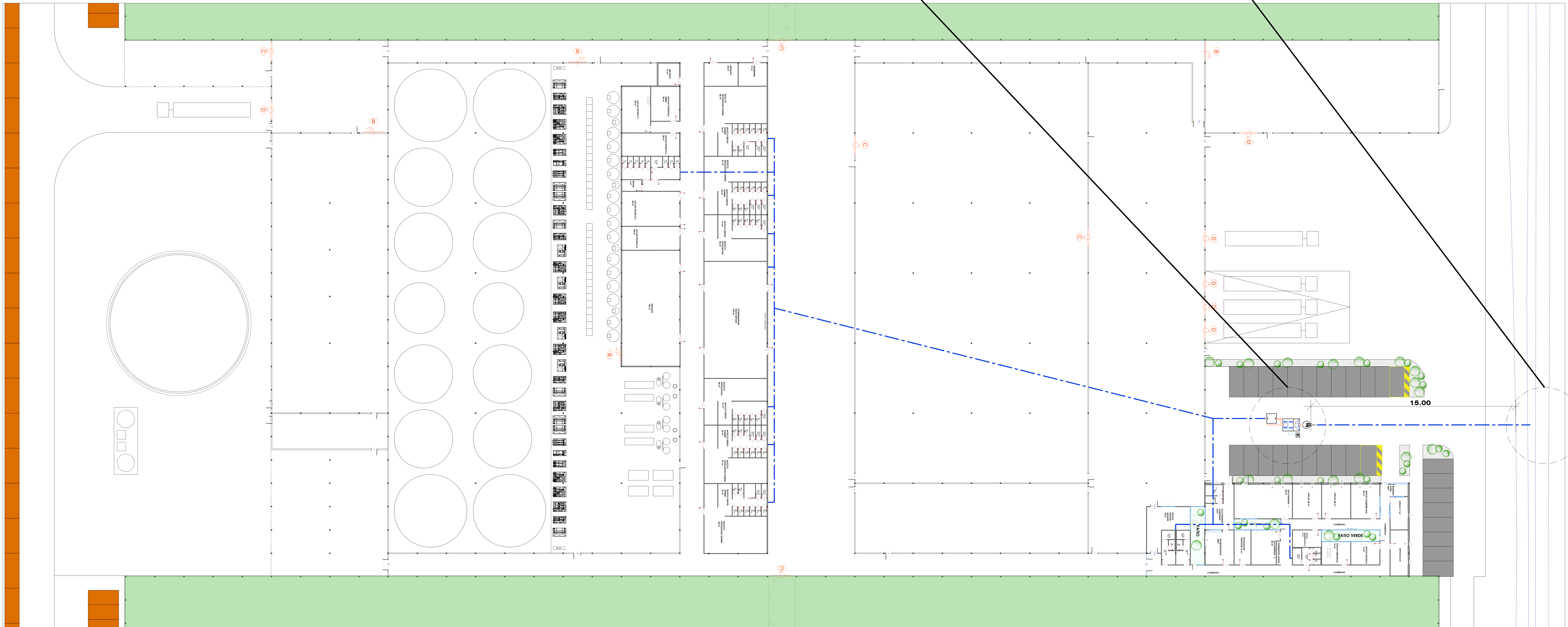
**Sezione**



**Sezione punto di scarico in  
rete consortiale  
Distributore Cavallara**



**Avanserra - Scarico acque reflue  
Scala 1:200**



**fresh guru**

PROGETTO PER LA REALIZZAZIONE DI SERA TECNOLOGICA DA REALIZZARE IN  
Strada Valmana - Loc. San Giovanni di Ostellato - OSTELLATO (FE)

PROGETTO: **Schemi planimetrici e particolari sistema scarico acque reflue**  
ALLEGATO RICHIESTA NULLA OSTA

SCALE: 1:1000

PROGETTO: Strada Valmana, Snc - San Giovanni Ostellato

PROGETTO: 01

DATA: 20/03/19

ING. MARCO VACCARI  
Ingegneria  
Via C. Colombo, 31 - VOGHERA (PV)  
Tel. 0471.324210 - Fax 0471.973867  
email: marco.vaccari@ingegneria.com

FRESH GURU S.R.L. SOCIETÀ AGRICOLA  
Via G. Senni n° 1  
44020 Sordani (FE)  
P.IVA n° 0471324210 - C.F. 0471324210300  
Tel. 0471.324210 - Fax 0471.973867