

Sistema OTICO		
Sorgente: LED M.L.S		
Temperatura colore: 3000 K		
Indice di resa cromatica (CRI): ≥ 70 SDCM ≤ 4		
Triologia di ottica: asimmetrica diffrondente ASD		
Vita gruppo ottico: $>160.000h$ @7000mA @7325°C TM21 L80B10		
$>160.000h$ @7000mA @25°C TM21 L80B10		
Classe di sicurezza fotobiologica: Exempt Group		
ULCB: 0%		
DUGR: 100%		
Categoria metodi luminosi: C-4		
Riferimenti Normativi		
EN60598-1 / EN60598-2-3 / EN60598-2-5 / EN62471 / EN15147		
Regolazione di Flusso	Standardi	Sur richiesta
Interruttore creep-scivolare		X
Autoapprendimento mezzanotte virtuale		X
Regolazione 1-10V		X
Variazione della tensione di rete		X
Linea pilota		X
Regolazione DALI		X
Regolazione on/off compatibile (FCI)		X
Regolazione wireless		X
Sensori di movimento / luminosità		X
Materiali		
Corpo: pressofusione in lega di alluminio UNI EN AB 46100		
Lenti: PMMA		
Guarnizioni: silicone estruso antivecchiante		
Viti: acciaio inox AISI 304		
Finitura: laccocomposizione e verniciatura in polveri di polietilene		
Colori		
grigio RAL5006	Cod. 06L.V3B097AHN3	
SBM 100 Noir	Cod. 06L.V3B097AHN3	
Bianco RAL9003	Cod. 06L.V3B097DHN3	


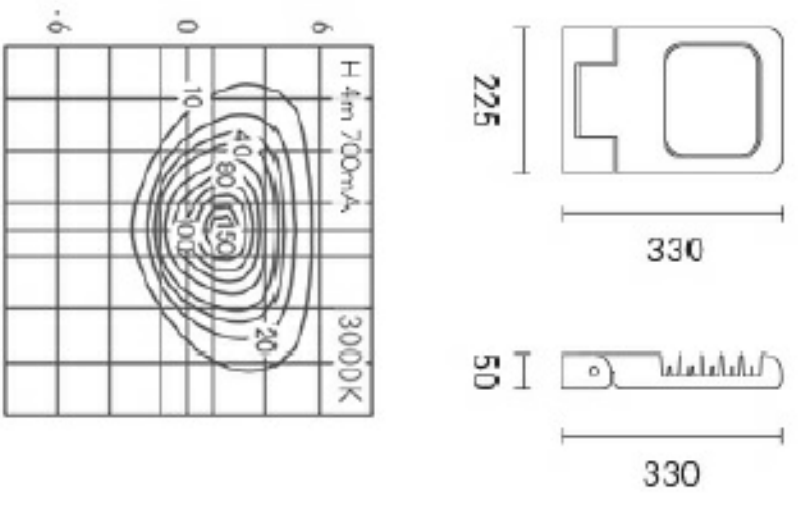
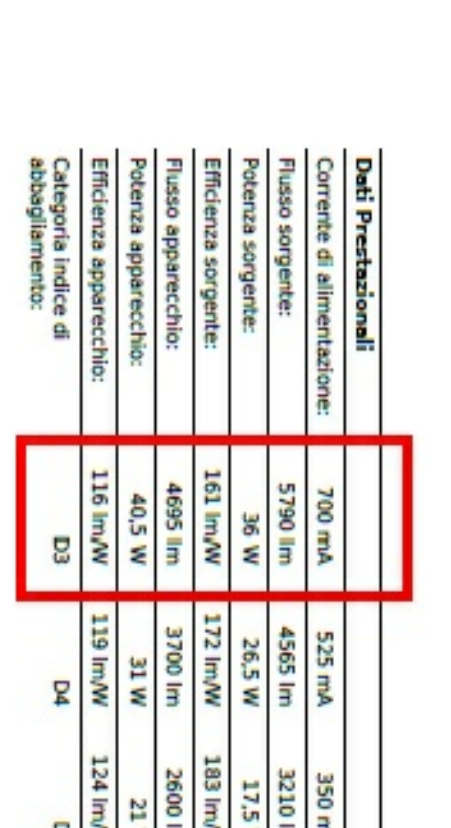
Scheda Prodotto

06L.V3B097AHN3
Codice gruppo ALUMINO

Progetto N. _____

Caratteristiche generali

Descrizione: proiettore LED
Classe di isolamento: classe II
Tensione nominale: 230 V 50 Hz
Grado di protezione: IP: IP66
Produzione contro gli urti: IK07
Fattore di potenza: $> 0,950$
Temperatura ambiente: 18...30°C +40°C
Peso: 3100 kg
Superficie esposta max.: 0,08 m²
Superficie esposta laterale: 0,0185 m²
Produzione da sovralimentazione: 6 kW
Produzione da sovralimentazione modo differenziale: 10 kW
Driver: integrato
Marchi e Certificazioni: ENIEC / CE
Garanzia: 5 anni apparecchi LED

Dati Prestazionali	
Corrente di alimentazione:	700 mA
Flusso sorgente:	5790 lm
Efficienza sorgente:	161 lm/W
Flusso apparecchio:	4695 lm
Efficienza apparecchio:	40,5 W
Consumo max. in modalità dimming:	118 lm/W

NOTE

Posizione apparecchi di illuminazione esterna

COMMITTENTE

FRI-EL GREEN HOUSE S.r.l. SOCIETA' AGRICOLA
Via Delle Serre, 1 - 44020 Ostellato (FE) | T. +39 0471 324210 | F. +39 0471 393487 | www.fri-el.it
Cod. Fisc./P.IVA: 04529130217

OGGETTO

Progetto per la realizzazione di serra tecnologica da realizzare in Via delle Serre, 1 - Loc. San Giovanni di Ostellato - OSTELLATO (FE)

UBICAZIONE SORGENTI LUMINOSE ESTERNE

ALLEGATO RELAZIONE VERIFICA INQUINAMENTO LUMINOSO

UBICAZIONE: Via Delle Serre, 1 - San Giovanni Ostellato

REVISIONE: 00 DATA: 22/08/2019

SCALE: 1:2000

FILE NOME: 01-16-01_1mq_Lum_Brev_00.dwg

TRACIA: 01-1mq-Lum

Ing. Marco Vaccari
Ingegneria
Via C. Colombo, 9 - VOGHERA (FE)
cell. 335 5275793
email: marco.vaccari@ingegneriav.com

Fri-El Green House s.r.l.
Società Agraria
Via delle Serre, 1 - 44020 Ostellato (FE)
Cod. Fisc./P.IVA: 04529130217
Tel. 0471 324210 - Fax 0471 393887