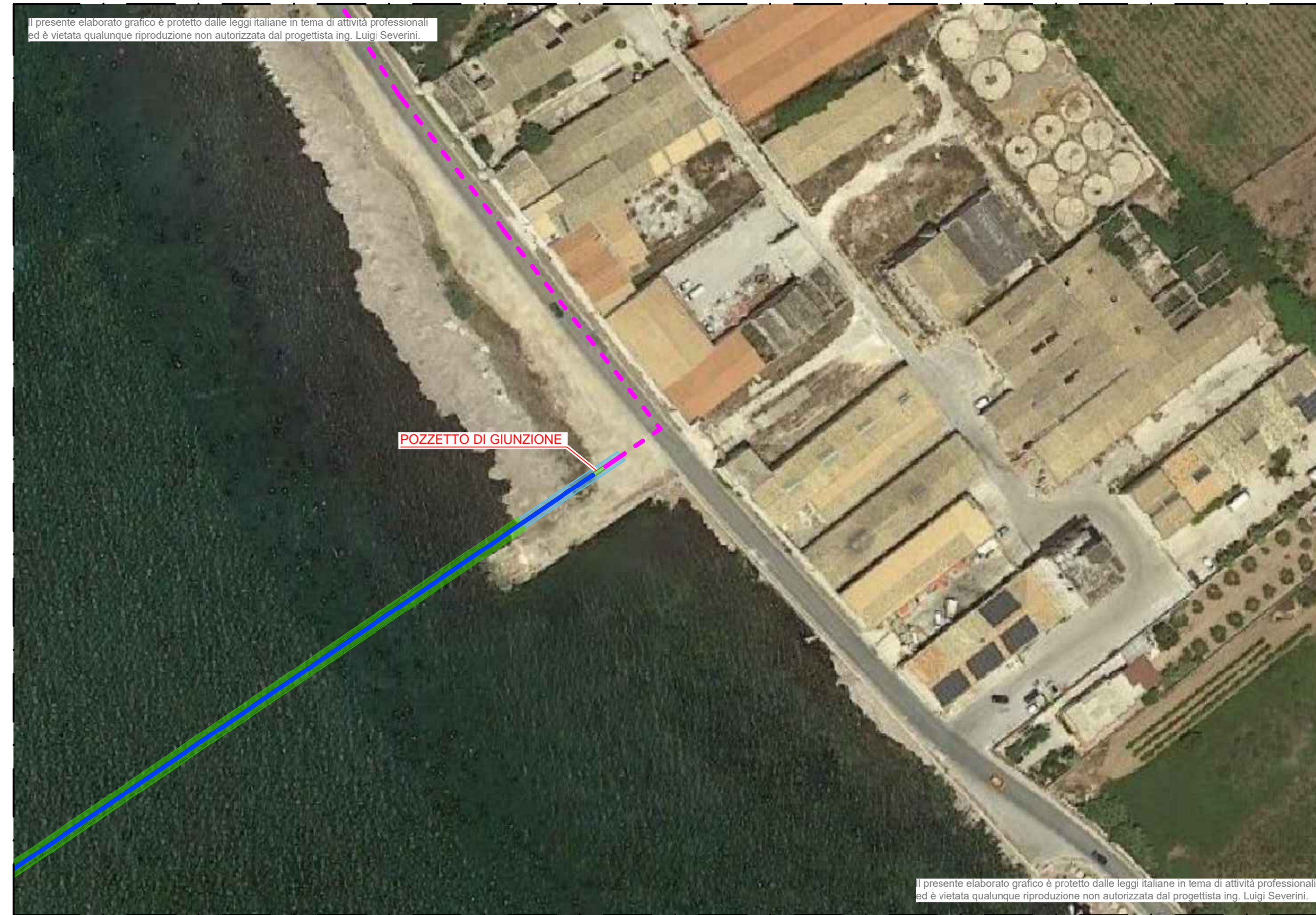


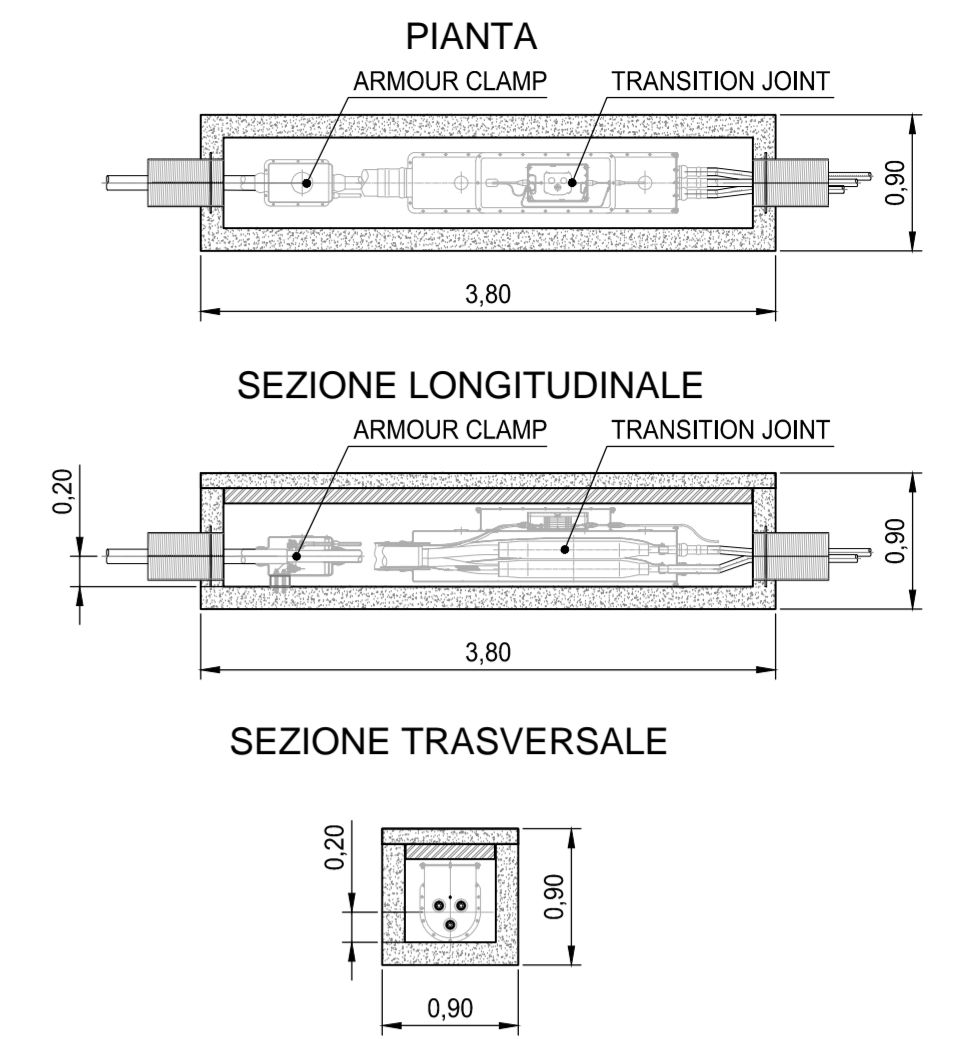
UBICAZIONE PUNTO DI GIUNZIONE SU VISTA AEREA



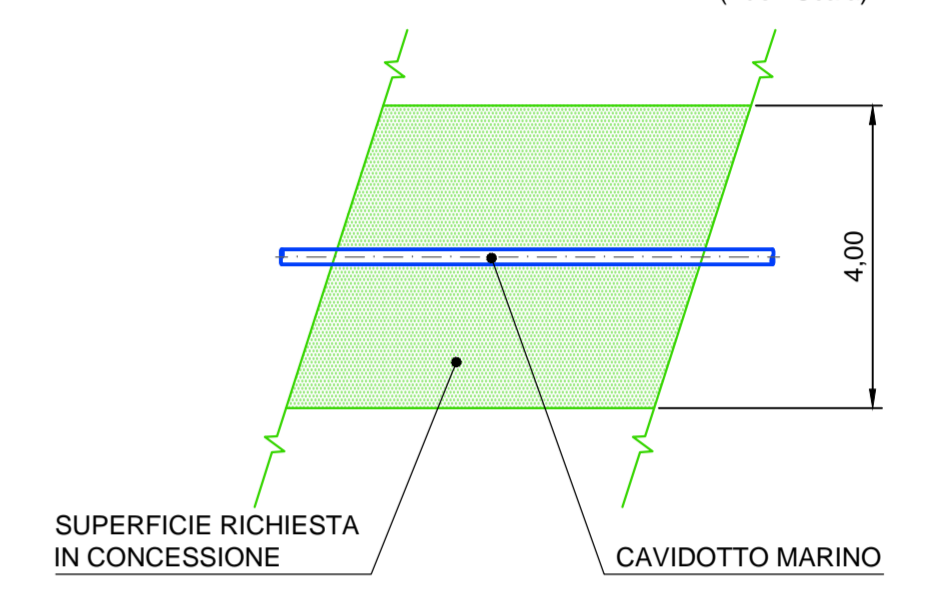
UBICAZIONE PUNTO DI GIUNZIONE SU FOTO SATELLITARE (Scala 1:1.000)



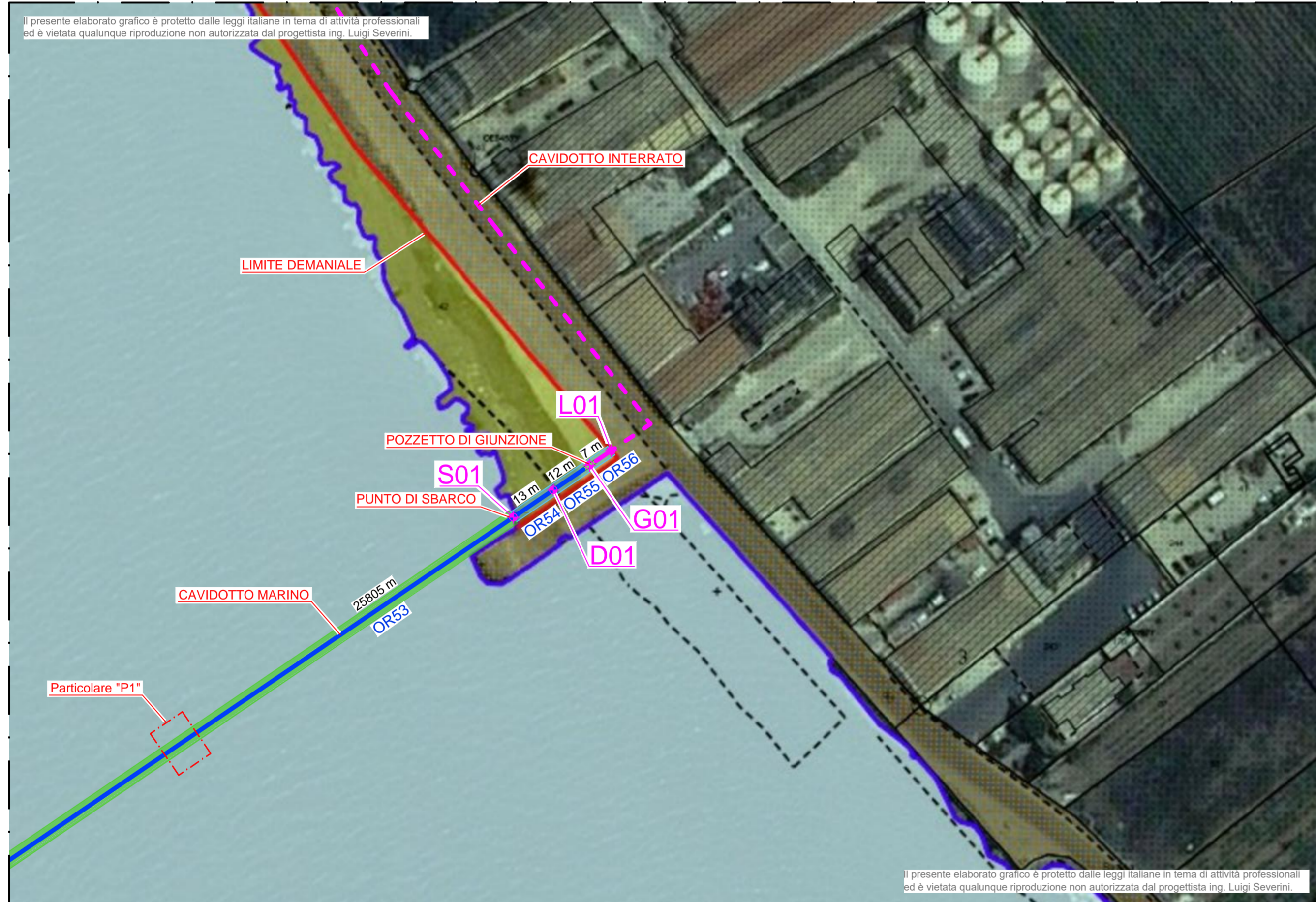
PARTICOLARE "B" CONNESSIONE TERRA-MARE (Scala 1:25)



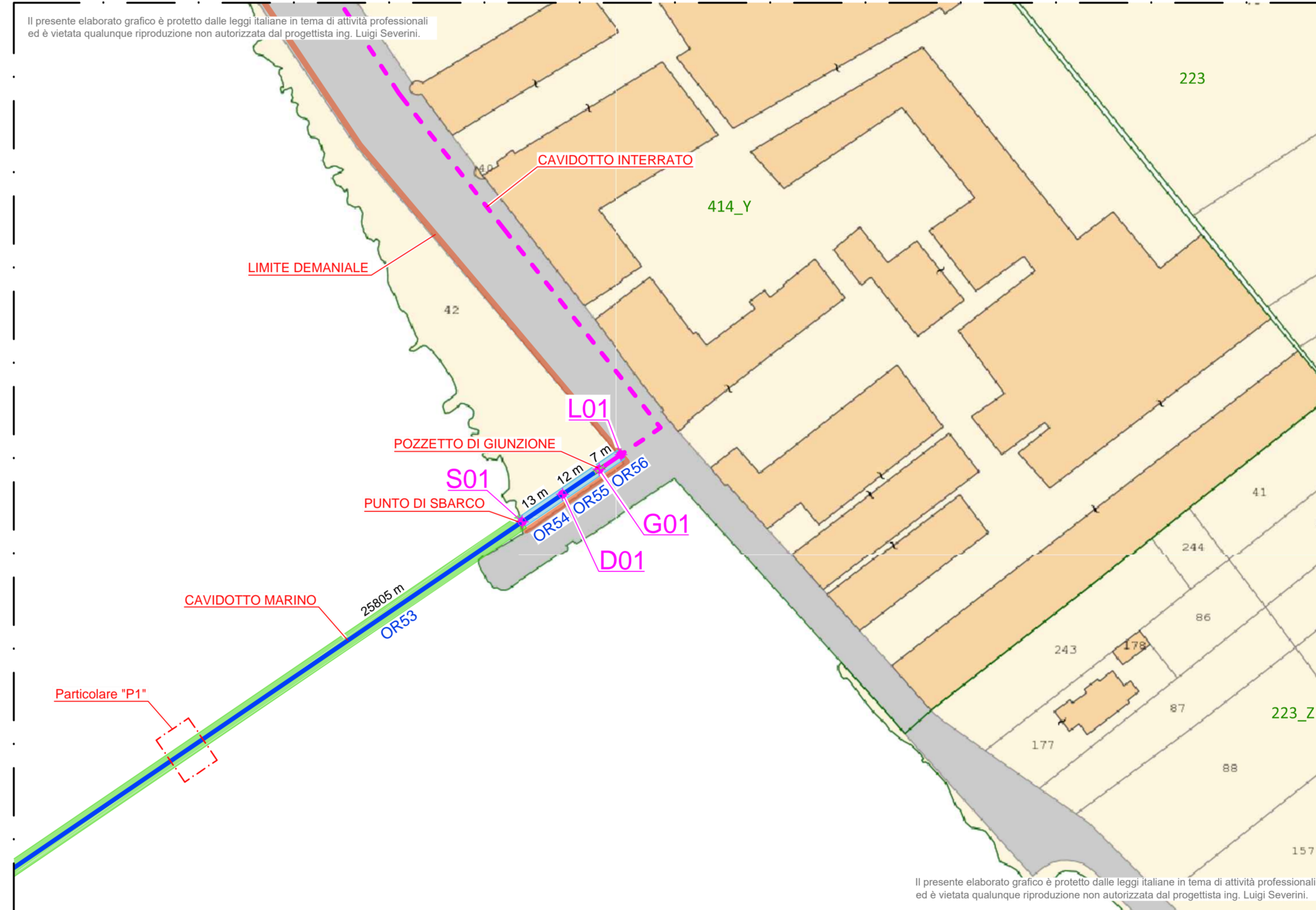
PARTICOLARE "P1" DELLA SUPERFICIE INTERESSATA DALLA POSA DEL CAVIDOTTO SU SPECCHIO ACQUE (Fuori Scala)



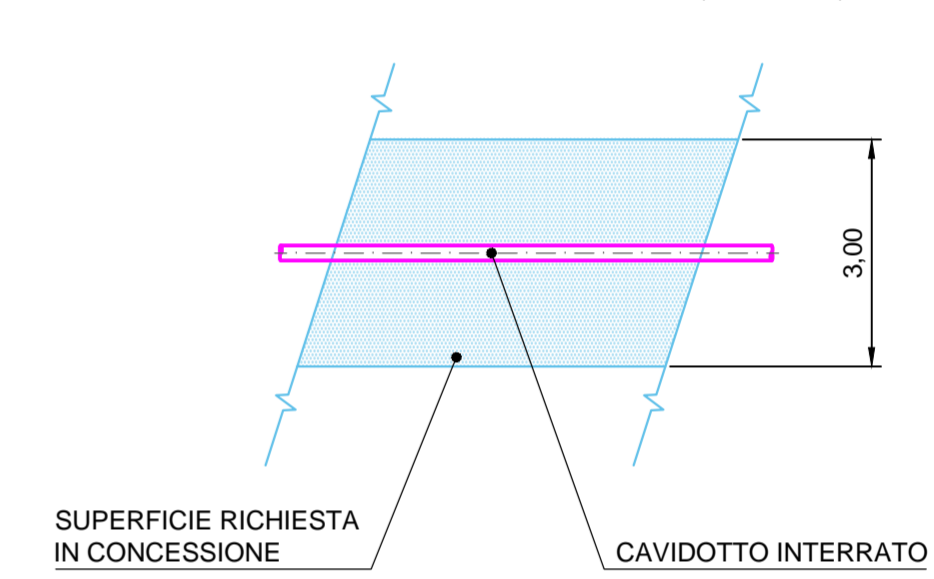
UBICAZIONE PUNTO DI GIUNZIONE SU STRALCIO S.I.D. (Scala 1:1.000)



UBICAZIONE PUNTO DI GIUNZIONE SU STRALCIO CATASTALE (Scala 1:1.000)



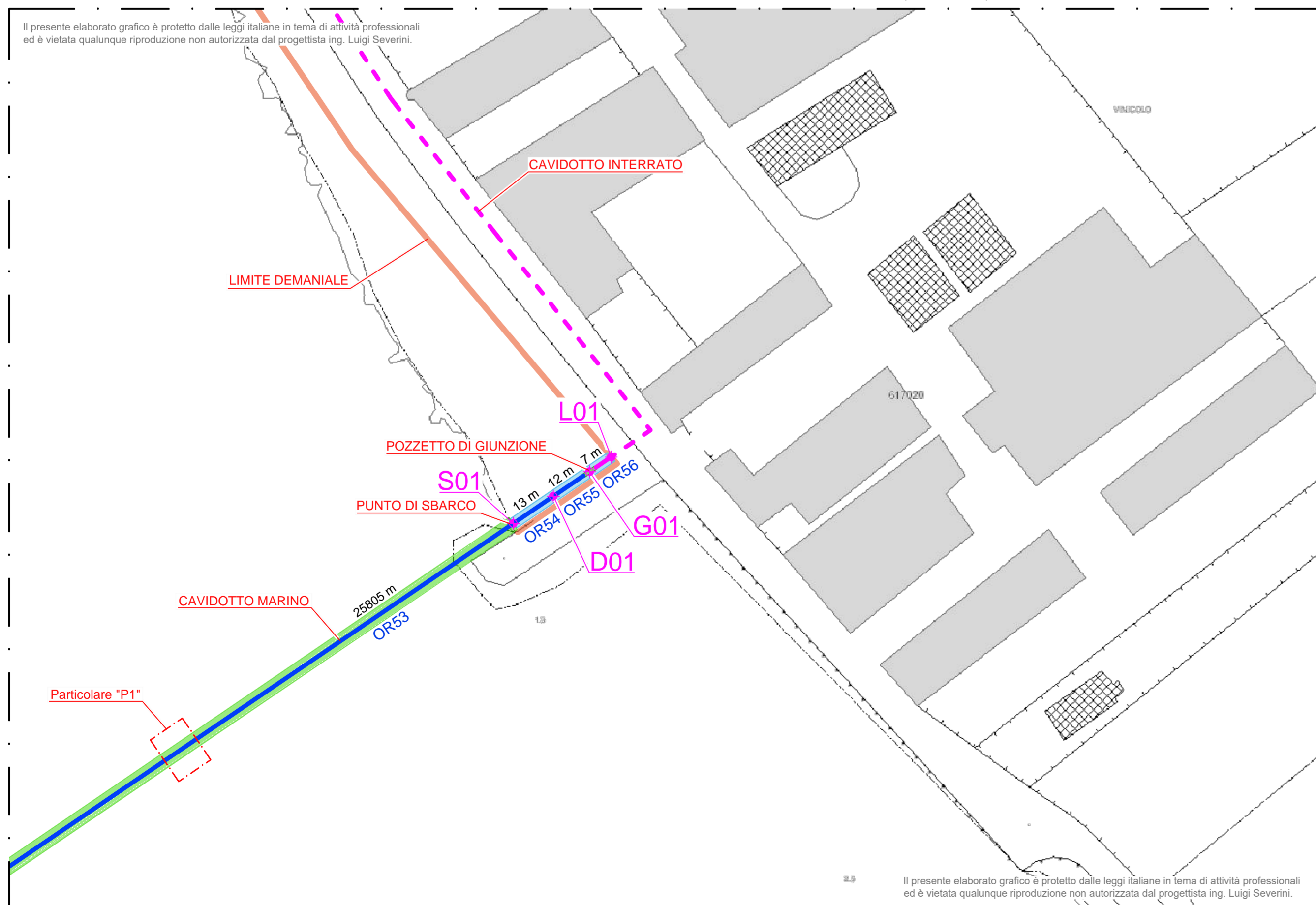
PARTICOLARE "P3" DELLA SUPERFICIE INTERESSATA DALLA POSA DEL CAVIDOTTO SU ZONA DEMANIALE (Fuori Scala)



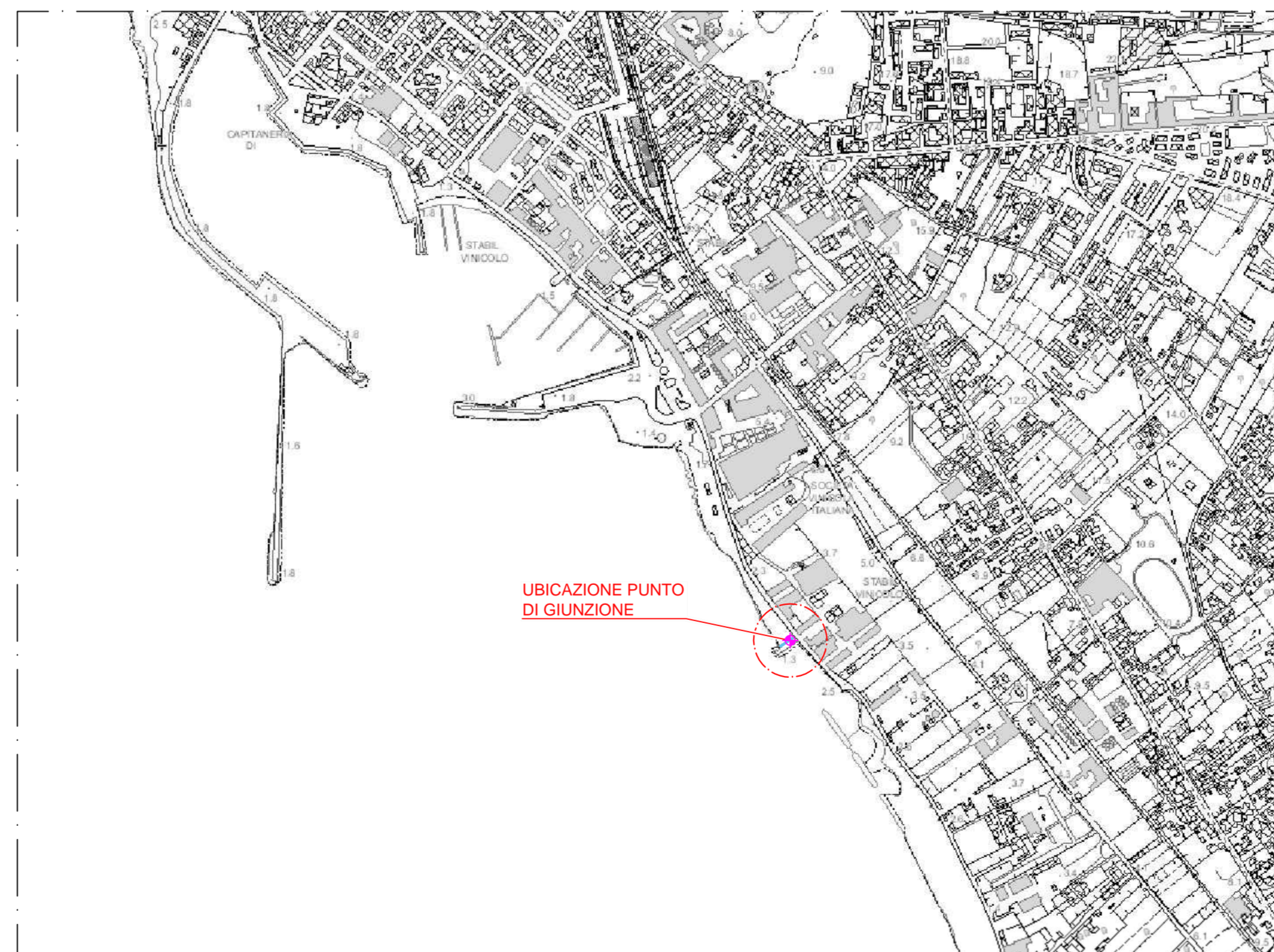
LEGENDA

- S-n POSIZIONE PUNTO DI SBARCO
- D-n POSIZIONE PUNTO DEMANIALE
- G-n POSIZIONE PUNTO DI GIUNZIONE
- L-n POSIZIONE LIMITE DEMANIALE
- OR-n OPERA DA REALIZZARE
- POZZETTO DI GIUNZIONE
- CAVIDOTTO INTERRATO
- CAVIDOTTO MARINO
- SUPERFICIE AREA DEMANIALE
- SUPERFICIE ZONA DEMANIALE

UBICAZIONE PUNTO DI GIUNZIONE SU STRALCIO AEROFOTOGRAMMETRICO (Scala 1:1.000)



PLAKEY



Ministero delle Infrastrutture e dei Trasporti

Domanda di Autorizzazione Unica ex art. 12 DLgs 387/2003

Ministero dell'Ambiente

Procedura di Valutazione di Impatto Ambientale ex DLgs. 152/2006

PROGETTO PRELIMINARE PER LA REALIZZAZIONE DI UN PARCO EOLICO OFFSHORE NEL CANALE DI SICILIA



Progetto
Dott. Ing. Luigi Severini

Elaborazione
ILStudio

Engineering & Consulting Studio

Concept & Innovation
NiceTechnology

T15

F0119T15 PUNGIU00b

NO	24/07/2019	EMISSO PER APPROVAZIONE	ESAMINATO	SEVERINI
REVISIONE	DATA	DESCRIZIONE	ESAMINATO	PLANNING
SCALE	VARE		FORMATO	A0+

Codice: F 0 1 1 9 T 1 5 P U N G I U 0 0 b

NUMERO	ANNO	COD.	NUMERO	DESCRIZIONE CARICATO	REV.	41
--------	------	------	--------	----------------------	------	----