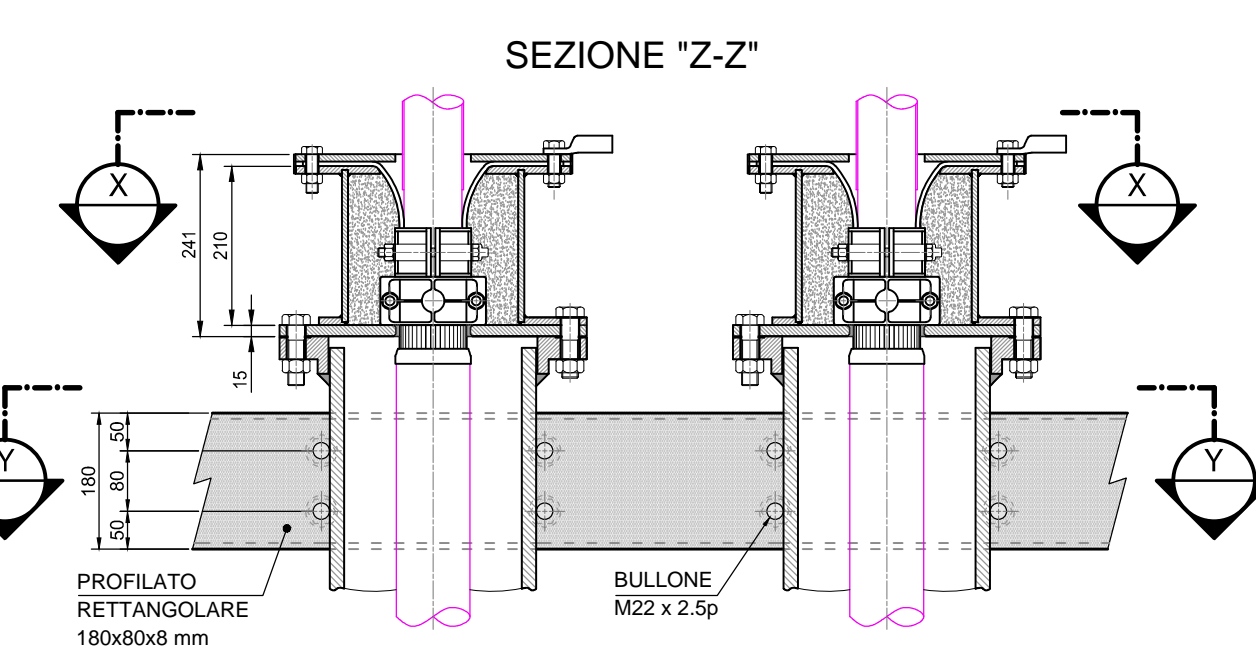
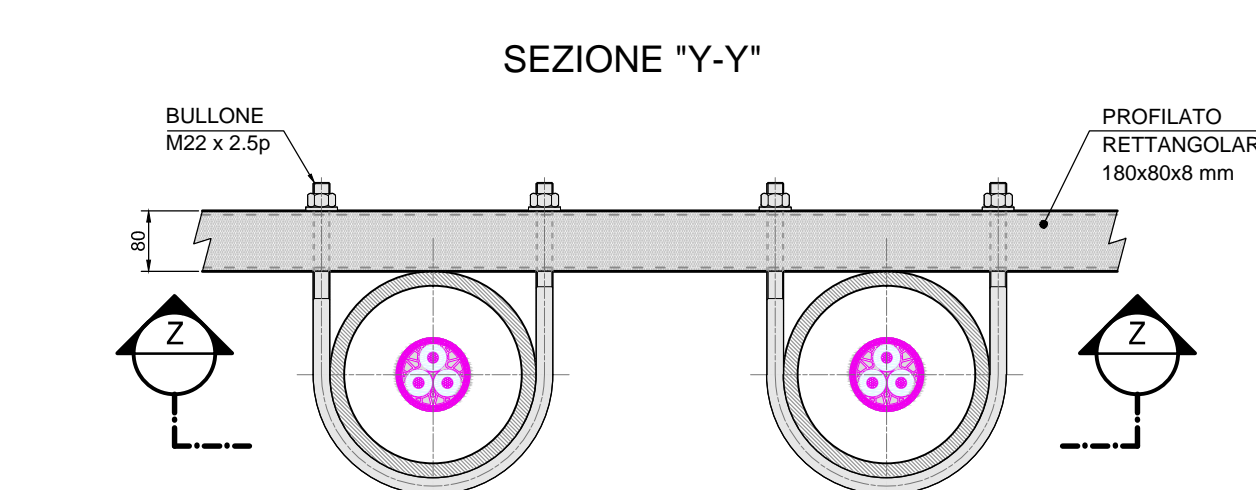
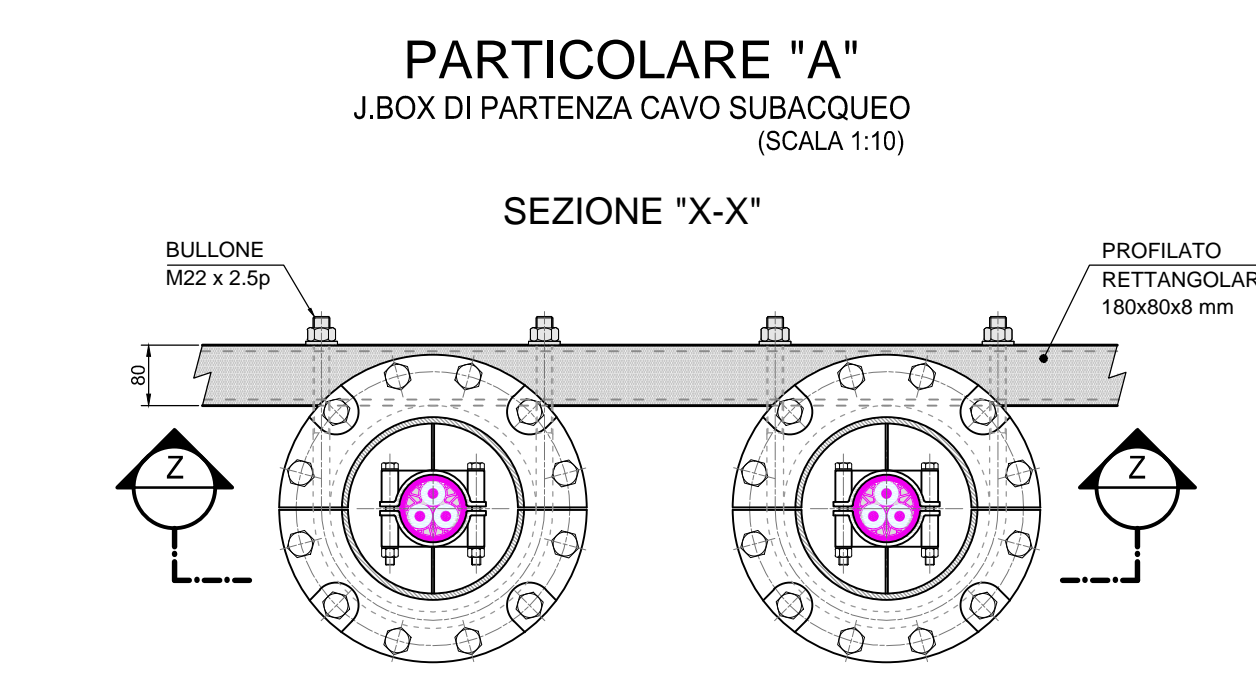
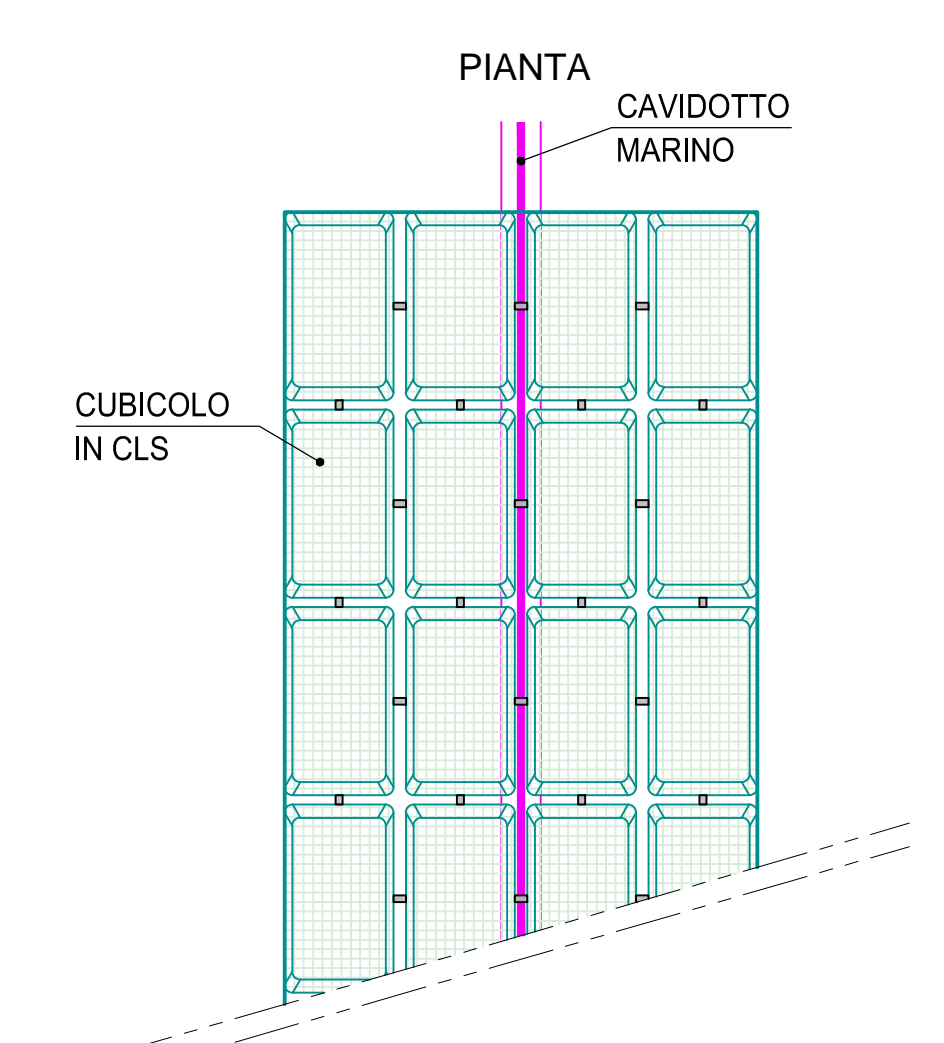
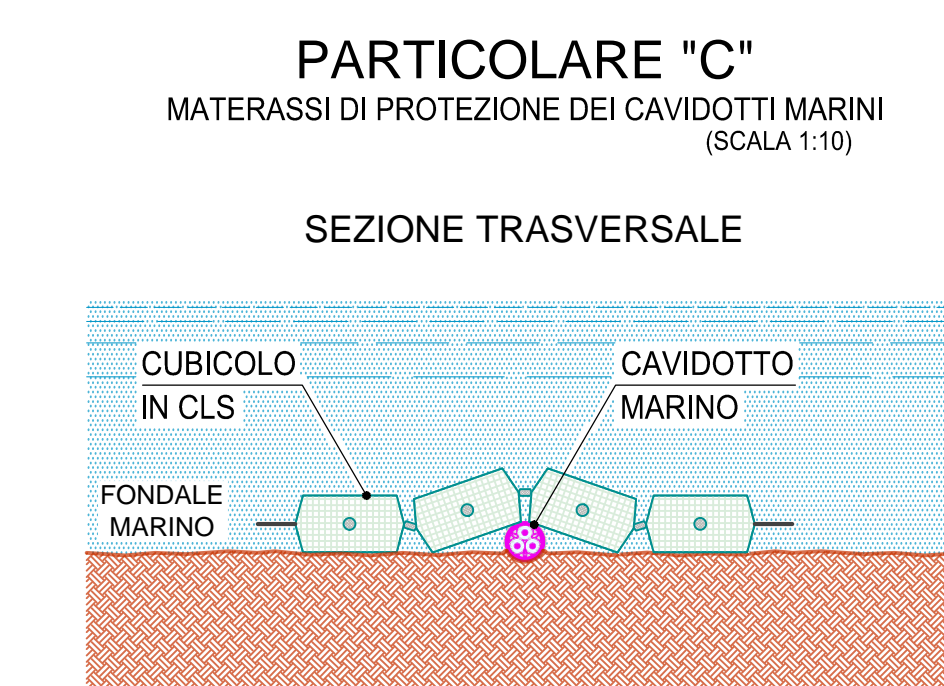
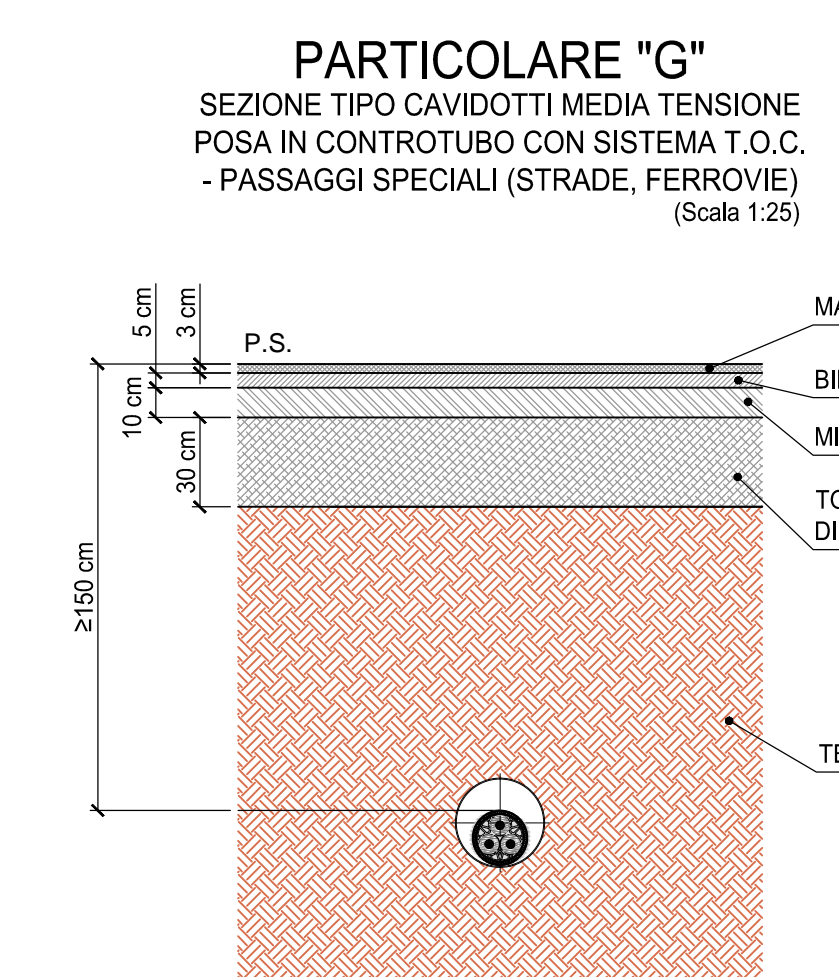
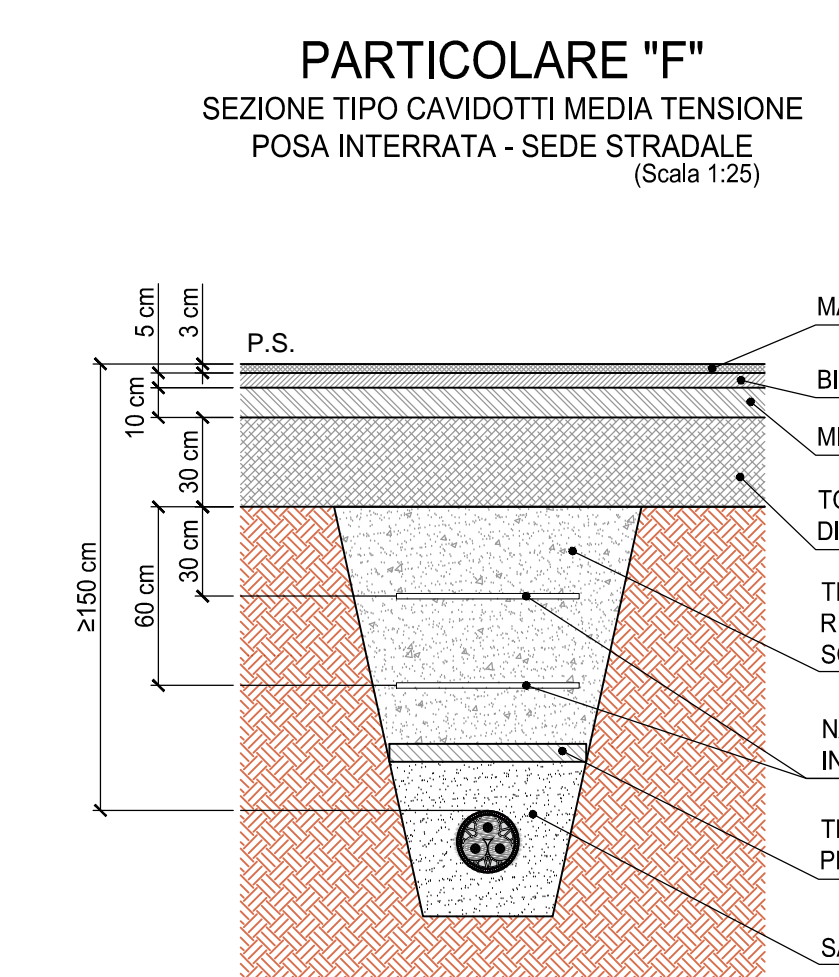
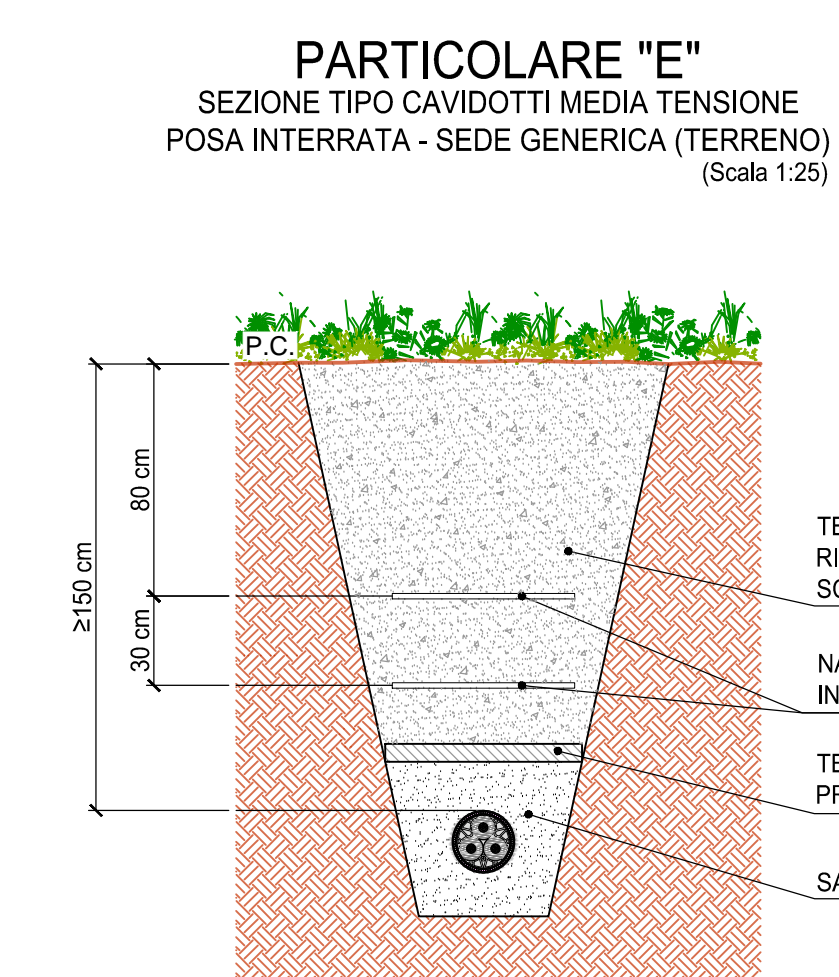
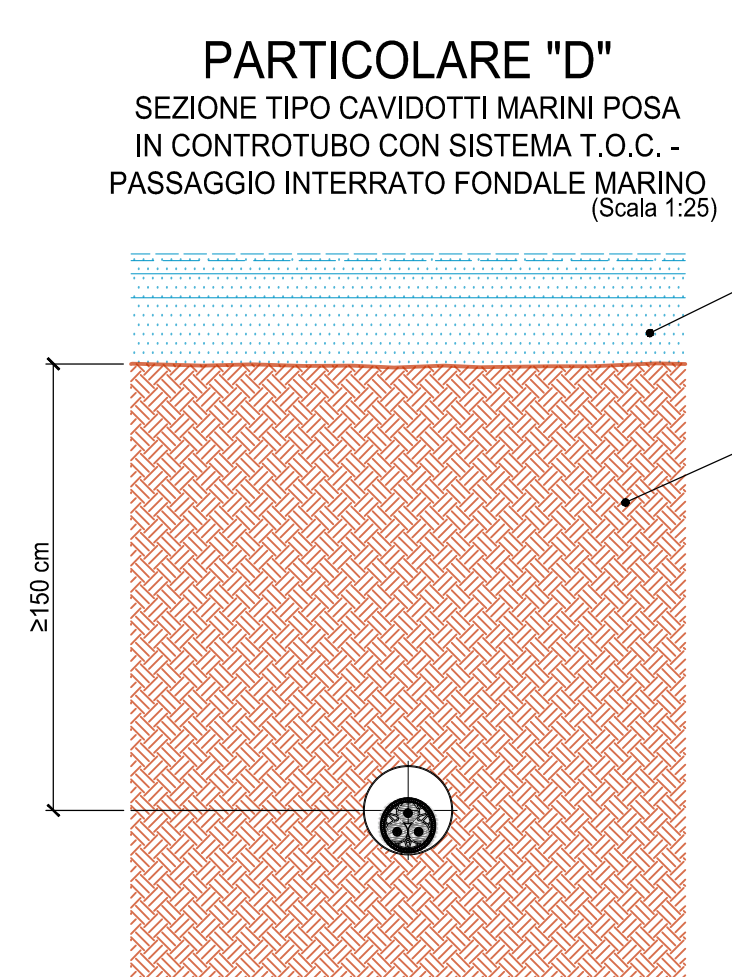
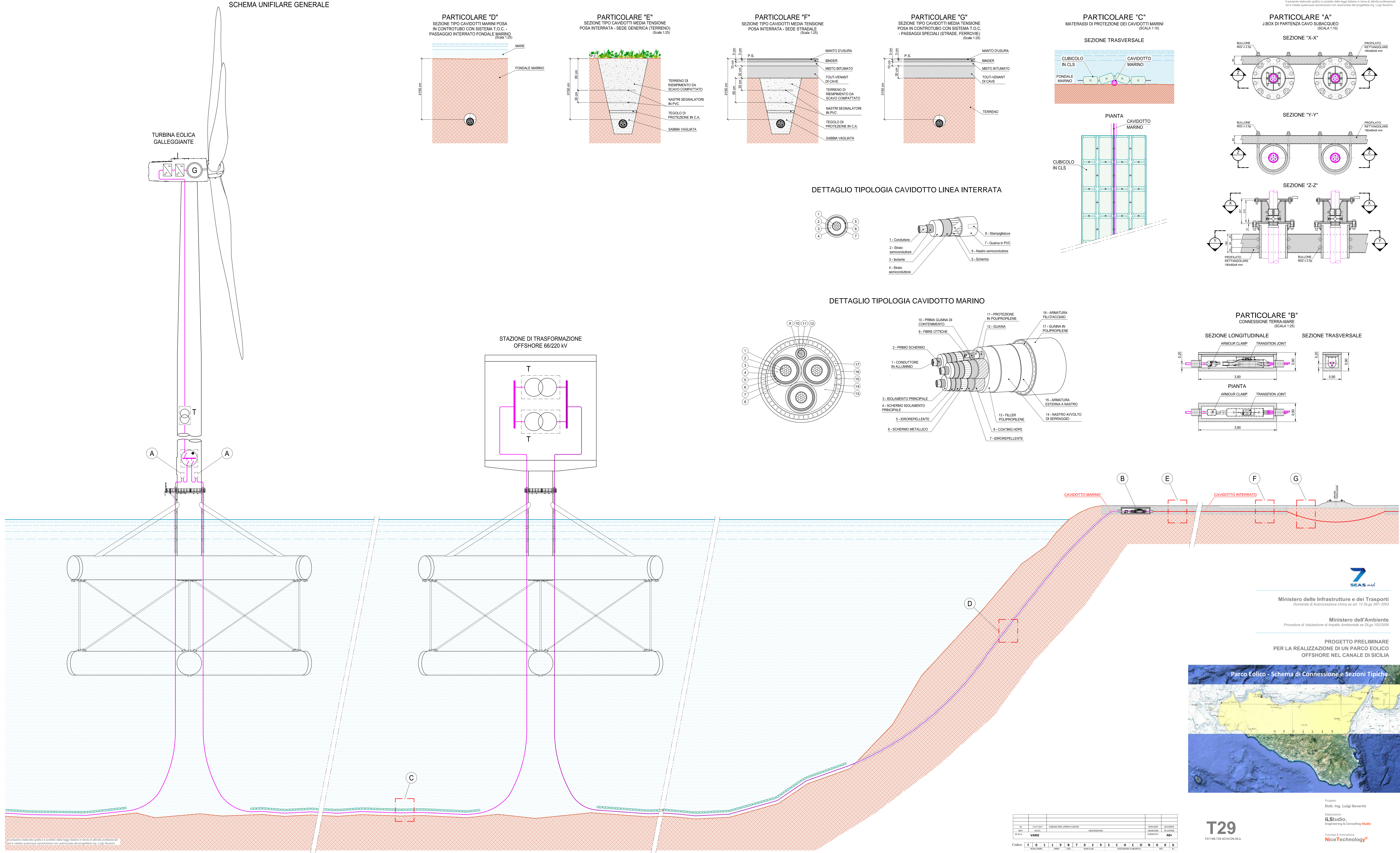
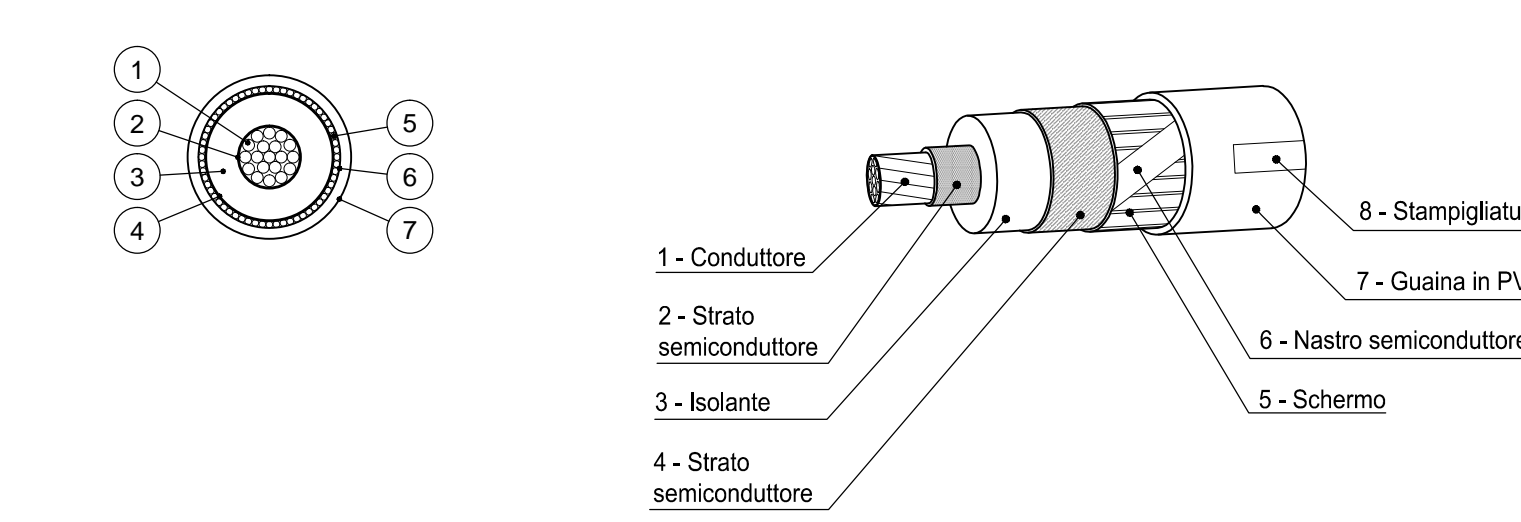


SCHEMA UNIFILARE GENERALE

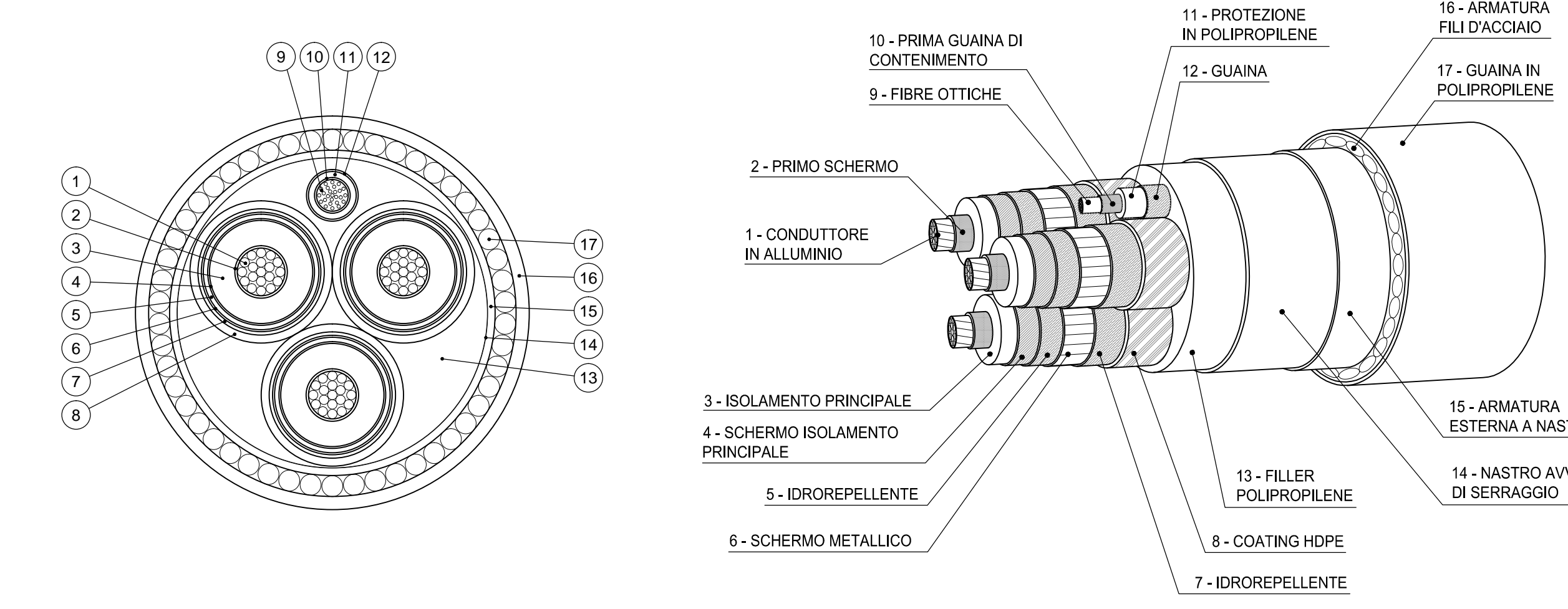
TURBINA EOLICA GALLEGGIANTE



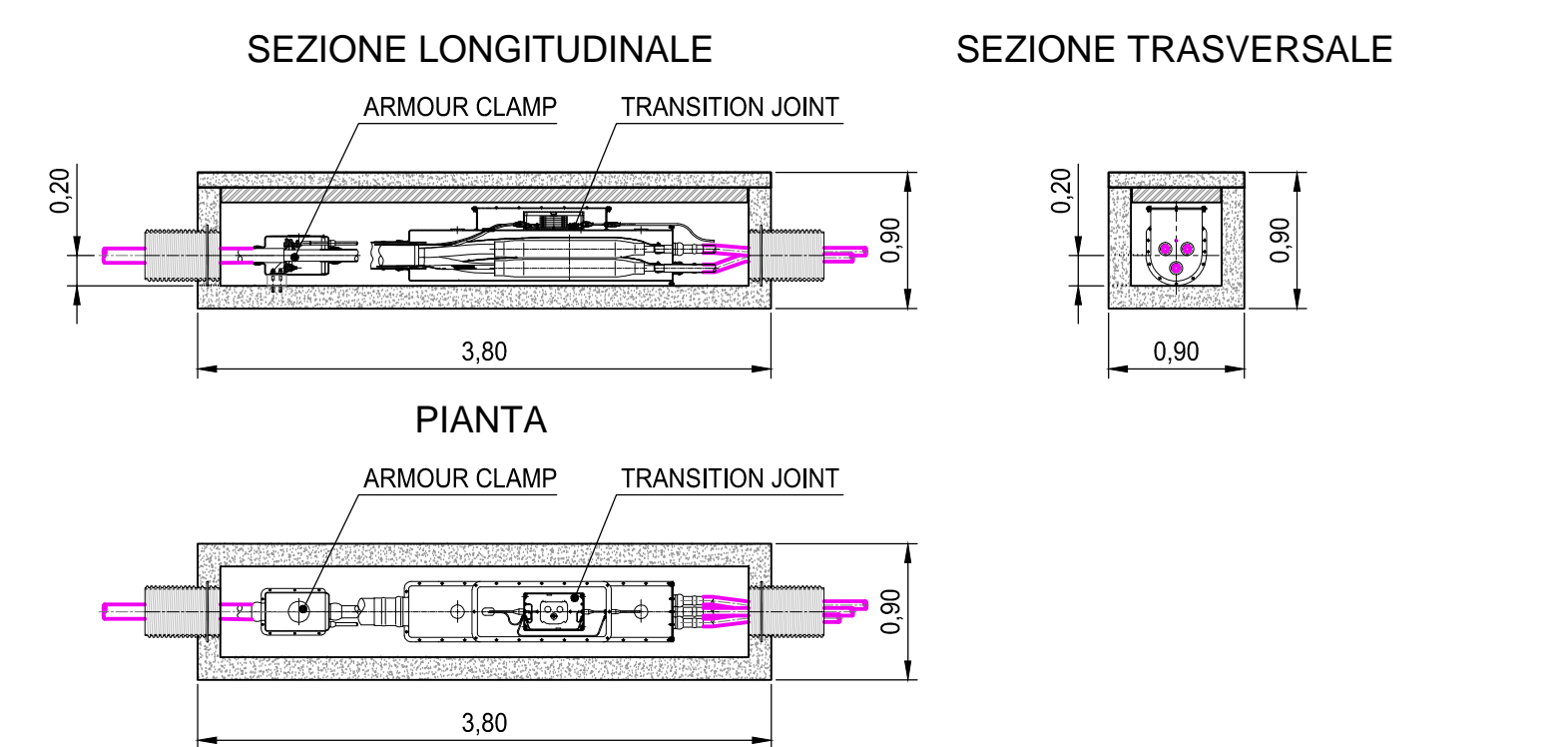
DETTAGLIO TIPOLOGIA CAVIDOTTO LINEA INTERRATA



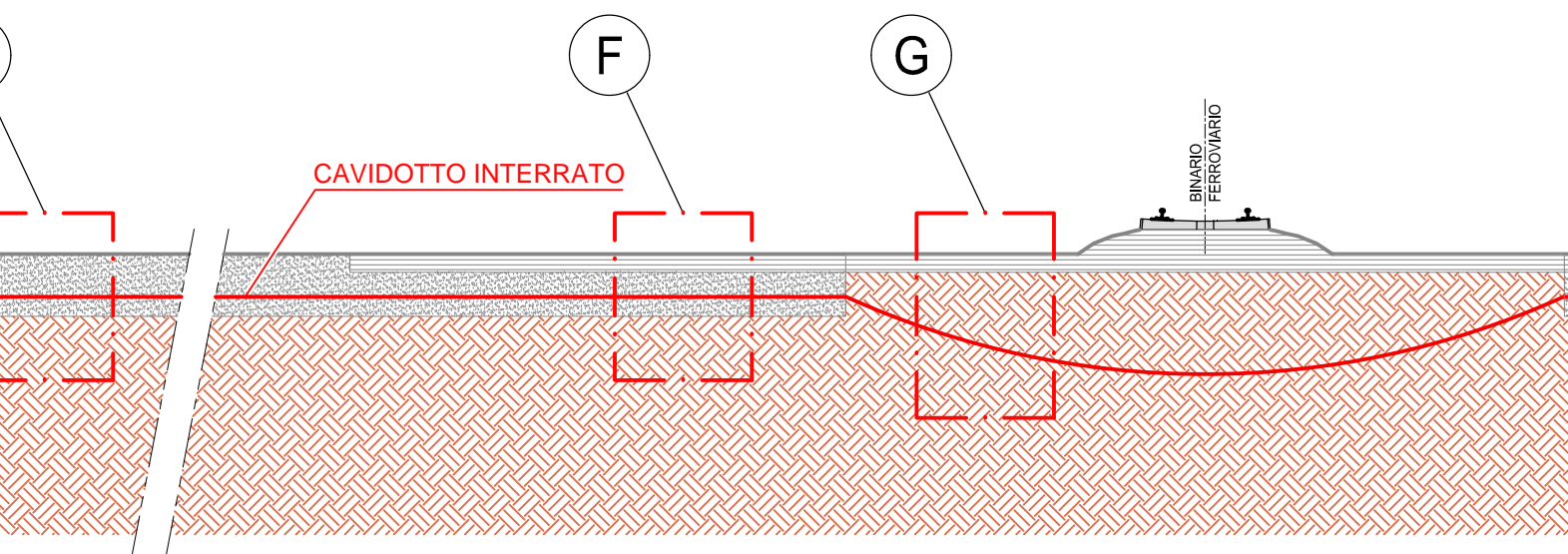
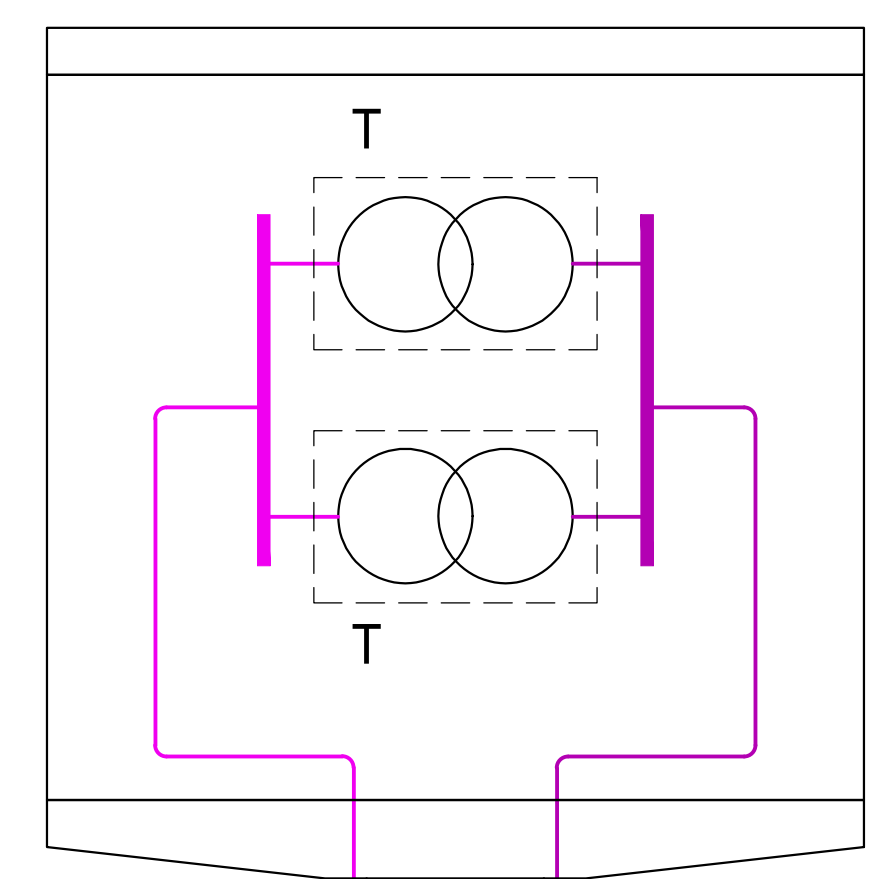
DETTAGLIO TIPOLOGIA CAVIDOTTO MARINO



PARTICOLARE "B"
CONNESSIONE TERRA-MARE (Scala 1:25)



STAZIONE DI TRASFORMAZIONE OFFSHORE 66/220 KV



Ministero delle Infrastrutture e dei Trasporti
Decreto di Autorizzazione Unica ex art. 12 D.Lgs. 30/97/2003

Ministero dell'Ambiente
Procedura di Valutazione di Impatto Ambientale ex D.Lgs. 152/2006

PROGETTO PRELIMINARE
PER LA REALIZZAZIONE DI UN PARCO EOLICO
OFFSHORE NEL CANALE DI SICILIA



Progetto
Dott. Ing. Luigi Severini

ILStudio
Engineering & Consulting Studio

Concezioni & Invenzioni
NiceTechnology

T29
F01198.T29.SCHCON.00.0

NO	24.07.2013	ANNESSO PER APPROVAZIONE	DOMENICI	SEVERINI
REV.	DATA	DESCRIZIONE	ELABORATO	PRODOTTO
SCALA	VARE		PROVA	AD+

Codice: F 0 1 1 9 8 T 0 2 9 5 C H C O N 0 0 b
NOI.COME - INVI - CUI - MARITIMA - PUNIZIONE.CIVILISTICO - REC - TL