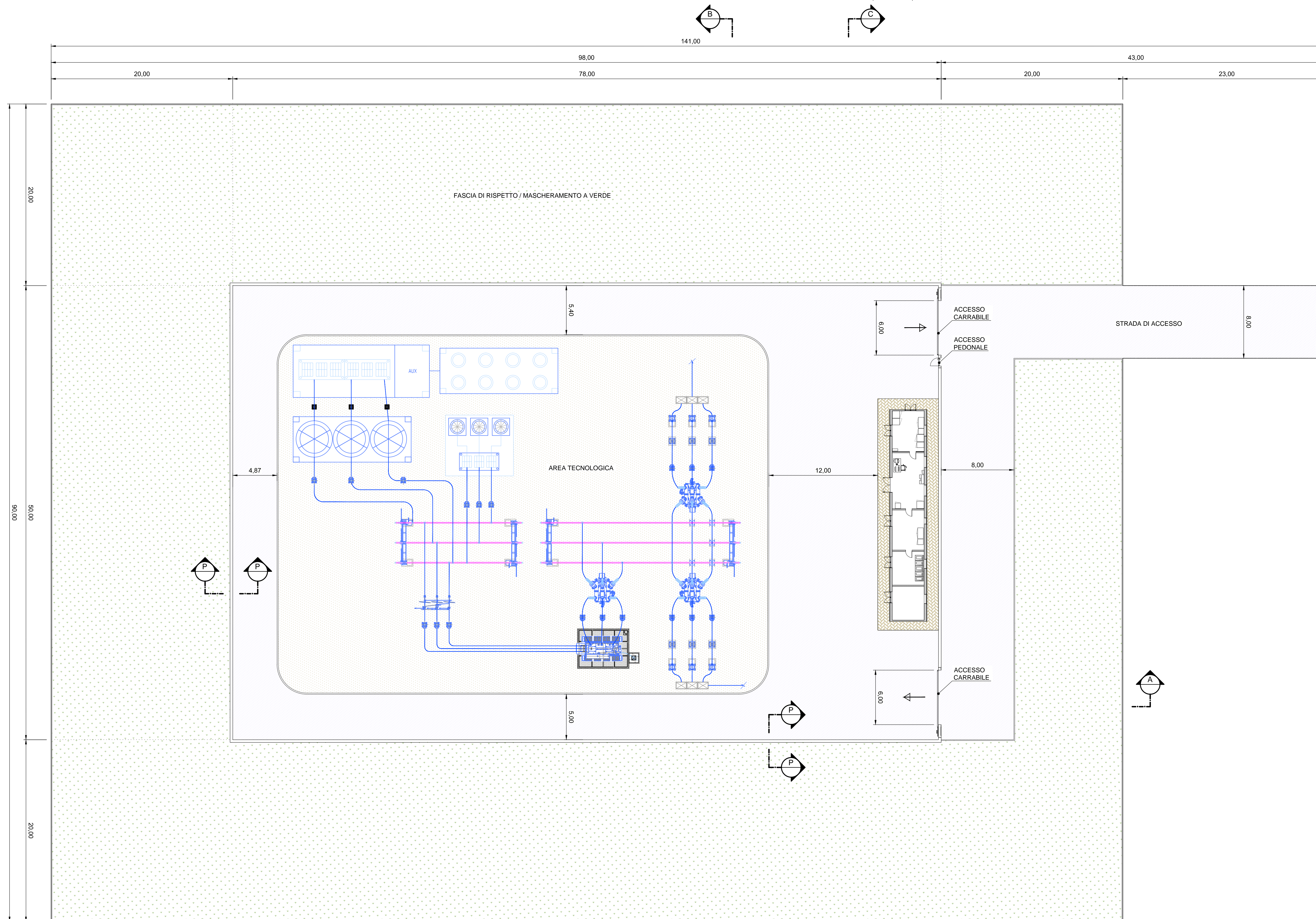
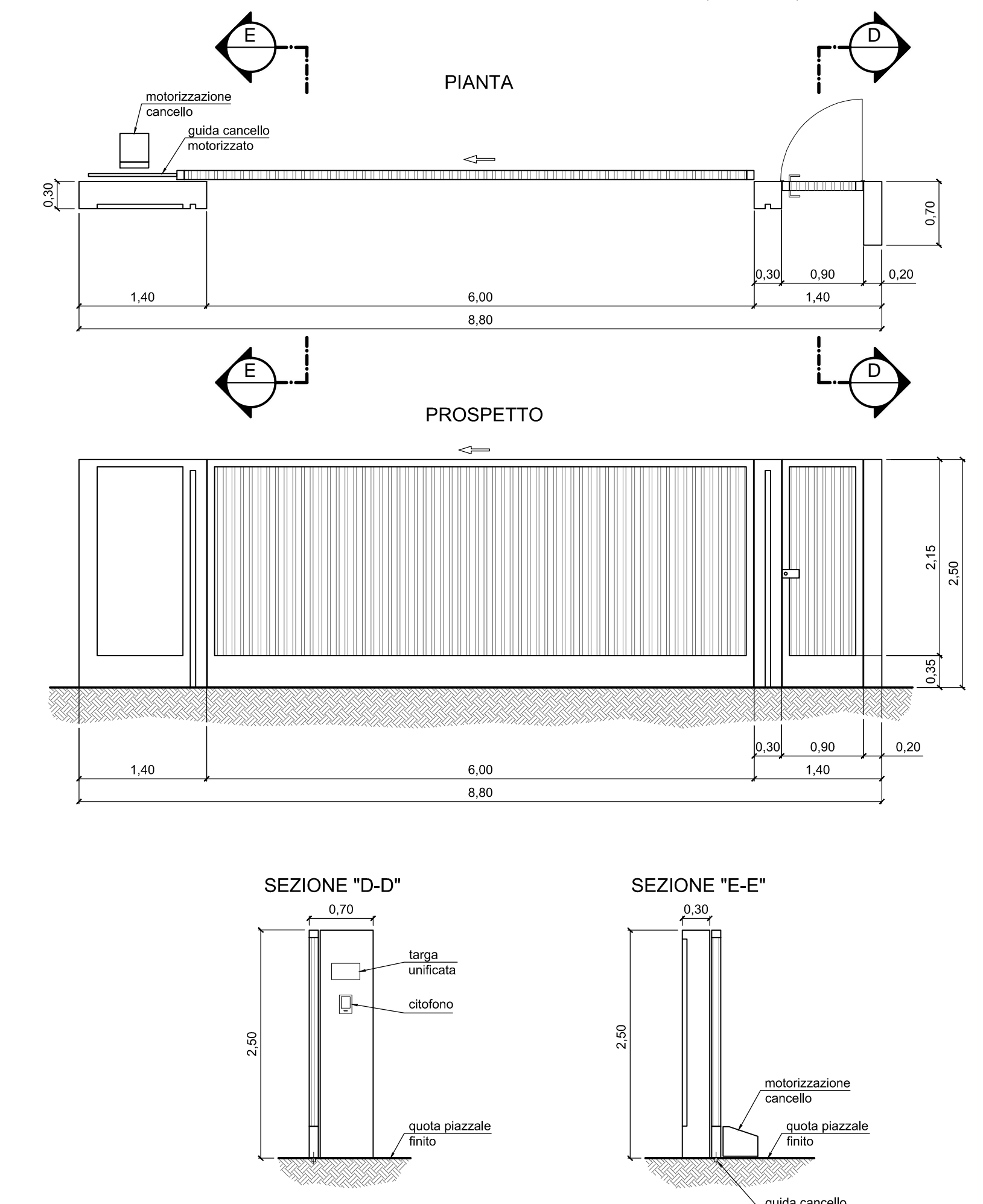


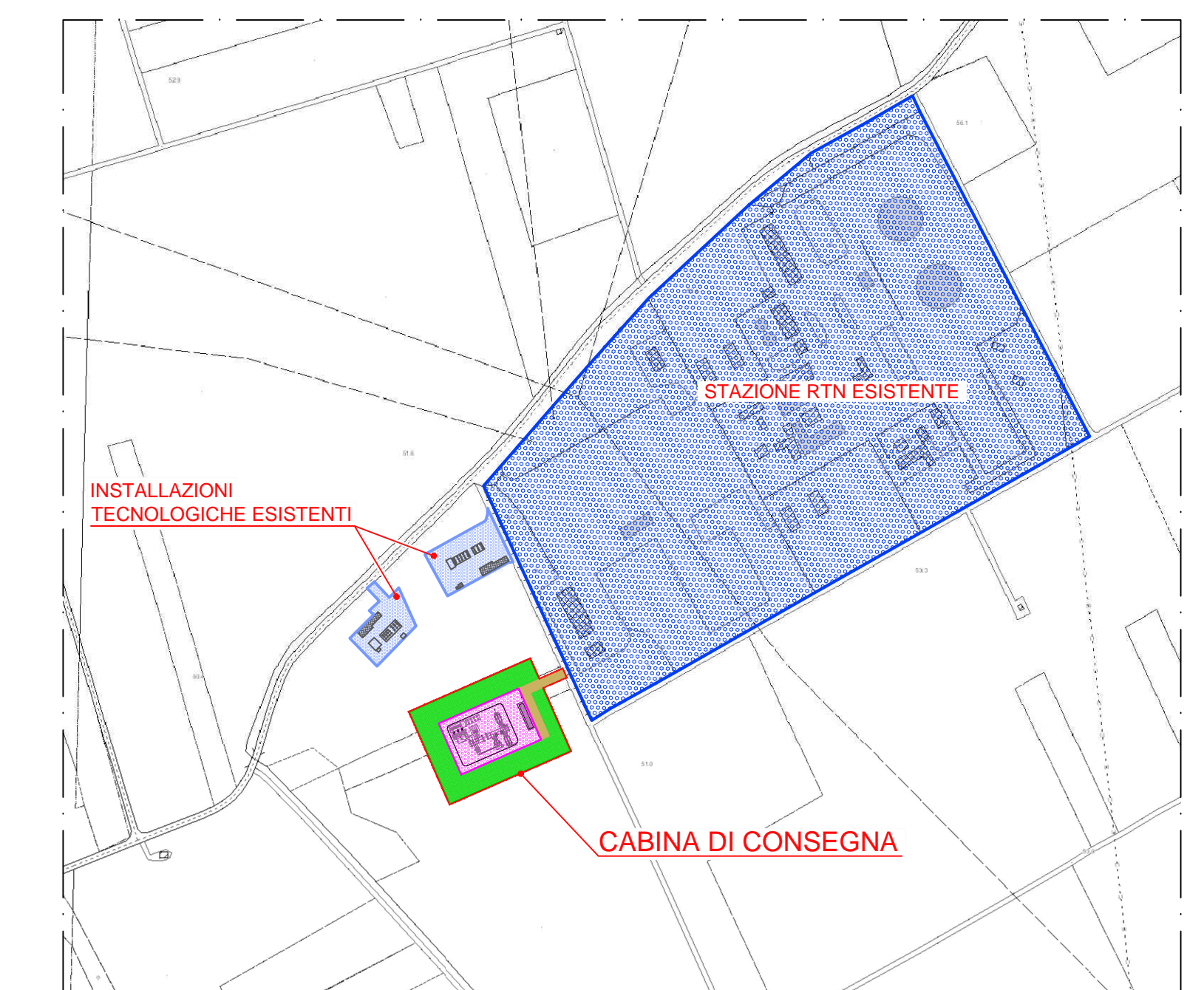
CABINA DI CONSEGNA - PLANIMETRIA APPARECCHIATURE ELETTRICHE
(SCALA 1:200)



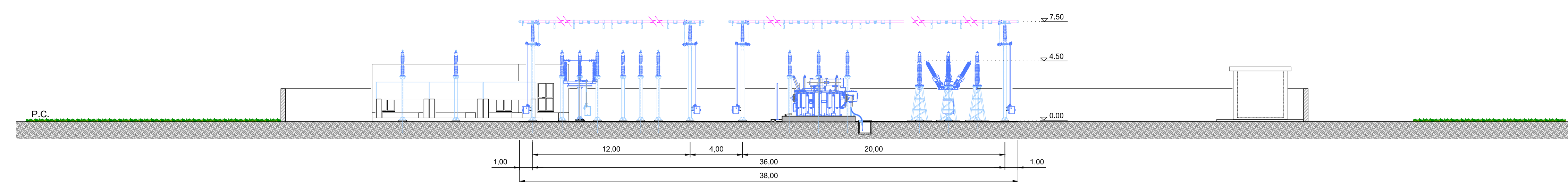
PARTICOLARI CANCELLO DI ACCESSO
(SCALA 1:50)



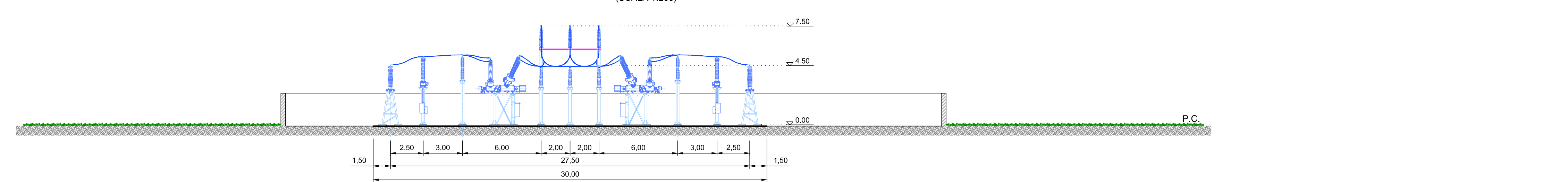
PLAKEY



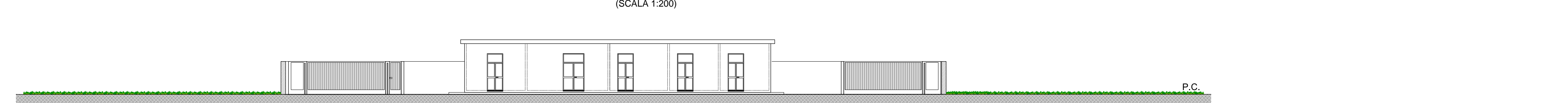
SEZIONE "A-A"
(SCALA 1:200)



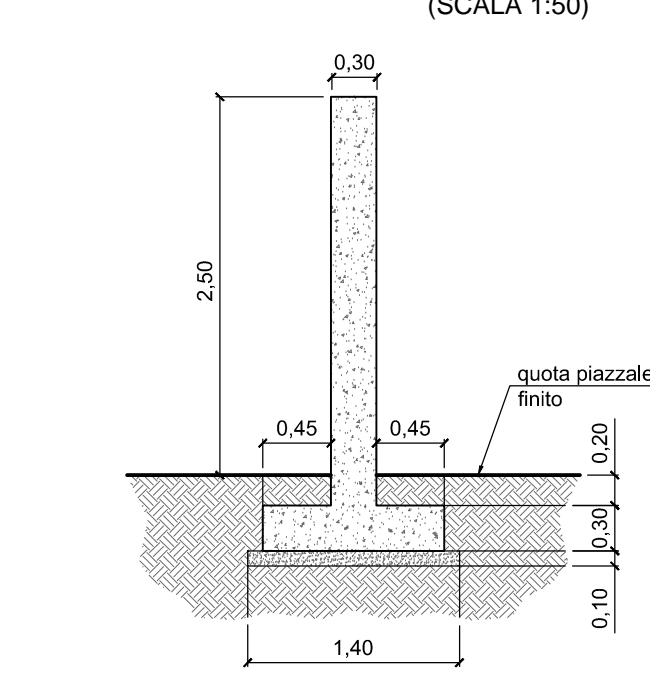
SEZIONE "B-B"
(SCALA 1:200)



SEZIONE "C-C"
(SCALA 1:200)



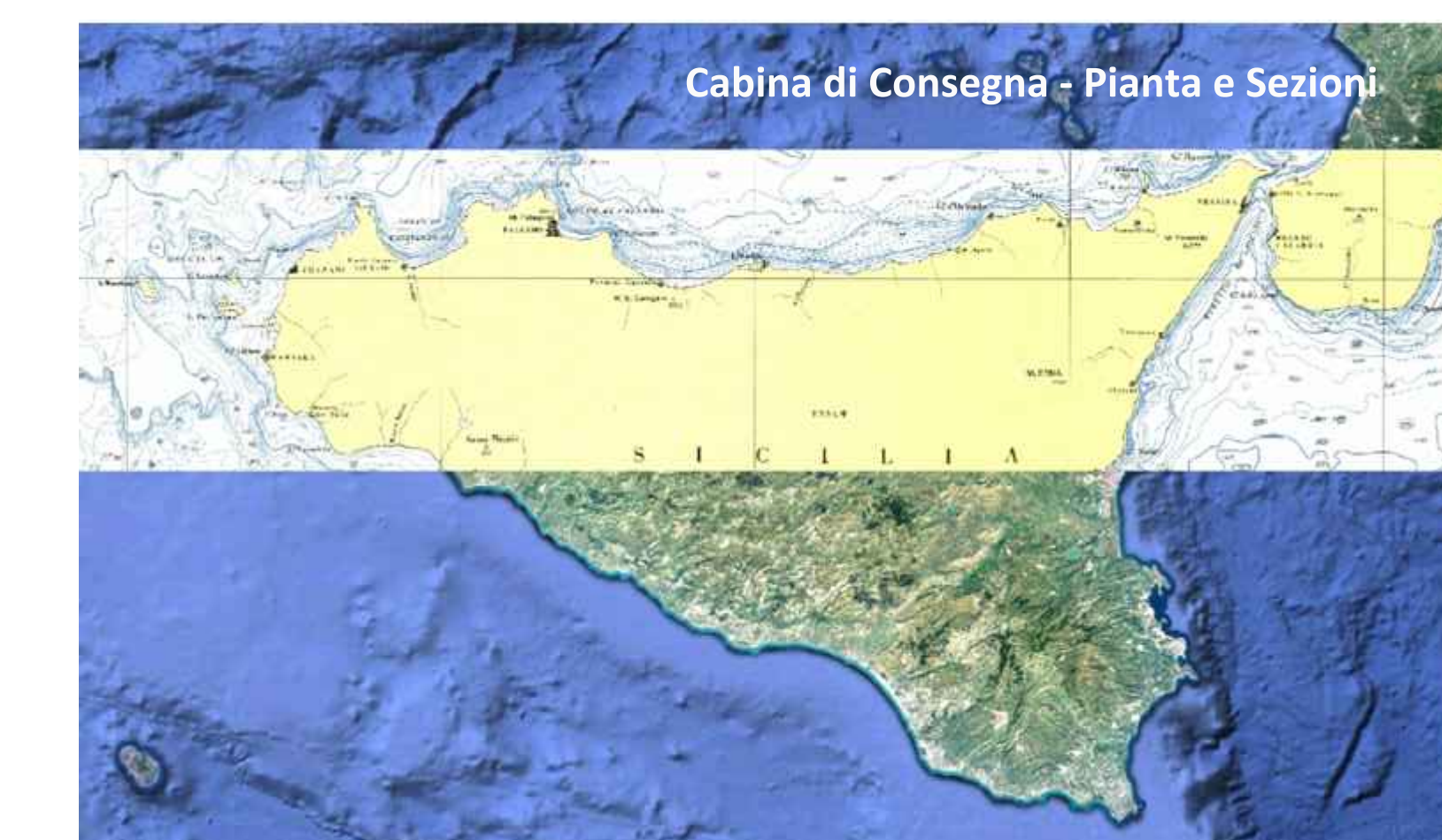
SEZIONE "P-P"
PARTICOLARE RECEZIONE
(SCALA 1:50)



Ministero delle Infrastrutture e dei Trasporti
Domanda di Autorizzazione Unica ex art. 12 D.lgs 387/2003

Ministero dell'Ambiente
Procedura di Valutazione di Impatto Ambientale ex D.lgs. 152/2006

PROGETTO PRELIMINARE
PER LA REALIZZAZIONE DI UN PARCO EOLICO
OFFSHORE NEL CANALE DI SICILIA



Progetto
Dot. Ing. Luigi Severini

Elaborazioni
iLStudio
Engineering & Consulting Studio

Concept & Innovations
NiceTechnology®

T38
F0119A.T38.CONSEG.D1.a

ID	04.10.2011	REVISIONE FINALE	DIVISIONE	SEVERINI
RF	2007.2010	FARMACI PER APPRATAZIONE	DIVISIONE	SEVERINI
REV	DATA	DESCRIZIONE	DESIGNER	PLANNER
SCALE	1:200; 1:50		FORMATO	A0+
Collec.	F 0 1 1 S A T O 3 R C O N S E G D 1 a			
	NUMERAZIONE	ANNO	COO.	NUM.ELAB.
				DESCRIZIONE ELABORATO
				REV.