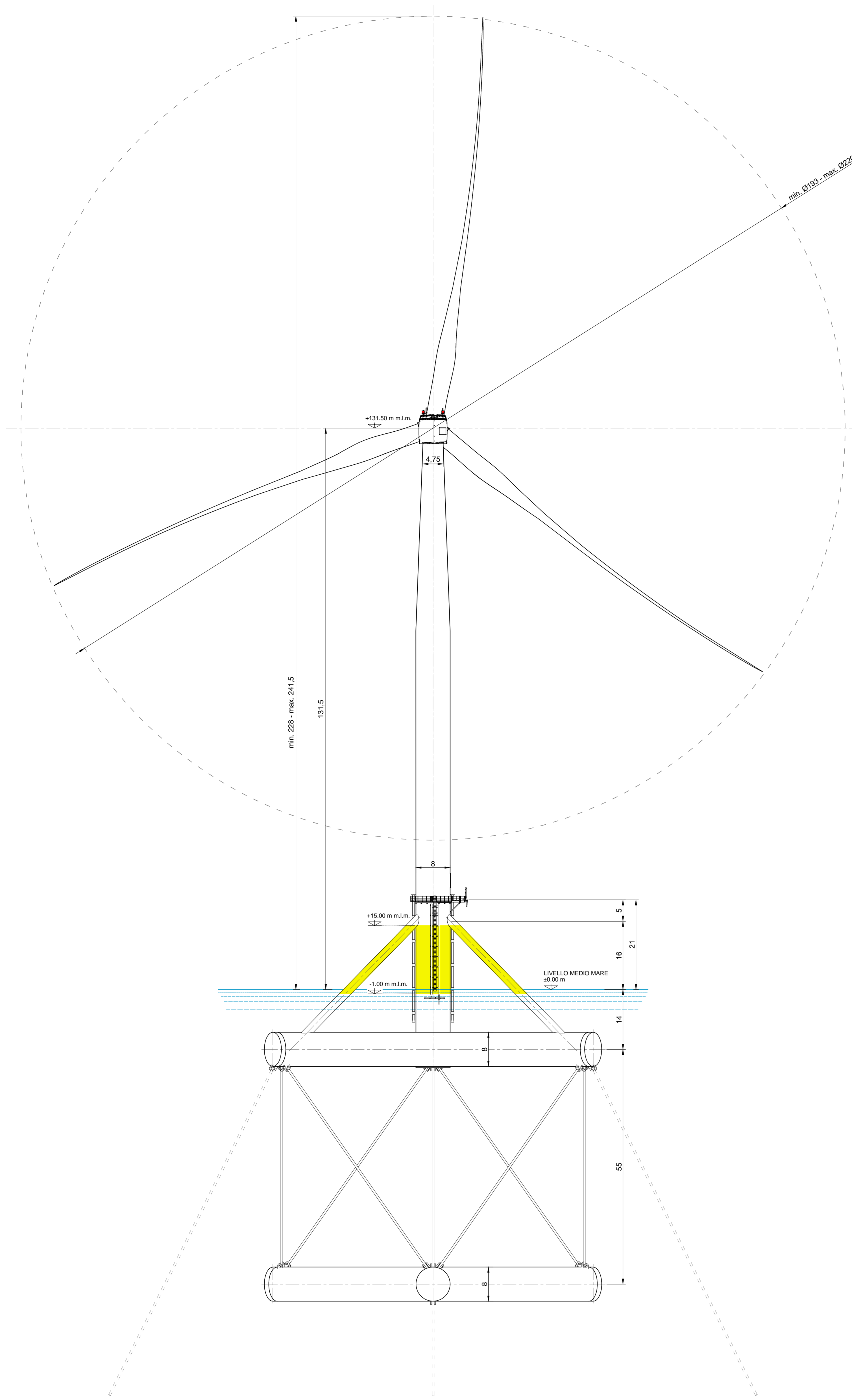


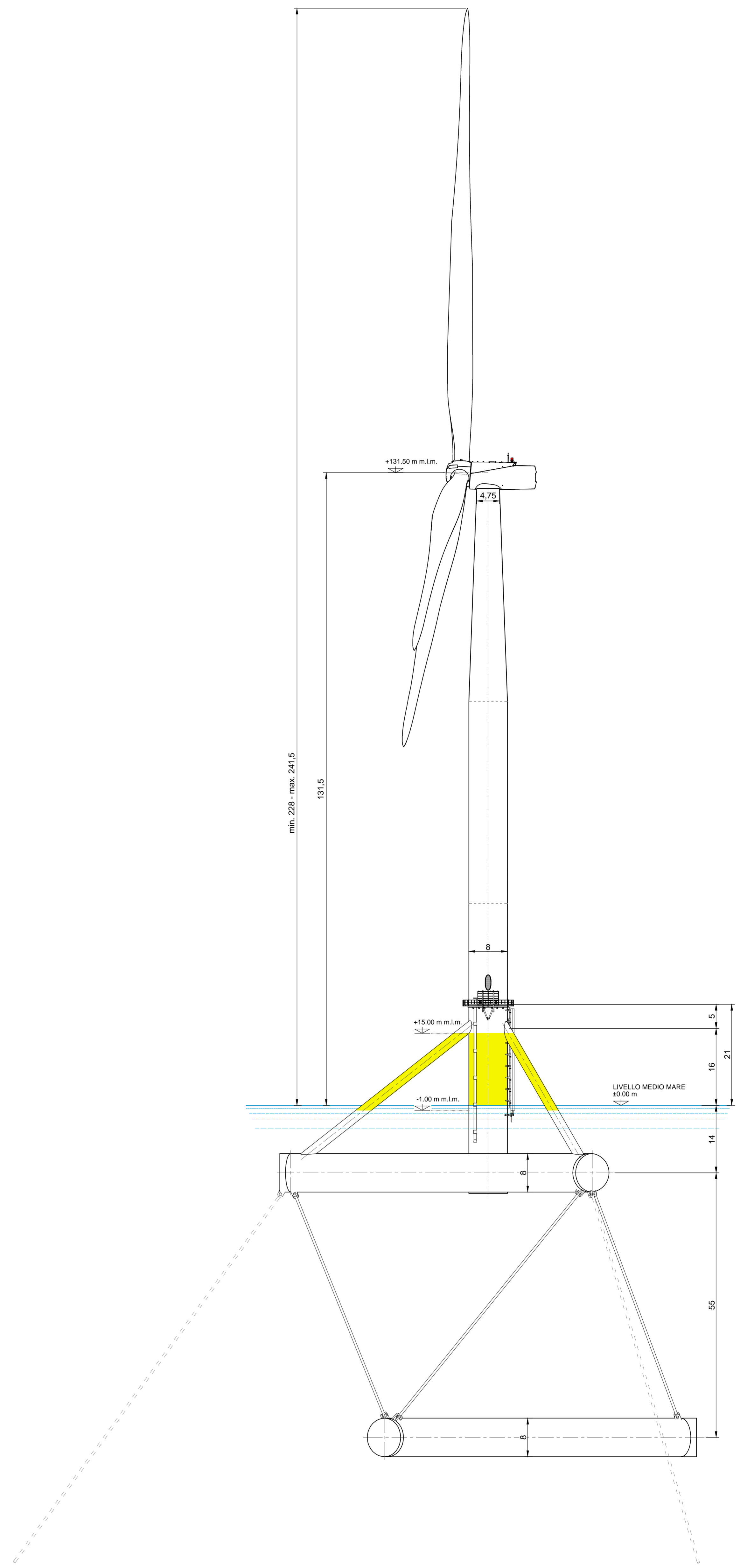
**PROSPETTO FRONTALE**

ASSEMBLATO DI AEROGENERATORE CON  
STRUTTURA GALLEGGIANTE DI SOSTEGNO  
(SCALA 1:500)



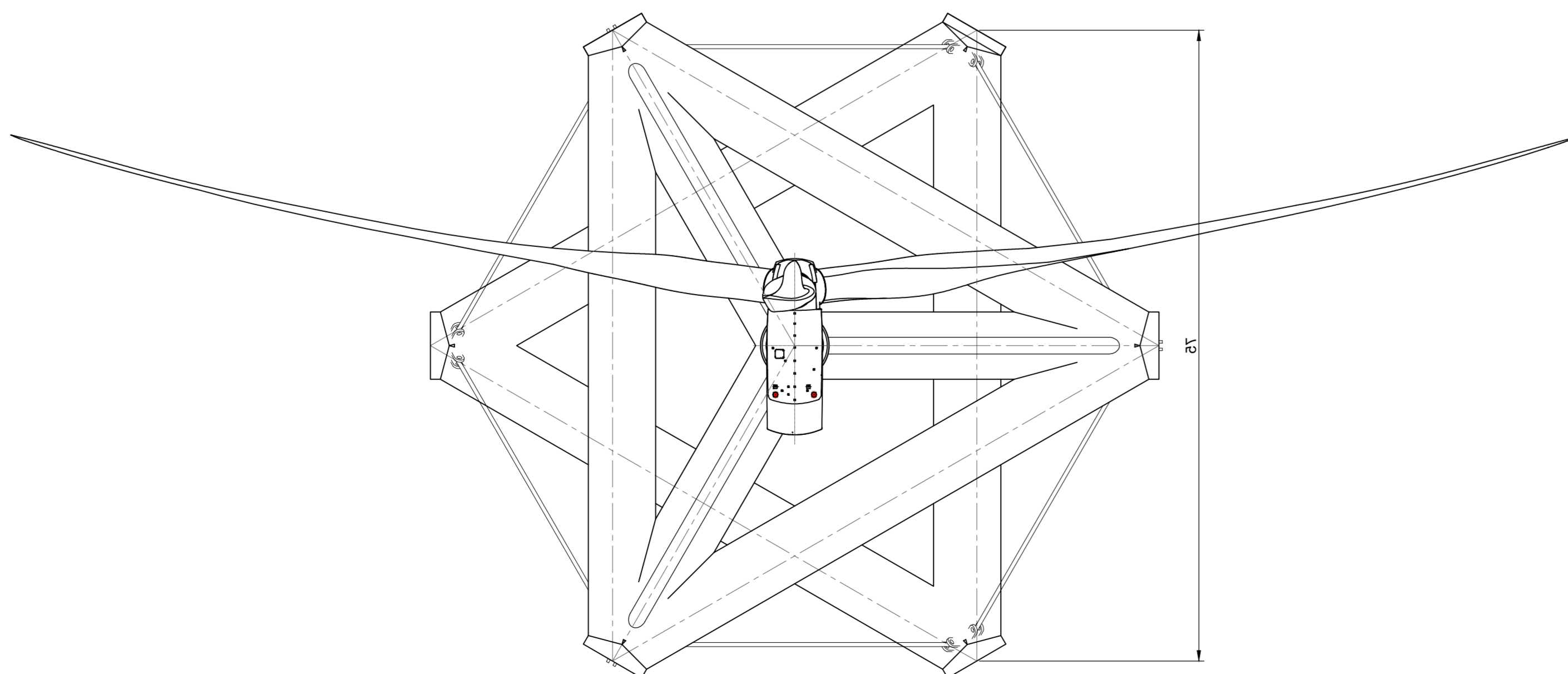
**PROSPETTO LATERALE**

ASSEMBLATO DI AEROGENERATORE CON  
STRUTTURA GALLEGGIANTE DI SOSTEGNO  
(SCALA 1:500)



**VISTA DALL'ALTO**

ASSEMBLATO DI AEROGENERATORE CON  
STRUTTURA GALLEGGIANTE DI SOSTEGNO  
(SCALA 1:500)



Ministero delle Infrastrutture e dei Trasporti  
Domanda di Autorizzazione Unica ex art. 12 D.Lgs. 30/7/2003

Ministero dell'Ambiente  
Procedura di Valutazione di Impatto Ambientale ex D.Lgs. 152/2006

PROGETTO PRELIMINARE  
PER LA REALIZZAZIONE DI UN PARCO EOLICO  
OFFSHORE NEL CANALE DI SICILIA



**NOTA**

Tutte le strutture galleggianti delle turbine, nonché quella della centrale off-shore verranno dipinte di vernice gialla RAL 1023 con fascia di ampiezza pari a 16,00 m a partire dalla quota -1,00 m s.l.m..

NO	24.07.2010	EMISSO PER APPROVAZIONE	DONAZIO SEVERINI
REV	24.07.2010	REVISIONE	LUIGI SEVERINI
SCALE	1:500	PROF. ADI	

Codice: F 0 1 1 9 A T O 4 0 A S S T O R O 0 c

**T40**  
F0199B.T40.ASSTOR.00.c

Progetto  
Dott. Ing. Luigi Severini  
Elaborazioni  
**iLStudio**  
Engineering & Consulting Studio  
Concept & Innovations  
**NiceTechnology®**