

ASJA AMBIENTE ITALIA S.p.A.

via Ivrea, 70 - 10098 Rivoli (To)

REALIZZAZIONE DI NUOVA STAZIONE TERNA DI SMISTAMENTO A 150 KV AD AMPLIAMENTO DELLA STAZIONE 380/150 KV DI TROIA (FG)

PROGETTO DEFINITIVO



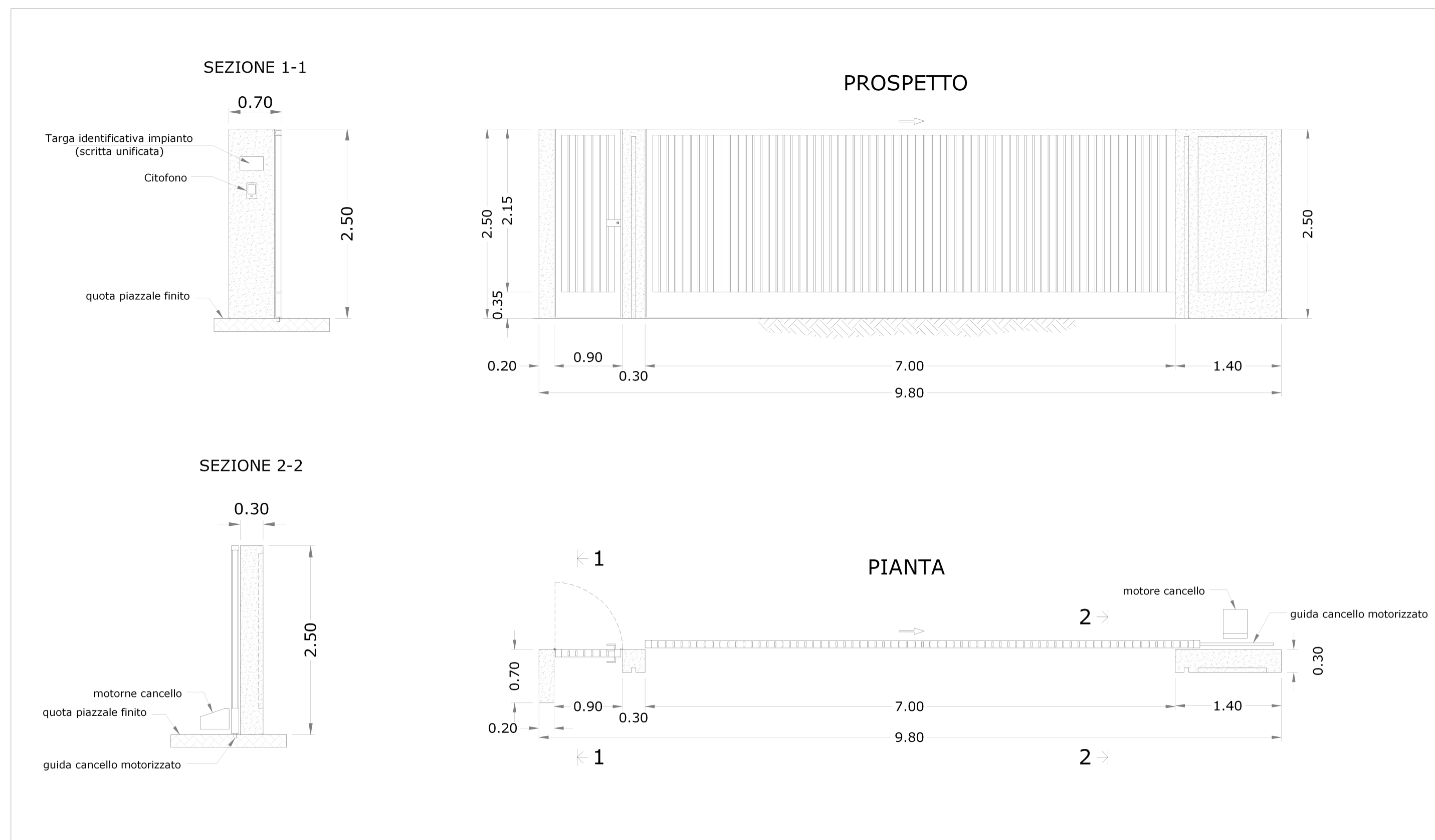
Tecnico
ing. Gianluca B. BISCOTTI

Collaborazioni
ing. Antonio CRISAFULLI

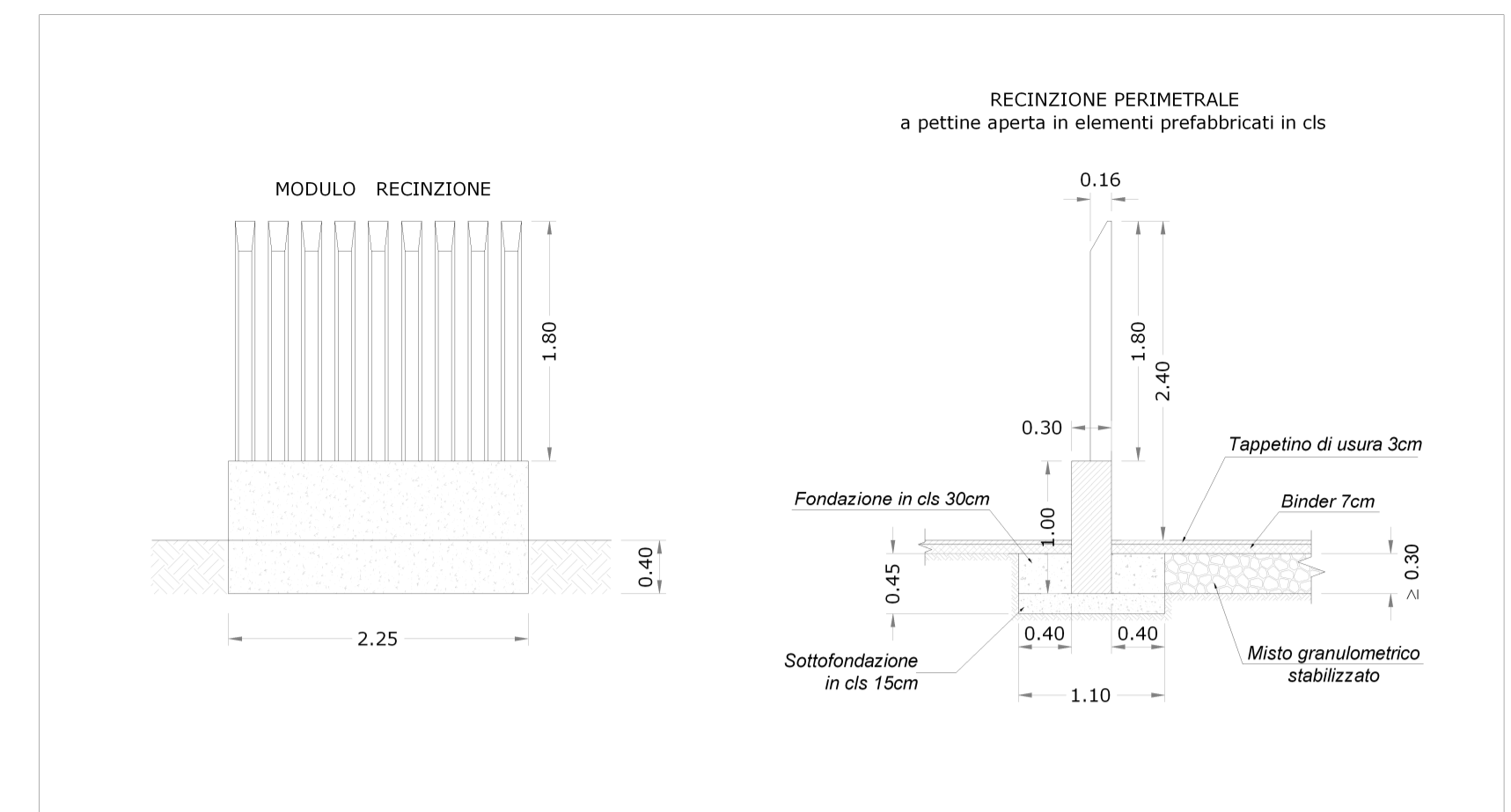
Responsabile commessa
ing. Gianluca B. BISCOTTI



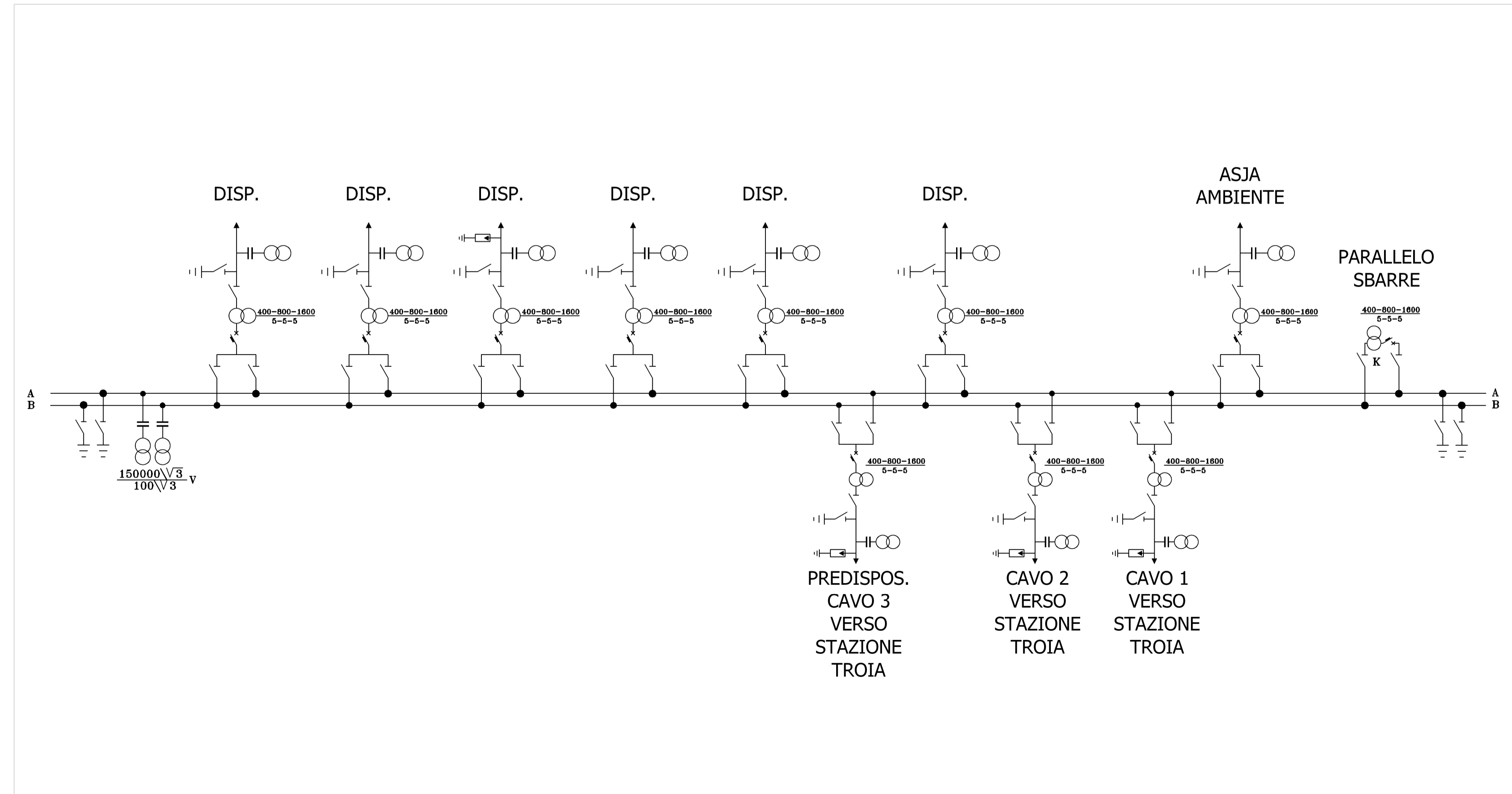
TAVOLA	TITOLO	COMMESSA	TIPOLOGIA
R06	SCHEMA ELETTRICO UNIFILARE E PARTICOLARI TIPOLOGICI STAZIONE TERNA	11037	D
REVISIONE		CODICE ELABORATO	
01		DW11037D-R06	
		SOSTITUISCE	SOSTITUITO DA
		rev 00	--
FOGLIO		NOME FILE	SCALA
1/1		DW11037D-R06_rev01.dwg	1:200
REV	DATA	MODIFICA	DISEGNATO
00	13/04/2011	Emissione	ing. Crisafulli
01	18/04/2011	Rettifica nomenclatura stallo utente	ing. Crisafulli
02			ing. Biscotti
03			ing. Biscotti
04			ing. Biscotti
05			



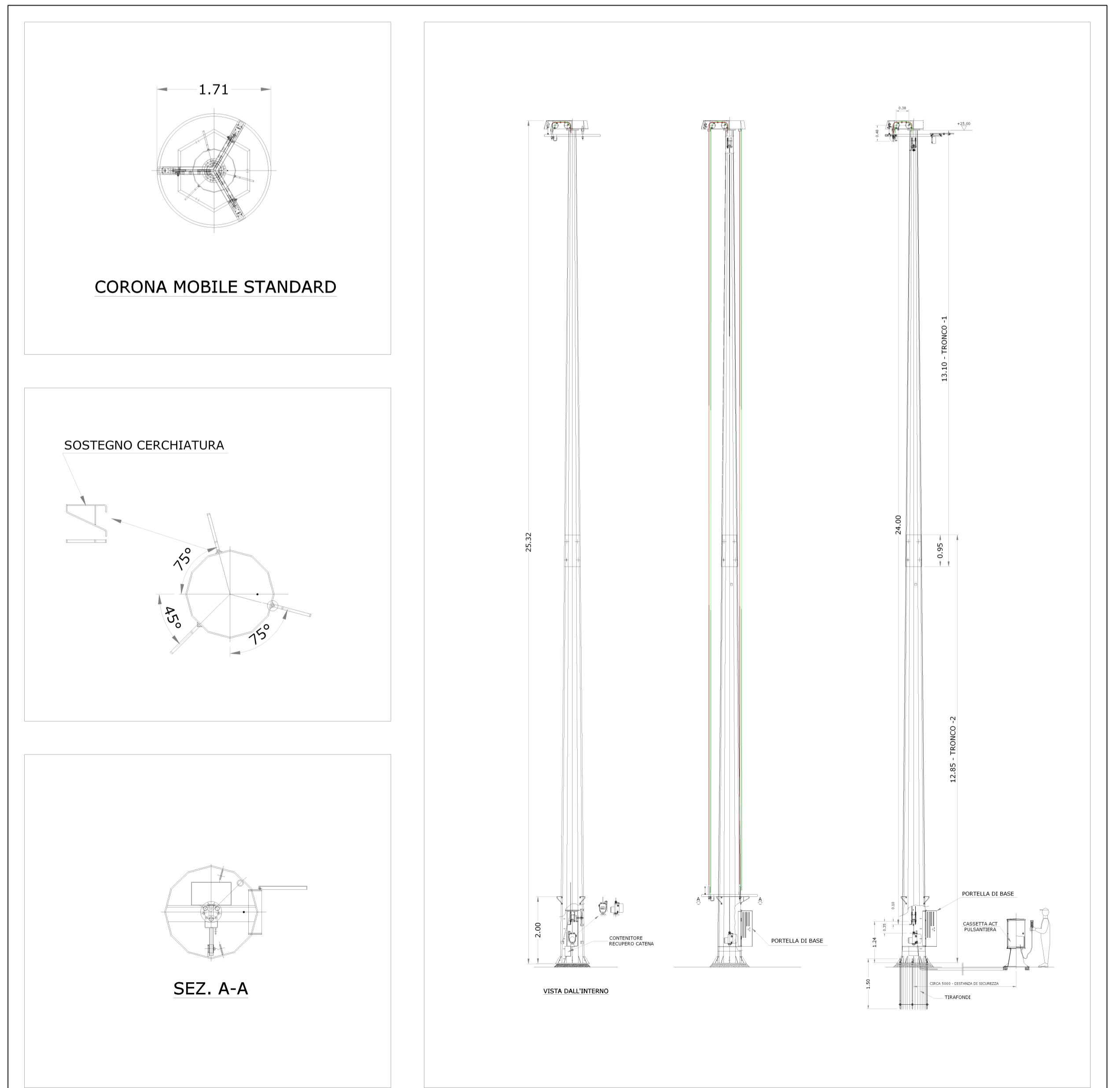
CANCELLO CARRABILE ED ACCESSO PEDONALE ALLA STAZIONE TERNA - SCALA 1:50



RECINZIONE PERIMETRALE STAZIONE TERNA - SCALA 1:50



SCHEMA ELETTRICO UNIFILARE



TORRE FARO E PARTICOLARI PER ILLUMINAZIONE PIAZZALE STAZIONE TERNA - SCALA 1:50