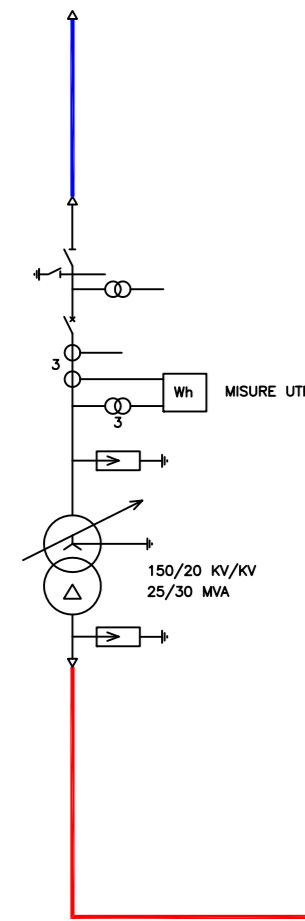
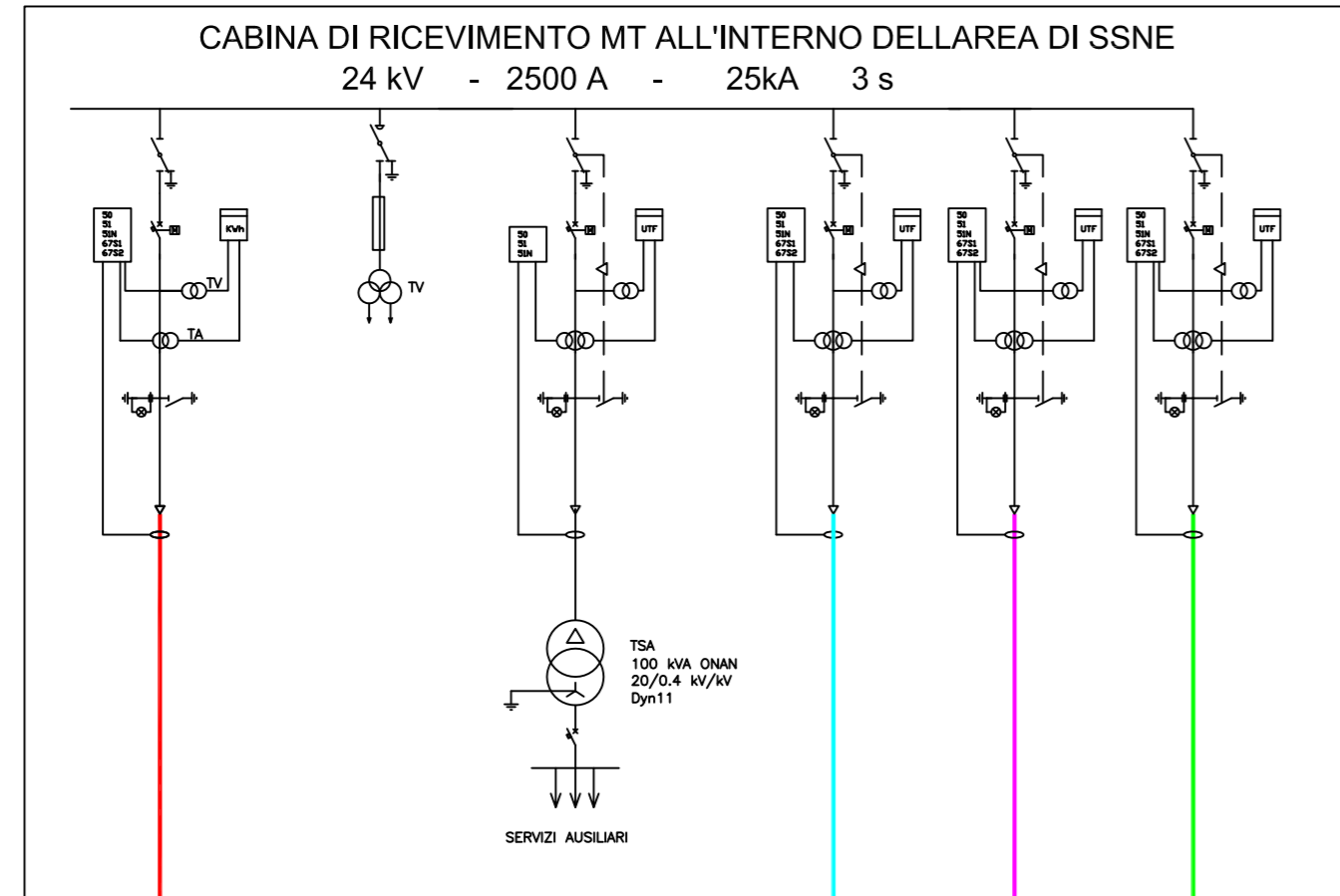


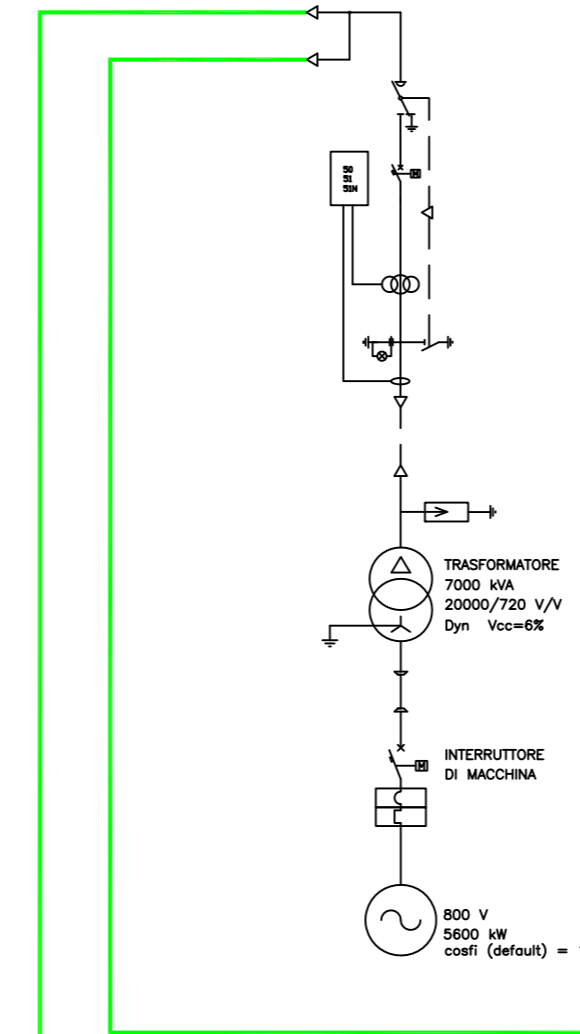
CONNESSIONE AL PUNTO
DI RACCOLTA PRODUTTORI
SBARRA AT 150 kV



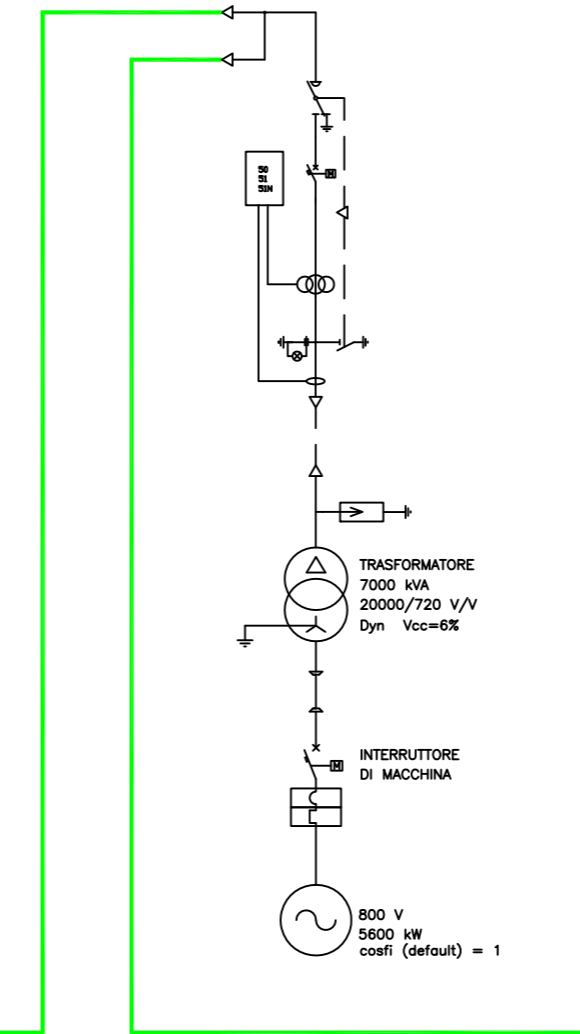
AREA SOTTOSTAZIONE DI TRASFORMAZIONE E IMPIANTO UTENTE



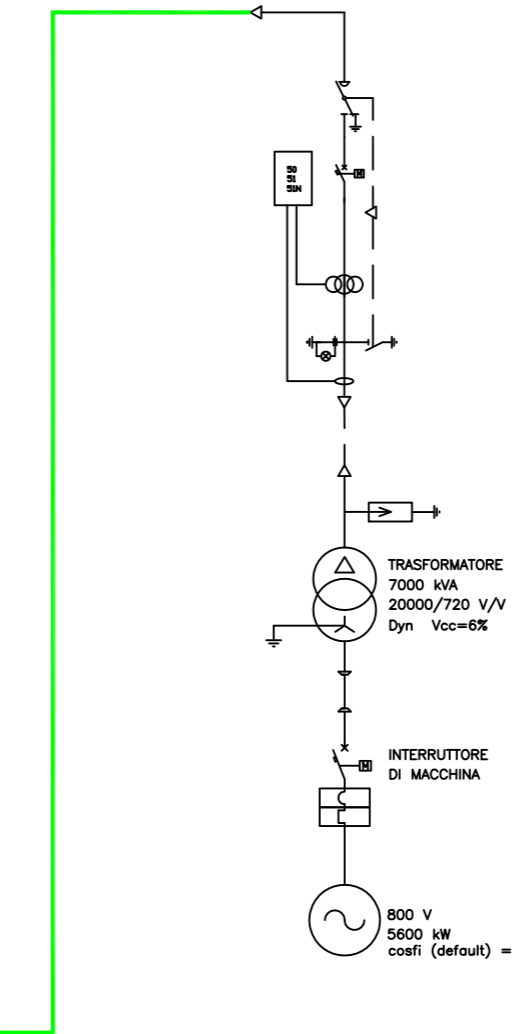
TORRE N. 7
Caratteristiche elettriche quadro MT
24kV - 630A - 20kA



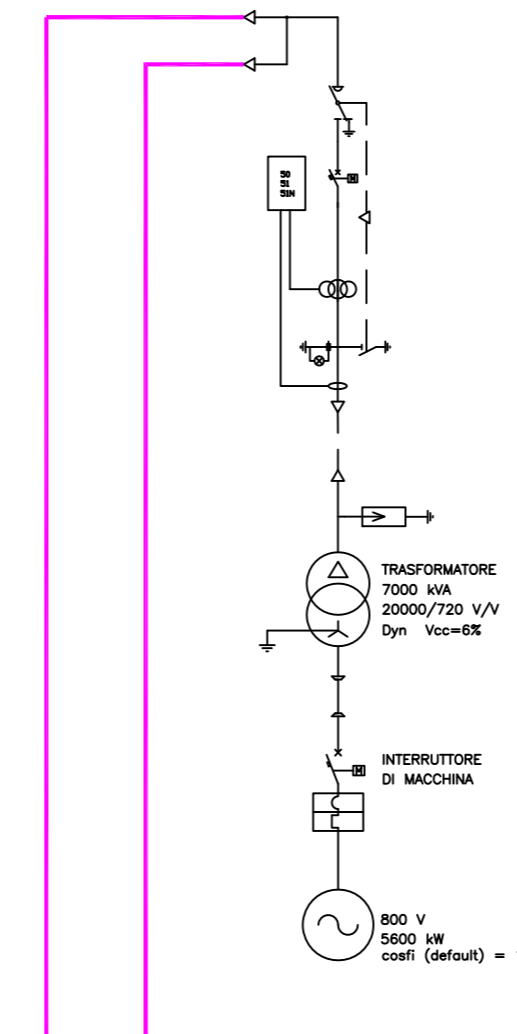
TORRE N. 9
Caratteristiche elettriche quadro MT
24kV - 630A - 20kA



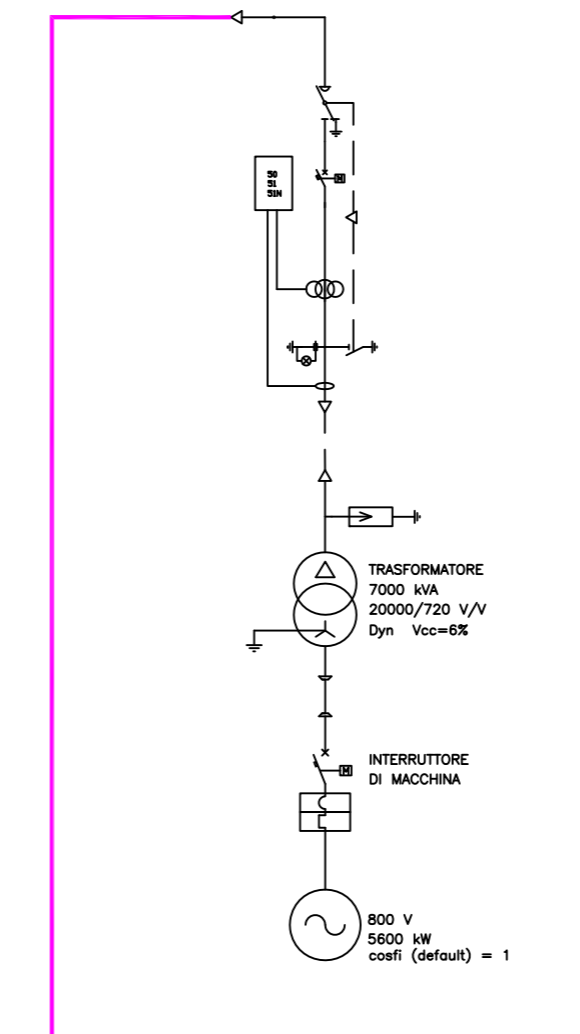
TORRE N. 16
Caratteristiche elettriche quadro MT
24kV - 630A - 20kA



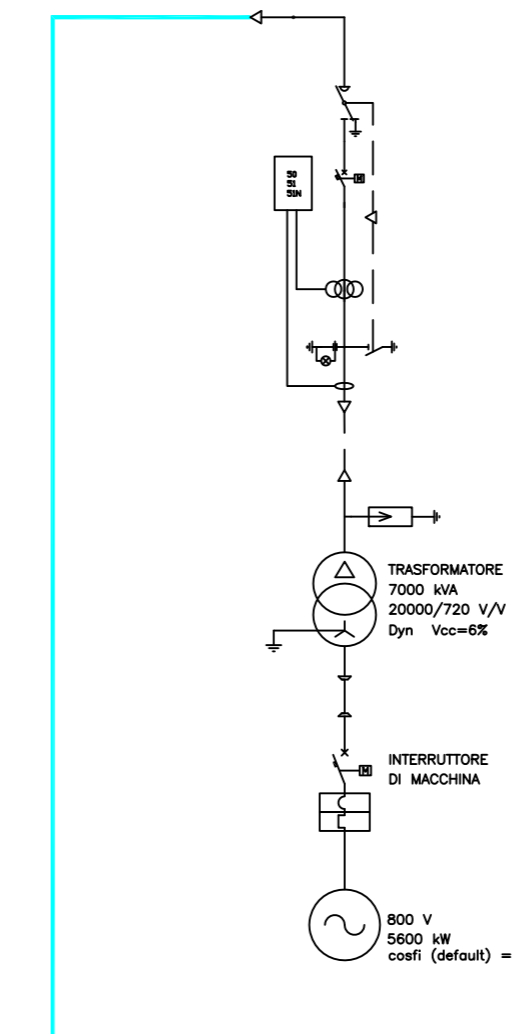
TORRE N. 3
Caratteristiche elettriche quadro MT
24kV - 630A - 20kA



TORRE N. 5
Caratteristiche elettriche quadro MT
24kV - 630A - 20kA



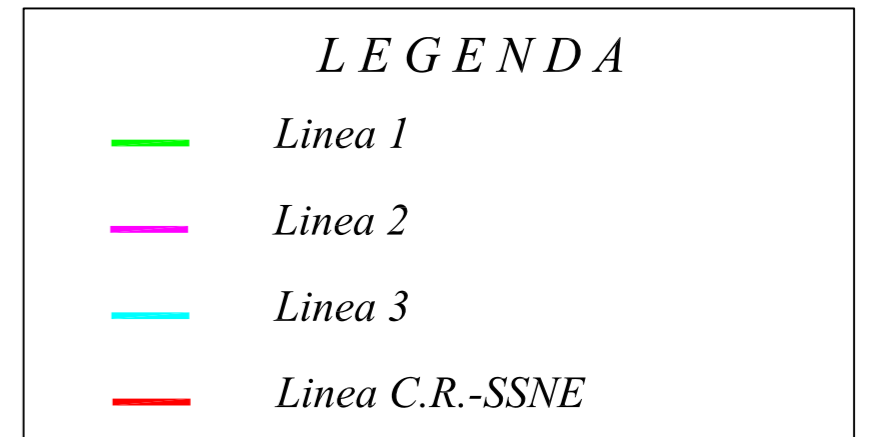
TORRE N. 12
Caratteristiche elettriche quadro MT
24kV - 630A - 20kA



LINEA 1

LINEA 2

LINEA 3



Comune di Troia (FG)

Eolo 3W Sicilia S.r.l

PROGETTO DEFINITIVO

Impianto per la produzione di energia elettrica da fonte eolica

OGGETTO:
Schema elettrico unifilare generale

PROGETTISTA: 	DIRETTORE DEI LAVORI:	PROPRIETA':
------------------	-----------------------	-------------

Salvo presente elaborato sussiste il DIRITTO di PROPRIETA'. Qualsiasi utilizzo non preventivamente autorizzato sarà perseguito ai sensi della normativa vigente.					
REV.	ELABORATO	VERIFICATO	APPROVATO	DESCRIZIONE	DATA
0	A. Palocci	A. Palocci	M. Lucchesi	Emissione	18.06.2019

 Viale II Giugno, 385 - 71016 San Severo (FG) ing.curtotti@pec.it - studiocurtotti@gmail.it	DATA:	28.10.2019	Cod. Tavola: <h1 style="text-align: center;">21</h1>
	Cod. Commessa:	99147	
	SCALA:	--	