

COMMITTENTE:



DIREZIONE INVESTIMENTI-S.O. PROGETTO ADRIATICA

PROGETTAZIONE E DIREZIONE LAVORI:



U.O.: AREA OPERATIVA CENTRO SUD

PM Nodi di Roma e Falconara, Orte – Falconara e Bologna - Falconara

PROGETTO ESECUTIVO

LINEA FERROVIARIA: ADRIATICA INTERVENTO: VARIANTE DI FALCONARA

ELABORATI GENERALI
RELAZIONE DESCRITTIVA GENERALE DI PROGETTO

APPALTATORE	IL PROGETTISTA	SCALA
 IL DIRETTORE TECNICO Ing. Fabio Sgarella		-

COMMESSA	LOTTO	FASE	ENTE	TIPO DOC.	OPERA/DISCIPLINA	PROGR.	REV.
I A 1 Y	0 0	E	Z Z	R G	M D 0 0 0 0	0 0 1	E

PROGETTAZIONE								AUTORIZZATO
Rev.	Descrizione	Redatto	Data	Verificato	Data	Approvato	Data	Ing. G. Tanzi Data: 14/11/2018
A	Emissione	G. Marino	28/11/2016	F. Gaeta	29/11/2016	A. Nastasi	30/11/2016	
B	Rec. Istruttoria del 13/03/2017	G. Marino	06/04/2017	A. Nastasi	07/04/2017	G. Tanzi	10/04/2017	
C	Rec. Istruttoria del 20/06/2017	G. Marino	19/07/2017	A. Nastasi	20/07/2017	G. Tanzi	24/07/2017	
D	Rec. Istruttoria	K. Germani	19/07/2018	A. Nastasi	20/07/2018	G. Tanzi	23/07/2018	
E	Rec. Istruttoria	K. Germani	12/11/2018	A. Nastasi	13/11/2018	G. Tanzi	14/11/2018	

APPALTATORE				DIREZIONE LAVORI				
 RICCIARDELLO CONSTRUZIONI S.r.l.				 ITALFERR GRUPPO FERROVIE DELLO STATO				
RELAZIONE PROGETTO	DESCRITTIVA	GENERALE	DI	Progetto IA1Y	Lotto 00	Codifica Documento RGMD0000-001	Rev. E	Foglio 2 di 170

INDICE

PROGETTAZIONE E DIREZIONE LAVORI:	1
U.O.: AREA OPERATIVA CENTRO SUD	1
PM NODI DI ROMA E FALCONARA, ORTE – FALCONARA E BOLOGNA - FALCONARA	1
PROGETTO ESECUTIVO	1
LINEA FERROVIARIA: ADRIATICA	1
INTERVENTO: VARIANTE DI FALCONARA	1
<i>ELABORATI GENERALI</i>	1
RELAZIONE DESCRITTIVA GENERALE DI PROGETTO	1
INDICE	2
1 PREMESSA	8
2 STRUTTURA DEL PROGETTO	9
3 INQUADRAMENTO PROGETTUALE	12
4 STUDI, INDAGINI E VERIFICHE IN SITO	14
4.1 RILIEVI TOPOGRAFICI INTEGRATIVI DI VERIFICA	14
4.1.1 <i>Inquadramento rilievo in RTK – Statico</i>	14
4.1.2 <i>Inquadramento rilievo in Post Processing</i>	16
4.1.3 <i>Rilievo di precisione dei binari e dei marciapiedi ferroviari</i>	17
4.1.4 <i>Indagini e rilievi sulle opere d'arte esistenti</i>	18
4.2 INDAGINI GEOGNOSTICHE INTEGRATIVE	18
4.2.1 <i>Nuova campagna di indagine - caratterizzazione geotecnica</i>	19
4.3 INDAGINI ARCHEOLOGICHE.....	19
4.4 SOTTOSERVIZI INTERFERENTI.....	20
5 ATTIVITA' PROPEDEUTICHE AI LAVORI	21
5.1 ACQUISIZIONE AREE	21
5.2 BONIFICA ORDIGNI BELLICI	21

APPALTATORE				DIREZIONE LAVORI				
 RICCIARDELLO CONSTRUZIONI S.r.l.				 ITALFERR GRUPPO FERROVIE DELLO STATO				
RELAZIONE PROGETTO	DESCRITTIVA	GENERALE	DI	Progetto IA1Y	Lotto 00	Codifica Documento RGMD0000-001	Rev. E	Foglio 3 di 170

5.3	DEMOLIZIONI DEI FABBRICATI INTERFERENTI.....	22
6	GEOLOGIA	25
6.1	GEOLOGIA.....	25
6.2	CARATTERI GEOMORFOLOGICI ED IDROGEOLOGICI	25
6.3	LITOSTRATIGRAFIA.....	26
7	SISMICITÀ.....	28
7.1	RISCHIO SISMICO.....	29
8	PROGETTO DELL'INFRASTRUTTURA FERROVIARIA	31
8.1	TRACCIATO FERROVIARIO.....	31
8.1.1	<i>RI21 – Dalla prog. 0+000 alla prog. 1+023</i>	<i>31</i>
8.1.2	<i>VI21 – Dalla prog. 1+024 alla prog. 2+330,71.....</i>	<i>32</i>
8.1.3	<i>RI22 – Dalla prog. 2+330,71 alla prog. 3+230</i>	<i>32</i>
8.1.4	<i>RI23 – Dalla prog. 3+230 alla prog. 4+406,85</i>	<i>33</i>
8.1.5	<i>RI25 – Dalla prog. 4+406,85 alla prog. 5+628</i>	<i>33</i>
8.1.6	<i>RI24 Bretella di raccordo Orte – Falconara – Dalla prog. 0+000 (2+572,98 della Variante) alla prog. 1+520,13</i>	<i>34</i>
9	SEZIONI TIPO.....	35
10	IDROLOGIA E IDRAULICA	37
10.1	STUDIO IDROLOGICO	37
10.1.1	<i>Analisi ed elaborazione delle piogge intense</i>	<i>42</i>
10.2	OPERE DI ATTRAVERSAMENTO	42
10.2.1	<i>Attraversamenti principali - Fiume Esino.....</i>	<i>42</i>
10.3	OPERE DI SMALTIMENTO ACQUE METEORICHE	47
10.4	ANALISI DEI VINCOLI DEL RISCHIO IDRAULICO.....	53

APPALTATORE				DIREZIONE LAVORI				
 RICCIARDELLO COSTRUZIONI S.r.l.				 ITALFERR GRUPPO FERROVIE DELLO STATO				
RELAZIONE PROGETTO	DESCRITTIVA	GENERALE	DI	Progetto IA1Y	Lotto 00	Codifica Documento RGMD0000-001	Rev. E	Foglio 4 di 170

11	VIABILITÀ INTERFERENTI	55
11.1	NV 25 - INTERSEZIONE CON S.S. 16 – PROG. 0+734,91	56
11.1.1	<i>11.1.1 Criteri di progettazione</i>	<i>57</i>
11.1.2	<i>11.1.2 Idraulica</i>	<i>58</i>
11.2	NV 21 - SOTTOVIA DEL CONVENTINO PROG.2+453, NV 22 - SOTTOVIA PROG. 2+539 E NV 23 - SOTTOVIA PROG. 2+650.....	62
11.3	NV 26 - INTERSEZIONE CON "VIA DELLE CASERME" – PROG. 2+781,74.....	63
11.3.1	<i>11.3.1 Criteri di progettazione</i>	<i>64</i>
11.3.2	<i>11.3.2 Attraversamento della Variante Adriatica di progetto</i>	<i>65</i>
11.3.3	<i>11.3.3 Attraversamento della Bretella di collegamento Orte –Falconara di progetto ..</i>	<i>65</i>
11.3.4	<i>11.3.4 Idraulica</i>	<i>66</i>
11.4	NV 27 - INTERSEZIONE CON "VIA NAZIONALE" – PROG. 3+765,20	74
11.4.1	<i>11.4.1 Criteri di progettazione</i>	<i>75</i>
11.4.2	<i>11.4.2 Idraulica</i>	<i>76</i>
12	CANTIERIZZAZIONE – DEVIAZIONI PROVVISORIE	78
13	OPERE D'ARTE	79
13.1	VI21 – DALLA PROG. 1+024 ALLA PROG. 2+330,71	80
13.1.1	<i>13.1.1 Gli impalcati in C.A.P</i>	<i>81</i>
13.1.2	<i>13.1.2 Gli impalcati a sezione mista acciaio-clc</i>	<i>82</i>
13.1.3	<i>13.1.3 Impalcato a travi incorporate.....</i>	<i>83</i>
13.1.4	<i>13.1.4 Descrizione delle sottostrutture.....</i>	<i>84</i>
13.2	VI22 - PONTE IN ACCIAIO FIUME ESINO	88
13.2.1	<i>13.2.1 Descrizione dell'impalcato.....</i>	<i>88</i>
13.2.2	<i>13.2.2 Schema di vincolo.....</i>	<i>90</i>

APPALTATORE				DIREZIONE LAVORI				
 RICCIARDELLO COSTRUZIONI S.r.l.				 ITALFERR GRUPPO FERROVIE DELLO STATO				
RELAZIONE PROGETTO	DESCRITTIVA	GENERALE	DI	Progetto IA1Y	Lotto 00	Codifica Documento RGMD0000-001	Rev. E	Foglio 5 di 170

13.2.3	<i>Pile</i>	92
13.2.4	<i>Spalle/pile</i>	94
13.3	VI23 - PONTICELLO SU FOSSO NUOVO	95
13.4	VI24 – PONTICELLO SU FOSSO DELLA BISCIA	98
13.5	VI25 – PONTICELLO SU FOSSO RIGATTA	99
13.6	SL21 – SOTTOVIA DEL CONVENTINO (PROG. 2+453,10)	103
13.6.1	<i>Descrizione dell'opera</i>	103
13.6.2	<i>Geometria dei muri</i>	104
13.7	SL22 – SOTTOVIA PROG. 2+539	106
13.7.1	<i>Descrizione dell'opera</i>	106
13.7.2	<i>Geometria dei muri</i>	107
13.8	SL 23 – SOTTOVIA PROG 2+650	109
13.8.1	<i>Descrizione dell'opera</i>	109
13.8.2	<i>Geometria dei muri</i>	110
13.9	IN 21 – PROLUNGAMENTO SOTTOPASSO PEDONALE PROG. 3+951	112
13.9.1	<i>Descrizione dell'opera</i>	112
13.10	OC22 – NUOVO SOPRAPPASSO PEDONALE PROG.4+135	114
13.10.1	<i>Impalcato metallico</i>	114
13.10.2	<i>Corpo scala in c.a.</i>	115
13.11	OC23 – INTERSEZIONE CON SS16 PROG.0+734,91	116
13.11.1	<i>Viadotto stradale</i>	116
13.11.2	<i>Galleria artificiale ferroviaria</i>	119
13.12	OC24 – INTERSEZIONE CON VIA DELLE CASERME PROG.2+781,74	122

APPALTATORE				DIREZIONE LAVORI				
 RICCIARDELLO COSTRUZIONI S.r.l.				 ITALFERR GRUPPO FERROVIE DELLO STATO				
RELAZIONE PROGETTO	DESCRITTIVA	GENERALE	DI	Progetto IA1Y	Lotto 00	Codifica Documento RGMD0000-001	Rev. E	Foglio 6 di 170

13.12.1	Sottopasso stradale Prog.2+781,74.....	122
13.12.2	Viadotti stradali	123
13.12.3	Galleria artificiale ferroviaria.....	128
13.13OC25	– INTERSEZIONE CON VIA NAZIONALE PROG.3+765,20.....	130
14	FV21-ADEGUAMENTO STAZ. FALCONARA.....	133
15	FA00-FABBRICATI TECNICI.....	134
15.1	FA21 - FABBRICATO TECNICO - EX ACEI.....	134
15.2	FA22 - FABBRICATO NUOVA SSE	135
15.3	FA23 - NUOVA CABINA TE	135
16	IMPIANTI MECCANICI.....	136
16.1	FABBRICATO EX ACEI.....	137
16.2	FABBRICATO NUOVA SSE	143
16.3	CABINA TE.....	147
17	SF20 – ARMAMENTO.....	150
17.1	ROTAIE 60EU.....	150
17.2	TRAVERSE.....	150
17.3	ATTACCHI.....	150
17.4	BALLAST	151
17.5	SCAMBI.....	151
17.6	GIUNZIONI	151
17.7	APPARECCHI DI FINE CORSA	152
18	ESERCIZIO	153
18.1	STAZIONE DI FALCONARA.....	154
19	LC – IMPIANTI DI TRAZIONE ELETTRICA	155

APPALTATORE				DIREZIONE LAVORI				
 RICCIARDELLO COSTRUZIONI S.r.l.				 ITALFERR GRUPPO FERROVIE DELLO STATO				
RELAZIONE PROGETTO	DESCRITTIVA	GENERALE	DI	Progetto IA1Y	Lotto 00	Codifica Documento RGMD0000-001	Rev. E	Foglio 7 di 170

19.1	CARATTERISTICHE COSTRUTTIVE	156
20	TRAZIONE ELETTRICA	158
20.1	SOTTOSTAZIONE ELETTRICA FALCONARA	158
20.1.1	<i>Opere preliminari/provvisorie</i>	<i>158</i>
20.1.2	<i>Opere definitive.....</i>	<i>158</i>
20.2	NUOVA CABINA TE	159
20.2.1	<i>DESCRIZIONE DI MASSIMA DEGLI INTERVENTI</i>	<i>160</i>
21	IMPIANTI DI SICUREZZA E SEGNALAMENTO	162
22	IMPIANTI DI TELECOMUNICAZIONI	164
23	AMBIENTE – OPERE A VERDE.....	165
24	BARRIERE ANTIRUMORE.....	167
25	CANTIERIZZAZIONE	169

APPALTATORE				DIREZIONE LAVORI				
 RICCIARDELLO CONSTRUZIONI S.r.l.				 ITALFERR GRUPPO FERROVIE DELLO STATO				
RELAZIONE PROGETTO	DESCRITTIVA	GENERALE	DI	Progetto IA1Y	Lotto 00	Codifica Documento RGMD0000-001	Rev. E	Foglio 8 di 170

1 PREMESSA

La presente “Relazione Descrittiva Generale” riferisce alla progettazione esecutiva dei lavori per di “Realizzazione della nuova sede ferroviaria “Variante Falconara” tra le stazioni di Montemarciano e Falconara Marittima della Linea Bologna – Lecce, a doppio binario di lunghezza di 5,6 Prog. circa, e di una bretella di collegamento fra la linea Orte – Falconara e la “Variante Falconara” diretta verso Nord, a semplice binario di lunghezza 1,5 Prog. circa, comprese le opere civili, l’armamento ferroviario, gli impianti di trazione elettrica, sicurezza e segnalamento, telecomunicazione e luce e forza motrice”.

La necessità di realizzare una Bretella di collegamento tra la linea Adriatica e la linea Orte-Falconara lato nord è stata sempre considerata strategica ai fini di evitare la manovra dei treni in ambito stazione di Falconara Marittima con notevole perdita di tempo e impiego di risorse. La mancanza di tale alternativa, insieme all’insufficiente capacità e potenzialità della linea Orte-Falconara, ha impedito inoltre lo sviluppo di tale linea come tracciato alternativo merci per i trasporti tra il settore sud-ovest e il settore nord-est dell’Italia.

L’interconnessione tra la linea Orte-Falconara e la linea Adriatica riveste un ruolo rilevante in quanto permette di semplificare il collegamento diretto tra le linee costiere Adriatica e Tirrenica attraverso il superamento del Nodo di Falconara. Tale comunicazione diretta sul lato nord infatti costituisce l’elemento di saldatura della rete RFI che rende concretamente attivabile una seconda direttrice di collegamento tra Roma e le regioni del nord in alternativa alla dorsale Milano-Roma.

L’itinerario alternativo alla dorsale Milano-Roma che si andrà ad attivare, utilizza la linea Orte-Falconara, di lunghezza complessiva pari a circa 204 prog., la quale, oltre ad essere l’asse portante del sistema ferroviario Umbro-Marchigiano, costituisce anche una delle trasversali fondamentali della rete ferroviaria nazionale riconosciuta strategica fin dal piano nazionale dei trasporti del 1986.

La presente relazione illustra le scelte e i criteri che l’appaltatore ha adottato per lo sviluppo del progetto esecutivo con particolare riferimento alle modalità realizzative e di costruzione, e alle singole opere specialistiche.

APPALTATORE				DIREZIONE LAVORI				
								
RELAZIONE PROGETTO	DESCRITTIVA	GENERALE	DI	Progetto IA1Y	Lotto 00	Codifica Documento RGMD0000-001	Rev. E	Foglio 9 di 170

2 STRUTTURA DEL PROGETTO

Il "Nodo di Falconara" comprende una serie di interventi volti a ridisegnare tutto l'assetto della zona intorno a Falconara e a Jesi realizzando le seguenti opere:

- Costruzione di una variante alla Linea Adriatica che si estende oltre le stazioni di Montemarciano e Falconara Marittima (nuovo by-pass API);
- Costruzione di una bretella di collegamento tra la linea Adriatica e la Linea Orte-Falconara;
- Riallocazione dell'attuale S.S.E. di Falconara Marittima;

Questi macrointerventi sono suddivisi nelle seguenti WBS principali:

RILEVATI	
WBS	Descrizione
RI 21	Inizio intervento - Sede ferroviaria dalla prog. 0+000 (191+600 della Linea Adriatica) alla prog. 1+023,00 - Sede ferroviaria dall' inizio della Variante alla spalla del Viadotto Esino
RI 22	Sede ferroviaria dalla prog. 2+330,71 (Spalla del Viadotto Esino) alla prog. 3+230,00 (area scalo RFI)
RI 23	Sede ferroviaria dalla prog. 3+230,00 (area scalo RFI) alla prog. 4+406,06 (Stazione di Falconara Marittima F.V.)
RI 24	Sede ferroviaria Bretella Orte - Falconara dalla prog. 0+000 (2+ 572,98 della Variante) alla prog. 1+518,57
RI 25	Armamento dalla prog. 4+406,06 (F.V. della Stazione di Falconara Marittima) alla prog. 5+628 di fine intervento

OPERE D'ARTE MAGGIORI	
WBS	Descrizione
VI 21	Viadotto esino - da prog.1+023 a prog.2+330,71
VI 22	Ponte in acciaio su "Fiume Esino"
VI 23	Ponticello su Fosso Nuovo Prog. 0+908,373
VI 24	Ponticello su "Fosso della Biscia" - Prog.0+954
VI 25	Ponticello su "Fosso Rigatta" - Prog.2+883
SL21	Sottovia del Conventino
SL22	Sottovia Prog. 2+539
SL23	sottovia Prog. 2+650
IN21	Prolungamento sottopasso pedonale km 3+951
OC22	Nuovo sottopasso pedonale - prog.4+135
OC23	Galleria Artificiale e Viadotto SS16
OC24	Galleria artificiale e Viadotto Via delle Caserme
OC25	Sottovia Via Nazionale
FV21	Stazione di Falconara - Adeguamento marciapiedi
FA21	Fabbricato Tecnico - nuovo aCEI
FA22	Fabbricato nuova SSE
FA23	Nuova cabina TE

APPALTATORE				DIREZIONE LAVORI				
 RICCIARDELLO COSTRUZIONI S.r.l.				 ITALFERR GRUPPO FERROVIE DELLO STATO				
RELAZIONE PROGETTO	DESCRITTIVA	GENERALE	DI	Progetto IA1Y	Lotto 00	Codifica Documento RGMD0000-001	Rev. E	Foglio 10 di 170

Il progetto esecutivo della variante di Falconara prevede la ricucitura viaria di tutte le viabilità stradali interferenti con la Linea ferroviaria, in particolare:

VIABILITA'	
WBS	Descrizione
NV21	Via del Conventino - Prog 2+453,10
NV22	Sottovia Prog. 2+539
NV23	Sottovia Prog. 2+650
NV25	Intersezione con SS 16 - Prog 0+734,91
NV26	Intersezione con Via delle Caserme - Prog 2+781,54
NV27	Intersezione con Via nazionale - Prog 3+765,20
NV28	allegato 7 - Rotatoria Via Flaminia

Gli impianti di progetto sono suddivisi nelle seguenti WBS:

ARMAMENTO	
WBS	Descrizione
SF 20	Variante di Falconara
SF 21	Stazione di Falconara
IMPIANTI MECCANICI	
WBS	Descrizione
LF 20	Impianti meccanici : Fabbricato EX ACEI, cabina TE, Fabbricato SSE
AI 00	Impianti meccanici : Fabbricato EX ACEI, cabina TE, Fabbricato SSE
TRAZIONE ELETTRICA	
WBS	Descrizione
LC 20	Trazione elettrica - Stazione di Falconara
LC 21	Trazione elettrica - Variante Falconara (costr.)
LC 22	Trazione elettrica - Variante Falconara (rimoz.)
TE 20	Trazione elettrica - Nuova S.S.E.
TE 21	Trazione elettrica - Nuova cabina T.E.
TE 22	Trazione elettrica - Modifiche elettrodotti FS
SICUREZZA E SEGNALAMENTO	
WBS	Descrizione
IS 00	Impianti di sicurezza e segnalamento ACC Falconara (Ex ACEI)
IS 21	Impianti di sicurezza e segnalamento (B.A. in linea)
IS 21	Blocco automatico (tratta Falconara-Ancona)
IS 21	Blocco automatico (tratta Jesi Interporto-Falconara)
IS 22	Impianti di sicurezza e segnalamento - Montemarciano
TELECOMUNICAZIONI	
WBS	Descrizione
TT 20	Impianti di Telecomunicazione (ACC di Falconara)
TT 21	Impianti di telecomunicazione (B.A. in linea)
TT 21	Impianti di telecomunicazione (tratta Falconara-Ancona)
TT 21	Impianti di telecomunicazione(tratta Jesi Interporto-Falconara)

APPALTATORE				DIREZIONE LAVORI				
 RICCIARDELLO COSTRUZIONI S.r.l.				 ITALFERR GRUPPO FERROVIE DELLO STATO				
RELAZIONE PROGETTO	DESCRITTIVA	GENERALE	DI	Progetto IA1Y	Lotto 00	Codifica Documento RGMD0000-001	Rev. E	Foglio 11 di 170

Oltre alle WBS precedentemente descritte il progetto si compone delle seguenti WBS:

- GE - GEOLOGIA E GEOTECNICA
- ID - IDROLOGIA E IDRAULICA
- AH – ARCHEOLOGIA
- IF - INFRASTRUTTURA/RILIEVI TOPOGRAFICI
- OC - CARATTERIZZAZIONE DELLE OPERE ESISTENTI
- SI20 - INTERFERENZE CON I SOTTOSERVIZI
- BB 20 - BONIFICHE BELLICHE
- CS - CORPO STRADALE FERROVIARIO
- RI01 – OPERE DI SOSTEGNO
- IN - INTERFERENZE VIARIE E IDRAULICHE
- FV - Adeguamento stazione di Falconara
- FA21 - Fabbricato tecnico - nuovo ACEI
- FA22 - Fabbricato nuova SSE
- FA23 - Nuova cabina TE
- SF – Armamento
- IA - Ambiente - Opere di riambientalizzazione
- IM21 - Barriere antirumore
- CA – Cantierizzazione
- SZ – Sicurezza
- MD - Piani di manutenzione

APPALTATORE				DIREZIONE LAVORI				
 RICCIARDELLO COSTRUZIONI S.r.l.				 ITALFERR GRUPPO FERROVIE DELLO STATO				
RELAZIONE PROGETTO	DESCRITTIVA	GENERALE	DI	Progetto IA1Y	Lotto 00	Codifica Documento RGMD0000-001	Rev. E	Foglio 12 di 170

3 INQUADRAMENTO PROGETTUALE

L'intervento in oggetto consiste nella realizzazione di una variante della Linea ferroviaria Bologna-Ancona in corrispondenza del nodo di Falconara Marittima (zona impianto petrolifero API), l'intervento prevede anche la realizzazione di una bretella di connessione diretta (direzione nord) alla linea Orte-Falconara a singolo binario.

L'opera ha uno sviluppo complessivo di circa 5,6 Km, con origine al Km 191+160 della Linea Adriatica a sud della attuale stazione di Montemarciano (all'incirca all'altezza della Marina di Rocca Priora) e reimmissione sulla sede attuale circa 1,0 km a monte della stazione di Falconara per la quale è prevista una sostanziale riconfigurazione del piano di stazione con passaggio dagli attuali n. 8 binari ai n. 5 di progetto (2 della Orte – Falconara, 2 di corsa ed 1 di precedenza).

La bretella di connessione diretta con la Orte-Falconara è costituita da un binario che staccandosi dalla variante all'altezza dell'area della "ex Caserma", con uno sviluppo di circa 1,5 Km, si allaccia all'incirca all'altezza della fermata "Stadio di Falconara".

Il tracciato si sviluppa in gran parte in viadotto garantendo in questa maniera un'adeguata permeabilità al territorio attraversato e come opere connesse è previsto lo smantellamento dello scalo merci della stazione di Falconara.

La variante alla Linea "Adriatica" ha inizio poco oltre l'attuale stazione di Montemarciano. Lo sviluppo complessivo della variante è pari a 5.628m, in particolare l'intervento completo termina al Fabbricato Viaggiatori della stazione di Falconara Marittima (progr. 4+406) per la restante parte è previsto il rifacimento del solo armamento con eccezione del binario di precedenza di progetto per il quale l'intervento termina alla progr. 4+781.

La bretella di collegamento alla linea Orte-Falconara ha inizio al km 2+572,98 della variante e, dopo uno sviluppo di 1520.14 m, si innesta sulla Linea Romana (Orte-Falconara) all'altezza del km 283+392 circa.

La variante della "Adriatica" consiste in una nuova linea ferroviaria a doppio binario che si sviluppa a monte dell'attuale ed i cui standard progettuali prevedono:

- Velocità di progetto pari a 130 km/h;
- Raggio minimo nella tratta pari a 800 metri;
- Pendenza longitudinale massima pari al 12 per mille in corrispondenza della rampa di approccio al viadotto sul fiume Esino;
- Raccordi verticali di raggio minimo 10.000 metri;
- I raccordi parabolici presentano uno sviluppo massimo pari a 160 metri per sopraelevazioni massime pari a 160 mm.

La bretella di collegamento alla Orte-Falconara consiste in una nuova linea a singolo binario di collegamento tra la variante della "Adriatica" e la linea "Romana", realizzata allo scopo di evitare ai convogli, in transito lungo la direttrice nord-sud, di arrivare fino a Falconara e di dover invertire il senso di marcia. Il tracciato di tale bretella è vincolato al rispetto del sentiero luminoso dell'aeroporto di Falconara Marittima e prevede:

APPALTATORE				DIREZIONE LAVORI				
 RICCIARDELLO COSTRUZIONI S.r.l.				 ITALFERR GRUPPO FERROVIE DELLO STATO				
RELAZIONE PROGETTO	DESCRITTIVA	GENERALE	DI	Progetto IA1Y	Lotto 00	Codifica Documento RGMD0000-001	Rev. E	Foglio 13 di 170

- Velocità di progetto pari a 100 km/h;
- Planimetricamente si sviluppa con un'unica curva di raggio pari a 498 metri;
- Pendenza longitudinale massima pari al 9.9 per mille;
- Raccordi verticali di raggio 10.000 metri;
- Raccordi parabolici di sviluppo pari a 77.32 metri per sopraelevazione pari a 150 mm.

APPALTATORE				DIREZIONE LAVORI				
 RICCIARDELLO COSTRUZIONI S.r.l.				 ITALFERR GRUPPO FERROVIE DELLO STATO				
RELAZIONE PROGETTO	DESCRITTIVA	GENERALE	DI	Progetto IA1Y	Lotto 00	Codifica Documento RGMD0000-001	Rev. E	Foglio 14 di 170

4 STUDI, INDAGINI E VERIFICHE IN SITO

4.1 Rilievi topografici integrativi di verifica

Per la progettazione esecutiva dell'opera è stato effettuato un rilievo celerimetrico di (sistema locale rettilineo) relativo alla realizzazione della nuova sede ferroviaria "Variante di Falconara" tra le stazioni di Montemarciano e Falconara Marittima della linea Bologna-Lecce e della bretella di collegamento fra la linea Orte-Falconara e la "Variante di Falconara".

Le campagne di misura si sono svolte nel periodo febbraio-luglio 2016 e Settembre-Ottobre 2016 con vari periodi intermedi di interruzione legati a fattori metereologici e di acquisizione dei permessi per l'accesso alle varie aree di rilievo.

Per una completa rappresentazione dell'area oggetto di indagine sono state utilizzate n.2 diverse tecnologie di rilevamento:

- Rilievi Topografici a Terra mediante GPS;
- Rilievi Topografici a Terra mediante Stazione Totale;

I rilievi sono stati effettuati da una squadra topografica per rilievi e tracciati plano-altimetrici composta da n°2 Topografi senior.

4.1.1 Inquadramento rilievo in RTK – Statico

Sono stati scelti dei vertici di riferimento per l'inquadramento del rilievo topografico realizzato. I vertici scelti fanno parte della geodetica fondamentale dell'istituto geografico militare IGM95 ed inquadrata nel sistema convenzionale per mezzo della rete Dinamica Nazionale ETFR2000, in particolare abbiamo preso tre Punti (Vedi monografie allegate) che comprendano arealmente tutta la zona di rilievo.

I punti sono:

- 1) Punto n° 117702 – "Marina di Montemarciano"
- 2) Punto n° 117708 – " Chiaravalle (Ex S.S. 76 Prog. 72,000) – Borghetto"
- 3) Punto n° 117709 – " PALOMBINA NUOVA DI ANCONA (S.S. 16 prog. 292)"



APPALTATORE				DIREZIONE LAVORI				
 RICCIARDELLO COSTRUZIONI S.r.l.				 ITALFERR GRUPPO FERROVIE DELLO STATO				
RELAZIONE PROGETTO	DESCRITTIVA	GENERALE	DI	Progetto IA1Y	Lotto 00	Codifica Documento RGMD0000-001	Rev. E	Foglio 15 di 170

Nella tabella seguente sono riportate le coordinate Gauss Boaga dei punti trigonometrici in RTK – Statico, indicati anche nell'immagine a seguire.

Nome punto	C. Nord (X)	C. Est (Y)	Quota	Descrizione
117702	4835784.266	2384417.920	3.737	igm95-mmmarciano
117708	4827815.858	2383851.061	30.007	igm95-chiaravalle
117709	4830860.294	2392683.898	4.370	igm95-palombina



Il rilievo dei punti è stato eseguito con la metodologia GPS - Rtk (Real Time Kinematics) e riferito alla Rete Geodetica Nazionale Topcon - NetGEO. Net-GEO è la rete di Stazioni Permanenti GNSS realizzata dalla Geo-top: l'unica rete su scala nazionale dotata di tutti ricevitori GPS + GLONASS, quindi in grado di fornire servizi per tempo reale e post-processamento da entrambe le costellazioni satellitari per l'intera superficie coperta dalla rete.

La Rete è inquadrata nel sistema di riferimento ETRF2000-RDN (Rete Dinamica

APPALTATORE				DIREZIONE LAVORI				
 RICCIARDELLO COSTRUZIONI S.r.l.				 ITALFERR GRUPPO FERROVIE DELLO STATO				
RELAZIONE PROGETTO	DESCRITTIVA	GENERALE	DI	Progetto IA1Y	Lotto 00	Codifica Documento RGMD0000-001	Rev. E	Foglio 16 di 170

Nazionale) con la certificazione dell'Istituto Geografico Militare, in questo modo gli utenti posso posizionarsi in tempo reale e post-processamento direttamente nel nuovo Sistema di Riferimento ufficiale italiano. Ciascuna Stazione Permanente è dotata di un ricevitore e un'antenna di tipo geodetico, che acquisiscono con continuità tutti i segnali (codice e fase nelle diverse frequenze) emessi dai satelliti visibili, 24 ore su 24 per tutti i giorni della settimana, e li trasmettono ad un Centro di Controllo che elabora i dati provenienti da tutte le stazioni della rete per renderli fruibili agli utenti.

I tre punti sono stati rilevati in RTK modalità statica con tempo di posizionamenti pari a 15'. Il rilievo dei tre punti ha permesso di inquadrare il rilievo topografico nel sistema WGS84 e nel sistema geodetico Gauss Boaga.

4.1.2 Inquadramento rilievo in Post Processing

Il rilievo topografico è stato inquadrato in una serie di vertici di riferimento. I caposaldi scelti, oltre ai tre vertici IGM 95 sopra descritti, sono stati ulteriori 10 caposaldi principali e 18 secondari (per le monografie si rimanda agli elaborati specifici di progetto) materializzati sul territorio e distribuiti lungo la tratta ferroviaria in progetto.

La scelta della posizione dei vertici ha tenuto conto delle successive operazioni di tracciamento ed ha creato una rete di punti di inquadramento lungo la tratta ferroviaria in progetto che, sviluppata, da' origine ad una poligonale.

I punti sono materializzati con dei centrini metallici (Chiodi topografici) a testa sferica murati su manufatti esistenti con indicato F.S. (Ferrovie dello Stato), il numero progressivo e l'anno (2016).



Le misurazioni sui caposaldi della poligonale di riferimento sono state fatte con GPS in

APPALTATORE				DIREZIONE LAVORI				
								
RELAZIONE PROGETTO	DESCRITTIVA	GENERALE	DI	Progetto IA1Y	Lotto 00	Codifica Documento RGMD0000-001	Rev. E	Foglio 17 di 170

modalità statica del tipo “post processing”.

Successivamente sono state elaborate con il metodo del “Post processing” le “base line” di ogni caposaldo rispetto alle stazioni fisse di “Ancona e Senigallia”.

Per maggiori dettagli si rimanda agli elaborati specifici di progetto.

4.1.3 Rilievo di precisione dei binari e dei marciapiedi ferroviari

Le misure dei binari e dei marciapiedi sono state effettuate tramite poligoni di raffittimento appoggiate ai capisaldi secondari nel sistema locale rettilineo in seguito a misure GPS in modalità statica come definito ai capitoli precedenti.

Tali capisaldi sono stati posizionati e materializzati lungo il percorso di interesse, ad una distanza di circa 350 metri. Le poligoni, appoggiate a tali capisaldi, sono state eseguite con l'ausilio di n° 3 treppiedi, posizionandoli di volta in volta sulla stazione che effettuava le misure e rispettivamente sulla stazione indietro e quella in avanti riducendo al minimo gli errori derivanti dalla messa in stazione di strumento e prismi. Tutti i capisaldi sono stati utilizzati in fase di calcolo per una rototraslazione rigida delle misure (scarto quadratico medio) e le quote sono state opportunamente compensate in funzione degli errori riscontrati peraltro risultati nettamente in tolleranza.

I punti sui binari sono stati rilevati tutti in asse ad ogni singola rotaia con l'ausilio di una staffa munita di porta prisma e livella torica con un'altezza del segnale molto bassa (cm 7,5), a limitare al massimo gli errori derivanti da una non perfetta messa in bolla del prisma stesso.

La misura teorica di distanza fra gli assi dei binari così come sono stati rilevati, tenuto conto della misura dello scartamento teorico e dello spessore della rotaia, risulta pari a m. 1,509.

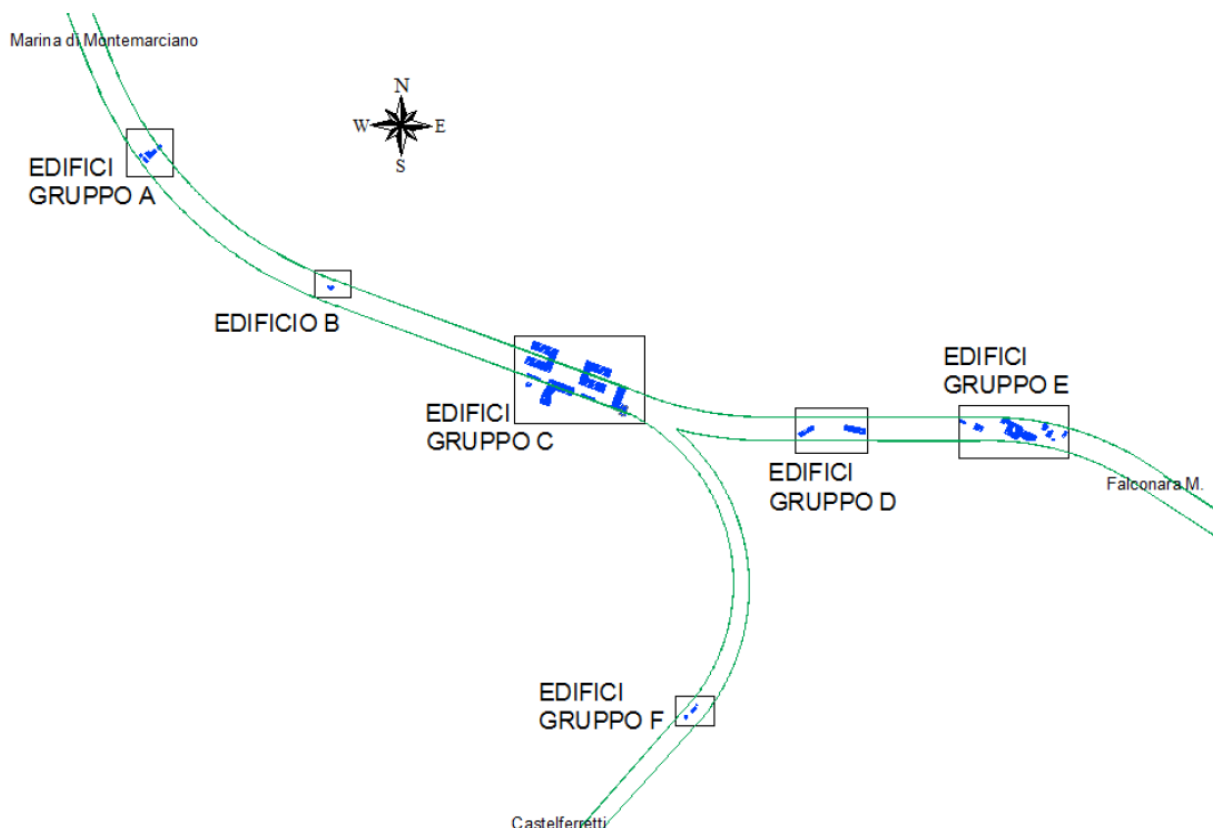


In corrispondenza degli scambiatoi sono sempre stati rilevati l'inizio e la fine degli stessi ed alcuni punti nei tratti intermedi. Non essendo sufficiente l'intensità dei punti richiesta, tutti i tratti in curva sono stati restituiti congiungendo i punti rilevati con delle polilinee 3D spezzate e non con archi. Dove individuabili sul posto, sono stati anche rilevati i punti di tangenza delle curve lungo la tratta e non nell'ambito della stazione di Falconara ove i punti di tangenza delle curve non sono segnalati sul posto. Il rilievo è stato effettuato sostanzialmente per sezioni a distanza compresa fra circa i 20 e i 30 metri con alcuni raffittimenti per il posizionamento di punti particolari come ad esempio inizio e fine degli scambiatoi.

APPALTATORE				DIREZIONE LAVORI				
 RICCIARDELLO COSTRUZIONI S.r.l.				 ITALFERR GRUPPO FERROVIE DELLO STATO				
RELAZIONE PROGETTO	DESCRITTIVA	GENERALE	DI	Progetto IA1Y	Lotto 00	Codifica Documento RGMD0000-001	Rev. E	Foglio 18 di 170

4.1.4 Indagini e rilievi sulle opere d'arte esistenti

Lungo il tracciato di progetto sono stati rilevati gli edifici e i manufatti di cui è prevista la demolizione.



Oltre all'ingombro planimetrico per ciascuno di essi, sono state rilevate le altezze dal piano campagna circostante dei punti di colmo e gronda nel caso di edifici con copertura a falde e del solo colmo nel caso di copertura piatta. Le misure sono state realizzate mediante distanziometro laser.

Per maggiori dettagli si rimanda agli elaborati specifici di progetto.

4.2 Indagini geognostiche integrative

Durante le attività di progettazione esecutiva, in funzione della valutazione delle indagini geognostiche eseguite durante le varie campagne trascorse (nel 2006 e nel 2008) è stata proposta ed accettata da Italferr una campagna di indagini integrative ritenute necessarie al fine di:

- confermare le risultanze della caratterizzazione stratigrafica e geotecnica del progetto definitivo;
- acquisire i parametri inerenti alla valutazione del bilancio terre inteso in termini di compatibilità ambientale all'eventuale riutilizzo dei materiali di scavo.

La nuova campagna di indagine è stata svolta a confermare/integrare i risultati del

APPALTATORE				DIREZIONE LAVORI				
								
RELAZIONE PROGETTO	DESCRITTIVA	GENERALE	DI	Progetto IA1Y	Lotto 00	Codifica Documento RGMD0000-001	Rev. E	Foglio 19 di 170

progetto definitivo in alcuni punti rilevanti dell'opera in appalto (essenzialmente in corrispondenza delle principali opere d'arte), nel rispetto delle normative di riferimento del progetto (vedi capitolo seguente).

4.2.1 Nuova campagna di indagine - caratterizzazione geotecnica

Il tipo di conformazione dei depositi presenti nel sito di intervento rende assai inefficace una eventuale massiccia implementazione e integrazione dei sondaggi geognostici e soprattutto di investigazioni sismiche, in quanto il fattore preponderante della ricostruzione geologica risulta intimamente legato alla differente dispersione areale delle esondazioni del fiume Esino che in funzione della sua storia ha, nel tempo, distribuito con una più o meno accentuata forma un deposito sabbioso o un deposito limoso-argilloso.

Non a caso sulla base di tale considerazione generale era già stata impostata la campagna di indagini integrative del 2008 nella quale, di fatto, furono eseguiti solamente due sondaggi (SB2bis SB20bis) a carotaggio continuo e una serie di prove S.P.T. in foro con prove di permeabilità tipo Lefranc rispetto alle precedenti campagne del 2006.

Anche nell'approccio del progetto Esecutivo, per la redazione della campagna di indagine integrativa, si è adottata questa filosofia di approccio progettuale proponendo l'esecuzione di n.4 sondaggi integrativi.

In dettaglio le indagini condotte sono consistite in:

- N. 4 sondaggi meccanici a rotazione a carotaggio continuo con profondità comprese tra i 20 e i 45 ml.;
- N. 7 scavi meccanici della profondità di 2 ml cadauno con prelievo di 13 campioni, utili alla caratterizzazione delle terre da sbanco.

sondaggio	Prova SPT
S-PE 1	N. 3 PROVE SPT a -19.5m, -25.2m, -30.0 m (fondo foro)
S-PE 2	N. 5 PROVE SPT a -17.5m, -25.8m, -30.0 m, -35.0 m, - 45.0m (fondo foro)
S-PE 3	N. 3 PROVE SPT a -6.0m, -12.0m, -20.0 m (fondo foro)
S-PE 4	N. 3 PROVE SPT a -6.0m, -12.1m, -20.0 m (fondo foro)

Tabella 6.1.a – Sondaggi integrativi 2016

Per i risultati e gli approfondimenti del caso si rimanda agli elaborati specifici di progetto.

4.3 Indagini archeologiche

Collocata tra due grandi contesti urbani dell'antichità (*Sena Gallica* - Senigallia e *Ancona*), l'area interessata al passaggio del tratto ferroviario in discorso, posta allo sbocco della valle del fiume Esino, si distende tra gli abitati moderni di Falconara Marittima, Palombina, Marina di Rocca Priora, Marina di Montemarciano e Montemarciano.

Metodologia di indagine: lo studio è frutto di un accurato vaglio bibliografico delle fonti finora edite, non numerose e perlopiù in parte riguardanti località marginali alla zona in esame (Monte San Vito, Chiaravalle, Agugliano). In particolare, sono stati consultati tutti i

APPALTATORE				DIREZIONE LAVORI				
 RICCIARDELLO COSTRUZIONI S.r.l.				 ITALFERR GRUPPO FERROVIE DELLO STATO				
RELAZIONE PROGETTO	DESCRITTIVA	GENERALE	DI	Progetto IA1Y	Lotto 00	Codifica Documento RGMD0000-001	Rev. E	Foglio 20 di 170

numeri fino al 2014 della serie *Picus*, periodico specialistico per l'archeologia della regione Marche.

Pertanto, alla luce di quanto rilevato bibliograficamente, si può premettere allo svolgimento della relazione di inquadramento generale che lungo il tracciato ferroviario in esame non si trova alcuna evidenza archeologica nota, confermando in tal modo quanto riscontrato in occasione dei sondaggi esplorativi condotti in precedenza nell'ambito dello stesso progetto.

Per maggiori dettagli si rimanda agli elaborati specifici di progetto.

4.4 Sottoservizi interferenti

Le interferenze censite nel progetto definitivo sono state confermate.

In questa sede si porta in evidenza che a valle della progettazione definitiva è stato rilevato il passaggio di un Gasdotto di Eni alla progressiva 1+545 calcolata rispetto all'asse del binario pari. Stando a quanto previsto da progetto definitivo il sottoservizio interferiva con la pila 21 del Viadotto Esino.

Il progetto esecutivo pertanto riporta la risoluzione dell'interferenza fornita da Italferr che consiste nell'inserimento di un impalcato in acciaio di 43 m lasciando invariata la posizione del gasdotto.

L'impresa, in accordo con gli enti gestori locali, ha individuato una opportuna risoluzione delle interferenze censite nell'area di interesse del progetto.

Per maggiori dettagli si rimanda agli elaborati specifici di progetto.

APPALTATORE				DIREZIONE LAVORI				
 RICCIARDELLO CONSTRUZIONI S.r.l.				 ITALFERR GRUPPO FERROVIE DELLO STATO				
RELAZIONE PROGETTO	DESCRITTIVA	GENERALE	DI	Progetto IA1Y	Lotto 00	Codifica Documento RGMD0000-001	Rev. E	Foglio 21 di 170

5 ATTIVITA' PROPEDEUTICHE AI LAVORI

5.1 Acquisizione aree

Di seguito si riporta quanto dichiarato nel Progetto Definitivo approvato.

Per la realizzazione degli interventi descritti occorre espropriare e/o asservire proprietà private ricadenti nei territori del Comune di Falconara Marittima in Provincia di Ancona. In particolare tra le proprietà private soggette ad esproprio ricadono alcuni fabbricati: tra quelli di maggiore importanza si evidenzia il fabbricato ad uso residenziale all'altezza della prog. 1+450, quello ad uso commerciale della prog. 2+820 (con a monte alcuni vetusti fabbricati della ex caserma "Saracini" anch'essi da demolire) e tra la prog. 3+750 e la prog. 3+950 sette fabbricati ad uso residenziale (tra cui una palazzina a quattro piani fuori terra alla prog. 3+915) subito a monte del reinserimento nella stazione di Falconara del tracciato della variante.

Per una corretta valutazione delle aree interessate dai lavori, è stato eseguito un esame delle previsioni urbanistiche dei Piani Regolatori Generali vigenti nei Comuni interessati; si è tenuto inoltre conto delle valutazioni fatte recentemente dall'Agenzia del Territorio di Ancona, degli elementi e valutazioni fatte dai tecnici dell'Ufficio Urbanistica dei comuni interessati, nonché dai prezzi praticati da alcune Società immobiliari del luogo; inoltre, svolgendo opportune indagini di mercato in zona ed acquisendo informazioni e dati presso competenti Uffici Statali, sono stati pure valutati eventuali deprezzamenti che potranno subire i fondi residui, a seguito dell'azione espropriativa.

La determinazione delle indennità da corrispondere, intese come espropriazione e relative maggiorazioni, nonché delle indennità di occupazione temporanea, è stata fatta in accordo alle normative vigenti ("T.U -Decreto del Presidente della Repubblica in data 08/06/2001 n°327 come modificato dal D.l.gs. del 27.12.2002, n°302").

Sono state considerate inoltre le varie indennità relative ai fabbricati da demolire determinate al termine di apposite ricerche in cui sono stati presi in esame i prezzi dichiarati in alcuni Atti di compravendita stipulati tra privati per immobili ricadenti in zone limitrofe ed aventi stesse caratteristiche, lo stato di conservazione dei fabbricati interessati, gli specifici dati di classamento per singolo edificio, e, infine, i valori contenuti nella banca dati delle quotazioni immobiliari dell'Osservatorio del mercato immobiliare dell'Agenzia del territorio.

5.2 Bonifica Ordigni Bellici

L'attività di bonifica preventiva da ordigni esplosivi residuati bellici, ha lo scopo di accertare ed eliminare la presenza di ordigni esplosivi sul suolo e sottosuolo delle aree interessate dai lavori, in osservanza delle vigenti leggi in materia, nonché delle prescrizioni generali e particolari impartite dalle Direzioni del Genio Militare territorialmente competenti.

In particolare le prescrizioni di legge prevedono che detti lavori di bonifica siano eseguiti da imprese regolarmente iscritte, oltre che all'Albo Nazionale dei Costruttori, all'Albo dei Fornitori del Ministero della Difesa e che il personale impiegato debba essere munito di brevetto di specializzazione B.C.M., anch'esso rilasciato dal Ministero della Difesa.

APPALTATORE				DIREZIONE LAVORI				
 RICCIARDELLO COSTRUZIONI S.r.l.				 ITALFERR GRUPPO FERROVIE DELLO STATO				
RELAZIONE PROGETTO	DESCRITTIVA	GENERALE	DI	Progetto IA1Y	Lotto 00	Codifica Documento RGMD0000-001	Rev. E	Foglio 22 di 170

L'Autorità Militare, peraltro, interviene anche nell'autorizzazione all'utilizzo di procedure ed attrezzature di ricerca e rimozione.

Le operazioni di bonifica sono caratterizzate da alcune fasi fondamentali di seguito elencate:

- Pulizia preliminare delle superfici da bonificare taglio della vegetazione ove necessario.
- Ricerca e localizzazione di ordigni e masse ferrose giacenti fino a m 1,00 di profondità, in terra, sia all'aperto, sia sott'acqua.
- Ricerca e localizzazione di ordigni e masse ferrose, giacenti oltre m 1,00 di profondità, in terra, sia all'aperto, sia sott'acqua.
- Avvicinamento ed identificazione degli ordigni e masse ferrose mediante scavi, recuperi, distruzione e/o allontanamento dei reperti.

Per maggiori dettagli si rimanda agli elaborati specifici di progetto.

5.3 Demolizioni dei fabbricati interferenti

Sulla base di quanto previsto nel Progetto Definitivo ed in funzione della campagna di rilievo integrativa volta anche alla caratterizzazione dei fabbricati esistenti oggetto di demolizione sono state identificati n. 25 fabbricati di diversa tipologia suddivisi come segue.

APPALTATORE				DIREZIONE LAVORI				
								
RELAZIONE PROGETTO	DESCRITTIVA	GENERALE	DI	Progetto IA1Y	Lotto 00	Codifica Documento RGMD0000-001	Rev. E	Foglio 23 di 170

Linea Ferroviaria	Nome gruppo edifici da demolire	N° edifici cad.	Viabilità limitrofa	Progr.	Edificio	WBS	n° piani	Area fabbricato [m ²]	Volume fabbricato [m ³]	Volume totale [m ³]
Variante	A	5	Via Poiole - Via Clementina	1+425 - 1+450	1	VI21	1	-	-	-
					2	VI21	2	255,89	1392,0416	1.621,18
					3	VI21	1	39,11	77,0467	84,04
					4	VI21	2	-	-	-
					5	VI21	1	-	-	-
	B	1	Via del Fiume	2+025	6	VI21	1	83,34	206,6832	232,00
	C	6	Casermes	2+575 - 2+825	7	RI22	1	2.831,12	17269,832	22.642,28
					8	RI22	1	229,36	626,1528	774,23
					9a	RI22	1	281,97	1226,5695	1.226,57
					9b	RI22	1	894,91	4608,7865	6.101,32
					9c	RI22	2	124,19	1158,6927	1.250,24
					9d	RI22	1	479,11	1916,44	2.673,31
					9e	RI22	1	438,34	2060,198	2.899,69
					9f	RI22	1	64,68	239,316	239,32
					9g	RI22	1	41,03	151,811	151,81
					10	RI22	1	2.829,17	17257,937	22.640,14
					11	RI22	1	229,79	602,0498	712,38
					12	RI22	2	1.532,44	17837,6016	17.837,60
	D	3	SS16	3+260 - 3+375	13	RI23	1	148,75	465,5875	465,59
					14	RI23	2	135,74	1194,512	1.194,51
					15	RI23	2	663,17	6326,6418	6.326,64
	E	8	Via Flaminia - via Nazionale	3+675 - 3+975	16	RI23	1	55,26	132,624	132,62
					17	RI23	1	274,48	1314,7592	1.546,73
					18a	RI23	3	161,63	1383,5528	1.383,55
					18b	RI23	3	105,65	-	-
					18c	RI23	3	105,63	-	-
					18d	RI23	3	15,91	-	-
					18e	RI23	3	25,73	-	-
					18f	RI23	3	54,94	237,8902	237,89
					18g	RI23	3	104,92	799,4904	910,73
					18h	RI23	3	16,00	115,84	115,84
					18i	RI23	3	26,50	104,41	104,41
					18l	RI23	3	292,52	1076,4736	1.378,16
18m					RI23	3	257,38	983,1916	983,19	
18n					RI23	3	49,81	139,468	139,47	
18o					RI23	3	156,38	1147,8292	1.147,83	
18p					RI23	3	155,05	1607,8685	1.607,87	
19a					RI23	2	81,69	597,9708	651,74	
19b					RI23	2	128,23	941,2082	1.028,70	
19c	RI23	2	25,82	67,132	67,13					
19d	RI23	2	44,28	92,988	92,99					
20a	RI23	4	151,73	2286,5711	2.286,57					
20b	RI23	4	15,77	275,975	275,98					
21a	RI23	2	96,95	622,419	622,42					
21b	RI23	2	48,19	355,6422	381,35					
22	RI23	1	101,46	356,1246	356,12					
23	RI23	1	13,71	33,7266	33,73					
Bretella	F	2	in prossimità staz. Falconara Stadio	1+175 - 1+200	24	RI24	1	8,00	17,6	18,40
					25	RI24	2	87,81	561,984	614,69

Gli edifici sono stati suddivisi in 6 gruppi in funzione dell'ubicazione rispetto al progetto:

- Gli edifici del gruppo A sono di tipo agricolo e residenziale.
- Si trovano all'intersezione tra Via Clementina e Via Poiole, in prossimità del fiume Esino.
- L'edificio del gruppo B è di tipo agricolo e si trova alla fine di una viabilità privata in prossimità di Via del Fiume.
- Gli edifici del gruppo C sono di tipo sia militare che industriale e si trovano tra Via delle Caserme e Via del Conventino.

APPALTATORE				DIREZIONE LAVORI				
 RICCIARDELLO COSTRUZIONI S.r.l.				 ITALFERR GRUPPO FERROVIE DELLO STATO				
RELAZIONE PROGETTO	DESCRITTIVA	GENERALE	DI	Progetto IA1Y	Lotto 00	Codifica Documento RGMD0000-001	Rev. E	Foglio 24 di 170

- Gli edifici del gruppo D sono di tipo industriale e si trovano tra Via Flaminia e Via G. Baldelli, in prossimità del deposito ferroviario.
- Gli edifici del gruppo E sono di tipo sia residenziale che industriale e si trovano tra l'attuale Linea ferroviaria Adriatica e la Linea Romana.
- Gli edifici del gruppo F sono di tipo residenziale e si trovano in prossimità della stazione Falconara Stadio dell'attuale Linea Romana.

Per maggiori dettagli si rimanda agli elaborati specifici di progetto.

APPALTATORE				DIREZIONE LAVORI				
								
RELAZIONE PROGETTO	DESCRITTIVA	GENERALE	DI	Progetto IA1Y	Lotto 00	Codifica Documento RGMD0000-001	Rev. E	Foglio 25 di 170

6 GEOLOGIA

Allo scopo di acquisire gli elementi necessari alla definizione degli aspetti tecnici di interesse, oltre a valutazioni dirette in sito di carattere geologico e geomorfologico, è stata effettuata un'indagine di geognostica e geofisica volta alla caratterizzazione dei materiali presenti nel "volume significativo" di terreno, in relazione alla portata dell'opera in progetto ed in accordo con il progetto preliminare della stessa.

6.1 Geologia

L'area oggetto del presente lavoro, risulta compresa nella Carta Geologica Geomorfologia Idrogeologica "Foglio I" scala 1: 100.000 tratta da "L'Ambiente Fisico delle Marche" (Regione Marche - Assessorato Urbanistica Ambiente, S.e.l.c.a. S.r.l., 1991).

La zona in esame ricade nell'ambito del dominio esterno della dorsale umbro – marchigiana ed è litostratigraficamente caratterizzata dalla Successione Plio-Pleistocenica delle "Argille grigio-azzurrognolo", trasgressiva sui sottostanti termini Messiniani di lago mare (Argille a Colombacci), con aspetti piuttosto complessi e variabili, condizionati dagli eventi tettonici che hanno governato la paleo-morfologia ed i caratteri sedimentologici.

Al di sopra di tali formazioni si rinviene una potente coltre di depositi alluvionali che affiora diffusamente in tutta l'area soprattutto nella vallata del Fiume Esino mentre nella zona posta a nord sono presenti depositi alluvionali e di spiaggia appartenenti alla successione post-trasgressiva plio-pleistocenica che ha sepolto le unità evaporitiche e torbiditiche del dominio esterno messiniano-plioceniche.

Il substrato presente al di sotto della copertura alluvionale, risulta essere costituito dalla formazione pleistocenica delle "Argille Azzurre", la quale affiora diffusamente in tutta l'area posta sul fianco occidentale dell'anticlinale asimmetrica a vergenza orientale del Monte Conero.

In particolare, il substrato è costituito dalla Formazione Plio-Pleistocenica, di ambiente prevalentemente marino, caratterizzata dalle argille marnose grigio-azzurre, siltose e talora lievemente sabbiose, disposte in strati di spessore variabile da qualche centimetro al decimetro. Le intercalazioni sabbiose ocracee o sabbioso-limose che caratterizzano la formazione sono invece indicative di fenomeni di trasgressione e regressione marina che alternavano ambienti epibatiali e litorali.

Per quanto riguarda la situazione strutturale dell'area indagata, risultano presenti dei lineamenti tettonici con direzione antiappenninica (NE-SO), associati ai sollevamenti differenziali della catena appenninica, durante il Pleistocene. Su questi lineamenti si sono successivamente impostati i principali corsi d'acqua marchigiani.

6.2 Caratteri geomorfologici ed idrogeologici

Dal punto di vista geomorfologico, il sito non presenta particolari emergenze; l'area infatti risulta da pianeggiante a subpianeggiante con quote che oscillano quasi sempre tra 2 e 5 m s.l.m.

APPALTATORE				DIREZIONE LAVORI				
 RICCIARDELLO CONSTRUZIONI S.r.l.				 ITALFERR GRUPPO FERROVIE DELLO STATO				
RELAZIONE PROGETTO	DESCRITTIVA	GENERALE	DI	Progetto IA1Y	Lotto 00	Codifica Documento RGMD0000-001	Rev. E	Foglio 26 di 170

Le morfologie rilevate nell'area sono riconducibili in generale all'azione delle acque fluviali del Fiume Esino, in particolare nella zona esaminata si rinvencono i terrazzi del IV ordine, corrispondente ai depositi più recenti e/o attuali.

A monte, il fiume presenta un regime tipicamente torrentizio, mentre a valle fino alla foce, la morfologia meno acclive del paesaggio determina un rallentamento della velocità delle acque fluviali, consentendo la formazione di barre di deposito trasversali e impostando un andamento meandriforme, tipico dei fiumi di pianura.

Il regime idrologico, conforme agli altri fiumi del versante adriatico, ha portate di deflusso massime in Febbraio-Marzo e minime in Luglio-Agosto (Piano Regionale di Tutela delle Acque).

Dal punto di vista idrogeologico, l'intero tratto in esame ricade nell'ambito di un'area in prevalenza ricoperta da depositi alluvionali (limi argillosi, argille limose e/o sabbiose intercalate a sabbie, sabbie ghiaiose e ghiaie in matrice limoso argillosa) cui segue il substrato riconducibile alla formazione Plio-Pleistocenica caratterizzata da argille limose grigio-azzurre consistenti.

I depositi alluvionali presentano caratteristiche di permeabilità variabili in funzione della granulometria e del grado di classazione, da medio-basse ad alte, e sono sede dell'acquifero di subalveo nella zona del F. Esino. I rapporti tra falda e Fiume sono molto stretti in quest'area; in particolare dai dati esistenti si rileva una ricarica del Fiume ad opera della falda. Il livello piezometrico, variabile con il ciclo stagionale, è mediamente localizzabile intorno a 2,0-3,0 m dal p.c. nel periodo di indagine.

In base alle previsioni del Piano per l'Assetto Idrogeologico elaborate dalla competente Autorità di Bacino l'area di interesse risulta, nella fascia corrispondente all'attraversamento del Fiume Esino, caratterizzata da rischio di esondazione molto elevato (R4); tale elemento è stato attentamente esaminato in questa fase progettuale.

6.3 Litostratigrafia

La successione litostratigrafia individuata dalle indagini svolte in sito, ad integrazione delle informazioni già note su più ampia scala in merito alle caratteristiche litostratigrafiche del territorio preso in esame, si può così schematizzare:

I depositi di copertura presenti nell'area si possono contraddistinguere come:

- Accumuli di origine antropica e terreno di riporto di varia natura con inclusi eterometrici anche di origine fluviale o antropica;
- Depositi di spiaggia; sono costituiti da ghiaie generalmente subarrotondate e subappiattite in abbondante matrice sabbioso limosa;
- Depositi eluvio colluviali; sono costituiti da argille limose e da materiale antropico di varia natura e dimensioni, e poggiano al di sopra dei depositi di origine costiera e fluviale ghiaioso sabbiosi;
- Depositi eluvio colluviali e alluvionali di fondovalle e di pianura; si tratta di argille limose e/o sabbiose con alternanze di livelli sabbioso limosi;
- Depositi alluvionali che interessano maggiormente il nuovo tracciato oggetto di studio;

APPALTATORE				DIREZIONE LAVORI				
 RICCIARDELLO COSTRUZIONI S.r.l.				 ITALFERR GRUPPO FERROVIE DELLO STATO				
RELAZIONE PROGETTO	DESCRITTIVA	GENERALE	DI	Progetto IA1Y	Lotto 00	Codifica Documento RGMD0000-001	Rev. E	Foglio 27 di 170

sono originati dai fenomeni esondativi del Fiume Esino, di cui formano la piana alluvionale e sono costituiti da limi argillosi, argille limose e/o sabbiose, intercalate a sabbie, sabbie ghiaiose e ghiaie in matrice limoso argillosa.

APPALTATORE				DIREZIONE LAVORI				
 RICCIARDELLO CONSTRUZIONI S.r.l.				 ITALFERR GRUPPO FERROVIE DELLO STATO				
RELAZIONE PROGETTO	DESCRITTIVA	GENERALE	DI	Progetto IA1Y	Lotto 00	Codifica Documento RGMD0000-001	Rev. E	Foglio 28 di 170

7 SISMICITÀ

La nozione storica della sismicità è generalmente ben radicata in Italia sia nella comunità scientifica sia nella popolazione. Al tempo stesso le strategie per l'identificazione delle grandi sorgenti sismogenetiche si sono molto affinate già dai primi anni settanta, fornendo un quadro sempre più chiaro della distribuzione delle strutture responsabili dei forti terremoti passati e futuri. Esistono tuttavia regioni della penisola in cui il grado di conoscenza delle strutture sismogenetiche e la consapevolezza del potenziale sismico locale sono ancora piuttosto bassi.

Nella fattispecie, l'area in studio si pone nella zona anconetana lungo la costa adriatica, notoriamente nella fascia costiera a bassa sismicità.

Tuttavia, come hanno potuto purtroppo constatare gli anconetani nel 1972 durante lo sciame sismico che culminò con la forte scossa del 14 giugno, terremoti anche molto dannosi possono verificarsi nel tempo.

Difatti, la zona costiera adriatica compresa tra Ancona e Rimini, dove la definizione della pericolosità sismica sembra riscuotere un'attenzione relativamente modesta, a fronte dei forti terremoti qui avvenuti negli ultimi tre secoli (es.: 14/4/1672, Me 5.7; 23/12/1690, Me 5.5; 25/12/1786, Me 5.7; 17/3/1875, Me 5.8; 17/5/1916, Me 5.7; 16/8/1916, Me 5.6; 30/10/1930, Me 5.9; 14/6/1972, Me 5.2; Gruppo di lavoro CPTI, 1999), che invece suggerirebbero la presenza di un sistema di faglie piuttosto ben organizzato.

Nel 1972, nell'arco di 6 mesi, furono registrate circa 500 scosse abbastanza forti da essere avvertite dalla popolazione, oltre a moltissime microscosse rilevate solo dalla stazione mobile.

Il quadro finale fu quello di uno "sciame sismico", cioè di una sequenza di eventi prolungata nel tempo e composta da parecchi eventi con una magnitudo non sensibilmente diversa da quella della "scossa principale" (14 giugno 1972, M. 4.7).

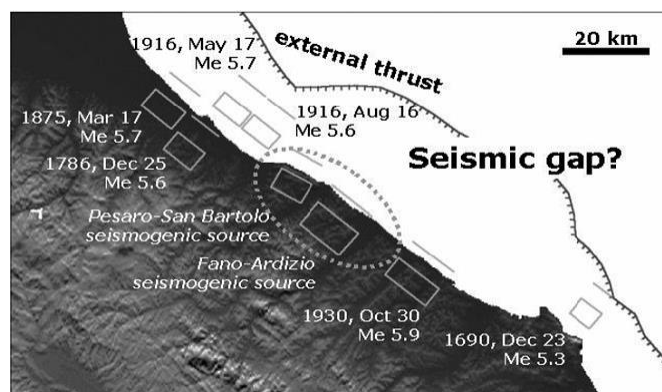
Gli eventi sismici registrati erano generalmente superficiali (ipocentro a meno di 10 km), localizzati nelle immediate vicinanze della città d'Ancona, erano di breve durata ma avevano valori di accelerazione di picco e frequenze piuttosto elevati.

La sequenza sismica del 1972 causò ad Ancona un danneggiamento diffuso, anche se non grave, che riguardò soprattutto le costruzioni del centro storico e quelle rurali dell'area periurbana. Su un totale di oltre 35.000 alloggi compresi nel perimetro urbano, più di 7000 risultarono inagibili. Il quadro complessivo degli effetti non è superiore al grado VIII della scala d'intensità MCS ed è stato determinato dal cumulo degli effetti di un gran numero di eventi, ciascuno dei quali, se considerato singolarmente, era di energia relativamente modesta.

Il lavoro del 1999 CPTI mise a confronto le notizie storiche sui terremoti di questa zona e i loro effetti con i dati geologici e geomorfologici. Questa analisi ha permesso di individuare che i terremoti di Ancona erano originati da un sistema di faglie inverse accompagnate da anticlinali in crescita, continuo e allineato parallelamente alla costa adriatica (NO-SE). Tale sistema è suddiviso in segmenti che, presi individualmente, sono ben compatibili con l'accadimento dei più forti terremoti storici e con i loro effetti cumulati sulla geologia e sul paesaggio. Questa analisi ha inoltre permesso di individuare zone che sono rimaste silenti in tempi storici, e che potrebbero quindi rappresentare potenziali lacune sismiche (figura

APPALTATORE				DIREZIONE LAVORI				
 RICCIARDELLO COSTRUZIONI S.r.l.				 ITALFERR GRUPPO FERROVIE DELLO STATO				
RELAZIONE PROGETTO	DESCRITTIVA	GENERALE	DI	Progetto IA1Y	Lotto 00	Codifica Documento RGMD0000-001	Rev. E	Foglio 29 di 170

seguinte).



Mapa del sistema di sorgenti sismogenetiche dell'area tra Ancona e Rimini (tratto da Valensise e Pantosti, 2001).

Considerata la pericolosità sismica che caratterizza questa zona di appennino centrale, il Comune di Falconara, ai sensi dell'Ordinanza n. 3274 del 2003, è stato posto in zona sismica 2.

Con l'entrata in vigore delle nuove Norme Tecniche per le Costruzioni, D.M. 14 gennaio 2008, il territorio Italiano è stato suddiviso in aree omogenee da un punto di vista di rischio sismico. Il criterio adottato per tale suddivisione non è più legato a rigidi confini amministrativi come accadeva in passato, ma alla presenza di aree sismogenetiche attive. Sono stati così individuati 10751 nodi di riferimento. Ad ogni nodo è associato un valore di accelerazione massima attesa al suolo per un determinato periodo di ritorno. Dalla posizione relativa del sito in esame rispetto ai nodi di riferimento si risale alla accelerazione massima attesa per il sito stesso, effettuando una media pesata dei valori di a_g di ciascun nodo.

7.1 Rischio sismico

Secondo l'Eurocodice 8, gli aspetti da prendere in considerazione per la valutazione della pericolosità sismica a scala locale sono raggruppati in 3 categorie:

1. Prossimità a faglie sismogenetiche attive;
2. Possibilità di fenomeni d'instabilità sismo-indotti;
3. Possibilità di fenomeni di amplificazione del moto sismico.

1) Vicinanza a faglie attive

Il sito risente della zona sismogenetica 917 (Rimini - Ancona) a media sismicità (sismi di origine appenninica di tipo compressivo); dall'interrogazione del database ITHACA si conferma l'assenza in zona di faglie attive e capaci di generare spostamenti in superficie (esclusione scenario 1).

2) Fenomeni d'instabilità

Si escludono gli scenari di instabilità gravitativa in quanto il sito non è posto su versanti rocciosi o pendii. Il sito in esame rientra nei casi di esclusione della verifica a liquefazione

APPALTATORE				DIREZIONE LAVORI				
								
RELAZIONE PROGETTO	DESCRITTIVA	GENERALE	DI	Progetto IA1Y	Lotto 00	Codifica Documento RGMD0000-001	Rev. E	Foglio 30 di 170

(punto 7.11.3.4.2 delle NTC08) essendo caratterizzato da un “terremoto di scenario” di magnitudo inferiore a 5 e da terreni sabbiosi addensati (esclusione scenario 2 liquefazione del terreno).

3) Amplificazione risposta sismica

Potendo escludersi fenomeni di amplificazione dovuti a creste morfologiche, di bordo o alla presenza di depositi di valle con bordi e morfologie del substrato irregolari, l'unica situazione locale che può portare ad un'amplificazione e ad una modificazione del segnale sismico è dovuta solo agli effetti stratigrafici.

Per valutare la vulnerabilità sismica del sito rispetto al fenomeno dell'amplificazione stratigrafica si fa riferimento alle prove DOWN HOLE, dalle quali risultano V_{s30} riferibili ai suoli di tipo:

- B: Rocce tenere e depositi di terreni a grana grossa molto addensati o terreni a grana fina molto consistenti, con spessori superiori a 30 metri, caratterizzati da un graduale miglioramento delle proprietà meccaniche con la profondità e da valori di V_{s30} , compresi fra 360 m/s e 800 m/s ($N_{spt,30} > 50$ nei terreni a grana grossa o $c_{u30} > 250$ kPa nei terreni a grana fina).
- C: Depositati di terreni a grana grossa mediamente addensati o terreni a grana fina mediamente consistenti, con spessori superiori a 30 metri, caratterizzati da un graduale miglioramento delle proprietà meccaniche con la profondità e da valori di V_{s30} compresi fra 180 e 360 m/s ($15 < N_{spt,30} < 50$ nei terreni a grana grossa, $70 < c_{u30} < 250$ kPa nei terreni a grana fina).

Per la stima dell'accelerazione sismica locale e per gli approfondimenti di tutte le altre tematiche si rimanda agli elaborati specifici di progetto.

Per maggiori dettagli e approfondimenti si rimanda agli elaborati specifici di progetto.

APPALTATORE				DIREZIONE LAVORI				
								
RELAZIONE PROGETTO	DESCRITTIVA	GENERALE	DI	Progetto IA1Y	Lotto 00	Codifica Documento RGMD0000-001	Rev. E	Foglio 31 di 170

8 PROGETTO DELL'INFRASTRUTTURA FERROVIARIA

8.1 Tracciato ferroviario

Il tracciato ferroviario della Variante Adriatica è suddiviso nelle seguenti WBS:

- RI21 – Dalla prog. 0+000 alla prog. 1+023
- VI21 – Dalla prog. 1+023 alla prog. 2+330,71
- RI22 – Dalla prog. 2+330,71 alla prog. 3+230
- RI23 – Dalla prog. 3+230 alla prog. 4+406,85
- RI25 – Dalla prog. 4+406,85 alla prog. 5+628

Il tracciato della Bretella a singolo binario di raccordo con la Linea Romana (Orte-Falconara) è rappresentato interamente dalla WBS RI24 – dalla prog. 0+000 (2+572,98 della Variante) alla prog. 1+520,13.

Gli standard di progetto, già adottati nel progetto preliminare, prevedono:

- Velocità massima di tracciato della linea variabile a seconda dei tratti di intervento come di seguito specificato:
 - pari a 130 Km/h da inizio variante di Falconara alla radice sud della stazione di Falconara
 - pari a 100 Km /h per la bretella di raccordo alla linea Orte-Falconara
- Pendenza massima contenuta entro il 12‰
- Elettrificazione a 3kV cc
- Sistema di segnalamento con BAB tipo 3/3 a correnti codificate a 4 codici con SCC per la stazione di Falconara

Segue la descrizione del tracciato per WBS.

8.1.1 RI21 – Dalla prog. 0+000 alla prog. 1+023

L'inizio del tracciato di progetto della variante è posizionato in corrispondenza del Km 191+160.00, all'interno di un lungo rettilineo in uscita dalla stazione attuale di Montemarciano. Alla prog. 0+181,19 il nuovo tracciato devia verso destra e abbandona il sedime della linea attuale, intersecando la S.S. n.16 "Adriatica" alla prog.0+734,91, con una curva circolare di raggio 1050 metri e raccordata da curve di transizione simmetriche di sviluppo pari a 120 m.

L'interferenza è risolta mediante la realizzazione di una galleria artificiale di lunghezza 44,73 m in corrispondenza dell'intersezione strada-ferrovia e da due viadotti stradali a 3 campate per lato.

La nuova linea ferroviaria inizia a salire e scavalca due corsi d'acqua minori, il Fosso Nuovo alla prog. 0+908,06 e il Fosso della Biscia alla prog. 0+954,45 mediante due ponticelli a travi incorporate di lunghezza modesta.

Il rilevato termina in corrispondenza della spalla di inizio del Viadotto Esino (WBS VI21).

APPALTATORE				DIREZIONE LAVORI				
 RICCIARDELLO CONSTRUZIONI S.r.l.				 ITALFERR GRUPPO FERROVIE DELLO STATO				
RELAZIONE PROGETTO	DESCRITTIVA	GENERALE	DI	Progetto IA1Y	Lotto 00	Codifica Documento RGMD0000-001	Rev. E	Foglio 32 di 170

8.1.2 VI21 – Dalla prog. 1+024 alla prog. 2+330,71

Al prog. 1+023 ha inizio il lungo viadotto Esino che caratterizza la maggior parte del tratto in variante della nuova linea.

La ferrovia continua a salire fino alla progressiva prog. 1+391 oltre la quale prosegue in orizzontale per circa 820 m alla quota di 11.58 m; planimetricamente la ferrovia devia verso sinistra con una curva di raggio 1050 metri.

Tra le pile 18 (prog. 1+473,61) e la pila 19 (prog. 1+492,89) la linea ferroviaria supera l'intersezione con Via Clementina grazie alla realizzazione di un ponte a travi incorporate.

Il viadotto è composto come segue:

- Principalmente da una serie di campate di luce pari a 25.00 m con impalcato in cap a 4 cassoncini;
- Una serie di campate di luce pari a 23,92 m con impalcato in cap a 4 cassoncini;
- Da un ponte costituito da tre campate con arco centrale via inferiore in acciaio (90 m) di lunghezza complessiva pari a 164,80 metri che scavalca il fiume Esino tra le prog. 1+711,30 e prog. 1+876,41.
- Da due viadotti con struttura mista acciaio-cls in acciaio:
 - Viadotto di luce pari a 40,20 m tra la pila 20 (prog. 1+517,94) e la pila 22 (prog. 1+561,01) per risolvere un'interferenza con un gasdotto;
 - Viadotto di luce pari a 40,20 m tra la pila 44 (prog. 2+187,71) e la pila 45 (prog. 2+230,71) in corrispondenza del Fosso della Liscia.

Il Viadotto termina alla progressiva 2+330,81 coincidente con l'inizio della WBS RI22.

8.1.3 RI22 – Dalla prog. 2+330,71 alla prog. 3+230

Terminato il viadotto alla progressiva prog. 2+330,71 il tracciato torna a svilupparsi in rilevato con una pendenza longitudinale del 8.8‰ e sovrapassa via del Conventino (prog. 2+453,10) per mezzo di un sottovia scatolare in c.a. a tre luci di cui la centrale è destinata al transito veicolare, mentre le due parti laterali consentono il transito pedonale.

Proseguendo verso Falconara la nuova linea presenta altri due sottovia veicolari (prog. 2+510 e 2+650), con la funzione di riconnessione di fondi e interseca poi via delle Caserme alla prog. 2+781.74; in questa zona l'impatto della nuova opera ferroviaria sul tessuto viario attuale è notevole vista la presenza anche della bretella (RI24) per la linea Romana che si dirama dalla variante di Falconara alla prog. 2+572.98.

Via delle Caserme viene così modificata notevolmente realizzando il sottovia in corrispondenza del tratto in cui la piattaforma ferroviaria è costituita da tre binari (pari e dispari di corsa più la Bretella) e successivamente sovrapassando, lato Orte (prog. 0+658,97 della bretella RI24), il ramo di collegamento alla linea "Romana" con viadotti stradale e galleria artificiale per la ferrovia.

In corrispondenza della prog. 2+883 la Linea supera l'interferenza con il Fosso Rigatta mediante un ponte a travi incorporate, tale interferenza idraulica è stata risolta con la stessa tipologia di opera anche sulla Bretella (RI24) alla prog. 0+310,55.

A partire dalla prog. 2+890.00 inizia un tratto di doppio binario tra muri di sostegno in destra e sinistra, caratterizzato dalla presenza di diversi tombini circolari posti ogni 25 metri e aventi la funzione di collegamento idraulico monte-valle in una zona a rischio di esondazione a causa dei fossi Rigatta e Castellaraccia.

Quest'ultimo fosso è superato dalla variante della Adriatica alla prog. 3+146 tramite un

APPALTATORE				DIREZIONE LAVORI				
 RICCIARDELLO COSTRUZIONI S.r.l.				 ITALFERR GRUPPO FERROVIE DELLO STATO				
RELAZIONE PROGETTO	DESCRITTIVA	GENERALE	DI	Progetto IA1Y	Lotto 00	Codifica Documento RGMD0000-001	Rev. E	Foglio 33 di 170

doppio scatolare di dimensioni 2x (2,60 x 1,20).

La linea continua a scendere verso Falconara ma con una pendenza notevolmente più ridotta (1‰) e devia verso sinistra con una curva di raggio 800m e sottopassa la S.S. n.16 Adriatica che in quel punto si sviluppa in viadotto (prog. 3+178,05).

8.1.4 RI23 – Dalla prog. 3+230 alla prog. 4+406,85

Superato il passaggio sotto la SS16 la variante entra nell'area di proprietà RFI, attualmente occupata dal fascio merci della stazione di Falconara e che verrà dismesso dopo il trasferimento dei fasci presso il nuovo interporto di Jesi.

In questa zona si stacca lato mare il nuovo binario di precedenza che affianca in sinistra i due binari di corsa per tutto il tratto fino alla stazione di Falconara.

La nuova linea in variante devia verso destra con una curva di raggio 800 m per portarsi in stazione e riallacciarsi ai binari di corsa esistenti della "Adriatica" per i quali è previsto l'adeguamento.

In questo tratto sono presenti tre opere d'arte:

- l'intersezione con via Nazionale (prog. 3+765,20), risolta tramite un nuovo sottovia in prosecuzione di quello esistente che sottopassa la linea Orte-Falconara;
- il prolungamento del sottopasso pedonale esistente (prog. 3+950,96)
- il rifacimento del sovrappasso pedonale (prog. 4+135).

La stazione di Falconara è oggetto di un profondo intervento di modifica del piano del ferro, conseguenza della dismissione di tutti i fasci merci attualmente presenti e che trasforma l'attuale stazione a 8 binari in una nuova con soli 5 binari (i primi 2 dedicati alla linea Orte- Falconara, il 3° e 4° come binari di corsa della linea Adriatica e il 5° come binario di precedenza della linea Adriatica).

L'intervento termina in corrispondenza del fabbricato viaggiatori della stazione di Falconara Marittima alla prog. 4+406,055 tranne per il binario precedenza di progetto per il quale l'intervento prosegue fino alla prog. 4+781.

Come precedentemente descritto, il binario di precedenza inizia in corrispondenza dell'attuale scalo merci in prossimità nell'area RFI, presenta uno sviluppo complessivo pari a 1.387,45 m.

8.1.5 RI25 – Dalla prog. 4+406,85 alla prog. 5+628

Per questa tratta il progetto prevede il rifacimento del solo armamento.

In conseguenza della profonda modifica del piano del ferro, oltre che della modifica dell'interasse tra i binari di corsa dagli attuali 3,80 m ai 4,00 m standard di tutti i nuovi interventi, la radice sud della stazione viene notevolmente modificata, con diversi spostamenti dei binari e il riposizionamento di tutti i deviatori, interventi necessariamente da eseguire per fasi e descritti negli elaborati relativi all'esercizio ferroviario.

Il nuovo assetto della stazione prevede dunque 5 binari con comunicazioni tra binari di corsa e con i binari di precedenza tutte percorribili alla velocità di 60 Km /h e un breve

APPALTATORE				DIREZIONE LAVORI				
 RICCIARDELLO COSTRUZIONI S.r.l.				 ITALFERR GRUPPO FERROVIE DELLO STATO				
RELAZIONE PROGETTO	DESCRITTIVA	GENERALE	DI	Progetto IA1Y	Lotto 00	Codifica Documento RGMD0000-001	Rev. E	Foglio 34 di 170

ramo di collegamento di accesso a due brevi tronchini merci che rimarranno in uso nell'ambito dell'area di proprietà RFI lato Bologna.

Dopo aver superato il Fabbricato Viaggiatori di Falconara Marittima la linea devia verso sinistra con una curva di raggio 8000 m, procede in rettilineo per circa 230 m e prosegue ancora con una curva verso sinistra di raggio 2400 m. Questo tratto è disposto in salita con una pendenza circa pari al 1‰ e si raccorda alla livelletta successiva con raccordo verticale di raggio 50000 m per poi proseguire con pendenza di poco inferiore 0.6‰.

Dopo un tratto in rettilineo di lunghezza 286 m la linea si allaccia al binario esistente alla prog. 5+291.53 fino a raggiungere la progressiva di fine intervento prog. 5+628.00 con livelletta in discesa di poco superiore allo 0.7‰.

8.1.6 RI24 Bretella di raccordo Orte – Falconara – Dalla prog. 0+000 (2+572,98 della Variante) alla prog. 1+520,13

La bretella di raccordo per la linea Orte-Falconara ha inizio alla prog. 2+572.98 della variante.

Il tracciato della Bretella presenta uno sviluppo pari a 1.520,13 m ed è composto planimetricamente da un'unica curva verso destra di raggio pari a 498m.

Altimetricamente la linea prevede inizialmente un primo tratto in discesa con pendenza 8.8‰ verso Orte per poi salire con pendenza prima del 3.0‰ e successivamente del 9.9‰ per affiancarsi alla linea Orte-Falconara.

Come per la variante di Falconara anche la bretella nel primo tratto presenta una sezione tipo tra muri di sostegno con tombini circolari ubicati ogni 25m per garantire una "permeabilità" idraulica" del nuovo intervento.

Proseguendo verso Orte, alla prog. 0+658.98 è presente l'intersezione con via delle Caserme, interferenza risolta tramite una galleria artificiale di lunghezza 50,17 m e da un viadotto stradale a 2 campate per lato.

La galleria artificiale è realizzata già per un futuro raddoppio del binario lato monte e quindi presenta una larghezza interna pari a 10 metri.

Nel tratto compreso tra le progressive 0+600 e 0+985 la linea interferisce con il fosso esistente della Castellaraccia, il quale viene deviato a fianco della nuova sede ferroviaria per una lunghezza di circa 400 m ricostruendo la sezione attuale del fosso stesso.

In prossimità dell'innesto sulla Linea Romana (progressiva 1+150) sulla sinistra della Bretella è presente il sottopasso della Fermata Stadio di Falconara.

Al fine di evitare interventi sul sottopasso è stato inserito un muro di sostegno in micropali per una lunghezza pari a 57,20 m. Successivamente per evitare interferenze con il fosso esistente in sinistra è stato previsto un muro su micropali di lunghezza pari a 67 m (in corrispondenza del tronchino di manovra).

APPALTATORE				DIREZIONE LAVORI				
 RICCIARDELLO COSTRUZIONI S.r.l.				 ITALFERR GRUPPO FERROVIE DELLO STATO				
RELAZIONE PROGETTO	DESCRITTIVA	GENERALE	DI	Progetto IA1Y	Lotto 00	Codifica Documento RGMD0000-001	Rev. E	Foglio 35 di 170

9 SEZIONI TIPO

Con riferimento alla modellazione del corpo stradale ferroviario sono state studiate una serie di sezioni tipo.

In particolare al netto di casi puntuali, ove è risultato necessario studiare soluzioni ad hoc, le sezioni tipo adottate per la progettazione esecutiva del corpo stradale ferroviario risultano essere un aggiornamento delle soluzioni proposte in fase di progettazione definitiva.

Di seguito vengono elencate le sezioni tipo definite per modellare il corpo ferroviario che verranno descritte nei paragrafi successivi:

Variante Adriatica, doppio binario:

- Rilevato
- Scavo
- Rilevato e scavo con barriere
- Tra muri
- Doppio binario con Binario Precedenza
- Doppio binario con Bretella Orte – Falconara

Variante Adriatica in opera:

- Viadotto Esino su impalcato in CAP
- Viadotto Esino su impalcato metallico
- Viadotto Esino ad Arco
- Impalcato a travi incorporate
- In Galleria
- Sui sottopassi

Bretella Orte –Falconara, singolo binario:

- Rilevato
- Scavo
- Rilevato e scavo con barriere
- In Galleria
- Tra muri

Per tutte le sezioni tipo della Variante di seguito sono elencate le caratteristiche principali:

- La larghezza complessiva standard della piattaforma è di 12,70m.
- I binari, caratterizzati da uno scartamento di 1,435m, sono posti ad un interasse di 4,00m.
- La distanza tra l'asse binario e la canaletta passacavi resta costante e pari a:
- 2,92m con una canaletta larga 0,50m;
- In corrispondenza del palo TE la distanza è pari a 2,24m con una canaletta larga 0,60m (con muretto paraballast).
- Rispetto alla rotaia esterna il palo della T.E. viene posto ad una distanza pari a 2,25m come previsto da normativa (ad eccezione dei tratti su opera per i quali la

APPALTATORE				DIREZIONE LAVORI				
 RICCIARDELLO COSTRUZIONI S.r.l.				 ITALFERR GRUPPO FERROVIE DELLO STATO				
RELAZIONE PROGETTO	DESCRITTIVA	GENERALE	DI	Progetto IA1Y	Lotto 00	Codifica Documento RGMD0000-001	Rev. E	Foglio 36 di 170

distanza aumenta);

- Da entrambe i lati è previsto un sentiero pedonale il cui asse corre ad una distanza di 3,25m dall'asse del binario e la cui larghezza è fissata a 0,50m.

Per tutte le sezioni tipo della Bretella di seguito sono elencate le caratteristiche principali.

Segue la descrizione di tutti quegli elementi e delle relative distanze/dimensioni invariati rispetto alla tipologia di sezione:

- La larghezza complessiva standard della piattaforma è di 7,70m
- il binario è caratterizzato da uno scartamento di 1,435m.
- La distanza tra l'asse binario e la canaletta passacavi resta costante e pari a:
- 2,20m con una canaletta larga 0,50m;
- In corrispondenza del palo TE la distanza è pari a 1,50m con una canaletta larga 0,60m (con muretto paraballast).
- Rispetto alla rotaia esterna il palo della T.E. viene posto ad una distanza pari a 2,25m come previsto da normativa.
- In sinistra corre il passaggio pedonale il cui asse dista 2,75m dalla rotaia esterna ed ha una larghezza costante pari a 0,50m.

Per quanto riguarda la piattaforma ferroviaria sotto lo strato di ballast è previsto uno strato di sub-ballast composto da conglomerato bituminoso spesso 12cm e caratterizzato da una pendenza trasversale del 3,00%. Tra il sub-ballast e il rilevato ferroviario è previsto uno strato di super - compattato con spessore di 30cm.

Per gli approfondimenti del caso si rimanda agli elaborati specifici di progetto ed alle relative relazioni.

APPALTATORE				DIREZIONE LAVORI				
								
RELAZIONE PROGETTO	DESCRITTIVA	GENERALE	DI	Progetto IA1Y	Lotto 00	Codifica Documento RGMD0000-001	Rev. E	Foglio 37 di 170

10 IDROLOGIA E IDRAULICA

Il nuovo nodo ferroviario da realizzare interferisce con l'attuale rete di deflusso delle acque di pioggia ed è pertanto necessario realizzare delle opere di drenaggio in modo da non arrecare inconvenienti al deflusso delle acque.

Il tracciato si sviluppa per una lunghezza di 1,3 Km circa in viadotto per garantire oltre alla massima permeabilità del territorio attraversato il minore sbarramento possibile. In tutti gli altri tratti, invece, gli attraversamenti idraulici dell'infrastruttura ferroviaria sono stati posizionati in modo tale che l'infrastruttura stessa non costituisca sbarramento al deflusso naturale e non aumenti il rischio idraulico attualmente presente. Parte del tracciato si sviluppa in affiancamento con la linea esistente, in tale caso l'obiettivo è stato quello di garantire la funzionalità del sistema di drenaggio e di smaltimento dell'opera vivente, adeguandolo, se necessario, con le vigenti normative. Il viadotto è necessario per superare il fiume Esino ad una quota superiore alle attuali arginature in modo da non interferire con le portate di massima piena.

In sinistra idraulica la rete di drenaggio esistente, formata dal fosso Nuovo dal fosso della Biscia dal fosso della Vena e dal vallato del Molino, non viene alterata dal nuovo tracciato che verrà realizzato su viadotto.

In destra idraulica il viadotto termina dopo aver superato il fosso della Liscia che ha le arginature alla stessa quota di quelle del fiume Esino (necessarie a contenere il rigurgito durante le piene) e prosegue a quota terreno intercettando il corso del fosso Rigatta e quello del fosso Castellaraccia. Questi due fossi drenano le acque di un bacino scolante compreso tra il fosso della Liscia che costeggia il limite dell'Aeroporto di Ancona Falconara la via Marconi scaricando le acque di pioggia nel mare Adriatico dopo aver attraversato la Raffineria API.

10.1 Studio idrologico

Per quanto riguarda lo studio idrologico si è operato andando a confrontare i risultati ottenuti nel progetto definitivo con i dati scaturiti dallo studio effettuato dalla Fondazione CIMA a seguito della convenzione stipulata con il Commissario Delegato al Maltempo Maggio 2014 sulle medesime zone di interesse.

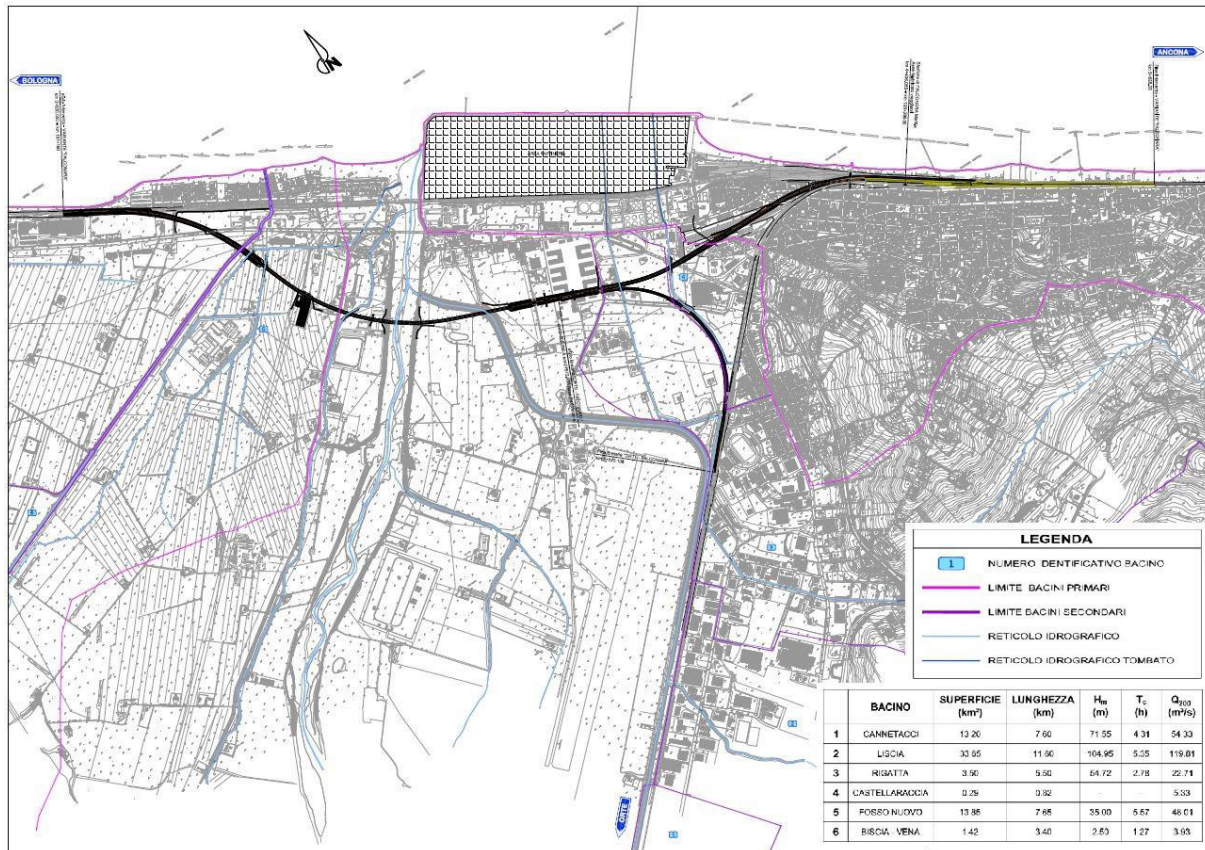
Data la scarsa numerosità dei campioni di dati rilevati e posti alla base di entrambi gli studi, e data la prossimità dei risultati cui pervengono, si è scelto di confermare lo studio effettuato nel progetto definitivo.

Al fine di rispettare quanto richiesto nel Manuale di Progettazione delle Opere Civili di R.F.I., si è provveduto ad ampliare lo studio del Fiume Esino aggiungendo la valutazione dei parametri idrologici per il calcolo della portata di progetto relativa ad un tempo di ritorno di 300 anni.

Bacini idrografici e rete di drenaggio esistente

Nell'area interessata dal progetto del nuovo raccordo ferroviario, il reticolo idrografico è organizzato come mostrato nell'immagine seguente:

APPALTATORE				DIREZIONE LAVORI				
								
RELAZIONE PROGETTO	DESCRITTIVA	GENERALE	DI	Progetto IA1Y	Lotto 00	Codifica Documento RGMD0000-001	Rev. E	Foglio 38 di 170



Corografia dei bacini e delimitazione fasce fluviali

La zona interessata dalla costruzione del nodo ferroviario in destra idraulica del fiume Esino è compresa tra le pendici lato ovest della collina di Falconara Alta, l'Aeroporto di Ancona, l'argine destro del fiume Esino ed è chiusa lato mare dal terrapieno e dagli impianti della Raffineria Api di Falconara Marittima.

Si tratta di una zona fortemente urbanizzata in cui la rete principale di drenaggio delle acque di pioggia, rappresentata dai fossi Cannetacci, Liscia, Rigatta, Castellareccia, ha subito nel recente passato numerose trasformazioni. La situazione attuale con la delimitazione dei bacini idrografici dei fossi è riportata nella Corografia dei bacini e delimitazione fasce fluviali (elaborato IA1Y-00-E-ZZ-C5-ID0000-001_A).

Il bacino idrografico più grande è quello della Liscia con 33,65 Km² di superficie a cui va aggiunto il bacino del fosso Cannetacci (13,16 Km²) che nella situazione attuale confluisce nel fosso della Liscia in prossimità dell'Aeroporto.

La costruzione dell'Aeroporto ha modificato completamente la rete di drenaggio naturale; il fosso Cannetacci ed il fosso della Liscia confluivano prima della costruzione dell'Aeroporto al fiume Esino, non potendo attraversare la pista aeroportuale sono stati deviati facendo confluire il Cannetacci nella Liscia e realizzando per quest'ultimo un percorso arginato lungo il confine della pista facendolo confluire nel fiume Esino circa 1,1 Km a valle della sua immissione naturale.

Nella ricostruzione del fosso della Liscia è stata ampliata anche la sezione del fosso

APPALTATORE				DIREZIONE LAVORI				
 RICCIARDELLO COSTRUZIONI S.r.l.				 ITALFERR GRUPPO FERROVIE DELLO STATO				
RELAZIONE PROGETTO	DESCRITTIVA	GENERALE	DI	Progetto IA1Y	Lotto 00	Codifica Documento RGMD0000-001	Rev. E	Foglio 39 di 170

Rigatta ma solo nel tratto di monte in cui costeggia l'aeroporto. Le acque di drenaggio delle piogge dell'aeroporto sono scaricate in parte nel fosso Rigatta con due tubazioni in calcestruzzo $\Phi 1000$ che passano sotto il letto della Liscia nella parte iniziale della pista verso il mare Adriatico. Un'altra parte delle acque di pioggia è invece convogliata nella zona compresa tra l'aeroporto ed il fiume Esino, una zona che non ha uno scarico diretto sul fiume per ragioni morfologiche quindi anche in questo caso è stato realizzato un attraversamento sotto il letto del fosso Liscia per finire in un piccolo fosso in zona Fiumesino.

In sinistra idrografica del fiume Esino il fosso Nuovo ha una bacino idrografico completamente pianeggiante (nella parte terminale) compreso tra la Statale della Val d'Esino e la frazione Gabella di Montemarciano, lo sfocio a mare è tra le abitazioni nella zona turistica di Roccapriora; il fosso è arginato, gli argini sono in terra con quote di sommità superiori al piano campagna. Lo smaltimento della portata di piena è condizionato dalla scarsa pendenza, dall'attraversamento della Statale e dallo sfocio a mare completamente insufficiente.

Il fosso della Vena e il fosso della Biscia sono piccoli canali una volta appartenenti alla rete di irrigazione, e sfociano in un collettore unico in sinistra della foce dell'Esino a valle del ponte F.S. esistente.

La rete di drenaggio, sia in sinistra che in destra idraulica, soffre delle condizioni morfologico-altimetriche delle aree scolanti: si tratta di zone pianeggianti che sversano in mare le acque di pioggia dovendo attraversare diverse barriere fisiche rappresentate dalla Statale 16, dalla linea ferroviaria attuale e, in destra, dagli impianti della Raffineria API, con pendenze dei collettori quasi nulle.

APPALTATORE



**RICCIARDELLO
COSTRUZIONI**
S.r.l.

DIREZIONE LAVORI



ITALFERR

GRUPPO FERROVIE DELLO STATO

RELAZIONE
PROGETTO

DESCRITTIVA

GENERALE

DI

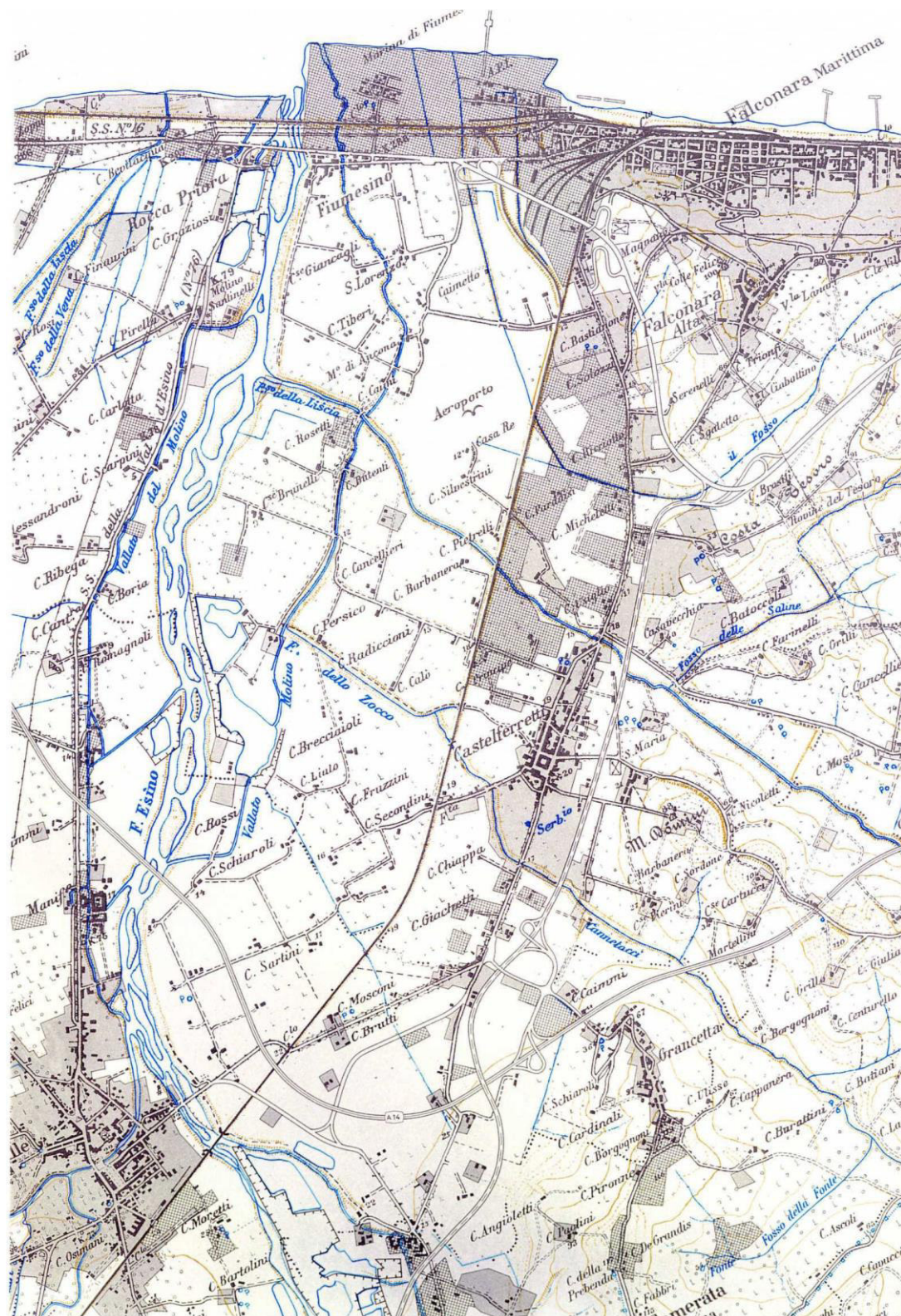
Progetto
IA1Y

Lotto
00

Codifica Documento
RGMD0000-001

Rev.
E

Foglio
40 di 170



Idrografia precedente la costruzione dell'Aeroporto

APPALTATORE



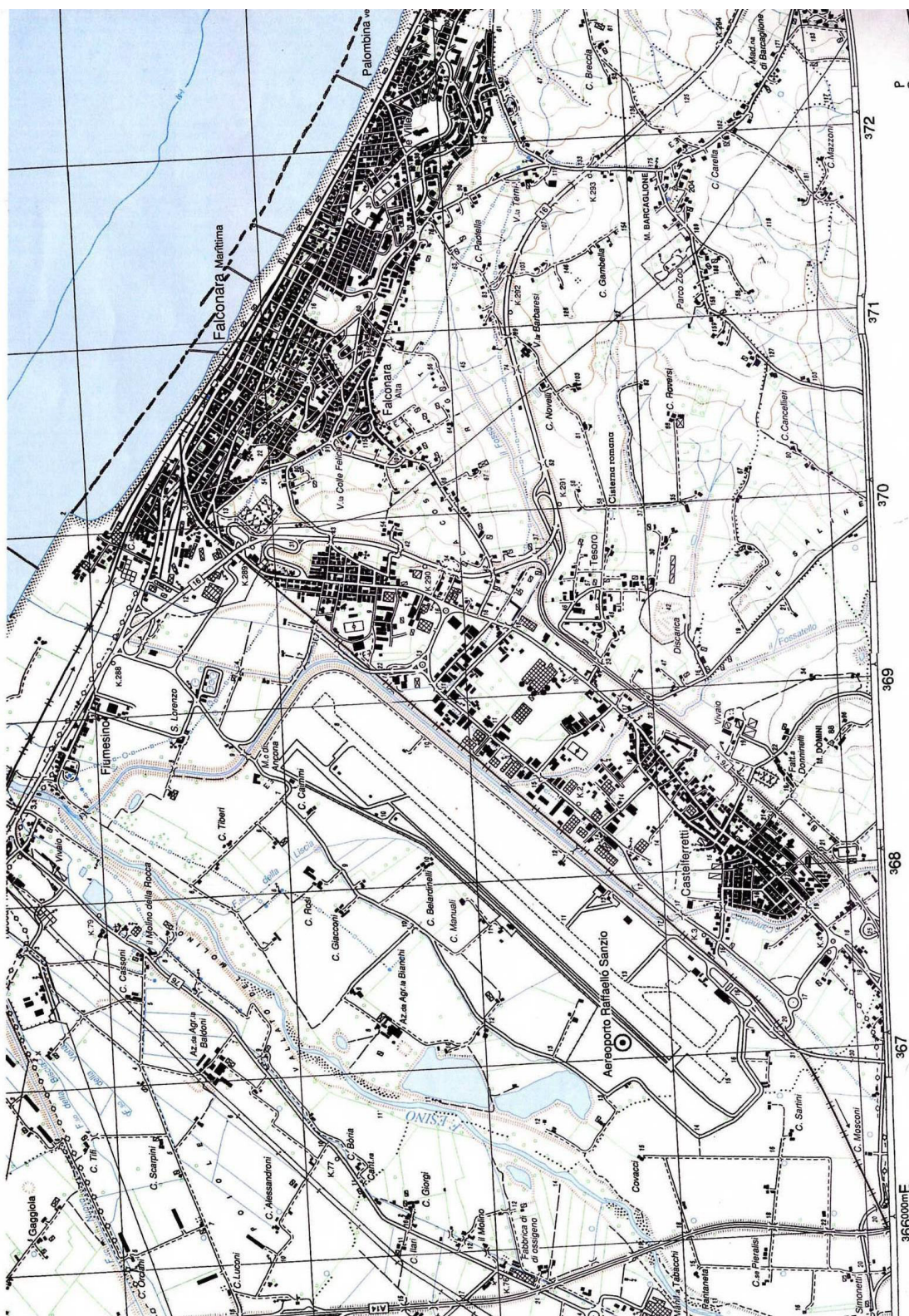
**RICCIARDELLO
COSTRUZIONI**
S.r.l.

DIREZIONE LAVORI



ITALFERR
GRUPPO FERROVIE DELLO STATO

RELAZIONE PROGETTO	DESCRITTIVA	GENERALE	DI	Progetto IA1Y	Lotto 00	Codifica Documento RGMD0000-001	Rev. E	Foglio 41 di 170
-------------------------------	--------------------	-----------------	-----------	------------------	-------------	------------------------------------	-----------	---------------------



Idrografia attuale

Rispetto all'alveo del fiume Esino, i fossi che intercettano la linea in sinistra idraulica sono il Fosso Nuovo, il Fosso della Biscia e il Fosso della Vena, in destra sono invece presenti il

APPALTATORE				DIREZIONE LAVORI				
								
RELAZIONE PROGETTO	DESCRITTIVA	GENERALE	DI	Progetto IA1Y	Lotto 00	Codifica Documento RGMD0000-001	Rev. E	Foglio 42 di 170

Fosso della Liscia, il Fosso Rigatta e il Fosso della Castellaraccia.

10.1.1 Analisi ed elaborazione delle piogge intense

Per il calcolo delle portate di verifica dei fossi interferenti il nuovo tracciato ferroviario, nell'ambito del progetto definitivo sono state effettuate le elaborazioni delle piogge intense delle Stazioni Pluviometriche dell'ex Servizio Idrografico di Bologna più vicine alla zona in questione e si è scelto di utilizzare i dati relativi alla stazione Pluviometrica di Jesi in quanto:

- Presentano una maggiore numerosità (i dati raccolti si riferiscono al periodo che va dal 1953 al 2004);
- La stazione è posta all'interno del bacino idrografico del Fiume Esino e al di fuori delle interferenze morfologiche dovute al monte Conero.

In considerazione della scarsa numerosità dei campioni di dati rilevati e della corretta elaborazione statistica per la stazione presa in esame si considerano adeguati i parametri ottenuti dallo studio idrologico del Progetto Definitivo.

La protezione della piattaforma ferroviaria dalle acque meteoriche richiede la realizzazione di opere idrauliche (precedentemente analizzate) che bisogna dimensionare e verificare adeguatamente.

La procedura di calcolo e dimensionamento degli elementi costituenti il sistema di drenaggio e smaltimento delle acque, differente per ciascuna opera, si compone dei seguenti passi:

- Individuazione delle curve di possibilità pluviometrica;
- Calcolo delle portate generate dalla precipitazione meteorica;
- Dimensionamento degli elementi di raccolta delle acque.

10.2 Opere di attraversamento

10.2.1 Attraversamenti principali - Fiume Esino

Collocata tra due grandi contesti urbani dell'antichità (*Sena Gallica* - Senigallia e *Ancona*), l'area interessata al passaggio del tratto ferroviario in discorso è posta allo sbocco della valle del fiume Esino, che rappresenta l'interferenza di maggiore importanza.

Tale interferenza è stata risolta con la costruzione di un ponte costituito da tre campate con arco centrale via inferiore in acciaio di lunghezza complessiva pari a 164,80 metri che scavalca il fiume Esino tra le prog. 1+711,30 e prog. 1+876,41. Il ponte fa parte di un'opera che caratterizza la maggior parte del tratto in variante ovvero il Viadotto Esino che ha inizio alle prog. 1+023 fino alla prog. 2+330.

Gli obiettivi dello studio riportato nella Relazione IA1Y-00-E-ZZ-RI-ID0000-003_C sono quelli di valutare, verificare e ampliare gli studi effettuati nella fase di progettazione definitiva anche alla luce di quanto richiesto nei seguenti documenti:

- Allegati alla convenzione per la Progettazione Esecutiva e l'esecuzione dei lavori

APPALTATORE				DIREZIONE LAVORI				
 RICCIARDELLO COSTRUZIONI S.r.l.				 ITALFERR GRUPPO FERROVIE DELLO STATO				
RELAZIONE PROGETTO	DESCRITTIVA	GENERALE	DI	Progetto IA1Y	Lotto 00	Codifica Documento RGMD0000-001	Rev. E	Foglio 43 di 170

del presente progetto, n° 4 e 52

- Istruttoria Italferr alla Relazione dei Sistema trasmessa da RICCIARDELLO COSTRUZIONI S.r.L. (elab. 0297 00 E ZZ RP 000000 001 A) con nota prot. RC 16U00068UG (ACO.RMFB.0003605.16.E del 20.01.2016) paragrafo 4;
- Delibera CIPE del 03.08.2011, allegato 1, par. 1.2, punto 7;
- DGR n°53 del 27/01/2014 (Linee Guida "A", "B", "C");
- Piano di Assetto Idrogeologico (07/05/2003);
- Aggiornamenti per la redazione del nuovo Piano di Assetto Idrogeologico (2016);
- Piano di Gestione del Rischio Alluvione UoM AdB Marche (2016);
- Manuale di Progettazione delle Opere Civili di Rete Ferroviaria Italiana;
- Norme Tecniche per le Costruzioni (D.M. 14 gennaio 2008).

In particolare sono stati sviluppati:

- Valutazione, verifica e ampliamento dello studio idrologico redatto nel progetto definitivo, con particolare riferimento al calcolo delle portate di progetto con tempo di ritorno di 300 anni con il metodo della regionalizzazione;
- Studi idraulici monodimensionali per la definizione dei livelli idrici e delle velocità per eventi di progetto aventi tempo di ritorno pari a 200 e 300 anni (terzo punto par.4 istruttoria);
- Studio idraulico monodimensionale per la valutazione della confluenza fluviale del fosso della Liscia (DGR n°53 del 27/01/2014 (Linee Guida "A");
- Calcolo dell'erosione e dello scalzamento (non conformità n°115 (all. 4 e all. 52) e quarto punto par. 4 istruttoria);
- Dimensionamento opere di protezione da fenomeni di erosione e scalzamento in particolare (elaborato "Dettagli delle Opere di Protezione Idraulica IA1Y-00-E-ZZ-LZ-ID0000-001_B);
- Redazione delle planimetrie di esondazione ante e post operam (elaborati IA1Y-00-E-ZZ-C5-ID0000-003-4_C);
- Verifiche idrauliche nella fase di esercizio(Norme Tecniche per le Costruzioni (D.M. 14 gennaio 2008 e Manuale di Progettazione delle Opere Civili di R.F.I.);
- Studio e verifica idraulica delle fasi di realizzazione dell'opera (non conformità n° 3 e n°16(all. 4 e all. 52));
- Studio dei vincoli di rischio idraulico (P.A.I. e P.G.R.A.) (elaborato IA1Y-00-E-ZZ-C5-ID0000-002_C);
- Analisi di compatibilità idraulica (P.A.I. , P.G.R.A. , DGR n°53 del 27/01/2014 - Linee Guida "A").

Il ponte ad arco in acciaio sul Fiume Esino risulta quindi:

- Verificato rispetto ai livelli di massima piena;
- Protetto rispetto ai fenomeni di erosione e scalzamento;
- Non costituisce sbarramento al deflusso naturale delle acque superficiali;
- Idraulicamente compatibile con l'area in cui si inserisce non costituendo sbarramento al deflusso naturale delle acque superficiali e non aumentando il rischio idraulico;
- Sia in fase di realizzazione che in fase di esercizio;

APPALTATORE				DIREZIONE LAVORI				
								
RELAZIONE PROGETTO	DESCRITTIVA	GENERALE	DI	Progetto IA1Y	Lotto 00	Codifica Documento RGMD0000-001	Rev. E	Foglio 44 di 170

Attraversamenti Secondari

I problemi di relazione tra il nuovo tracciato FS e la rete di drenaggio esistente sono stati affrontati definendo due criteri fondamentali che hanno portato a classificare gli attraversamenti secondari in due categorie ovvero

- Attraversamenti maggiori;
- Attraversamenti minori;

Il primo criterio è stato quello di non modificare il percorso della rete di drenaggio esistente; le verifiche di progetto delle intersezioni, per gli *Attraversamenti maggiori*, sono in linea con le indicazioni del Manuale di Progettazione RFI. Il secondo criterio riguarda invece la necessità di garantire la continuità dei compluvi minori individuati e soprattutto evitare che le opere del nuovo tracciato provochino alterazioni sulle modalità di espansione nel caso di eventi critici di esondazione, per gli *Attraversamenti minori*.

Attraversamenti Maggiori

Con la dicitura *Attraversamenti Maggiori* si intendono tutte quelle intersezioni della nuova linea ferroviaria con la rete di drenaggio esistente.

Per quanto riguarda lo studio idrologico che ha condotto alla definizione delle portate di progetto per le intersezioni con il reticolo idrografico superficiale, si rimanda alla Relazione Idrologica (elaborato IA1Y-00-E-ZZ-RI-ID0000-001_A).

Si riportano nella tabella seguente l'elenco dei corsi d'acqua corredato dalle relative progressive, tipologia di opera d'arte di attraversamento e portate di verifica.

WBS	WBS	Corso d'Acqua	Progressive	Opera	T _r [anni]	Q _{progetto} [m ³ /s]
RI21	VI23	Fosso Nuovo	0+908.6	Ponticello	300	50.44
	VI24	Fosso della Biscia	0+954.45	Ponticello	200	2.00
VI21	-	Fosso della Vena	1+048.00	Viadotto Esino	200	2.00
	VI22	Fiume Esino	da 1+711.3 a 1+876.41	Ponte ad Arco	300	2077.00
	-	Fosso della Liscia	2+209.65	Viadotto Esino	200	119.81
RI22	VI25	Fosso Rigatta	2+883.05	Ponticello	200	22.71
	IN07	Fosso della Castellaraccia	3+144.15	Tombino scatolare	200	5.33

E' bene sottolineare che il nuovo tracciato ferroviario si inserisce in un'area fortemente pianeggiante e quindi particolarmente critica dal punto di vista del deflusso delle acque superficiali. In particolare, la zona del nodo di Falconara è stata interessata, anche di recente (2006), da eventi alluvionali prodotti dal fosso Rigatta e dal fosso Nuovo. I problemi del Rigatta nascono dalle sezioni non adeguate e dalle intersezioni con il terrapieno della Raffinaria Api.

Il fosso Nuovo ugualmente ha problemi nell'attraversamento della Statale 16 e nello

APPALTATORE				DIREZIONE LAVORI				
 RICCIARDELLO COSTRUZIONI S.r.l.				 ITALFERR GRUPPO FERROVIE DELLO STATO				
RELAZIONE PROGETTO	DESCRITTIVA	GENERALE	DI	Progetto IA1Y	Lotto 00	Codifica Documento RGMD0000-001	Rev. E	Foglio 45 di 170

sbocco a mare completamente insufficiente rispetto anche alle sezioni di monte del fosso stesso.

Risulta quindi di particolare importanza verificare che:

- I binari non vengano interessati dalle piene e che quindi sia assicurato un franco di sicurezza rispetto al livello di massima piena di almeno 1 m;
- Sia assicurata la connessione idraulica e garantito il naturale deflusso delle acque di esondazione in modo da non causare innalzamento dei livelli idrici e/o aree di ristagno in attesa che vengano realizzate le opere di mitigazione del rischio idraulico previste dal P.G.R.A. (UoM AdB Marche) e riportate nella relazione idrologica.

Metodo di risoluzione

Le verifiche idrauliche sono state condotte andando a verificare in prima battuta le sezioni dei fossi costruendo le relative scale di deflusso e, successivamente, sono state verificate le interazioni con le opere d'arte della nuova sede ferroviaria.

Le scale di deflusso delle sezioni dei fossi sono state costruite applicando la formula del moto uniforme e considerando coefficienti di scabrezza K_s di Gauckler-Strickler pari a $67 \text{ m}^{1/3}\text{s}^{-1}$ per le parti rivestite in calcestruzzo e pari a $35 \text{ m}^{1/3}\text{s}^{-1}$ per le parti in terra.

Le pendenze di calcolo sono state dedotte dalla Cartografia Tecnica Regionale e riverificate con il rilievo di dettaglio posto a base del presente progetto esecutivo. I risultati mostrano come in alcuni tratti le sezioni dei fossi non garantiscano nemmeno lo smaltimento delle portate con tempi di ritorno pari a 20 e 50 anni.

Attraversamenti Minori

Gli attraversamenti idraulici minori dell'infrastruttura ferroviaria derivano da uno studio approfondito i cui aspetti fondamentali sono:

- Analisi delle opere esistenti e delle richieste di progetto;
- Morfologia del terreno sul quale tali opere si debbono inserire;
- Tipicizzazione delle opere, analizzando opere simili della stessa tipologia che porta ad una minimizzazione dei costi di realizzazione e di gestione;
- Limitazione degli interventi di demolizione delle preesistenze.

L'iter progettuale ha previsto la verifica preliminare delle scelte e considerazioni adottate nel progetto definitivo e, sulla base delle verifiche degli studi effettuati, sono state confermate alcune scelte e modificate altre delle quali si darà evidenza nei successivi capitoli.

In particolare per le verifiche del posizionamento risolutivo di ciascuna opera sono state effettuate considerazioni ulteriori:

- L'infrastruttura non costituisca sbarramento al deflusso naturale e non aumenti il rischio idraulico attualmente presente, lasciando inalterate le modalità di espansione delle piene quando si verificano eventi critici di esondazione;
- Bisogna garantire la continuità dei compluvi minori oltreché consentire

APPALTATORE				DIREZIONE LAVORI				
								
RELAZIONE PROGETTO	DESCRITTIVA	GENERALE	DI	Progetto IA1Y	Lotto 00	Codifica Documento RGMD0000-001	Rev. E	Foglio 46 di 170

l'attraversamento di canali esistenti;

- Bisogna garantire il funzionamento del sistema di drenaggio e di smaltimento attuale, adeguando, se necessario, le opere con le vigenti normative.

I tombini presenti nel progetto in esame possono essere classificati come tombini di continuità o tombini di trasparenza a seconda della funzione che assolvono.

In particolare:

Tombini di continuità

L'analisi idrologica ha consentito di individuare, lungo il tracciato di progetto della linea ferroviaria, una serie di compluvi minori che non risultano né di pertinenza dei bacini idrografici maggiori o minori limitrofi, né sono caratterizzati dalla presenza di una rete idrografica superficiale. Conseguentemente, in corrispondenza di detti compluvi, è stato previsto l'inserimento nel rilevato ferroviario di tombini denominati "di continuità", atti a garantire la continuità del reticolo idrografico, consentendo il normale deflusso delle acque.

Tali opere d'arte sono funzionali sia per il recapito delle acque meteoriche provenienti dai fossi di guardia del rilevato ferroviario sia per garantire lo smaltimento saltuario delle portate in caso di eventi meteorici rilevanti.

Si premette che la sezione di deflusso complessiva del tombino deve consentire lo smaltimento della portata di progetto con un grado di riempimento non superiore al 70% della sezione totale. A seguire i manufatti previsti che interferiscono con il tracciato:

WBS	WBS	Prog.	Tombini	Dimensioni
RI21	IN01	TB 0+550.00	Circolare	Φ 1500
RI22	IN06	TB 2+773.00	Circolare	Φ 1500
RI24	IN12	TB 0+598.00	Circolare	Φ 1500

Tombini di continuità circolari

WBS	WBS	Prog.	Tombini	Dimensioni
RI22	IN07	TB 3+144.15	Scatolare	2x(2,6*1,2)

Tombini di continuità scatolari

Tombini di trasparenza

Laddove si riscontra la presenza di estesi tratti di linea ferroviaria in assenza di manufatti di attraversamento sono previsti dei tombini denominati "di trasparenza", atti a garantire la "permeabilità" dell'infrastruttura ferroviaria nei confronti del reticolo idrografico minore circostante. Tali opere d'arte sono funzionali sia per le interconnessioni dei fossi di guardia del rilevato ferroviario, sia per garantire lo smaltimento saltuario delle portate in caso di alluvioni.

Nel progetto in esame i tombini di trasparenza devono fondamentalmente garantire la permeabilità del rilevato evitando incrementi di livello idrico delle acque esondate o punti di ristagno dei principali fossi a causa dell'insufficienza delle sezioni d'alveo. A seguire i

APPALTATORE				DIREZIONE LAVORI				
								
RELAZIONE PROGETTO	DESCRITTIVA	GENERALE	DI	Progetto IA1Y	Lotto 00	Codifica Documento RGMD0000-001	Rev. E	Foglio 47 di 170

manufatti previsti che interferiscono con il tracciato:

WBS	Prog.	Tombini	Dimensioni
RI21	TB 0+817,00	Circolare	Φ 1500
	TB 0+860,00	Circolare	Φ 1500
	TB 0+932,00	Circolare	Φ 1500
	TB 0+985,95	Circolare	2xΦ 1500
RI22	TB 2+919,50	Circolare	Φ 1500
	TB 2+944,50	Circolare	Φ 1500
	TB 2+969,50	Circolare	Φ 1500
	TB 2+994,50	Circolare	Φ 1500
	TB 3+019,50	Circolare	Φ 1500
	TB 3+044,50	Circolare	Φ 1500
	TB 3+069,50	Circolare	Φ 1500

WBS	Prog.	Tombini	Tipologia
RI24	TB 0+346,00	Circolare	Φ 1500
	TB 0+371,00	Circolare	Φ 1500
	TB 0+396,00	Circolare	Φ 1500
	TB 0+421,00	Circolare	Φ 1500
	TB 0+446,00	Circolare	Φ 1500
	TB 0+471,00	Circolare	Φ 1500
	TB 0+496,00	Circolare	Φ 1500
	TB 0+521,00	Circolare	Φ 1500
	TB 0+546,00	Circolare	Φ 1500
	TB 0+685,00	Circolare	2 Φ1000
	TB 0+760,00	Circolare	2 Φ1000
	TB 0+835,00	Circolare	2 Φ1000
	TB 0+910,00	Circolare	2 Φ1000
	TB 0+980,00	Circolare	2 Φ1000

Tombini di trasparenza

Si rimanda alla planimetria di progetto per la localizzazione dei singoli manufatti.

10.3 Opere di smaltimento acque meteoriche

Il complesso sistema di drenaggio garantisce l'efficiente raccolta e smaltimento delle acque dal sub-ballast nei diversi assetti del corpo ferroviario (rilevato e trincea) attraverso l'utilizzo di differenti opere idrauliche, adeguatamente verificate con l'ausilio del Manuale Tecnico della Progettazione.

Nel dimensionamento del sistema di drenaggio si è preferito non tenere conto dei

APPALTATORE				DIREZIONE LAVORI				
								
RELAZIONE PROGETTO	DESCRITTIVA	GENERALE	DI	Progetto IA1Y	Lotto 00	Codifica Documento RGMD0000-001	Rev. E	Foglio 48 di 170

fenomeni d'infiltrazione a vantaggio di sicurezza.

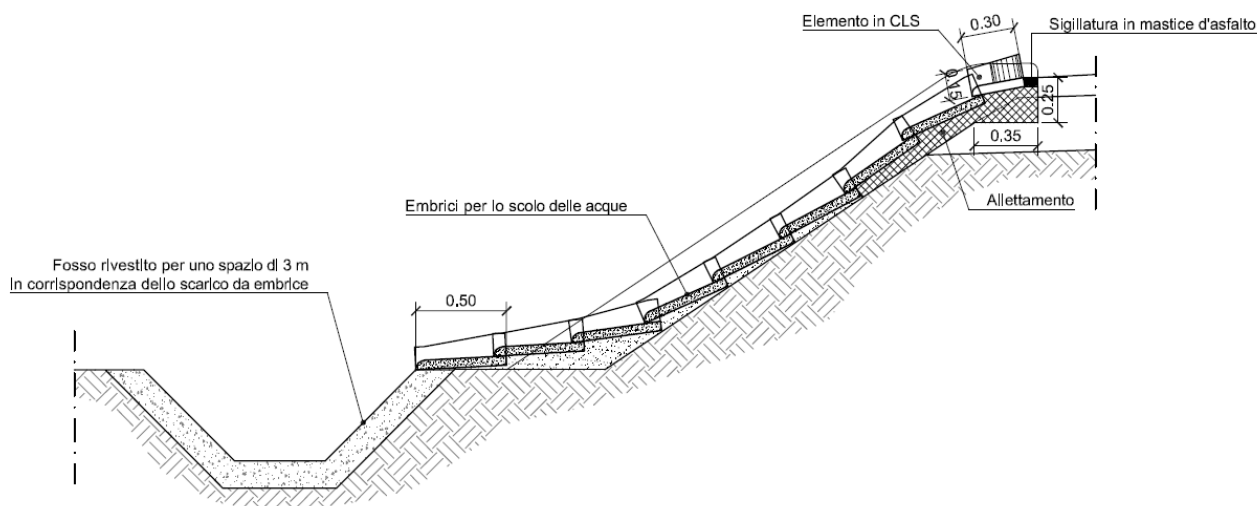
Il recapito finale delle acque che defluiscono nelle suddette opere è individuabile nelle reti idrauliche che attraversano la zona interessata dalla linea ferroviaria, siano esse superficiali o interrate (fossi, collettori fognari).

Vista la normativa vigente (D.Lgs 152/2006 e s.m.i. e la L.R. 27/1986 e s.m.i.), che non impone alcun obbligo di trattamento preventivo delle acque di prima pioggia, prima dello scarico di queste ultime nel recettore individuato non è stato previsto alcun manufatto di trattamento.

TRATTO IN RILEVATO

La raccolta delle acque di piattaforma avviene in corrispondenza dell'elemento marginale della carreggiata dove è collocato un cordolo in conglomerato bituminoso interrotto ad un interasse minimo adeguatamente dimensionato per consentire, attraverso la canalizzazione in embrici disposti lungo le scarpate, il recapito delle acque di piattaforma nei fossi di guardia. Questi, posizionati al piede della scarpata del rilevato, avranno forma trapezoidale e saranno rivestiti per una lunghezza di 3,00m in corrispondenza dello scarico dell'embrice. In condizioni ordinarie i fossi sono realizzati in terra, solo nei tratti sopraccitati e nei punti in cui le condizioni di pendenza e di portate di progetto lo richiedano, per esempio nel caso di velocità elevate, sarà prevista la realizzazione di un rivestimento.

La verifica idraulica delle opere di smaltimento si effettua, per i singoli tratti di piattaforma, valutando la lunghezza massima di ogni manufatto in base alla massima capacità di smaltimento, ricavabile dalle caratteristiche geometriche della sezione e dalla pendenza longitudinale della stessa, ed al valore della massima portata di progetto calcolata.



Particolare embrice di scarico in fosso

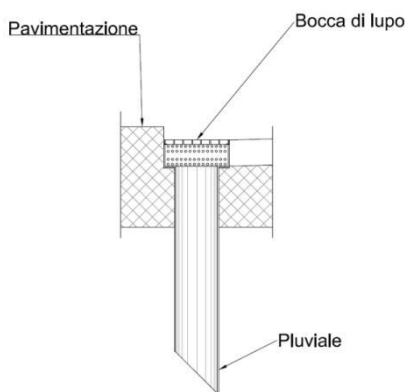
Nei punti in cui è prevista la Barriera Antirumore il recapito delle acque di piattaforma è assicurato dalla presenza al margine della piattaforma di una canaletta di forma rettangolare avente dimensione minima pari a 0,40x0,50m. In particolare quando il rilevato esistente e quello in progetto sono molto ravvicinati la forma della canaletta è rettangolare

APPALTATORE				DIREZIONE LAVORI				
								
RELAZIONE PROGETTO	DESCRITTIVA	GENERALE	DI	Progetto IA1Y	Lotto 00	Codifica Documento RGMD0000-001	Rev. E	Foglio 49 di 170

e può arrivare fino a dimensioni 0,40x1,20m.

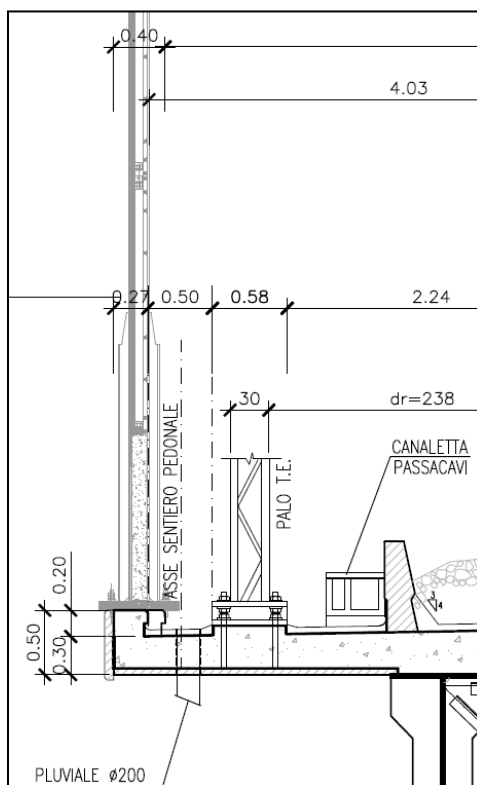
TRATTO IN VIADOTTO

Il sistema di drenaggio del viadotto e del ponte previsti sul corso d'acqua Esino sono costituiti da bocche di lupo realizzate sul cordolo laterale del diametro classico di 200 mm ad interasse fisso che garantiscono l'allontanamento delle acque dalla piattaforma a mezzo di un pluviale in materiale plastico di lunghezza classica 1.10 m.



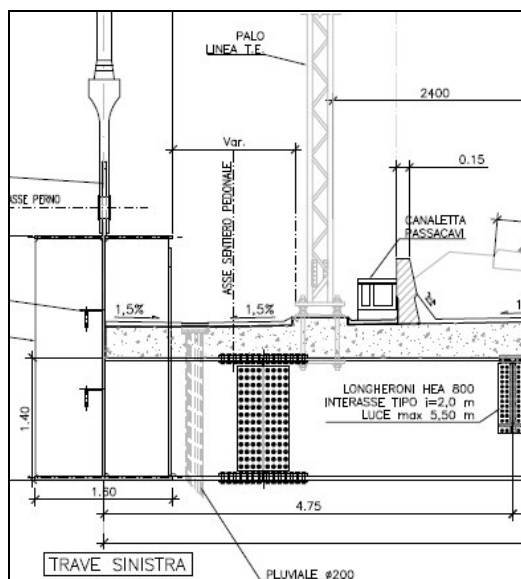
Dettaglio bocca di lupo e pluviale

Si riportano di seguito le sezioni tipo del viadotto e del ponte sull'Esino:



Viadotto Esino

APPALTATORE				DIREZIONE LAVORI				
								
RELAZIONE PROGETTO	DESCRITTIVA	GENERALE	DI	Progetto IA1Y	Lotto 00	Codifica Documento RGMD0000-001	Rev. E	Foglio 50 di 170

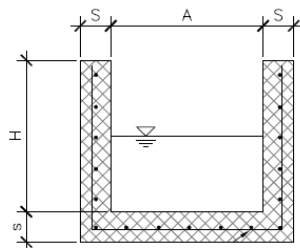


Ponte Esino

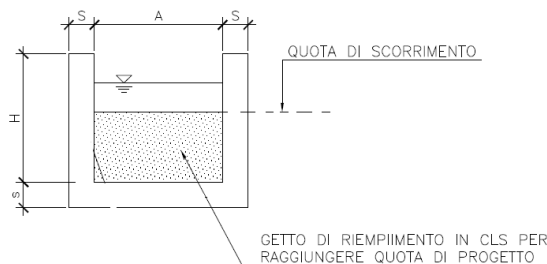
TRATTO IN TRINCEA

La raccolta delle acque di piattaforma nei tratti in trincea della linea ferroviaria avviene diversamente a seconda della lunghezza del tratto stesso. In particolare:

- Nei tratti brevi in trincea, ai lati del sub-ballast, sono previste canalette rettangolari di dimensioni minime (0,40x0,40m), ove confluiscono le acque di scolo della scarpata e della semifettuccia della piattaforma ferroviaria di rispettiva competenza;



- Nei tratti lunghi in trincea, ove la canaletta minima risulti insufficiente o nei tratti in cui vi è la necessità di avere una contropendenza rispetto alla linea ferroviaria, si prevedono tronchi di canaletta a sezione gradualmente crescente. Attraverso l'ausilio di un getto di riempimento in cls si provvederà a garantire la giusta quota di scorrimento.



APPALTATORE				DIREZIONE LAVORI				
								
RELAZIONE PROGETTO	DESCRITTIVA	GENERALE	DI	Progetto IA1Y	Lotto 00	Codifica Documento RGMD0000-001	Rev. E	Foglio 51 di 170

La generica canaletta di piattaforma recapita, a sua volta, nei fossi di guardia e/o collettori nel passaggio scavo-rilevato o nelle opere idrauliche di recezione finale (fossi, coll. fognari), ecc.

I tipologici delle canalette utilizzate per la raccolta delle acque di piattaforma sono:

TIPO	A [m]	H [m]	s [m]
CNB	0.415	0.50	0.10
CN0	0.40	0.40	0.15
CN1	0.40	0.50	0.15
CN2	0.40	0.80	0.15
CN3	0.40	1.20	0.15

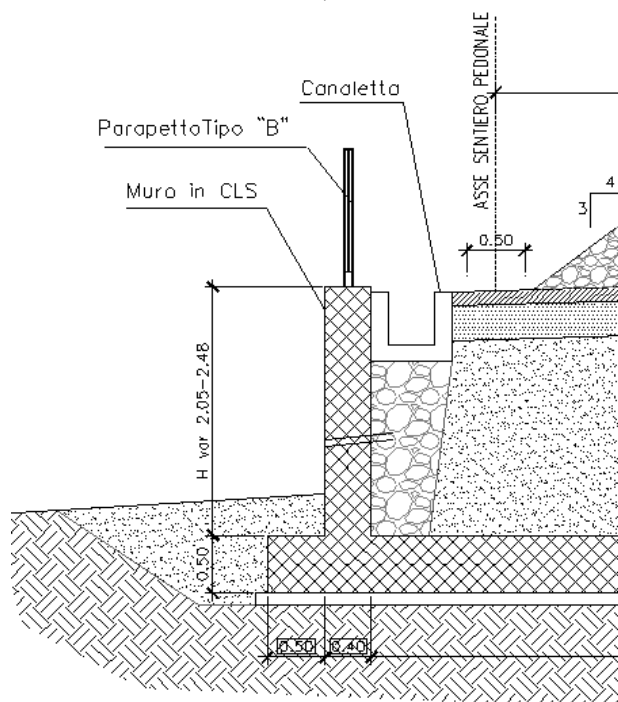
Tipologici canaletta

TRATTO TRA MURI

Nelle sezioni correnti, della variante Adriatica e della bretella, in testa muro è prevista una canaletta rettangolare in cls di dimensioni 0,40x0,40 m.

Sono previsti dei tubi Ø150 in PVC disposti a quinconce lungo il muro per annullare la pressione idrostatica nel terrapieno.

Il drenaggio della piattaforma della bretella, in corrispondenza della prog. 0+418 (punto di minimo altimetrico del profilo) è affidato a uno scarico tramite un'apertura nel muro discendente lungo il muro fino alla canaletta di raccolta prevista di forma rettangolare alla base dell'opera.



APPALTATORE				DIREZIONE LAVORI				
								
RELAZIONE PROGETTO	DESCRITTIVA	GENERALE	DI	Progetto IA1Y	Lotto 00	Codifica Documento RGMD0000-001	Rev. E	Foglio 52 di 170

FOSSI DI GUARDIA

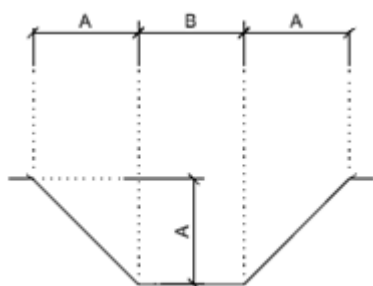
E' prevista l'adozione di fossi di guardia, disposti al piede del rilevato per la raccolta delle acque di pioggia ricadenti sulla piattaforma ferroviaria, sulle scarpate e su quella parte di territorio che scola naturalmente verso il corpo ferroviario.

Analogamente sono stati previsti, nei tratti in trincea, fossi di guardia, disposti al margine superiore del ciglio della scarpata, per la salvaguardia del corpo ferroviario nei confronti delle acque di ruscellamento.

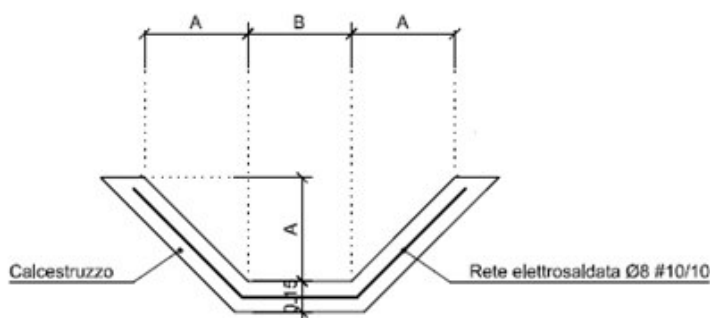
I fossi di guardia rappresentano un'importante opera a difesa del corpo ferroviario; essi servono per convogliare negli impluvi naturali le acque superficiali che, per la naturale conformazione del terreno, verrebbero altrimenti a raccogliersi ai piedi del rilevato o a invadere le trincee provocando, così, cedimenti dei rilevati o delle scarpate delle trincee. Nei tratti in cui la nuova linea in progetto risultasse di ostacolo al naturale deflusso delle acque i fossi assumono la funzione di canali di gronda.

Dal punto di vista esecutivo è opportuno realizzare canali non molto profondi, in modo da mantenere la velocità massima della corrente entro limiti accettabili e contenere, al tempo stesso, le spese di costruzione; è altresì preferibile adoperare una larghezza non eccessiva per evitare che si verifichino velocità troppo basse per le portate più piccole.

Sono utilizzate canalizzazioni a sezione trapezia in terra o in calcestruzzo, con inclinazione delle sponde pari a 1/1, caratterizzate da dimensioni minime pari ad una larghezza alla base ed una altezza pari al minimo a 0,50 m.



Fosso di guardia in terra



Fosso di guardia rivestito

Le tipologie di fosso di guardia adottati per la viabilità in oggetto hanno le dimensioni di seguito riportate:

TIPO	A [cm]	B [cm]
FT1	50.0	50.0
FT2	50.0	100.0
FT3	100.0	150.0

Tabella dimensioni fossi in terra

TIPO	A [cm]	B [cm]	s [cm]
FC1	50,00	50,00	15,00
FC2	150,00	100,00	15,00

Tabella dimensioni fossi rivestiti

APPALTATORE		DIREZIONE LAVORI						
								
RELAZIONE PROGETTO	DESCRITTIVA	GENERALE	DI	Progetto IA1Y	Lotto 00	Codifica Documento RGMD0000-001	Rev. E	Foglio 53 di 170

10.4 Analisi dei vincoli del rischio idraulico

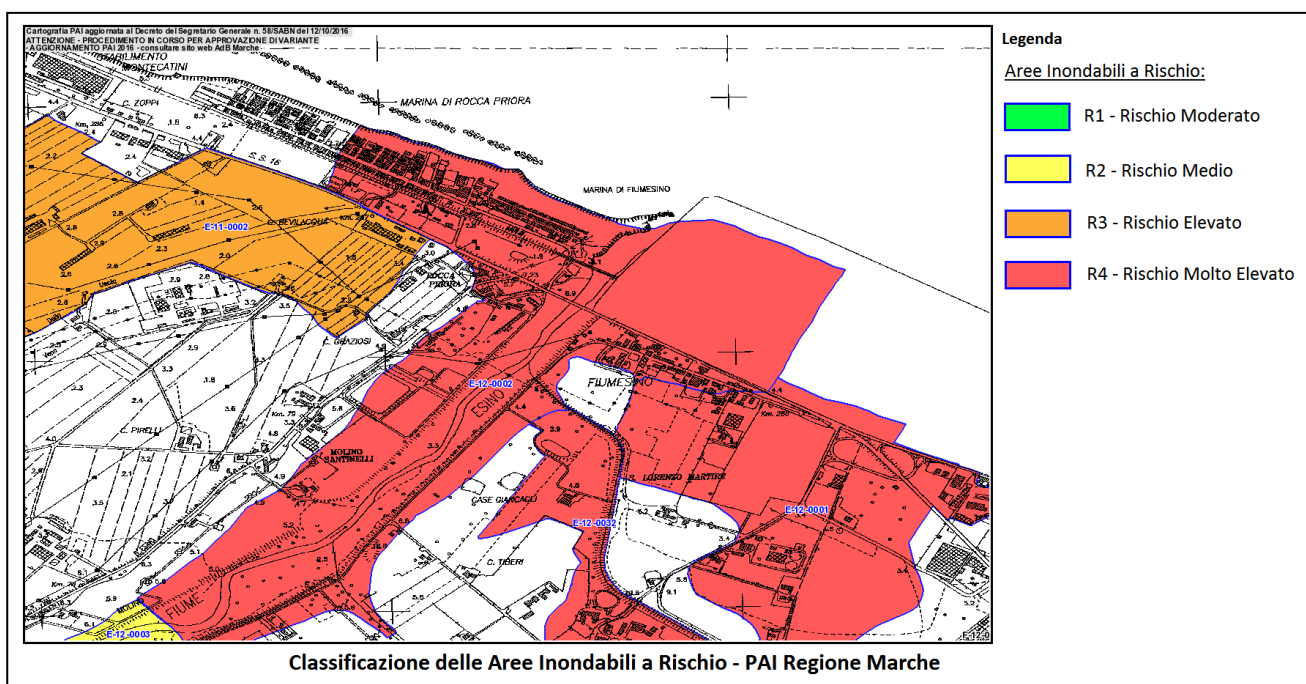
L'opera in esame va ad inserirsi in una zona che risulta essere particolarmente critica dal punto di vista del deflusso superficiale.

Dalle analisi fornite dall' Autorità di Bacino competente, il reticolo idrografico risulta, per la maggior parte, insufficiente al deflusso delle acque meteoriche e sono in previsione una serie di opere strutturali (casse di espansione e risistemazioni d'alveo) atte a diminuire le criticità della zona. Le verifiche idrauliche delle opere sono state effettuate tenendo in considerazione le opere di mitigazione del rischio idraulico esistenti. Gli attraversamenti idraulici dell'infrastruttura ferroviaria sono stati posizionati in modo tale che l'infrastruttura non costituisca sbarramento al deflusso naturale e che non aumenti il rischio idraulico.

Nell'immagine seguente si riporta la planimetria del “Piano stralcio di bacino per l'assetto idrografico dei bacini di rilievo regionale (PAI)” attualmente in fase di aggiornamento per la redazione del nuovo P.A.I. (2016). E' da sottolineare che alla mappatura delle aree inondabili è associato un unico livello di pericolosità (elevata - molto elevata) e che le aree sono distinte in base ai soli livelli di rischio.

Secondo quanto riportato nel P.A.I. del 2003, i livelli di rischio sono denominati nella maniera seguente:

- AIN_R4- Aree Inondabili a Rischio molto elevato;
- AIN_R3- Aree Inondabili a Rischio elevato;
- AIN_R2- Aree Inondabili a Rischio medio;
- AIN_R1- Aree Inondabili a Rischio moderato.



L'infrastruttura in progetto è stata concepita come autoprotetta rispetto al rischio idraulico quindi, al fine di garantire la massima trasparenza idraulica dell'opera, l'attraversamento

APPALTATORE				DIREZIONE LAVORI				
 RICCIARDELLO COSTRUZIONI S.r.l.				 ITALFERR GRUPPO FERROVIE DELLO STATO				
RELAZIONE PROGETTO	DESCRITTIVA	GENERALE	DI	Progetto IA1Y	Lotto 00	Codifica Documento RGMD0000-001	Rev. E	Foglio 54 di 170

della pianura a cavallo della foce del fiume Esino viene realizzato con un esteso viadotto di lunghezza pari a 1307.71 m dalla progressiva 1+023.00 alla progressiva 2+330.71. In particolare, dalla progressiva 1+711.30 alla progressiva 1+876.41, l'interferenza con il Fiume Esino è stata risolta con la costruzione del ponte ad arco in acciaio che prevede un impalcato continuo su tre campate di luci 34,40 + 90,00 + 34,40 m, realizzato con travi ad altezza costante di 2.80 m. Il lungo viadotto caratterizzato da campate di larghezza pari a circa 25 m, consente di risolvere la maggior parte delle interferenze con il reticolo idrografico superficiale.

Per quanto invece riguarda le interferenze con i fossi Nuovo, Biscia e Rigatta, queste sono state risolte con la realizzazione di ponticelli, mentre l'intersezione con il fosso Castellaraccia è stato risolto prevedendo la realizzazione di un tombino scatolare adeguatamente dimensionato. Per le verifiche e maggiori dettagli sulle opere previste si rimanda al capitolo dedicato Attraversamenti maggiori.

Nei tratti in rilevato, per garantire la permeabilità evitando incrementi di livello idrico delle acque esondate o punti di ristagno dei principali fossi a causa dell'insufficienza delle sezioni d'alveo dei diversi corsi d'acqua sono stati previsti tombini di trasparenza adeguatamente disposti e dimensionati.

L'insieme di tutte le opere idrauliche di progetto (tombini, ponticelli, viadotto, ecc.), adeguatamente dimensionate e disposte planimetricamente, garantisce che il nuovo tracciato ferroviario non costituisce sbarramento al deflusso naturale, non aggrava il livello di pericolosità e non aumenta quindi il rischio idraulico dell'area di interesse.

APPALTATORE				DIREZIONE LAVORI				
								
RELAZIONE PROGETTO	DESCRITTIVA	GENERALE	DI	Progetto IA1Y	Lotto 00	Codifica Documento RGMD0000-001	Rev. E	Foglio 55 di 170

11 VIABILITÀ INTERFERENTI

La Variante di progetto della Linea Adriatica intercetta lungo il tracciato una serie di viabilità. Per le interferenze riportate di seguito è stata prevista una risoluzione:

VARIANTE					
WBS Viabilità	Viabilità - Nome WBS	prog.	WBS Opera d'arte	Descrizione	
NV25	Intersezione con S.S.16	0+734	OC23	Galleria artificiale e Viadotto SS16	
VI21	Intersezione con Via Clementina	1+481	VI21	Intersezione con Via Clementina	
NV21	Via del Conventino	2+453	SL21	Sottovia del Conventino	
NV22	Sottovia alla prog.2+539	2+539	SL22	Sottovia alla prog.2+539	
NV23	Sottovia alla prog.2+650	2+650	SL23	Sottovia alla prog.2+650	
NV26	Intersezione con Via delle Caserme	2+781	OC24	Galleria artificiale e Viadotto Via delle Caserme	
NV27	Intersezione con Via Nazionale	3+765	OC25	Sottovia Via Nazionale	

Sulla Bretella è censita l'interferenza con Via delle Caserme risolta come segue:

BRETILLA					
WBS Viabilità	Nome della Viabilità	prog.	WBS Opera d'arte	Descrizione	
NV 26	Intersezione con via delle Caserme	0+658	OC 24	Galleria Artificiale e Viadotto Via delle Caserme	

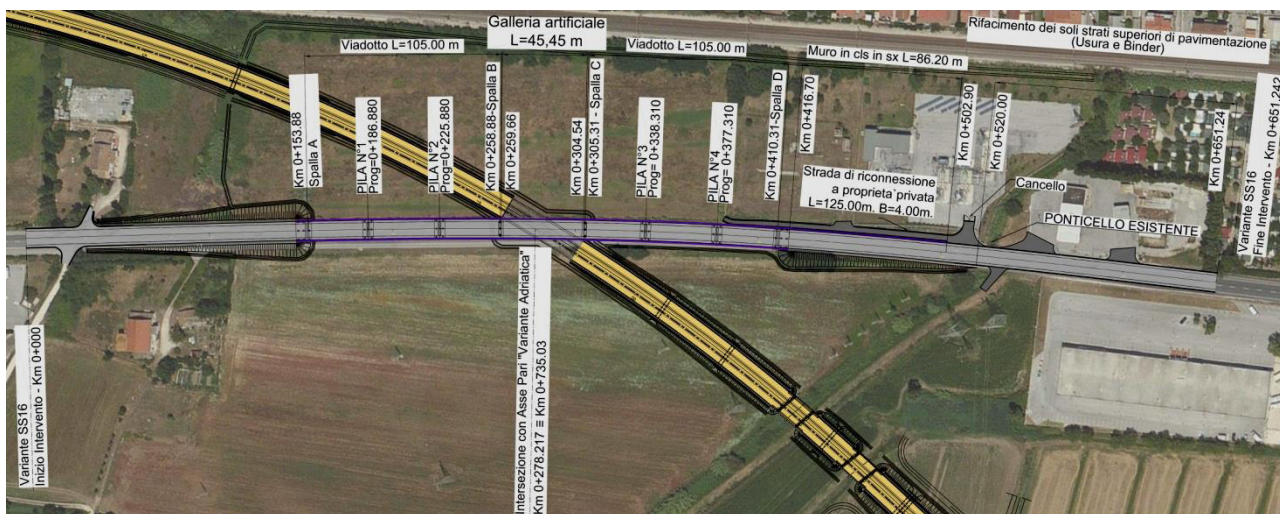
A seguito dei confronti intercorsi con la Stazione Appaltante Italferr S.p.A. durante la fase di progettazione esecutiva si sottolinea che i progetti delle suddette viabilità interferenti, con particolare riferimento alla rispondenza alle verifiche stradali previste dalle Norme Vigenti, ripropongono tutte le scelte del Progetto Definitivo approvato.

Segue la descrizione dei progetti esecutivi delle viabilità interferenti.

APPALTATORE				DIREZIONE LAVORI				
								
RELAZIONE PROGETTO	DESCRITTIVA	GENERALE	DI	Progetto IA1Y	Lotto 00	Codifica Documento RGMD0000-001	Rev. E	Foglio 56 di 170

11.1 NV 25 - Intersezione con S.S. 16 – Prog. 0+734,91

La strada in oggetto è ubicata nel Comune di Falconara, in provincia di Ancona. L'intervento ha per oggetto l'adeguamento plano-altimetrico del tratto della Strada Statale 16 Adriatica, in quanto il tracciato interseca la Variante della Linea Ferroviaria Adriatica alla Prog. 0+734.



Il tracciato della variante ferroviaria interferisce con la viabilità della SS16, l'intersezione viene risolta con la costruzione di una variante alla viabilità che ricalca il tracciato attuale ma che corre su di una struttura composta da:

- Viadotto "A", L = 105,00 m – Tre campate rispettivamente da 33 m, 39 m e 33 m;
- Galleria artificiale in corrispondenza dello scavalco della Linea ferroviaria, L = 44,88 m;
- Viadotto "B", L = 105, 00 m - Tre campate rispettivamente da 33 m, 39 m e 33 m;

Il Viadotto "A" inizia alla prog. 0+153,88 (Spalla A) è suddiviso in n. 3 campate e termina in corrispondenza della galleria artificiale (farfalla ferroviaria) sulla spalla B alla prog. 0+258,88.

Dalla prog. 0+258,88 alla prog. 0+304,54 in corrispondenza dell'intersezione con la linea ferroviaria è prevista la galleria artificiale (farfalla ferroviaria) all'interno del quale corrono i binari e sulla cui testa passa la strada.

Il Viadotto "B" inizia alla prog. 0+304,54 (Spalla C) coincidente con la galleria artificiale, è suddiviso in n. 3 campate e termina sulla spalla D alla prog. 0+410,21.

Il tracciato inizia alla prog. 0+000 in corrispondenza dell'intersezione tra la SS16 e Via Poiole.

Successivamente all'incrocio con Via Poiole inizia la rampa di approccio all'opera di scavalco della Variante ferroviaria (L =141 m) per poi proseguire sul Viadotto A, quindi sulla galleria artificiale e successivamente scende sull'esistente con una rampa di lunghezza pari a 106 m (prog. 0+520).

APPALTATORE				DIREZIONE LAVORI				
 RICCIARDELLO CONSTRUZIONI S.r.l.				 ITALFERR GRUPPO FERROVIE DELLO STATO				
RELAZIONE PROGETTO	DESCRITTIVA	GENERALE	DI	Progetto IA1Y	Lotto 00	Codifica Documento RGMD0000-001	Rev. E	Foglio 57 di 170

Il resto dell'intervento sulla SS16 prevede la risistemazione degli strati superficiali della pavimentazione per l'allineamento con la pendenza trasversale della SS16 esistente fino alla prog. 0+651,24.

Altimetricamente la strada presenta le livellette per lo scavalco della ferrovia con pendenza di tra il 4% ed il 5%, con un raccordo verticale convesso in asse alla ferrovia e raccordi concavi di allaccio alle livellette della strada esistente.

La sezione tipo adottata e' costituita da una strada tipo C1 caratterizzata da:

- una corsia di 3,75m e una banchina laterale di 1,50m per senso di marcia;
- la sistemazione è completata da un arginello di larghezza 1,50m e da scarpate inerbite con pendenza 2:3.

Sull'arginello è installato un guardrail tipo H3 come bordo rilevato, mentre in viadotto e' prevista una barriera tipo H4 bordo ponte. Il collegamento tra le due tipologie di barriere avviene attraverso elementi di transizione di lunghezza pari a L=4.50m.

La strada di progetto presenta due tipologie di sezioni:

- In rilevato, dalla prog. 0+000 a prog. 0+153,88 (Spalla A del viadotto);
- In rilevato con muro in sinistra, dalla prog. 0+416,70 (in continuazione del muro di sinistra della Spalla D) fino alla prog. 0+520,00.

Per consentire la realizzazione del viadotto e mantenere sempre l'esercizio stradale e' prevista una deviazione provvisoria della SS n.16 su di un tracciato in variante di lunghezza 520m circa ricavato lato monte e previsto in leggero rilevato con la medesima sezione tipo e pavimentazione della strada definitiva.

11.1.1 Criteri di progettazione

A seguito dei confronti intercorsi con la Stazione Appaltante Italferr S.p.A. durante la fase di progettazione esecutiva si sottolinea che i progetti delle viabilità interferenti, con particolare riferimento alla rispondenza alle verifiche stradali previste dalle Norme Vigenti, **ripropongono tutte le scelte del Progetto Definitivo approvato.**

Attraverso le Note tecniche, le riunioni e relativi verbali il Progettista, durante l'intero iter progettuale, il progettista ha messo in evidenza le problematiche relative alla viabilità in oggetto. In particolare, è stato più volte evidenziata una serie di non conformità in termini di verifica plano-altimetrica del tracciato relativamente alle verifiche ai sensi del DM 05/11/2001 – *“Norme funzionali e geometriche per la risoluzione delle strade”*.

Italferr con Nota del 28/06/2016 e con il Verbale di Riunione dello 12/07/2016 ha risposto: ***In relazione a quanto esposto dall'Appaltatore, si evidenzia che le velocità previste per detta intersezione con la SS16 sono inferiori ai 60 km/h e come da accordi con l'Ente Gestore ANAS non devono essere verificati ai sensi del DM 05/11/2001 - “Norme funzionali e geometriche per la risoluzione delle strade” né del Decreto Ministeriale N. 67/S del 22/04/2004 - “Norme funzionali e geometriche di***

APPALTATORE				DIREZIONE LAVORI				
 RICCIARDELLO COSTRUZIONI S.r.l.				 ITALFERR GRUPPO FERROVIE DELLO STATO				
RELAZIONE PROGETTO	DESCRITTIVA	GENERALE	DI	Progetto IA1Y	Lotto 00	Codifica Documento RGMD0000-001	Rev. E	Foglio 58 di 170

adeguamento delle strade esistenti”.

Di conseguenza il progetto esecutivo avrebbe continuato a svilupparsi seguendo il progetto presentato nel PD.

In un’ultima riunione effettuata presso la sede dell’Ente appaltante, nel mese di Ottobre 2017, il progettista ha evidenziato nuovamente le problematiche relative alla messa a Norma di Via Nazionale, causata dalla presenza di numerosi accessi diretti a proprietà private, presenza della centrale Enel, distributore di benzina, i quali precludono la possibilità di ampliamento della sede stradale e di conseguenza di effettuare ulteriori espropri.

A fronte delle problematiche riscontrate, l’Ente ha stabilito di procedere alla progettazione della viabilità in oggetto, attraverso l’adozione del D.M. 22/04/2004 il quale consente un adeguamento minimale della SS 16, con velocità massima consentita pari alla minima dell’intervallo di categoria 60km/h, attraverso l’adozione di una segnaletica , verticale ed orizzontale, stradale appositamente rinforzata e l’utilizzo di rilevatori di velocità elettronica lungo l’intero tratto stradale.

11.1.2 Idraulica

Il complesso sistema di drenaggio garantisce l’efficiente raccolta e smaltimento delle acque di piattaforma nei diversi assetti del corpo stradale (rilevato e trincea) attraverso l’utilizzo di differenti opere idrauliche, adeguatamente verificate con l’ausilio del Manuale Tecnico della Progettazione.

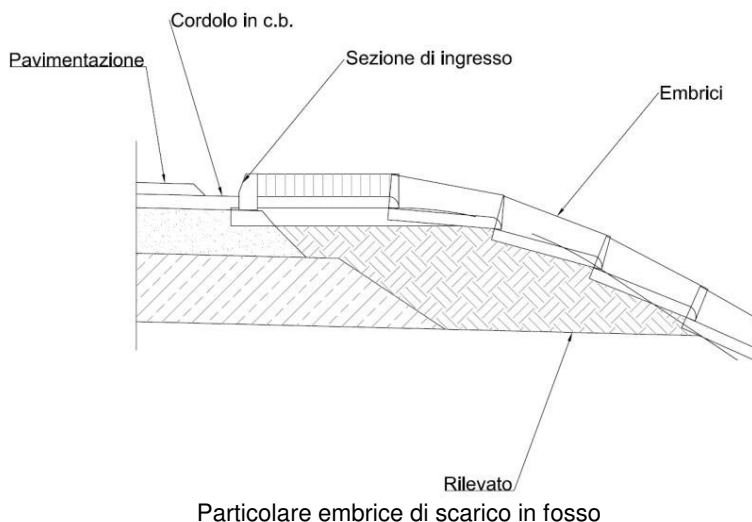
Il sistema di drenaggio scelto dipende dai diversi assetti del corpo stradale, in particolare si descrivono, nel seguito, le scelte riguardanti la SS16 Adriatica (NV25) interferente con la Variante della Linea ferroviaria Adriatica alla prog. 0+734.

TRATTO IN RILEVATO

La raccolta delle acque di piattaforma avviene in corrispondenza dell’elemento marginale della carreggiata, costituito da un cordolo in conglomerato bituminoso interrotto con un interasse minimo adeguatamente dimensionato, per consentire, attraverso canalizzazioni in embrici, disposte lungo le scarpate, il recapito delle acque di piattaforma nei fossi di guardia di forma trapezoidale. I fossi di guardia saranno rivestiti in calcestruzzo nel caso in cui le condizioni di pendenza e portate di progetto lo richiedano, per esempio nel caso di velocità elevate, ecc..

La verifica idraulica delle opere di smaltimento si effettua, per i singoli tratti di piattaforma, valutando la lunghezza massima di ogni manufatto in base alla massima capacità di smaltimento, ricavabile dalle caratteristiche geometriche della sezione e dalla pendenza longitudinale della stessa, ed al valore della massima portata di progetto calcolata.

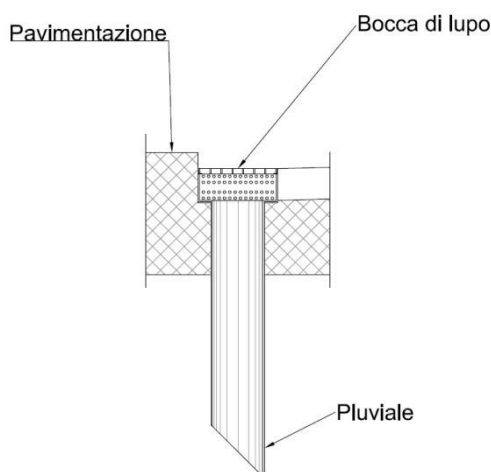
APPALTATORE				DIREZIONE LAVORI				
 RICCIARDELLO COSTRUZIONI S.r.l.				 ITALFERR GRUPPO FERROVIE DELLO STATO				
RELAZIONE PROGETTO	DESCRITTIVA	GENERALE	DI	Progetto IA1Y	Lotto 00	Codifica Documento RGMD0000-001	Rev. E	Foglio 59 di 170



Il recapito delle acque di piattaforma può avvenire, in base ad esigenze dettate dallo spazio disponibile, anche in canalette di forma rettangolare di dimensione minima 0,50x0,50 m. In particolare quando il rilevato esistente e quello in progetto sono molto ravvicinati la forma della canaletta è rettangolare e può arrivare fino a dimensioni 0,50x1,20m.

TRATTO IN VIADOTTO

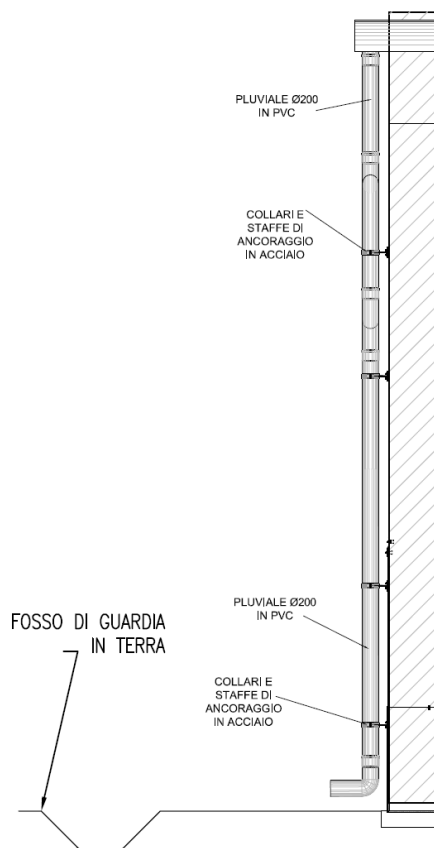
Il sistema di drenaggio del viadotto è costituito da bocche di lupo realizzate sul cordolo laterale del diametro classico di 200 mm ad interasse fisso che garantiscono l'allontanamento delle acque dalla piattaforma a mezzo di un pluviale in materiale plastico di lunghezza classica 1.10 m.



Dettaglio bocca di lupo e pluviale

In corrispondenza della galleria artificiale lo smaltimento dell'acqua è previsto a mezzo di pluviali di diametro 200 mm disposti alle estremità dell'opera. Questi hanno il compito di convogliare l'acqua raccolta all'interno dei fossi di guardia in terra disposti lateralmente l'opera strutturale.

APPALTATORE				DIREZIONE LAVORI				
 RICCIARDELLO COSTRUZIONI S.r.l.				 ITALFERR GRUPPO FERROVIE DELLO STATO				
RELAZIONE PROGETTO	DESCRITTIVA	GENERALE	DI	Progetto IA1Y	Lotto 00	Codifica Documento RGMD0000-001	Rev. E	Foglio 60 di 170



Dettaglio pluviale della galleria artificiale

FOSSI DI GUARDIA

E' prevista l'adozione di fossi di guardia, disposti al piede del rilevato per la raccolta delle acque di pioggia ricadenti sulla piattaforma stradale, sulle scarpate e su quella parte di territorio che scola naturalmente verso il corpo stradale.

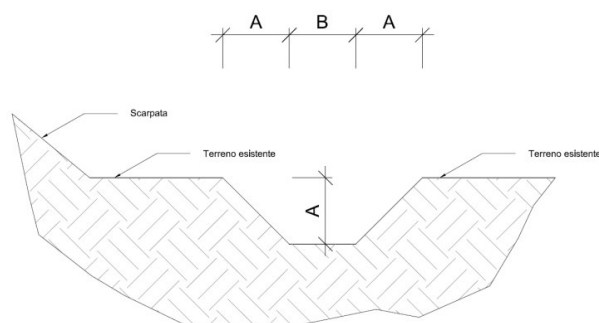
Analogamente sono stati previsti, nei tratti in trincea, fossi di guardia, disposti al margine superiore del ciglio della scarpata, per la salvaguardia del corpo stradale nei confronti delle acque di ruscellamento.

I fossi di guardia rappresentano un'importante opera a difesa del corpo stradale; essi servono per convogliare negli impluvi naturali le acque superficiali che, per la naturale conformazione del terreno, verrebbero altrimenti a raccogliersi ai piedi del rilevato o a invadere le trincee provocando, così, cedimenti dei rilevati o delle scarpate delle trincee. Nei tratti in cui la nuova linea in progetto risultasse di ostacolo al naturale deflusso delle acque i fossi assumono la funzione di canali di gronda.

Dal punto di vista esecutivo è opportuno realizzare canali non molto profondi, in modo da mantenere la velocità massima della corrente entro limiti accettabili e contenere, al tempo stesso, le spese di costruzione; è altresì preferibile adoperare una larghezza non eccessiva per evitare che si verifichino velocità troppo basse per le portate più piccole.

APPALTATORE				DIREZIONE LAVORI				
 RICCIARDELLO COSTRUZIONI S.r.l.				 ITALFERR GRUPPO FERROVIE DELLO STATO				
RELAZIONE PROGETTO	DESCRITTIVA	GENERALE	DI	Progetto IA1Y	Lotto 00	Codifica Documento RGMD0000-001	Rev. E	Foglio 61 di 170

Sono utilizzate canalizzazioni a sezione trapezia in terra, con inclinazione delle sponde pari a 1/1, caratterizzate da dimensioni minime pari ad una larghezza alla base ed una altezza pari al minimo a 0.50 m.



Fosso di guardia in terra

La tipologia di fosso di guardia adottata per la viabilità in oggetto ha le dimensioni di seguito riportate:

TIPO	A [cm]	B [cm]
FT1	50.0	50.0
FT2	50.0	100.0
FT3	100.0	150.0

Tabella dimensioni fossi in terra

APPALTATORE				DIREZIONE LAVORI				
 RICCIARDELLO COSTRUZIONI S.r.l.				 ITALFERR GRUPPO FERROVIE DELLO STATO				
RELAZIONE PROGETTO	DESCRITTIVA	GENERALE	DI	Progetto IA1Y	Lotto 00	Codifica Documento RGMD0000-001	Rev. E	Foglio 62 di 170

11.2 NV 21 - Sottovia del Conventino Prog.2+453, NV 22 - Sottovia Prog. 2+539 e NV 23 - Sottovia Prog. 2+650

Lungo il tracciato delle Variante della Linea Adriatica sono previsti, un sottovia a Via del Conventino finalizzato a risolvere l'intersezione con la variante della linea Ferroviaria Adriatica e due sottopassi scatolari finalizzati al ripristino di accesso a dei fondi altrimenti tagliati dalla corpo stradale-ferroviario di nuova realizzazione:

- NV 21 - Sottovia Prog. 2+453
- NV 22 - Sottovia Prog. 2+539
- NV 23 – Sottovia Prog. 2+650

Le lavorazioni che interessano Via del Conventino sono prettamente di manutenzione straordinaria. Al fine di realizzare l'intervento ferroviario questa viabilità verrà utilizzata anche in fase di cantiere ,pertanto è prevista una serie di interventi di manutenzione da eseguirsi al termine delle attività per ripristinare le caratteristiche attuali della strada.

Per gli scatolari non è prevista una viabilità di collegamento pertanto nel progetto esecutivo sono stati dimensionati i tracciati plano-altimetrici di connessione alle quote esistenti a monte ed a valle di ogni sottopasso.

I due tracciati presentano le seguenti caratteristiche:

NV 22 – Prog. 2+539

- Lunghezza pari a 64,30 m;
- Larghezza sezione pari a 5,00 m;
- Franco altimetrico in corrispondenza del sottopasso pari a 4,20 m;
- Pavimentazione della strada composta da 30 cm di misto stabilizzato.

NV 23 – Prog. 2+650

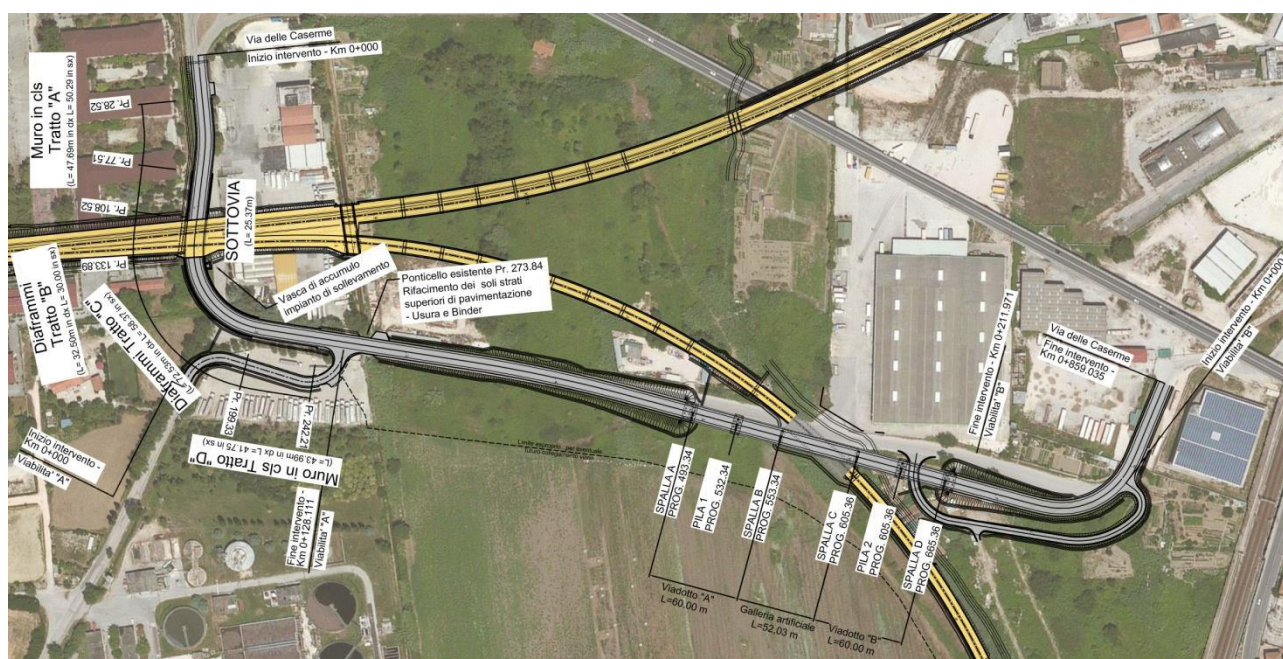
- Lunghezza pari a 50,00 m;
- Larghezza sezione pari a 5,00 m;
- Franco altimetrico in corrispondenza del sottopasso pari a 3,00 m;
- Pavimentazione della strada composta da 30 cm di misto stabilizzato.

APPALTATORE		DIREZIONE LAVORI						
								
RELAZIONE PROGETTO	DESCRITTIVA	GENERALE	DI	Progetto IA1Y	Lotto 00	Codifica Documento RGMD0000-001	Rev. E	Foglio 63 di 170

11.3 NV 26 - Intersezione con "via delle Caserme" – Prog. 2+781,74

La strada in oggetto è ubicata nel Comune di Falconara, in provincia di Ancona.

L'intervento ha per oggetto l'adeguamento plano-altimetrico del tratto di via delle Caserme dal momento in cui interseca sia la Variante della Linea Ferroviaria Adriatica (in corrispondenza della prog. 0+117 coincidente con la prog. ferroviaria 2+781) che la bretella della linea Orte - Falconara (alla prog.0+584 coincidente con la prog. ferroviaria 0+659).



L'intersezione in corrispondenza della Variante adriatica viene risolta mediante la realizzazione di un sottopasso mentre per la risoluzione dell'intersezione con la Bretella di collegamento alla Orte-Falconara (prog. 0+658,98) è stata prevista un'opera di scavalco del tutto simile a quella prevista per l'interferenza con la SS 16 Adriatica.

L'intervento presenta uno sviluppo complessivo pari a 859 m dei quali:

- I primi 263 sono relativi all'attraversamento in sottopasso (comprensivo delle relative rampe) della Variante Adriatica;
- Per i successivi 20 m è stato previsto solo il rifacimento degli strati superiori della pavimentazione esistente in corrispondenza di un ponticello esistente (prog. 0+273,84);
- Successivamente il tracciato, inizialmente sull'asse della viabilità esistente, devia con una curva verso destra ($R = 1000 \text{ m}$) ed inizia a prendere quota in rilevato per poi scavalcare la Bretella e quindi riscendere alla quota esistente su Via delle Caserme in corrispondenza dell'area industriale.

L'intervento inoltre prevede la realizzazione di due viabilità di riconnessione alla strada di

APPALTATORE				DIREZIONE LAVORI				
								
RELAZIONE PROGETTO	DESCRITTIVA	GENERALE	DI	Progetto IA1Y	Lotto 00	Codifica Documento RGMD0000-001	Rev. E	Foglio 64 di 170

progetto:

- Viabilità "A", L = 128,11 m;
- Viabilità "B", L = 211,97 m.

Premesso che trattasi di una viabilità locale urbana quindi con le relative caratteristiche plano-altimetriche, nonostante da progetto definitivo la strada in oggetto presentava una sezione di Tipo C1 con larghezza della carreggiata pari a 10,50m, la sezione tipo adottata, lasciando invariata la larghezza della carreggiata, è assimilabile ad una strada con le dimensioni di una tipo F2 caratterizzata da:

- Una corsia di 3,25m e una banchina laterale di 1,00m per senso di marcia e una zebra di 1,00m .
- A fianco della banchina e' presente un guardrail tipo H3 come bordo rilevato, mentre in viadotto e' prevista una barriera tipo H4 bordo ponte.
- Il raccordo tra le due tipologie di barriere sarà garantito attraverso elementi di transizione di lunghezza pari a 4,50m.

Le viabilità denominate "A" e "B" sono state progettate con le seguenti sezioni tipo:

Viabilità "A"

- Larghezza complessiva della piattaforma pari a m 6,00;
- Due corsie da 2,70 m;
- Banchine laterali da cm 30;
- Arginello di cm 50 e da scarpate inerbite con pendenza 3:2.

Viabilità "B"

- Larghezza complessiva della piattaforma pari a m 5,00;
- Due corsie da 2,20 m;
- Banchine laterali da cm 30;
- Arginello di cm 50 e da scarpate inerbite con pendenza 3:2.

Altimetricamente la strada, dovendo prima sottopassare la variante e dopo scavalcare la bretella, si presenta molto articolata con ben 7 livellette con pendenza massima del 7%.

11.3.1 Criteri di progettazione

A seguito dei confronti intercorsi con la Stazione Appaltante Italferr S.p.A. durante la fase di progettazione esecutiva si sottolinea che i progetti delle viabilità interferenti, con particolare riferimento alla rispondenza alle verifiche stradali previste dalle Norme Vigenti, **ripropongono tutte le scelte del Progetto Definitivo approvato.**

Attraverso le Note tecniche, le riunioni e relativi verbali il Progettista, durante l'intero iter progettuale, il progettista ha messo in evidenza le problematiche relative alla viabilità in oggetto. In particolare, è stato più volte evidenziata una serie di non conformità in termini di verifica plano-altimetrica del tracciato relativamente alle verifiche ai sensi del DM 05/11/2001 – "Norme funzionali e geometriche per la risoluzione delle strade".

APPALTATORE				DIREZIONE LAVORI				
 RICCIARDELLO CONSTRUZIONI S.r.l.				 ITALFERR GRUPPO FERROVIE DELLO STATO				
RELAZIONE PROGETTO	DESCRITTIVA	GENERALE	DI	Progetto IA1Y	Lotto 00	Codifica Documento RGMD0000-001	Rev. E	Foglio 65 di 170

Italferr ha confermato per il progetto esecutivo le scelte previste ed approvate nel progetto Definitivo.

In un'ultima riunione effettuata presso la sede dell'Ente appaltante, nel mese di Ottobre 2017, al fine di ottemperare alle prescrizioni del DM 2001 per la messa a norma di Via delle Caserme, **si è convenuto ad apportare un declassamento della viabilità, da una CAT.C1 ad una CAT.F2, con conseguente restringimento di corsia, lasciando inalterata la larghezza totale della carreggiata.** Il restringimento delle corsie avviene mediante una zebratura laterale, di larghezza pari a 1,00 m (una per senso di marcia).

11.3.2 Attraversamento della Variante Adriatica di progetto

Il tracciato inizia sul sedime dell'attuale strada di Via delle Caserme e ci rimane per circa 52 m, successivamente il nuovo asse stradale esce dal sedime attuale per deviare leggermente verso destra e sottopassare la nuova linea ferroviaria che in questo tratto si presenta a tre binari vista la presenza anche del binario di raccordo alla linea Orte-Falconara. La parte terminale del sottovia presenta una curva ($R = 50$ m) con cui l'asse si riporta sul tracciato esistente in corrispondenza del ponticello esistente alla prog. 0+273,84.

L'opera di attraversamento della Variante è costituito da due rampe tra diaframmi ed n sottopasso scatolare:

- Rampa da prog. 0+028,52 a prog. 0+077,51 - Diaframmi Tratto "A", $L = 48,99$ m;
- Rampa da prog. 0+077,51 a prog. 0+108,52 - Diaframmi Tratto "B", $L = 31,01$ m;
- Sottovia da prog. 0+108,52 a prog. 0+133,89 - $L = 25,37$ m e Franco libero pari a 5,20 m
- Rampa da prog. 0+133,89 a prog. 0+199,33 - Diaframmi Tratto "C", $L = 65,44$ m;
- Rampa da prog. 0+199,33 a prog. 0+242,21 - Diaframmi Tratto "D", $L = 42,88$ m;

L'attraversamento in sottopasso è costituito da un elemento scatolare in calcestruzzo armato nella parte più profonda e da due rampe di accesso con strutture di sostegno laterale senza copertura tra le progr. 0+18.52 e 0+232.25.

Lungo tutto lo sviluppo dell'opera è prevista una soletta di base. Data la presenza della falda prossima al piano campagna tutti gli scavi sono da realizzare previa esecuzione di diaframmi (spessore 80 cm) laterali continui in c.a.

Per stabilità al sifonamento e al fine di evitare le venute d'acqua si prevede inoltre la realizzazione di un tampone impermeabilizzante in jet-grouting.

Per maggiori dettagli si rimanda agli elaborati specifici di progetto.

11.3.3 Attraversamento della Bretella di collegamento Orte –Falconara di progetto

Superato il ponticello di progetto (tratto in cui è previsto solo il rifacimento del manto stradale) il tracciato prosegue sull'asse del sedime esistente per circa 100 m dopo i quali devia verso destra con una curva di raggio pari a 1000 m e prendere quota fino all'opera di scavalco della Bretella di Via delle Caserme.

Il tracciato della Bretella ferroviaria interferisce con la viabilità di Via delle Caserme, l'intersezione viene risolta con la costruzione di una variante alla viabilità che si sviluppa in

APPALTATORE				DIREZIONE LAVORI				
 RICCIARDELLO COSTRUZIONI S.r.l.				 ITALFERR GRUPPO FERROVIE DELLO STATO				
RELAZIONE PROGETTO	DESCRITTIVA	GENERALE	DI	Progetto IA1Y	Lotto 00	Codifica Documento RGMD0000-001	Rev. E	Foglio 66 di 170

destra all'attuale tracciato e che corre su di una struttura composta da:

- Viadotto "A", L = 60,00 m – Due campate da 30 m;
- Galleria artificiale in corrispondenza dello scavalco della Linea ferroviaria, L = 52 m;
- Viadotto "B", L = 60, 00 m - Dre campate da 30 m.

Entrambi i viadotti presentano sezione con impalcato a struttura mista acciaio-cls, in particolare il Viadotto "A" inizia alla prog. 0+493,34 (Spalla A) è suddiviso in n. 2 campate e termina in corrispondenza della galleria artificiale (farfalla ferroviaria) sulla spalla B alla prog. 0+553,34.

Dalla prog. 0+533,34 alla prog. 0+605,36 in corrispondenza dell'intersezione con la Bretella ferroviaria è prevista la galleria artificiale (farfalla ferroviaria) all'interno del quale corre il binario e sulla cui testa passa la strada.

Nel punto di scavalco della linea ferroviaria, vista l'entità dell'angolo di intersezione dei due assi, viene realizzato uno scatolare in c.a. del tipo a farfalla di dimensioni interne 11.00 x 8,84 metri e lunghezza 50,17 m per la canna di attraversamento ferroviario e 52 m per il passaggio della viabilità.

L'opera è interamente gettato fuori terra e riveste la funzione di galleria artificiale per la linea ferroviaria.

Questa opera, sulla cui copertura corre la strada, assolve anche la funzione di spalle per il viadotto di approccio.

Il Viadotto "B" inizia alla prog. 0+605,36 (Spalla C) coincidente con la galleria artificiale, è suddiviso in n. 2 campate e termina sulla spalla D alla prog. 0+665,36.

Terminato il viadotto il tracciato in progetto prosegue in rilevato fino a raggiungere la quota della strada esistente dopo uno sviluppo complessivo di 859,035 m.

11.3.4 Idraulica

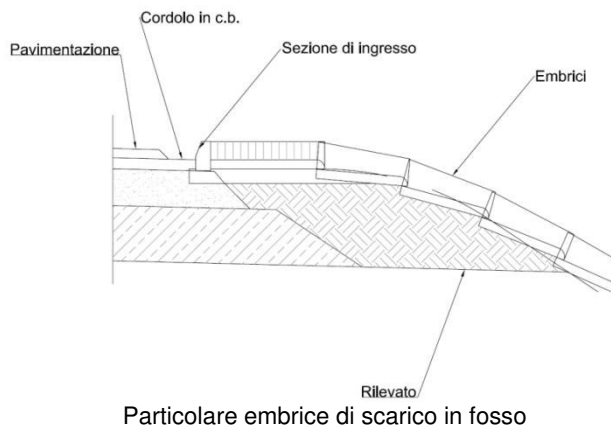
Il complesso sistema di drenaggio garantisce l'efficiente raccolta e smaltimento delle acque di piattaforma nei diversi assetti del corpo stradale (rilevato e trincea) attraverso l'utilizzo di differenti opere idrauliche, adeguatamente verificate con l'ausilio del Manuale Tecnico della Progettazione.

Il sistema di drenaggio scelto dipende dai diversi assetti del corpo stradale, in particolare si descrivono, nel seguito, le scelte riguardanti l'interferenza della Linea ferroviaria Adriatica con via delle Caserme (NV 26) alla prog. 0+113.

TRATTO IN RILEVATO

La raccolta delle acque di piattaforma avviene in corrispondenza dell'elemento marginale della carreggiata, costituito da un cordolo in conglomerato bituminoso interrotto con un interasse minimo adeguatamente dimensionato, per consentire, attraverso canalizzazioni in embrici, disposte lungo le scarpate, il recapito delle acque di piattaforma nei fossi di guardia di forma trapezoidale. I fossi di guardia saranno rivestiti in calcestruzzo nel caso in cui le condizioni di pendenza e portate di progetto lo richiedano, per esempio nel caso di velocità elevate, ecc.

APPALTATORE				DIREZIONE LAVORI				
 RICCIARDELLO CONSTRUZIONI S.r.l.				 ITALFERR GRUPPO FERROVIE DELLO STATO				
RELAZIONE PROGETTO	DESCRITTIVA	GENERALE	DI	Progetto IA1Y	Lotto 00	Codifica Documento RGMD0000-001	Rev. E	Foglio 67 di 170

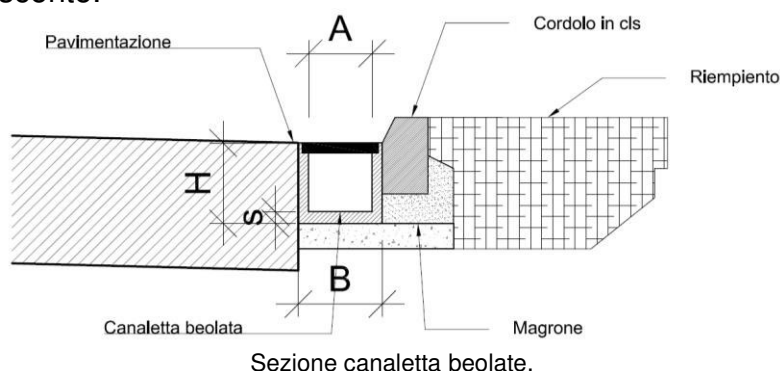


La verifica idraulica delle opere di smaltimento si effettua, per i singoli tratti di piattaforma, valutando la lunghezza massima di ogni manufatto in base alla massima capacità di smaltimento, ricavabile dalle caratteristiche geometriche della sezione e dalla pendenza longitudinale della stessa, ed al valore della massima portata di progetto calcolata.

Il recapito delle acque di piattaforma può avvenire, in base ad esigenze dettate dallo spazio disponibile, anche in canalette di forma rettangolare di dimensione minima 0,50x0,50 m. In particolare quando il rilevato esistente e quello in progetto sono molto ravvicinati la forma della canaletta è rettangolare e può arrivare fino a dimensioni 0,50x1,20m.

TRATTO IN TRINCEA E SOTTOPASSI

Il drenaggio della piattaforma nei tratti in trincea e nei sottopassi è affidato ad una canaletta rettangolare beolata di dimensioni minime 0,25x0,30 m; nel caso in cui la dimensione minima risulti insufficiente si provvederà ad usare una canaletta a sezione gradualmente crescente.



La generica canaletta rettangolare di piattaforma recapita, a sua volta, nei fossi di guardia e/o collettori nel passaggio scavo-rilevato o nelle opere idrauliche di recezione finale (fossi, coll. fognari), ecc; in taluni casi per gravità in altri attraverso un impianto di sollevamento adeguatamente dimensionato.

I tipologici delle canalette beolate utilizzate nel progetto in esame per la raccolta delle acque di piattaforma sono:

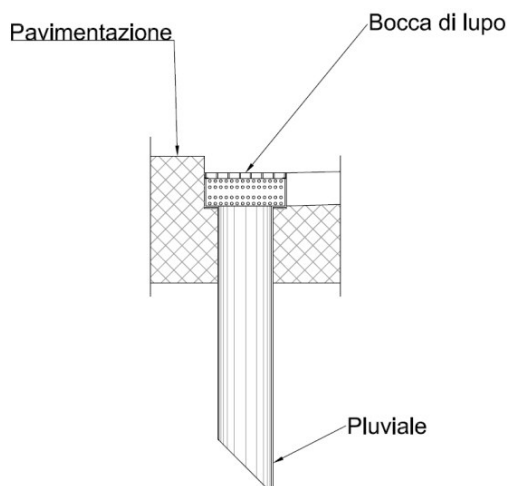
APPALTATORE		DIREZIONE LAVORI						
								
RELAZIONE PROGETTO	DESCRITTIVA	GENERALE	DI	Progetto IA1Y	Lotto 00	Codifica Documento RGMD0000-001	Rev. E	Foglio 68 di 170

TIPO	A [cm]	B [cm]	H [cm]	s [cm]
CB1	25.0	33.0	31.5	4.5
CB2	30.0	39.0	38.5	6.0
CB3	40.0	52.5	50.0	8.0

Tipologici canaletta beolate

TRATTO IN VIADOTTO

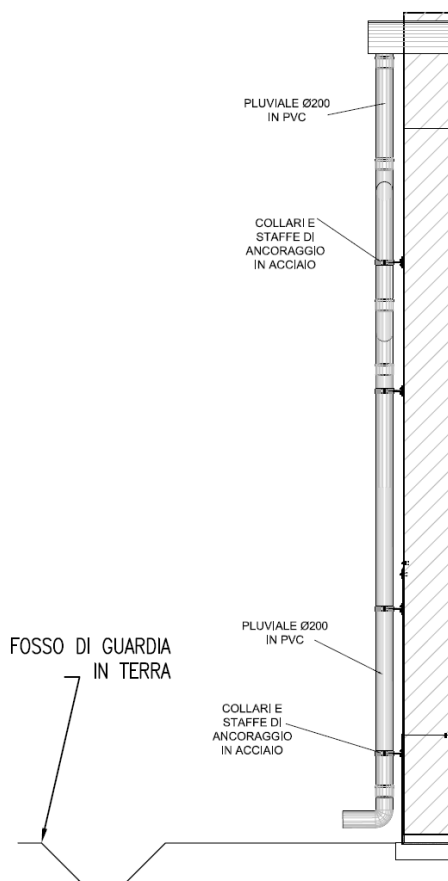
Il sistema di drenaggio del viadotto è costituito da bocche di lupo realizzate sul cordolo laterale del diametro classico di 200 mm ad interasse fisso che garantiscono l'allontanamento delle acque dalla piattaforma.



Dettaglio bocca di lupo e pluviale

In corrispondenza della galleria artificiale lo smaltimento dell'acqua è previsto a mezzo di pluviali di diametro 200 mm disposti alle estremità dell'opera. Questi hanno il compito di convogliare l'acqua raccolta all'interno dei fossi di guardia in terra disposti lateralmente l'opera strutturale.

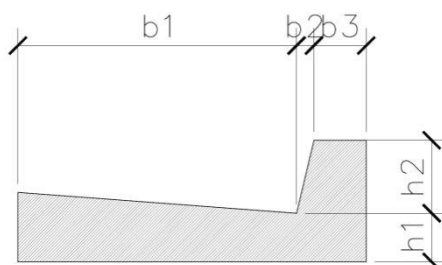
APPALTATORE				DIREZIONE LAVORI				
 RICCIARDELLO COSTRUZIONI S.r.l.				 ITALFERR GRUPPO FERROVIE DELLO STATO				
RELAZIONE PROGETTO	DESCRITTIVA	GENERALE	DI	Progetto IA1Y	Lotto 00	Codifica Documento RGMD0000-001	Rev. E	Foglio 69 di 170



Dettaglio pluviale della galleria artificiale

CUNETTA ALLA FRANCESE

Nelle sezioni relative al tratto di strada di collegamento con l'esistente, in corrispondenza del piano campagna, per evitare approfondimenti non necessari considerando il quantitativo limitato di acqua si utilizza come opera di drenaggio stradale una cunetta alla francese.



Sezione tipo cunetta alla francese

I tipologici delle canalette alla francese utilizzate per la raccolta delle acque di piattaforma sono:

APPALTATORE			DIREZIONE LAVORI					
 RICCIARDELLO COSTRUZIONI S.r.l.			 ITALFERR GRUPPO FERROVIE DELLO STATO					
RELAZIONE PROGETTO	DESCRITTIVA	GENERALE	DI	Progetto IA1Y	Lotto 00	Codifica Documento RGMD0000-001	Rev. E	Foglio 70 di 170

TIPO	h1 [cm]	h2 [cm]	b1 [cm]	b2 [cm]	b3 [cm]
FR1	14.0	21.0	80.0	5.0	15.0
FR2	20.0	25.0	100.0	5.0	20.0

Tipologici cunetta alla francese

IMPIANTO DI SOLLEVAMENTO

L'allontanamento delle acque raccolte a mezzo di un impianto di drenaggio può avvenire per gravità o attraverso un impianto di sollevamento. L'intersezione tra la Variante della Linea ferroviaria Adriatica con via Nazionale avviene a mezzo di un sottovia scatolare stradale risulta dunque necessario sollevare le acque raccolte ad una quota utile affinché sia possibile il loro smaltimento nel recapito finale (rete fognaria esistente).

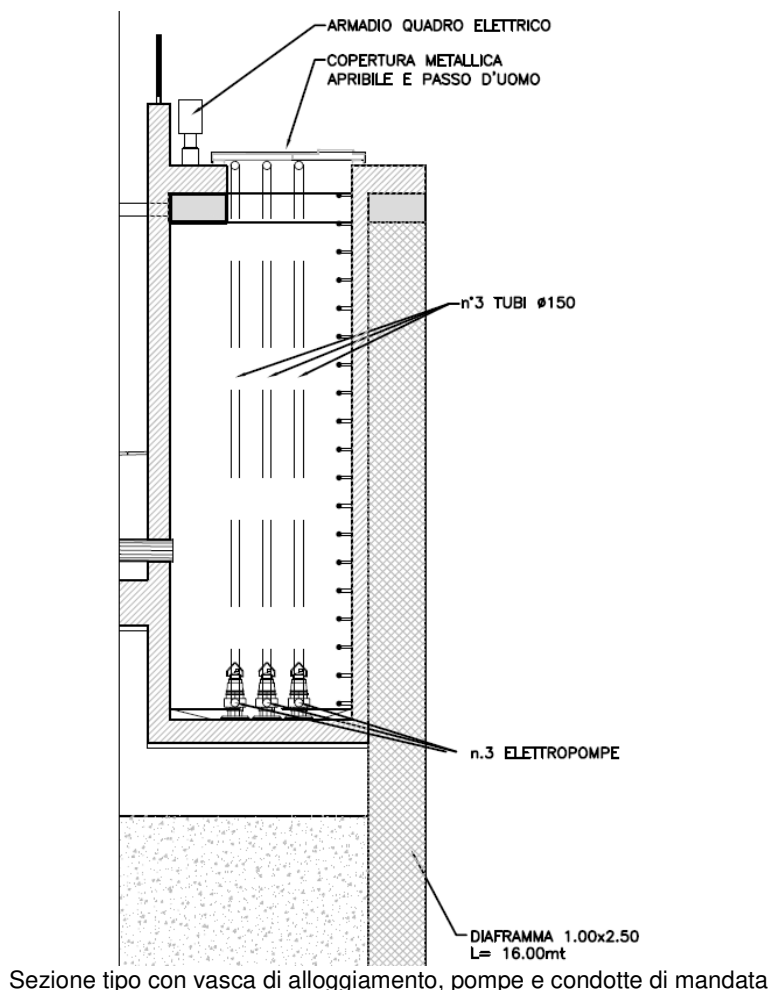
L'impianto di sollevamento è in genere costituito da:

- un numero di pompe minimo;
- una pompa aggiuntiva avente funzione di riserva attiva;
- un quadro elettrico;
- una centralina elettronica di controllo.

Il funzionamento delle pompe sarà controllato a mezzo di una speciale centralina elettronica che distribuirà equamente il carico di lavoro; la centralina regolerà anche l'innesco delle pompe mediante sensori di livello.

Sia la centralina che il quadro elettrico locale verranno posizionati all'esterno del manufatto di alloggiamento delle pompe, in posizione accessibile al personale deputato al controllo e alla manutenzione.

APPALTATORE		DIREZIONE LAVORI						
 RICCIARDELLO CONSTRUZIONI S.r.l.		 ITALFERR GRUPPO FERROVIE DELLO STATO						
RELAZIONE PROGETTO	DESCRITTIVA	GENERALE	DI	Progetto IA1Y	Lotto 00	Codifica Documento RGMD0000-001	Rev. E	Foglio 71 di 170



FOSSI DI GUARDIA

E' prevista l'adozione di fossi di guardia, disposti al piede del rilevato per la raccolta delle acque di pioggia ricadenti sulla piattaforma stradale, sulle scarpate e su quella parte di territorio che scola naturalmente verso il corpo stradale.

Analogamente sono stati previsti, nei tratti in trincea, fossi di guardia, disposti al margine superiore del ciglio della scarpata, per la salvaguardia del corpo stradale nei confronti delle acque di ruscellamento.

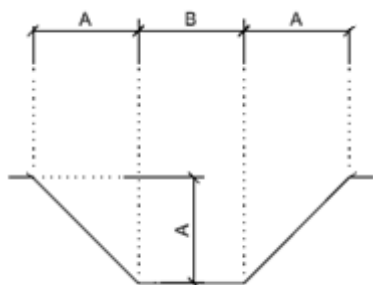
I fossi di guardia rappresentano un'importante opera a difesa del corpo stradale; essi servono per convogliare negli impluvi naturali le acque superficiali che, per la naturale conformazione del terreno, verrebbero altrimenti a raccogliersi ai piedi del rilevato o a invadere le trincee provocando, così, cedimenti dei rilevati o delle scarpate delle trincee. Nei tratti in cui la nuova linea in progetto risultasse di ostacolo al naturale deflusso delle acque i fossi assumono la funzione di canali di gronda.

Dal punto di vista esecutivo è opportuno realizzare canali non molto profondi, in modo da mantenere la velocità massima della corrente entro limiti accettabili e contenere, al tempo stesso, le spese di costruzione; è altresì preferibile adoperare una larghezza non

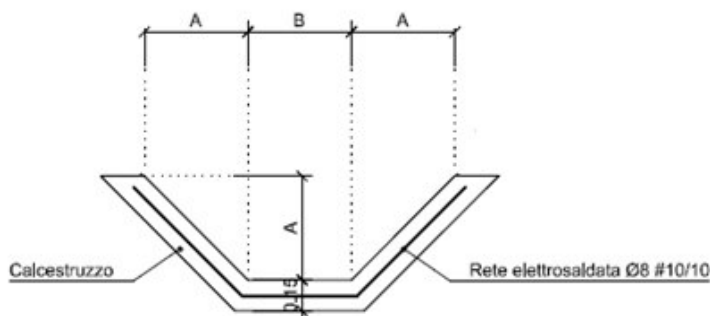
APPALTATORE				DIREZIONE LAVORI				
								
RELAZIONE PROGETTO	DESCRITTIVA	GENERALE	DI	Progetto IA1Y	Lotto 00	Codifica Documento RGMD0000-001	Rev. E	Foglio 72 di 170

eccessiva per evitare che si verifichino velocità troppo basse per le portate più piccole.

Sono utilizzate canalizzazioni a sezione trapezia in terra o in calcestruzzo, con inclinazione delle sponde pari a 1/1, caratterizzate da dimensioni minime pari ad una larghezza alla base ed una altezza pari al minimo a 0.50 m.



Fosso di guardia in terra



Fosso di guardia rivestito

Le tipologie di fosso di guardia adottati per la viabilità in oggetto hanno le dimensioni di seguito riportate:

TIPO	A [cm]	B [cm]
FT1	50.0	50.0
FT2	50.0	100.0
FT3	100.0	150.0

Tabella dimensioni fossi in terra

TIPO	A [cm]	B [cm]	s [cm]
FC1	50,00	50,00	15,00
FC2	150,00	100,00	15,00

Tabella dimensioni fossi rivestiti

OPERE D'ARTE MINORI

L'analisi idrologica ha consentito di individuare, lungo il tracciato di progetto della linea ferroviaria e delle deviazioni stradali, una serie di compluvi minori che non risultano né di pertinenza dei bacini idrografici maggiori o minori limitrofi, né sono caratterizzati dalla presenza di una rete idrografica superficiale.

Conseguentemente, in corrispondenza di detti compluvi, è stato previsto l'inserimento nel rilevato stradale di tombini denominati "di continuità", atti a garantire la continuità del reticolo idrografico, consentendo il normale deflusso delle acque. Tali opere d'arte sono funzionali sia per il recapito delle acque meteoriche provenienti dai fossi di guardia del rilevato ferroviario sia per garantire lo smaltimento saltuario delle portate in caso di eventi meteorici rilevanti.

Il funzionamento idraulico dei manufatti di attraversamento a sezione chiusa dipende da numerosi fattori quali:

- la pendenza;
- la sezione;
- la forma;

APPALTATORE				DIREZIONE LAVORI				
 RICCIARDELLO COSTRUZIONI S.r.l.				 ITALFERR GRUPPO FERROVIE DELLO STATO				
RELAZIONE PROGETTO	DESCRITTIVA	GENERALE	DI	Progetto IA1Y	Lotto 00	Codifica Documento RGMD0000-001	Rev. E	Foglio 73 di 170

- la scabrezza;
- i livelli liquidi a monte e a valle del collettore.

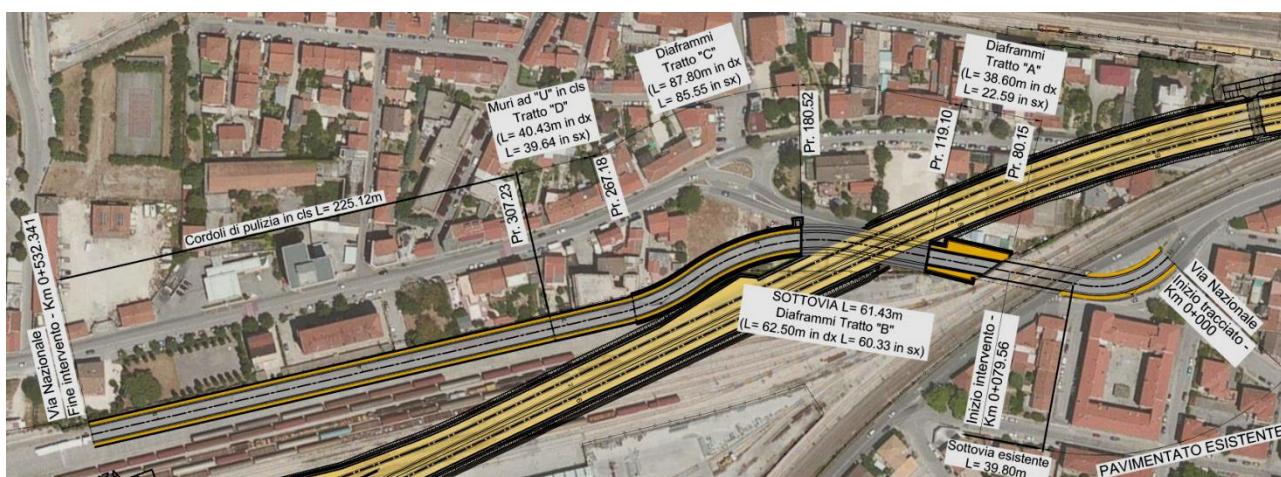
Il comportamento idraulico dei tombini è piuttosto complesso perché può ricadere sia nel campo dell'idraulica a pelo libero che in quello delle condotte in pressione, in funzione della portata transitante.

Le verifiche idrauliche compiute sono finalizzate a determinare che il deflusso relativo agli eventi di piena di riferimento siano compatibili con il funzionamento delle opere di attraversamento senza interessare l'infrastruttura stradale e/o ferroviaria.

APPALTATORE				DIREZIONE LAVORI				
 RICCIARDELLO CONSTRUZIONI S.r.l.				 ITALFERR GRUPPO FERROVIE DELLO STATO				
RELAZIONE PROGETTO	DESCRITTIVA	GENERALE	DI	Progetto IA1Y	Lotto 00	Codifica Documento RGMD0000-001	Rev. E	Foglio 74 di 170

11.4 NV 27 - Intersezione con "via Nazionale" – Prog. 3+765,20

La strada in oggetto è ubicata nel Comune di Falconara, in provincia di Ancona. L'intervento ha per oggetto l'adeguamento plano-altimetrico del tratto di via Nazionale, in quanto il tracciato interseca la variante di Falconara della Linea Ferroviaria Adriatica alla Prog. 0+138,47 (coincidente con la prog. ferroviaria 3+765,20).



Il tratto in esame ricalca parzialmente il tracciato della vecchia sede.

L'intersezione tra la Variante ferroviaria e Via Nazionale viene risolta mediante la realizzazione di un sottopasso ovviando così alla necessità di spostare il sedime della strada rispetto all'esistente.

L'opera in questione è composta da un sottovia mentre nei tratti che precedono e succedono l'opera la sezione stradale è tra diaframmi.

L'opera di sottopasso va dalla prog. 0+119,10 alla prog. 0+180,52 mentre il tratto tra diaframmi si estende dalla prog. 0+080,15 alla prog. 0+119,10 e dalla prog. 0+180,52 alla prog. 0+267,18. Subito dopo segue un breve tratto in cui la sezione si trova tra muri.

Su via Nazionale e' già presente un sottovia sulla linea Orte-Falconara, il tracciato della variante interferisce con la stessa via circa 70 metri più avanti, nella zona dove il piano del ferro coincide circa con i binari esistenti. Per risolvere l'interferenza e' necessario quindi realizzare un nuovo sottovia, lasciando lo spazio tra le due opere a cielo aperto.

Il tracciato inizia alla prog. 0+000 staccandosi da via Flaminia mediante una curva.

Fino alla Prog. 0+079,56 viene mantenuta l'infrastruttura esistente caratterizzata da un tratto tra muri esistenti che precede il sottovia mediante il quale si risolve l'interferenza con la linea Orte-Falconara.

L'asse di progetto comincia dalla prog. 0+088,50 con una sezione tra diaframmi che precede il sottovia di progetto (L=61,43m) necessario a risolvere l'interferenza con la linea della variante adriatica.

Dalla Porg. 0+180,52 termina il sottovia e comincia un tratto tra diaframmi prima e tra muri poi fino alla prog. 0+307,23. L'ultimo tratto è caratterizzato da codoli di pulizia in cls.

Altimetricamente il nuovo asse si collega all'esistente mediante un raccordo convesso per poi presentare le due livellette per il sottopassaggio della variante adriatica con pendenza

APPALTATORE				DIREZIONE LAVORI				
 RICCIARDELLO CONSTRUZIONI S.r.l.				 ITALFERR GRUPPO FERROVIE DELLO STATO				
RELAZIONE PROGETTO	DESCRITTIVA	GENERALE	DI	Progetto IA1Y	Lotto 00	Codifica Documento RGMD0000-001	Rev. E	Foglio 75 di 170

di tra il 6,22% ed il 5,00%, con un raccordo verticale concavo in asse alla ferrovia.

La sezione tipo adottata è costituita da una corsia di m 3,50 e una banchina laterale di m 1,00 per senso di marcia; la sistemazione è completata da un marciapiede laterale di larghezza m 1,50.

La sezione tipo adottata risponde alle caratteristiche di una strada CAT.F1 dunque :

- una corsia di 3,50m e una banchina laterale di 1,00m per senso di marcia;
- marciapiedi da entrambe i lati larghi 1,50m.

La strada di progetto presenta tre diverse tipologie di sezioni:

- Tra diaframmi, dalla prog. 0+080,15 alla prog. 0+119,10 e dalla prog. Km 0+180,52 alla prog. 0+267,18
- Tra muri, dalla prog. 0+267,18 alla prog. 0+307,23
- Tra cordoli in cls, dalla prog Km 0+307,23 alla prog Km 0+532,34

11.4.1 Criteri di progettazione

A seguito dei confronti intercorsi con la Stazione Appaltante Italferr S.p.A. durante la fase di progettazione esecutiva si sottolinea che i progetti delle viabilità interferenti, con particolare riferimento alla rispondenza alle verifiche stradali previste dalle Norme Vigenti, **ripropongono tutte le scelte del Progetto Definitivo approvato.**

Attraverso le Note tecniche, le riunioni e relativi verbali il Progettista, durante l'intero iter progettuale, il progettista ha messo in evidenza le problematiche relative alla viabilità in oggetto. In particolare, è stato più volte evidenziata una serie di non conformità in termini di verifica plano-altimetrica del tracciato relativamente alle verifiche ai sensi del DM 05/11/2001 – *“Norme funzionali e geometriche per la risoluzione delle strade”*.

Italferr ha confermato per il progetto esecutivo le scelte previste ed approvate nel progetto Definitivo.

In un'ultima riunione effettuata presso la sede dell'Ente appaltante, nel mese di Ottobre 2017, nella quale sono emerse nuovamente le problematiche relative alla messa a norma di via nazionale, Italferr e il progettista hanno concordato di mantenere il tracciamento della viabilità uguale al Progetto Definitivo, apportando alcuni accorgimenti, ovvero:

- **Dimensionare la strada per ambito urbano di quartiere con limite di velocità pari a 30km/h**
- **La viabilità caratterizzata esclusivamente da traffico selezionato, con divieto di transito per veicoli superiori a 3,5 t**
- **Utilizzo di passaggi pedonali rialzati per la messa in sicurezza dei pedoni, con la funzione di indurre i veicoli a viaggiare con velocità ridotte.**

L'adozione del limite di velocità di 30Km/h per tutta la lunghezza del tracciato, fa sì che le verifiche di iscrizione dei veicoli in curva e di visibilità risultino soddisfatte

APPALTATORE				DIREZIONE LAVORI				
								
RELAZIONE PROGETTO	DESCRITTIVA	GENERALE	DI	Progetto IA1Y	Lotto 00	Codifica Documento RGMD0000-001	Rev. E	Foglio 76 di 170

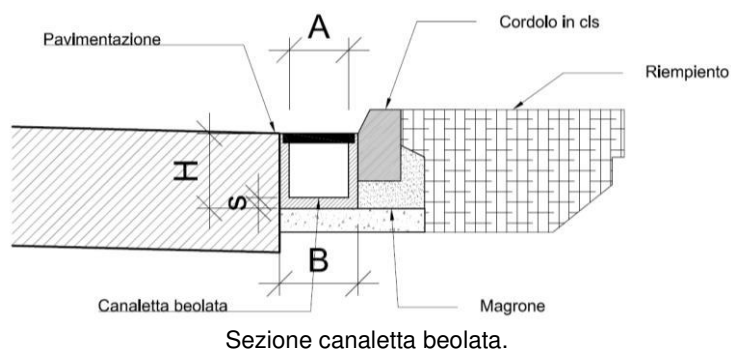
11.4.2 Idraulica

Il complesso sistema di drenaggio garantisce l'efficiente raccolta e smaltimento delle acque di piattaforma nei diversi assetti del corpo stradale (rilevato e trincea) attraverso l'utilizzo di differenti opere idrauliche, adeguatamente verificate con l'ausilio del Manuale Tecnico della Progettazione.

Il sistema di drenaggio scelto dipende dai diversi assetti del corpo stradale, in particolare si descrivono, nel seguito, le scelte riguardanti l'interferenza della Linea ferroviaria Adriatica con via Nazionale (NV27) alla prog. 0+150.

TRATTO IN TRINCEA E SOTTOPASSI

Il drenaggio della piattaforma nei tratti in trincea o nei sottopassi è affidato ad una canaletta rettangolare beolata di dimensioni minime 0,25x0,30 m; nel caso in cui la dimensione minima risulti insufficiente si provvederà ad usare una canaletta a sezione gradualmente crescente.



La generica canaletta rettangolare di piattaforma recapita, a sua volta, nei fossi di guardia e/o collettori nel passaggio scavo-rilevato o nelle opere idrauliche di recezione finale (fossi, coll. fognari), ecc; in taluni casi per gravità in altri attraverso un impianto di sollevamento adeguatamente dimensionato.

I tipologici delle canalette beolate utilizzate nel progetto in esame per la raccolta delle acque di piattaforma sono:

TIPO	A [cm]	B [cm]	H [cm]	s [cm]
CB1	25.0	33.0	31.5	4.5
CB2	30.0	39.0	38.5	6.0
CB3	40.0	52.5	50.0	8.0

Tipologici canaletta beolata

IMPIANTO DI SOLLEVAMENTO

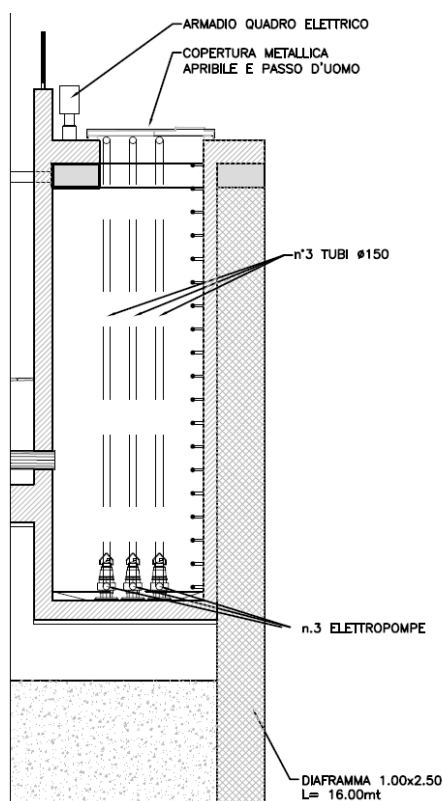
L'allontanamento delle acque raccolte a mezzo di un impianto di drenaggio può avvenire per gravità o attraverso un impianto di sollevamento. L'intersezione tra la Variante della Linea ferroviaria Adriatica con via Nazionale avviene a mezzo di un sottovia scatolare stradale risulta dunque necessario sollevare le acque raccolte ad una quota utile affinché sia possibile il loro smaltimento nel recapito finale (rete fognaria esistente su Via

APPALTATORE				DIREZIONE LAVORI				
 RICCIARDELLO COSTRUZIONI S.r.l.				 ITALFERR GRUPPO FERROVIE DELLO STATO				
RELAZIONE PROGETTO	DESCRITTIVA	GENERALE	DI	Progetto IA1Y	Lotto 00	Codifica Documento RGMD0000-001	Rev. E	Foglio 77 di 170

Nazionale).

L'impianto di sollevamento è in genere costituito da:

- un numero di pompe minimo;
- una pompa aggiuntiva avente funzione di riserva attiva;
- un quadro elettrico;
- una centralina elettronica di controllo.



Sezione tipo con vasca di alloggiamento, pompe e condotte di mandata

Il funzionamento delle pompe sarà controllato a mezzo di una speciale centralina elettronica che distribuirà equamente il carico di lavoro; la centralina regolerà anche l'innescio delle pompe mediante sensori di livello.

Sia la centralina che il quadro elettrico locale verranno posizionati all'esterno del manufatto di alloggiamento delle pompe, in posizione accessibile al personale deputato al controllo e alla manutenzione.

APPALTATORE				DIREZIONE LAVORI				
 RICCIARDELLO COSTRUZIONI S.r.l.				 ITALFERR GRUPPO FERROVIE DELLO STATO				
RELAZIONE PROGETTO	DESCRITTIVA	GENERALE	DI	Progetto IA1Y	Lotto 00	Codifica Documento RGMD0000-001	Rev. E	Foglio 78 di 170

12 CANTIERIZZAZIONE – DEVIAZIONI PROVVISORIE

Lungo il tracciato della Variante Adriatica e della Bretella di collegamento con la Orte – Falconara sono presenti una serie di interferenze con viabilità esistenti per le quali sono previste una serie di opere d'arte per la risoluzione delle relative intersezioni.

il Progetto Esecutivo prevede due tipologie di soluzioni:

Deviazione provvisoria della viabilità interessata, in particolare per le seguenti viabilità:

- NV25 - Intersezione con S.S. 16 - Prog. 0+734,91
- NV26 - Intersezione con "Via delle Caserme" - Prog. 2+781,54 - In corrispondenza dell'intersezione con la Bretella ferroviaria (RI24))

Viabilità alternativa, con relativa temporanea chiusura della viabilità interessata dai lavori:

- VI21 – Intersezione con "Via Clementina" – Prog. 1+482
- NV21 - Intersezione con Via del Conventino - Prog. 2+453,10
- NV26 - Intersezione con "Via delle Caserme" - Prog. 2+781,54 (Sottopasso)
- NV27 -Intersezione con "Via Nazionale" - Prog. 3+765,20

Per maggiori dettagli si rimanda agli elaborati specifici di progetto.

APPALTATORE				DIREZIONE LAVORI				
								
RELAZIONE PROGETTO	DESCRITTIVA	GENERALE	DI	Progetto IA1Y	Lotto 00	Codifica Documento RGMD0000-001	Rev. E	Foglio 79 di 170

13 OPERE D'ARTE

Il Progetto Esecutivo è caratterizzato dalle seguenti opere d'arte:

OPERE D'ARTE MAGGIORI	
WBS	Descrizioni
VI 21	Viadotto Esino - da prog.1+023 a prog. 2+330,71
VI 22	Ponte in acciaio su "Fiume esino"
VI 23	Ponticello su "fosso Nuovo" - Prog. 0+908,37
VI 24	Ponticello su "fosso della Biscia" - Prog. 0+954
VI 25	ponticelli su "fosso Rigatta" - Prog. 2+883
SL 21	Sottovia del Conventino
SL 22	Sottovia alla prog. 2+539
SL 23	Sottovia alla prog. 2+650
OC 22	Nuovo sovrappasso pedonale - prog. 4+135
OC 23	Galleria Artificiale e Viadotto SS16
OC 24	Galleria artificiale e Viadotto Via delle Caserme
OC 25	Sottovia Via Nazionale
FV 21	Stazione falconara - Adeguamento marciapiedi
FA 21	Fabbricato tecnico - nuovo ACEI
FA 22	Fabbricato nuova SSE
FA 23	Nuova cabina TE

APPALTATORE				DIREZIONE LAVORI				
								
RELAZIONE PROGETTO	DESCRITTIVA	GENERALE	DI	Progetto IA1Y	Lotto 00	Codifica Documento RGMD0000-001	Rev. E	Foglio 80 di 170

13.1 VI21 – Dalla prog. 1+024 alla prog. 2+330,71

Il tratto centrale della variante, per una lunghezza complessiva di circa 1.306 metri, corre in viadotto e scavalca una serie di interferenze con le viabilità locali e con il reticolo idrografico superficiale.

L'inserimento del viadotto (che peraltro ha una altezza limitata rispetto al piano di campagna) è dettato dalla presenza di numerosi corsi d'acqua, non ultimo il fiume Esino, sopra i quali è necessario mantenere un adeguato franco libero, e dalla intersezione con una serie di viabilità locali che devono essere mantenute fra cui la principale risulta essere Via Clamentina.

Nella zona è stata anche riscontrata anche un'interferenza importante con un gasdotto. Non ultimo, la scelta di introdurre un viadotto e' conseguenza delle scadenti caratteristiche fisico-meccaniche dei terreni interessati che non sarebbero in grado di sopportare il peso di un rilevato ferroviario di notevoli altezze senza rischi di futuri cedimenti.

Il viadotto è composto come segue:

- Un tratto iniziale di 18 campate con un impalcato in c.a.p. a 4 cassoncini, ogni campata con luce di calcolo pari a 22.80m;
- Un ponte costituito da tre campate con arco centrale via inferiore in acciaio (90 m) di lunghezza complessiva pari a 164,80 metri che scavalca il fiume Esino tra le prog. 1+711,30 e prog. 1+876,41.
- Due viadotti con struttura mista acciaio-clc in acciaio:
 - Viadotto di luce pari a 40,20 m tra la pila 20 (prog. 1+517,94) e la pila 22 (prog. 1+561,01) per risolvere un'interferenza con un gasdotto;
 - Viadotto di luce pari a 40,20 m tra la pila 44 (prog. 2+187,71) e la pila 45 (prog. 2+230,71) in corrispondenza del Fosso della Liscia.

Il viadotto ferroviario ricade interamente in curva, con raggio di curvatura di circa 1050,00 metri, ad eccezione del primo ed ultimo tratto che si trovano nella parte in rettilineo della linea. Da un punto di vista altimetrico, la parte centrale del viadotto è perfettamente in piano, mentre i due estremi ricadono nelle rampe di approccio e nei raccordi verticali.

La sezione tipo della sovrastruttura ferroviaria prevede due binari posti ad interasse costante di 4,00 metri; la larghezza complessiva compresa tra i muretti paraghiaia è di 8.40 metri.

Ai due lati opposti la piattaforma prevede ulteriori 1.70 metri circa atti ad alloggiare la canaletta passacavi, il sentiero pedonale e la barriera antirumore ove prevista. Questo spazio consente inoltre, dove necessario, l'alloggiamento dei pali di sostegno della trazione elettrica e di ogni altro eventuale elemento dei vari impianti.

L' altezza della sovrastruttura ferroviaria è variabile ma garantisce sempre 35cm tra estradosso soletta e traversina in c.a.p.. Lo smaltimento delle acque di piattaforma e' garantita dalla sezione a schiena d'asino, con pendenza trasversale dell'1,54%, e da una serie di bocchette lungo il sentiero pedonale.

APPALTATORE				DIREZIONE LAVORI				
 RICCIARDELLO COSTRUZIONI S.r.l.				 ITALFERR GRUPPO FERROVIE DELLO STATO				
RELAZIONE PROGETTO	DESCRITTIVA	GENERALE	DI	Progetto IA1Y	Lotto 00	Codifica Documento RGMD0000-001	Rev. E	Foglio 81 di 170

Nel primo tratto il viadotto è composto da 18 campate di luce 25,00m (calcolata rispetto all'asse delle pile) con impalcato a 4 cassoncini in cap e scavalca il Fosso della Vena ed una strada di viabilità locale.

Superata la pila 22 il viadotto prosegue con 7 campate tutte di luce 25.00 metri misurata in asse pila; questo tratto rappresenta l'approccio al ponte con struttura ad arco in acciaio a via inferiore che scavalca il fiume Esino e che si estende tra le progressive Km 1+711 e 1+876 circa.

A seguire del ponte ad arco sono previste 13 campate con impalcato in c.a.p di luce 23.92 metri, seguito da un ulteriore ponte a struttura mista acciaio calcestruzzo di luce 43.00 metri (asse appoggi), con impalcato a struttura mista acciaio-cls, che scavalca il fosso della Liscia e ulteriori 4 campate con impalcato in c.a.p di luce 25.00 metri.

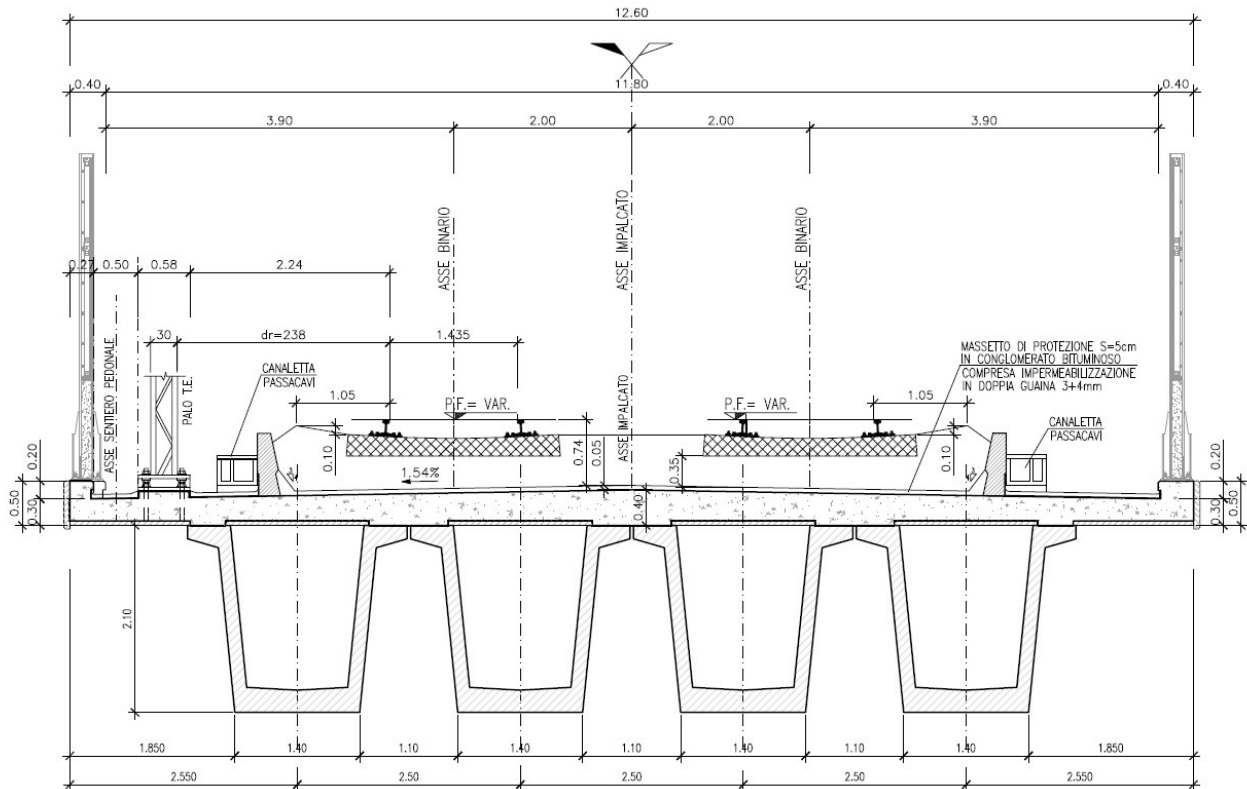
13.1.1 Gli impalcati in C.A.P

Le travi che compongono gli impalcati in c.a.p. sono del tipo a cassoncino di altezza 2.00m e sono posti ad un interasse di 2.50m, sono rese solidali dai trasversi di testata e intermedi e dalla soletta superiore gettata in opera.

La piattaforma ferroviaria, costituita da una soletta in c.a., ha una larghezza complessiva di 12.60m con uno sbalzo laterale pari a massimo di circa 1.30m.

Lo smaltimento delle acque meteoriche è garantito dalla configurazione della soletta a schiena d'asino la cui impermeabilizzazione è assicurata da due strati di guaine ed un massetto in c.a.p..

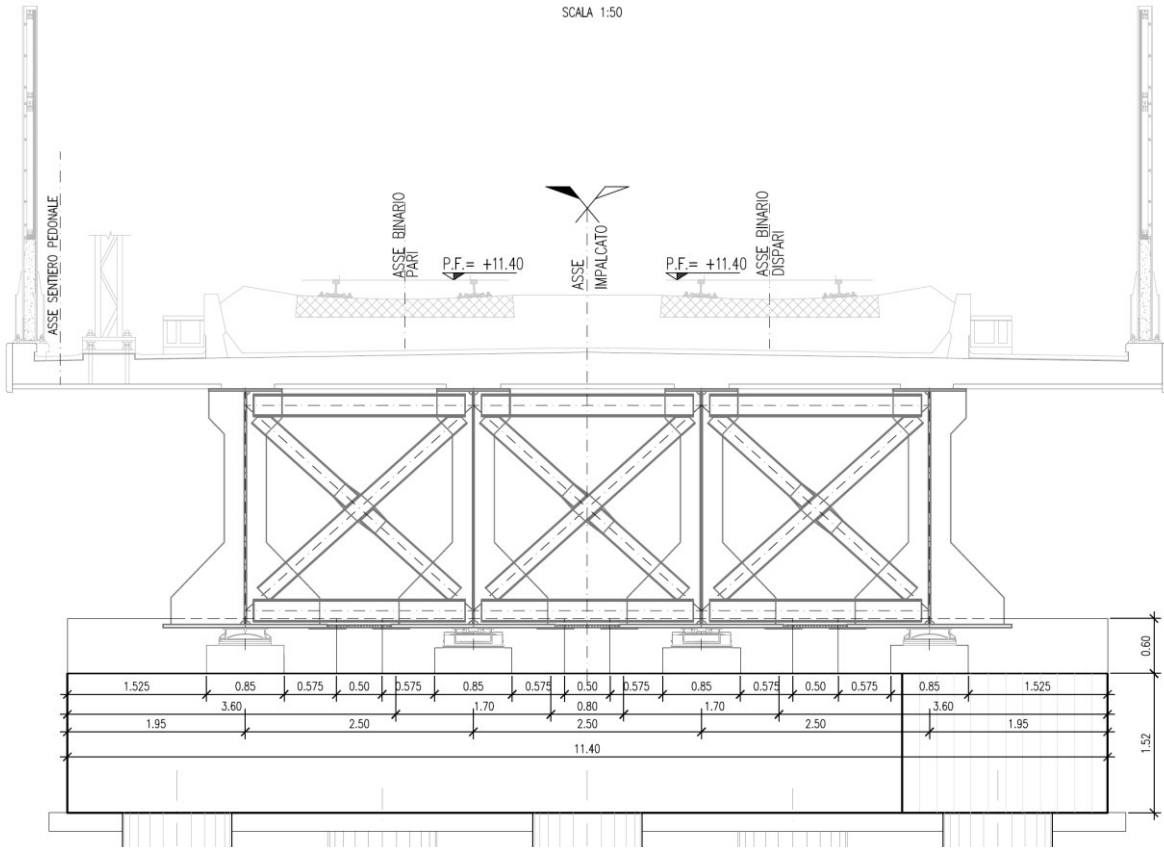
APPALTATORE		DIREZIONE LAVORI						
								
RELAZIONE PROGETTO	DESCRITTIVA	GENERALE	DI	Progetto IA1Y	Lotto 00	Codifica Documento RGMD0000-001	Rev. E	Foglio 82 di 170



13.1.2 Gli impalcati a sezione mista acciaio-clc

Il viadotto sul Fosso della Liscia ed il tratto di superamento del gasdotto sono realizzati con impalcati a sezione mista acciaio-clc composti da quattro travi principali di con sezione a doppio T di altezza 2.60 metri e poste ad interasse 2.50 metri. Le travi sono solidali tra loro mediante una serie di diaframmi verticali e una soletta superiore in c.a. corroborante.

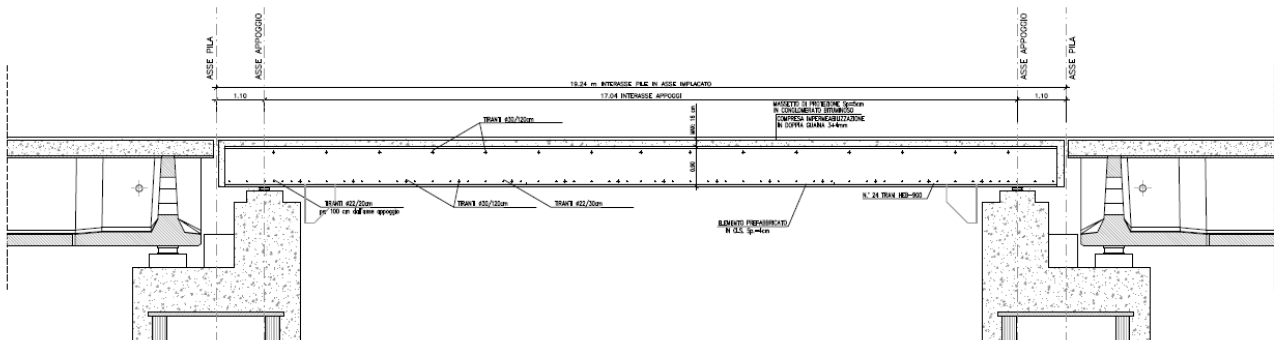
APPALTATORE		DIREZIONE LAVORI						
								
RELAZIONE PROGETTO	DESCRITTIVA	GENERALE	DI	Progetto IA1Y	Lotto 00	Codifica Documento RGMD0000-001	Rev. E	Foglio 83 di 170



Alle estremità le piattabande sono state opportunamente allargate e irrigidite per consentire il sollevamento dell'impalcato

13.1.3 Impalcato a travi incorporate

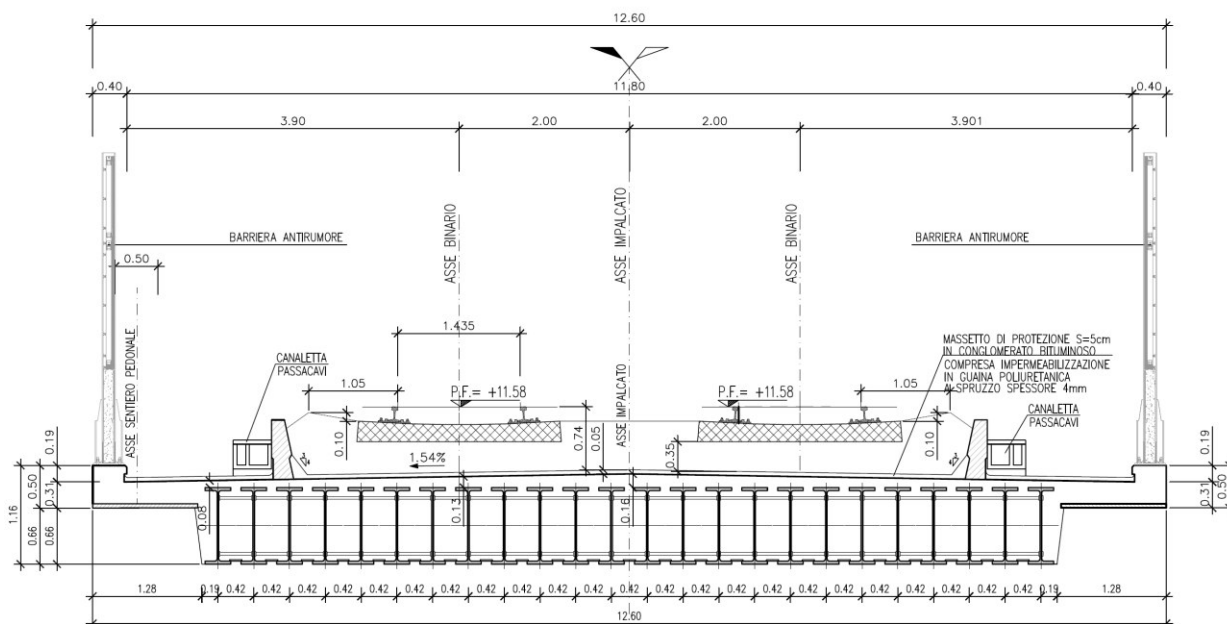
A differenza delle previsioni di progetto definitivo la campata n°19, tra le progressive di progetto 1+473,661 e 1+492,89, e' stata realizzata con un ponte a travi incorporate di luce di calcolo 17ml circa.



L'impalcato del viadotto Clementina è realizzato mediante 24 travi HEB 900 con un altezza massima in mezzeria di 106cm a opera finita. Tale altezza consente il mantenimento alle estremità di un franco libero di 8cm tra estradosso soletta e estradosso trave laterale in

APPALTATORE		DIREZIONE LAVORI						
								
RELAZIONE PROGETTO	DESCRITTIVA	GENERALE	DI	Progetto IA1Y	Lotto 00	Codifica Documento RGMD0000-001	Rev. E	Foglio 84 di 170

acciaio.



Tale variante ha consentito di normalizzare le luci dei c.a.p. che seguono. In particolare la campata 20 è caratterizzata da un impalcato in c.a.p. di luce totale di 25m nonché il successivo superamento del viadotto su gasdotto con luce di 43ml (ottenuto mediante inserimento di un impalcato a struttura mista in acciaio calcestruzzo).

13.1.4 Descrizione delle sottostrutture

Le pile del viadotto con sezione anulare rettangolare 3,80m x 9,30m poggiano su zattere di dimensioni 8,40m x 11,40m x 2,20m che si fonda su 10 pali di diametro 1,20m e di lunghezza variabile in base alle caratteristiche dei terreni e dei carichi sovrastanti. L'altezza del fusto delle pile varia tra 2,50m e 5,50m.

APPALTATORE



**RICCIARDELLO
COSTRUZIONI**
S.r.l.

DIREZIONE LAVORI



ITALFERR

GRUPPO FERROVIE DELLO STATO

RELAZIONE
PROGETTO

DESCRITTIVA

GENERALE

DI

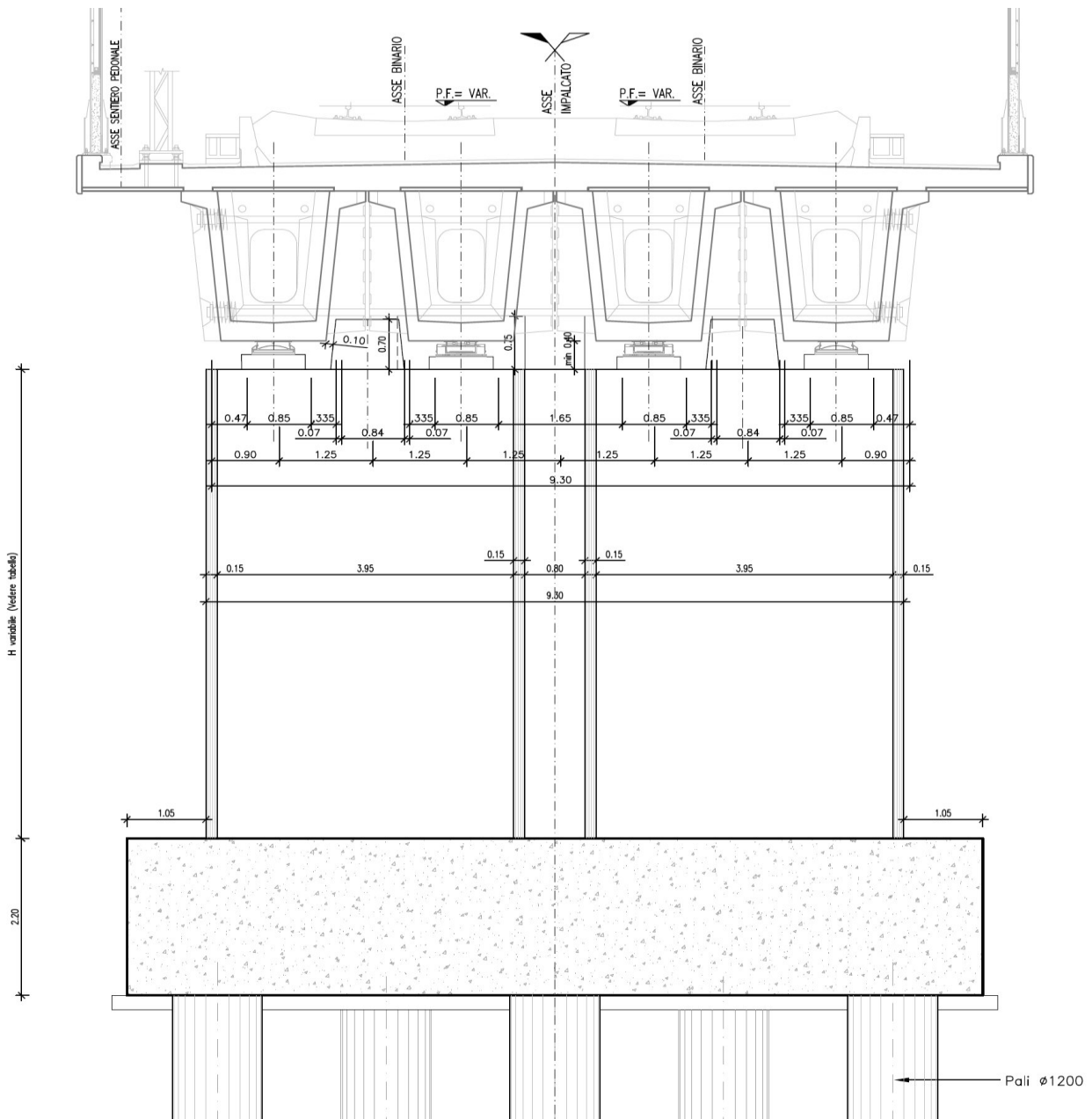
Progetto
IA1Y

Lotto
00

Codifica Documento
RGMD0000-001

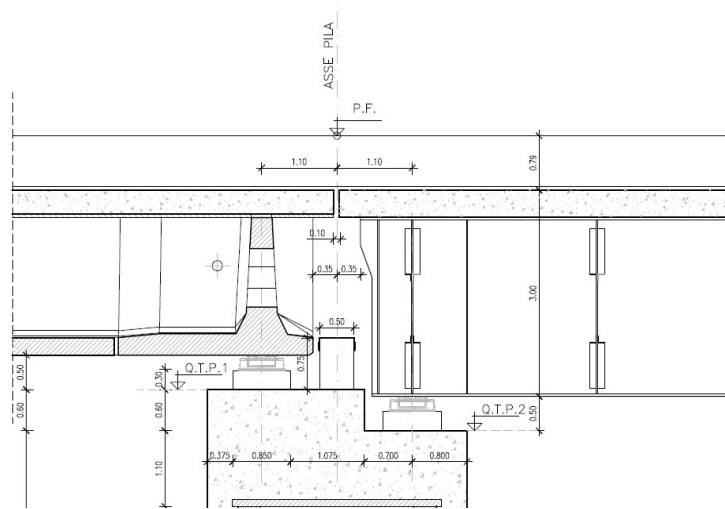
Rev.
E

Foglio
85 di 170



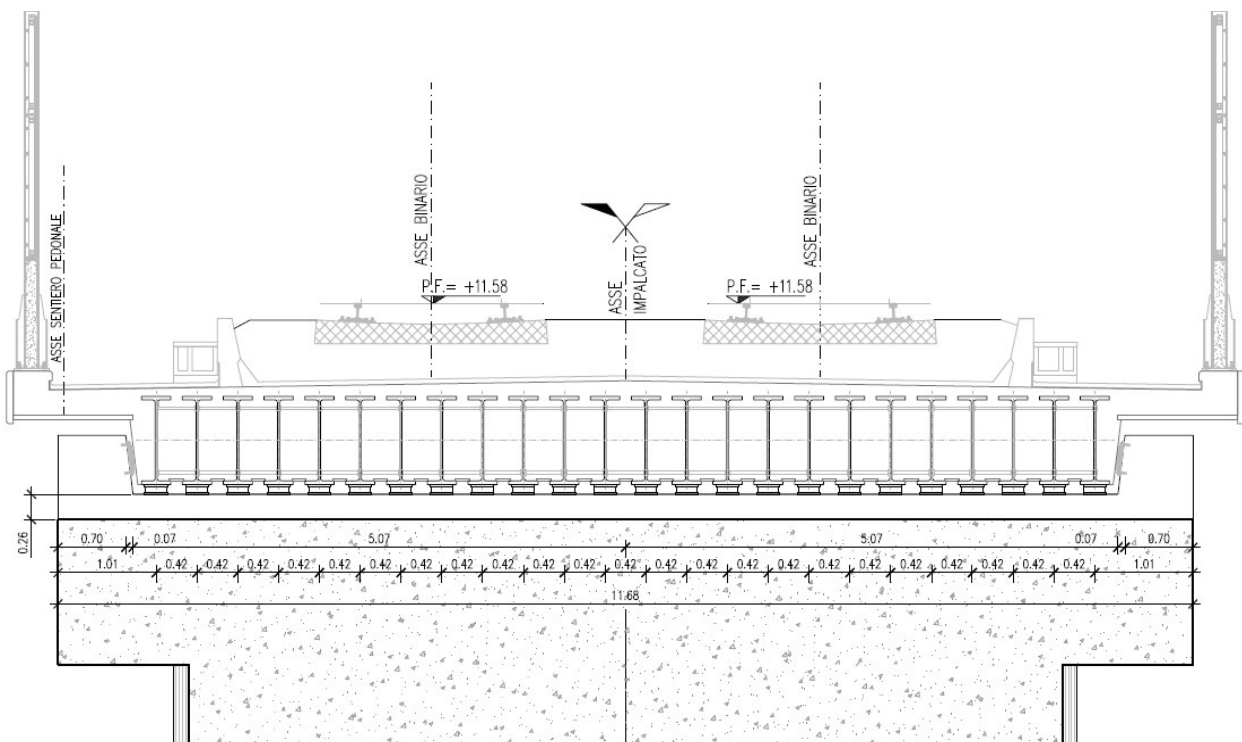
Nel passaggio dal viadotto iniziale in c.a.p alla struttura mista acciaio-calcestruzzo la soletta superiore è stata realizzata a doppia altezza per assicurare il corretto salto di quota fra i due impalcati all'intradosso.

APPALTATORE				DIREZIONE LAVORI				
								
RELAZIONE PROGETTO	DESCRITTIVA	GENERALE	DI	Progetto IA1Y	Lotto 00	Codifica Documento RGMD0000-001	Rev. E	Foglio 86 di 170



Nel caso invece della transizione con il viadotto sul fosso della Liscia l'impalcato poggia direttamente su un cordolo-cuscino di fondazione.

Infine la differenza di quota nel passaggio tra il viadotto a travi incorporate per il sovrappasso di vai Clementina e l'impalcato in c.a.p. che precede e segue l'opera è recuperato da un cordolo sagomato con ritegni laterali.



Per quanto riguarda il viadotto Esino le spalle poggiano su una zattera di fondazione in c.a.p. di dimensioni 9,70 x 13,90 x 2,20 metri che si fonda su 12 pali Φ 1200. Dalla zattera spicca una parete spessa 2,65m ed alta 2,00 e 4,50m, il paraghiaia ha

APPALTATORE



**RICCIARDELLO
COSTRUZIONI
S.r.l.**

DIREZIONE LAVORI



ITALFERR

GRUPPO FERROVIE DELLO STATO

RELAZIONE
PROGETTO

DESCRITTIVA

GENERALE

DI

Progetto
IA1Y

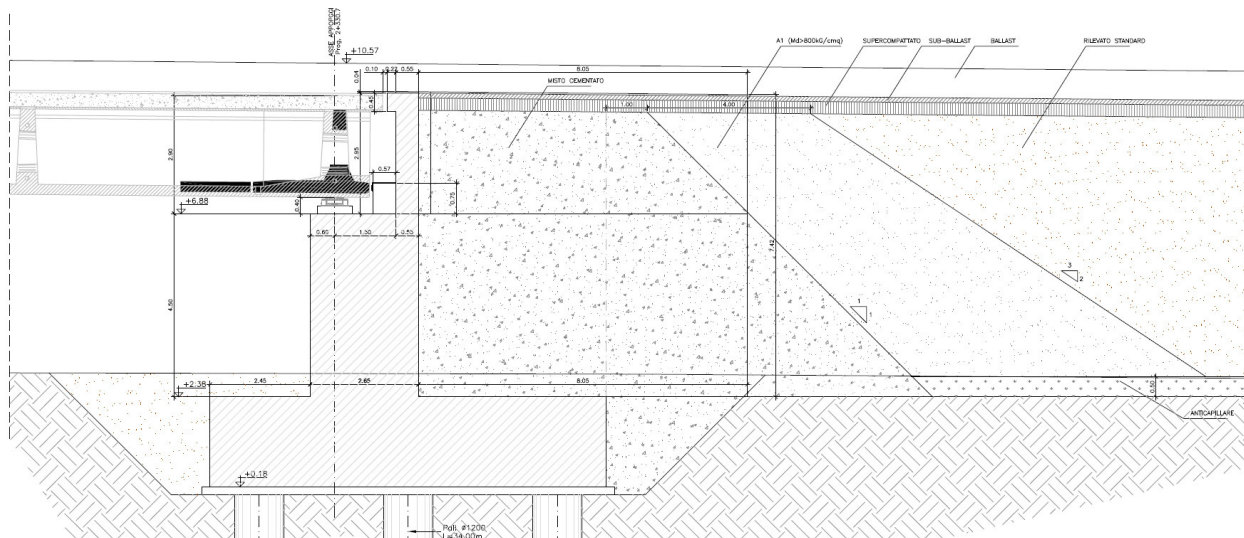
Lotto
00

Codifica Documento
RGMD0000-001

Rev.
E

Foglio
87 di 170

invece una altezza di circa 2,90m e spessore 0,55m. Le pareti di risvolto hanno invece spessore 0,80m nel caso della spalla A e a doppio spessore nel caso della spalla B a causa della maggiore altezza.



APPALTATORE				DIREZIONE LAVORI				
								
RELAZIONE PROGETTO	DESCRITTIVA	GENERALE	DI	Progetto IA1Y	Lotto 00	Codifica Documento RGMD0000-001	Rev. E	Foglio 88 di 170

13.2 VI22 - Ponte in acciaio Fiume Esino

L'interferenza della linea con il Fiume Esino viene risolta con un ponte ferroviario di lunghezza complessiva pari a 160,80m. La scelta della tipologia di opera è legata alla necessità di limitare le pile in alveo senza aumentare lo spessore dell'impalcato mantenendo così un franco intradosso-fondo alveo come richiesto da verifiche idrauliche.

L'opera, composta da travi con altezza costante pari a 2,80m, si articola in tre campate di luci rispettivamente pari a 34,40m, 90,00m e 34,40 m per uno sviluppo complessivo pari a 158,80m. La campata centrale, di luce pari a 90 m, consente lo scavalco dell'alveo di piena ordinaria del Fiume Esino ed è realizzata mediante una struttura ad arco a via inferiore ("bow-string").

In corrispondenza dell'opera la linea si trova in curva con un raggio rispettivamente pari a 1.050,00m per l'asse pari e 1.046,00m per l'asse dispari ed una sopraelevazione della rotaia esterna pari a 12cm. A queste condizioni la velocità di progetto è pari a 130 km/h.

13.2.1 Descrizione dell'impalcato

L'impalcato metallico è realizzato mediante due travi principali con altezza costante pari a 2,80 m e disposte con interasse trasversale pari a 15,50 m. La sezione del concio di testa pila è stata prevista scatolare chiusa per garantire la necessaria rigidità e resistenza in corrispondenza all'attacco degli archi.

La campata principale, di 90,00m di luce (bow-string), è sostenuta da due archi parabolici a spinta eliminata con una freccia pari a 1/5,5 della luce e una sezione scatolare 1,93m x 1,60m, ispezionabile internamente attraverso appositi passi d'uomo. La funzione di catena degli archi (eliminazione della spinta) è svolta dalle travi principali.

Le due travi sono tra loro collegate da trasversi correnti realizzati generalmente con una sezione metallica aperta a doppio T asimmetrica alta 1,40m, resa collaborante mediante piolatura con la soletta in c.a.; L'interasse dei trasversi varia da 3,40m a 3,50m. Fanno eccezione i due trasversi sopra le pile intermedie, laddove si ha la confluenza arco-catena, e dove sono ubicati i vincoli sismici; tali trasversi hanno sezione a cassone chiuso ad altezza variabile da 1,40m a 2,0m e larghezza 1,60m, anch'essi collaboranti con la soletta. Sopra le piattabande superiori viene realizzata una soletta in cemento armato di spessore complessivo variabile da 45cm a 40cm, posta in opera su lastre predalles aventi funzione di cassero autoportante. I trasversi e la soletta in c.a. costituiscono la sezione composta acciaio-cla.

Longitudinalmente i trasversi sono collegati da 4 profili saldati a sezione a doppio T simmetrica, alti 0,79m e anch'essi resi collaboranti con la sovrastante soletta; tali profili (longherine), posti a mutua distanza di 2m, corrono per tutto il ponte al di sotto di ciascuna rotaia.

Lo spessore complessivo intradosso impalcato – piano del ferro è pari a 2,60 m.

Le travi metalliche delle campate laterali sono state concepite come naturale prosecuzione della trave-tirante del bow-string in modo da conferire al prospetto una continuità formale.

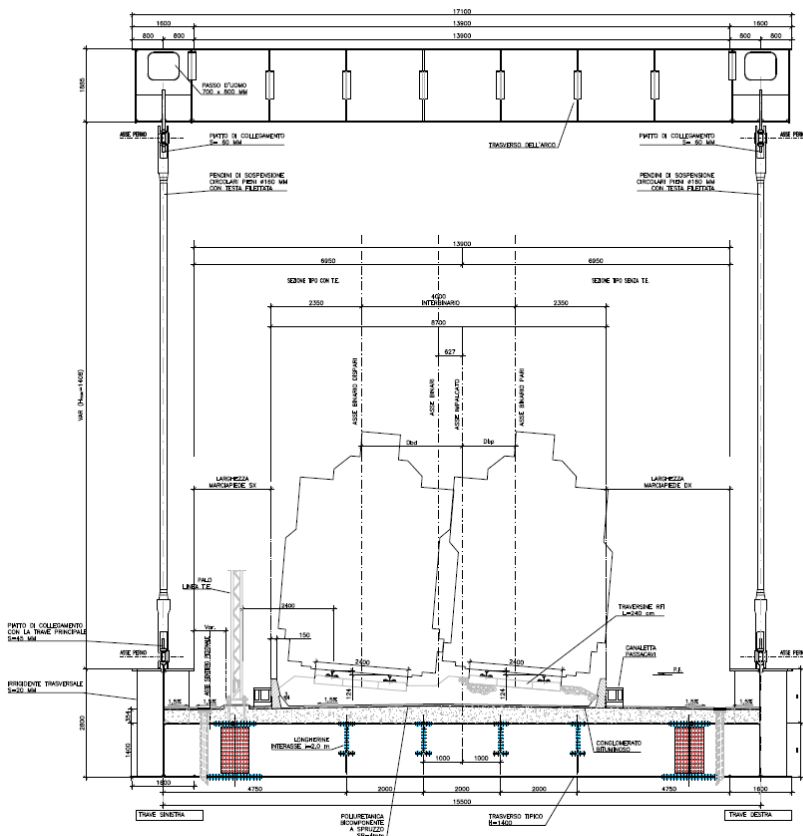
L'andamento planimetrico è rettilineo per il bow-string mentre ha un raggio di curvatura costante per le campate di approccio.

La sospensione è realizzata mediante pendini a sezione circolare piena con testa filettata del diametro di 160 mm, posti ad interasse di 3,50 m e collegati con snodi sferici agli archi e alle travi principali sottostanti.

APPALTATORE 		DIREZIONE LAVORI 						
RELAZIONE PROGETTO	DESCRITTIVA	GENERALE	DI	Progetto IA1Y	Lotto 00	Codifica Documento RGMD0000-001	Rev. E	Foglio 89 di 170

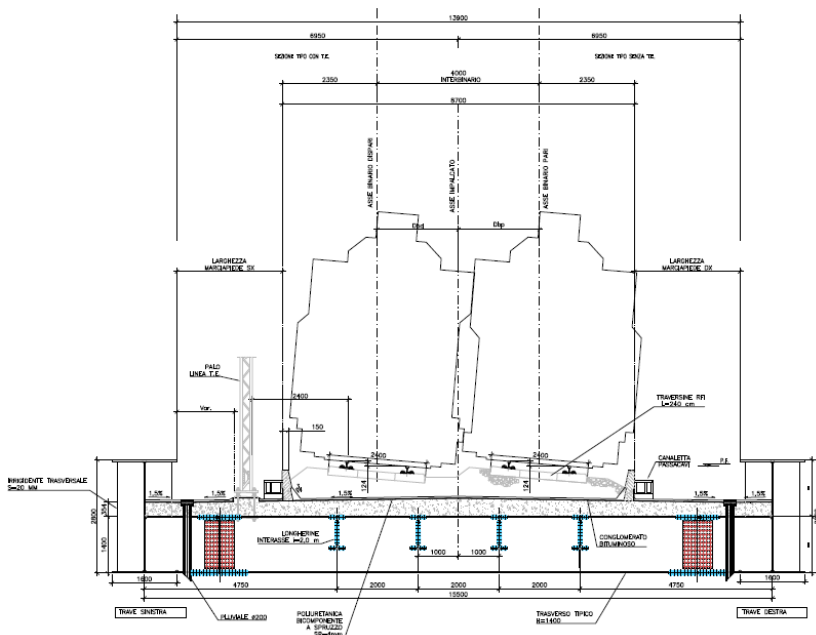
Sezione in mezzeria

SEZIONE A-A
SCALA 1:50



Sezione delle campate di approccio

SEZIONE C-C
SCALA 1:50



APPALTATORE

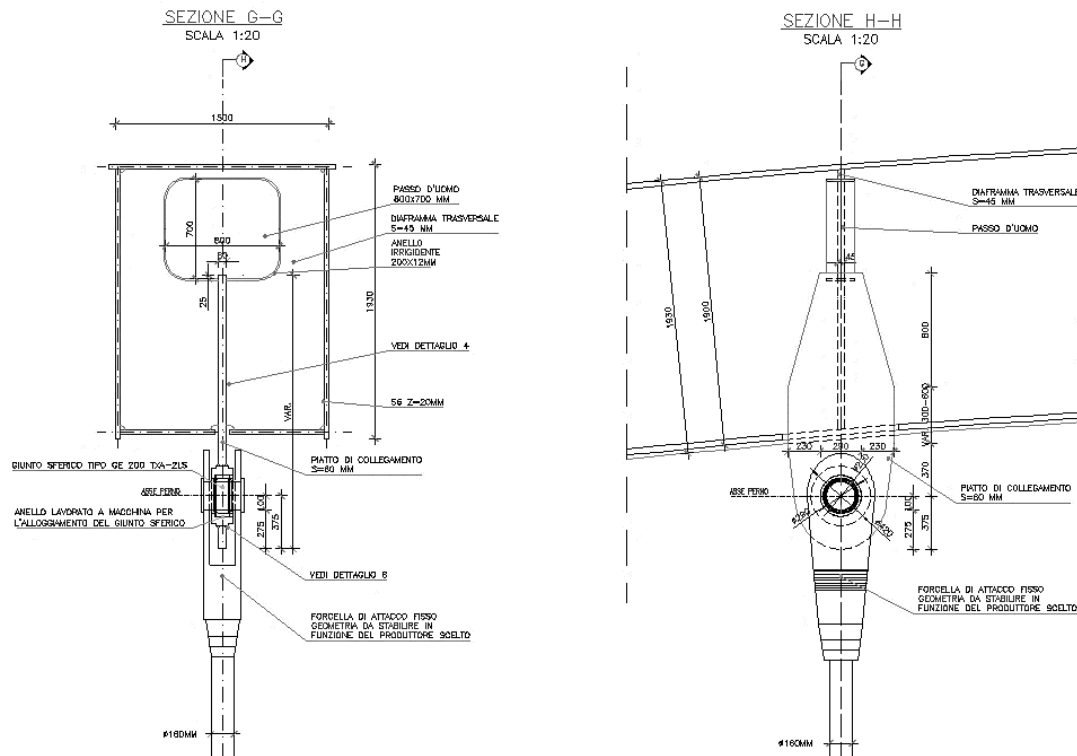


DIREZIONE LAVORI

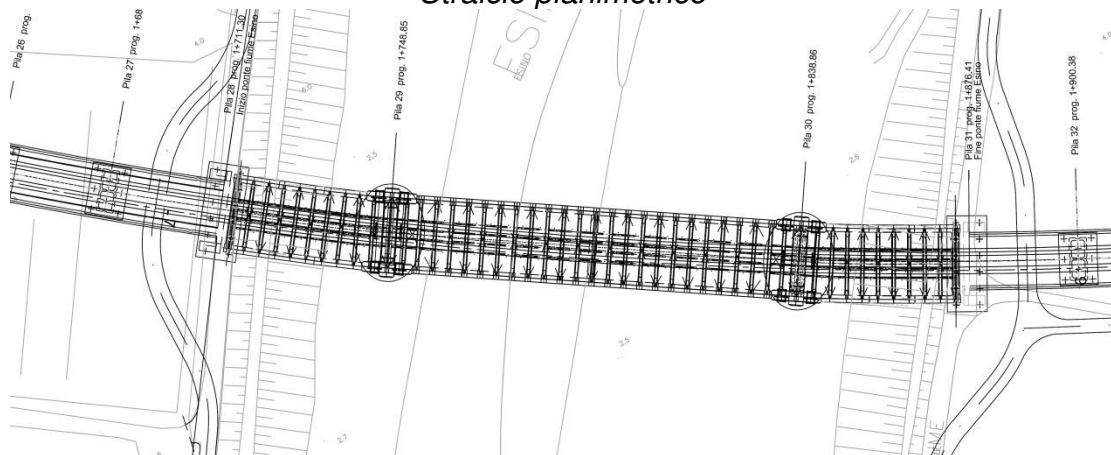


RELAZIONE PROGETTO	DESCRITTIVA	GENERALE	DI	Progetto IA1Y	Lotto 00	Codifica Documento RGMD0000-001	Rev. E	Foglio 90 di 170
--------------------	-------------	----------	----	---------------	----------	---------------------------------	--------	------------------

Particolari dell'attacco arco - pendini.



Stralcio planimetrico

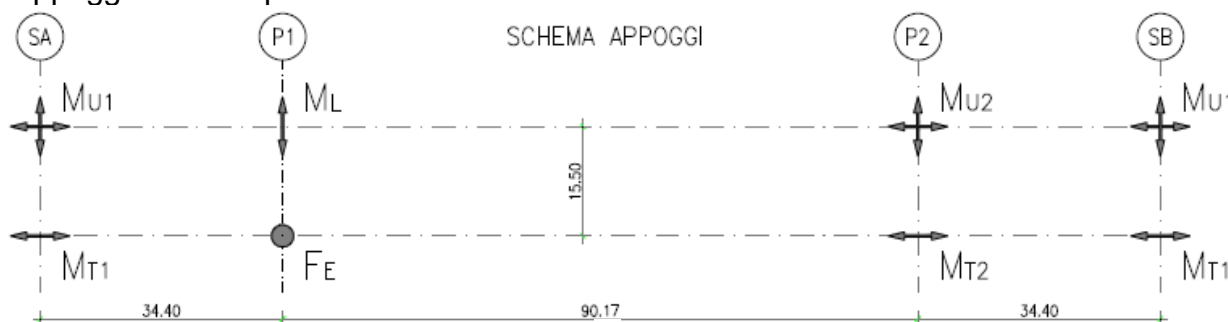


13.2.2 Schema di vincolo

Lo schema di vincolo previsto per il ponte è rappresentato nella figura alla pagina che segue. Gli spostamenti longitudinali sono bloccati dall'appoggio fisso F_E e dall'unidirezionale trasversale M_L in pila P1. Su tutte le spalle e le pile sono bloccati gli

APPALTATORE		DIREZIONE LAVORI						
								
RELAZIONE PROGETTO	DESCRITTIVA	GENERALE	DI	Progetto IA1Y	Lotto 00	Codifica Documento RGMD0000-001	Rev. E	Foglio 91 di 170

spostamenti trasversali con l'ausilio di appoggi monodirezionali longitudinali e dall'appoggio fisso in pila P1.



Con il seguente significato delle sigle:

F_E = appoggio fisso elastico

M_L = Appoggio monodirezionale a vincolo longitudinale elastico

M_{U1} = appoggio multidirezionale sulle spalle

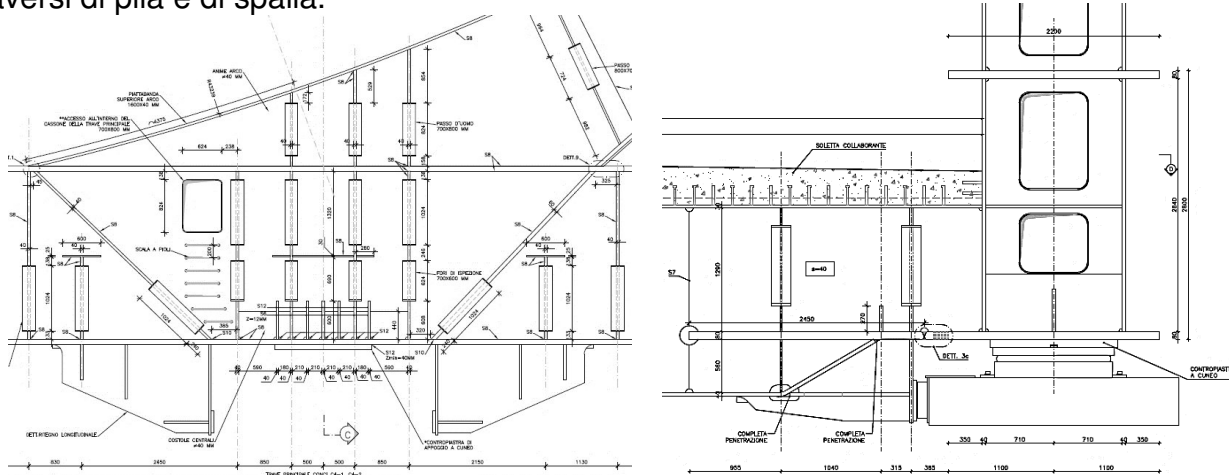
M_{U2} = Appoggio multidirezionale sulla pila P2

M_{T1} = Appoggio monodirezionale a vincolo trasversale sulle spalle

M_{T2} = Appoggio monodirezionale a vincolo trasversale sulla pila P2

Schema di vincolo rispetto alle azioni orizzontali

Come richiesto dalla normativa ferroviaria FS 44/b, vengono previsti idonei ritegni sismici atti ad assorbire le sollecitazioni dovute al sisma in caso di rottura dei dispositivi di appoggio. I ritegni longitudinali si innestano nella piattabanda inferiore delle travi principali in corrispondenza alla pila P1, mentre quelli trasversali si trovano alle estremità dei traversi di pila e di spalla.

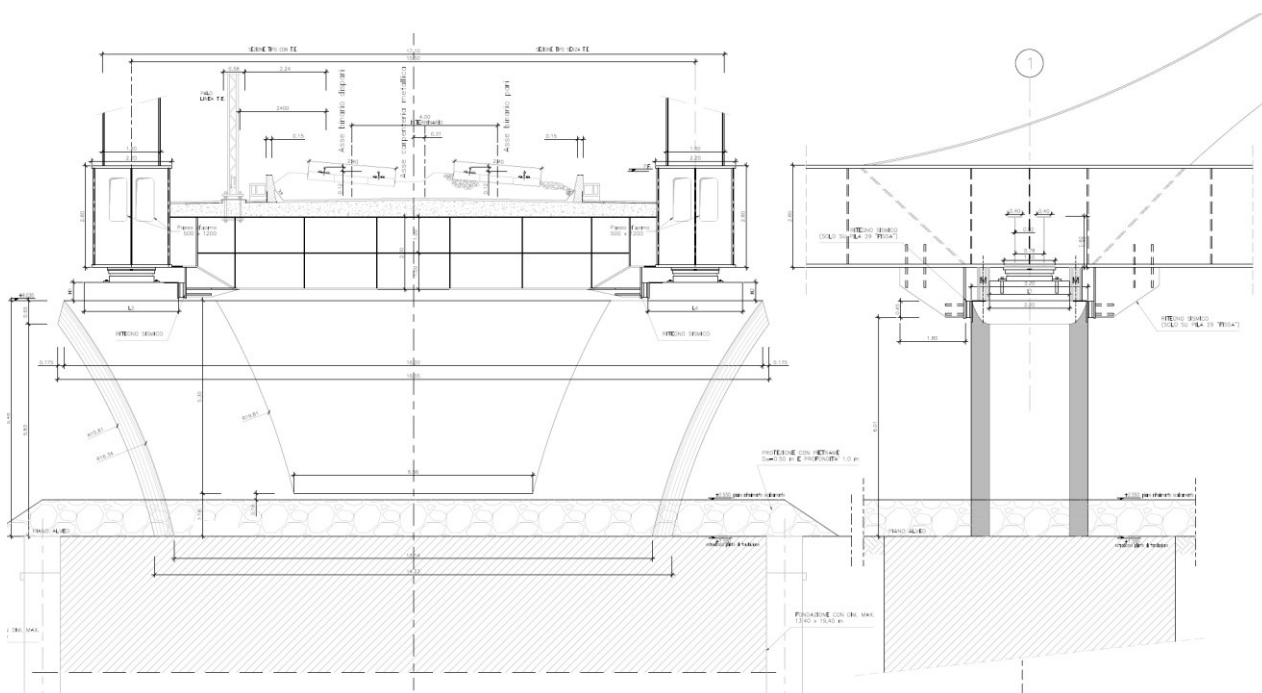


Ritegni longitudinali (a sinistra) e longitudinali (a destra) per l'impalcato

APPALTATORE				DIREZIONE LAVORI				
								
RELAZIONE PROGETTO	DESCRITTIVA	GENERALE	DI	Progetto IA1Y	Lotto 00	Codifica Documento RGMD0000-001	Rev. E	Foglio 92 di 170

13.2.3 Pile

Entrambe le pile hanno un'altezza pari a 6,50 m, sono caratterizzate da un fusto a sezione poligonale piena inscrittibile in un rettangolo di dimensioni in pianta pari a 1420 x 320 cm allo spiccato in fondazione. La sezione va allargandosi dalla base alla sommità per poter alloggiare gli appoggi, disposti in corrispondenza delle travi principali dell'impalcato metallico, ad interasse di 15.50 m. I fianchi delle pile hanno profilo curvo e sono arrotondati.



Geometria delle Pile – Prospetto (a sinistra) e vista laterale (a destra)

La soluzione proposta per le fondazioni delle pile consiste in una corona di pali trivellati di grande diametro pari a 1200 mm realizzati ad interasse di circa 1.4m, tra loro collegati mediante plinto di sommità di elevato spessore, pari a 4.0 m. Unitamente a questa corona di pali strutturali, vengono realizzati dei pali interni, a guisa di setti irrigiditori, in numero di due setti per la pila fissa e un setto per la pila mobile.

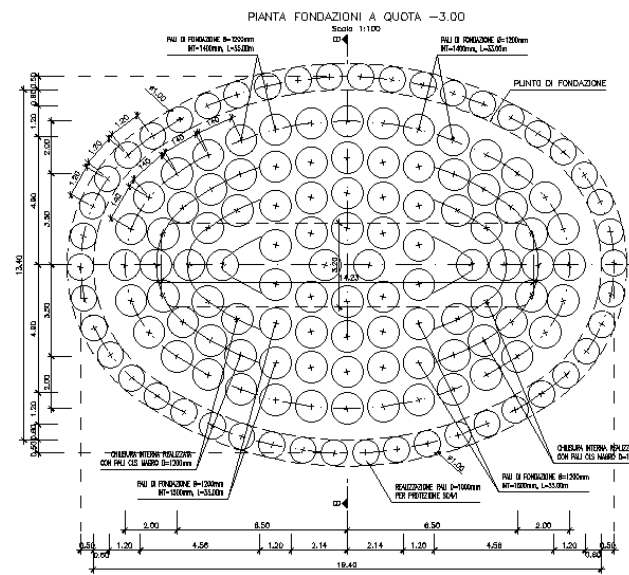
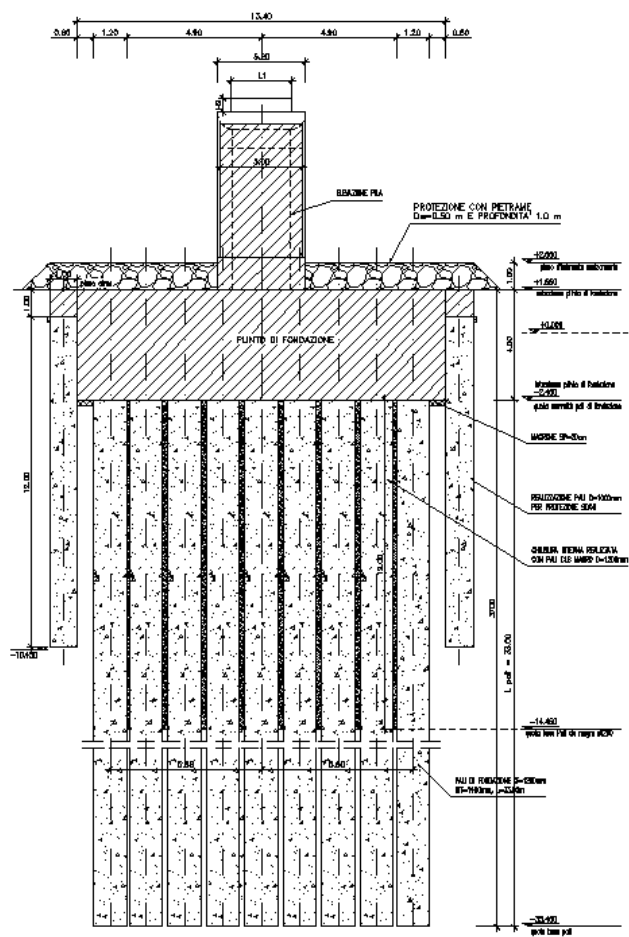
All'interno della corona, nella parte sommitale, che si intende estesa fino al di sotto della prevista quota di scalzamento, viene eseguito un intasamento mediante pali di calcestruzzo magro, anch'essi di diametro 1200mm. Questi pali non hanno funzione strutturale, ma hanno la duplice finalità di ridurre gli spazi tra i pali strutturali, impedendo il fluire dell'acqua nella zona soggetta a possibile scalzamento e al tempo stesso di irrigidire tutta la porzione sommitale, in modo che i pali esterni non risultino assoggettati alla spinta del terreno contenuto entro il perimetro della fondazione, sempre nel caso ipotizzato di scalzamento massimo.

Tutti i pali strutturali si estendono in profondità fino ad intercettare lo strato di ghiaia individuato oltre i 35m, avente ottime caratteristiche di resistenza.

Con la soluzione proposta risultano garantite le verifiche di capacità portante del sistema

APPALTATORE				DIREZIONE LAVORI				
								
RELAZIONE PROGETTO	DESCRITTIVA	GENERALE	DI	Progetto IA1Y	Lotto 00	Codifica Documento RGMD0000-001	Rev. E	Foglio 93 di 170

fondazionale e ridotti gli spostamenti delle fondazioni e quindi della sovrastruttura, dovute ai carichi orizzontali (in particolare lo spostamento longitudinale sulla pila fissa).



Sezione trasversale (sopra) e pianta (sotto) delle fondazioni su pali.

APPALTATORE


**RICCIARDELLO
CONSTRUZIONI**
S.r.l.

DIREZIONE LAVORI


ITALFERR

GRUPPO FERROVIE DELLO STATO

**RELAZIONE
PROGETTO**

DESCRITTIVA

GENERALE

DI

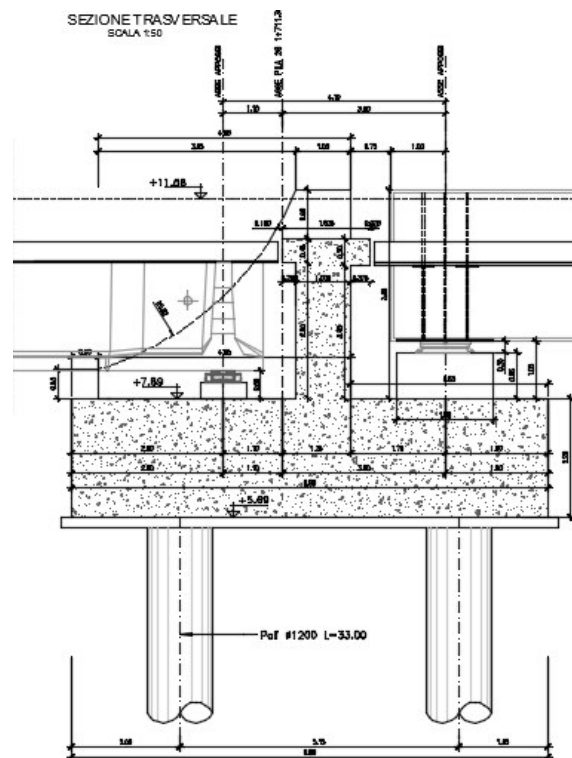
Progetto
IA1YLotto
00Codifica Documento
RGMD0000-001Rev.
EFoglio
94 di 170

13.2.4 Spalle/pile

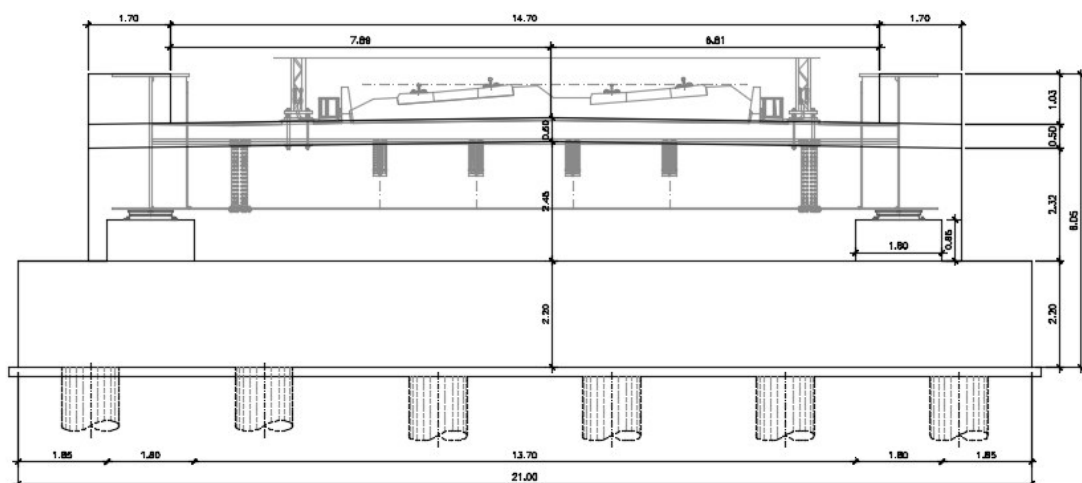
Le spalle-pile costituiscono la transizione tra l'impalcato in c.a.p. a campate isostatiche precedente e successivo all'impalcato metallico e l'impalcato metallico stesso.

Sono costituite da una zattera di fondazione rettangolare 21,00 x 8,80 m di spessore pari a 2,20 m, poggiate su 12 pali Ø1200 di lunghezza pari a 33,0 m.

Tra i due impalcati è presente un muro in elevazione dello spessore di 100 cm e altezza massima pari a 295 cm.



Sezione trasversale della spalla



Vista frontale della spalla

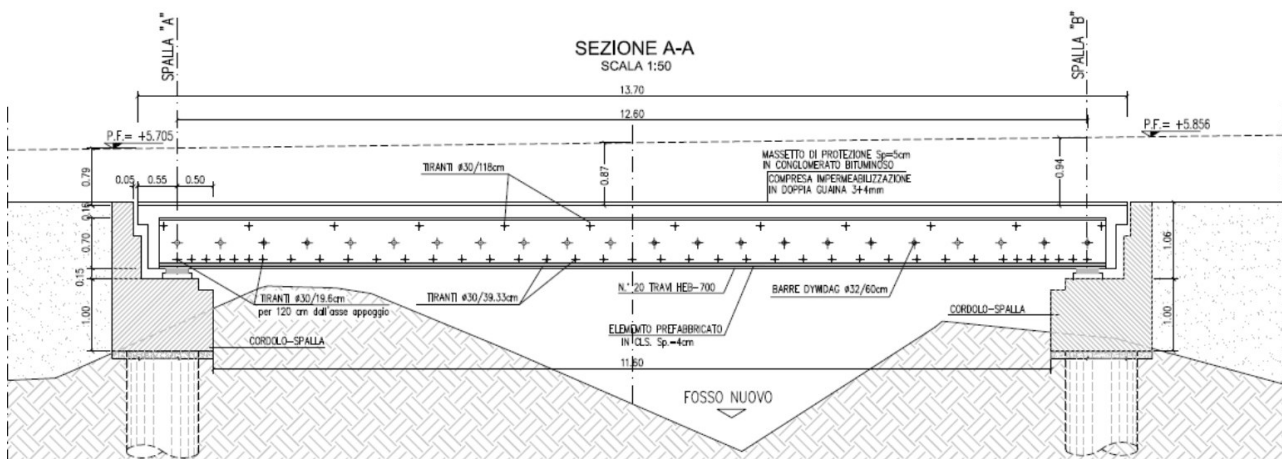
APPALTATORE				DIREZIONE LAVORI				
								
RELAZIONE PROGETTO	DESCRITTIVA	GENERALE	DI	Progetto IA1Y	Lotto 00	Codifica Documento RGMD0000-001	Rev. E	Foglio 95 di 170

13.3 VI23 - Ponticello su fosso Nuovo

L'attraversamento del Fosso Nuovo si trova fra le progressive Km 0+901,75 e Km 0+914,35 della variante alla linea ferroviaria.



Il ponticello consente il passaggio della linea a doppio binario, ed è composto da una campata di luce 12,60m.

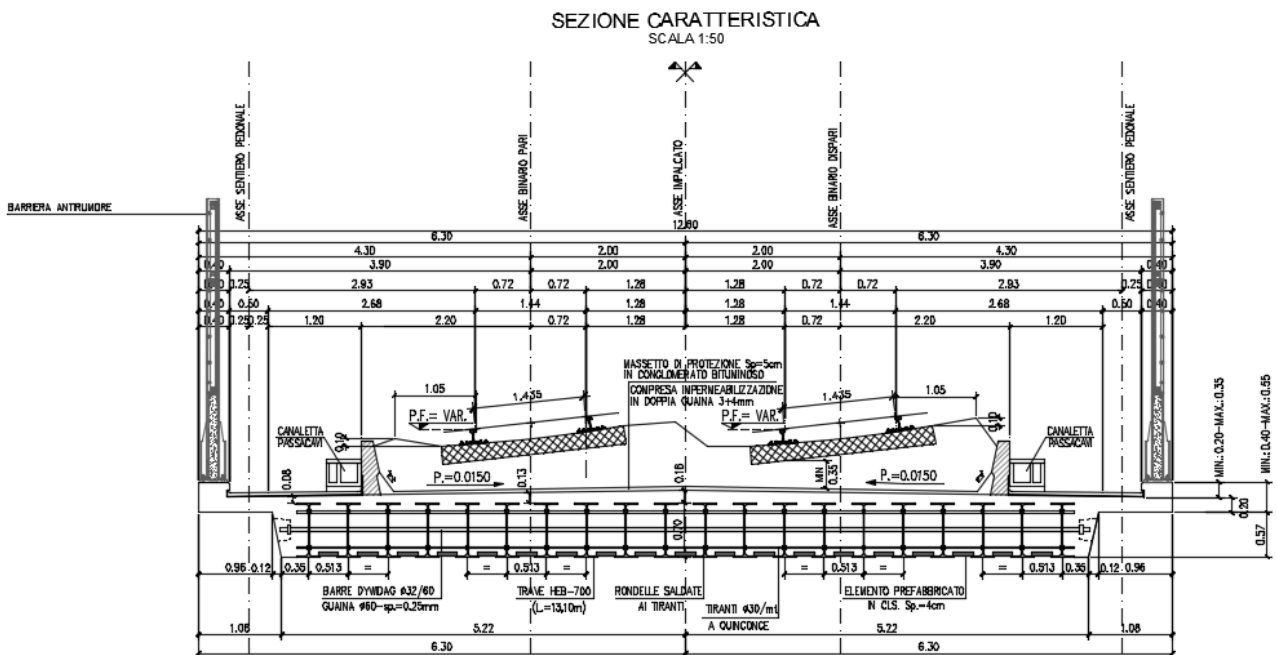


Rispetto all'asse dell'alveo la linea ferroviaria forma un angolo di 81° dunque piani metricamente le spalle cordolo seguono l'andamento del fosso e le travi non sono quindi ortogonali alla ferrovia.

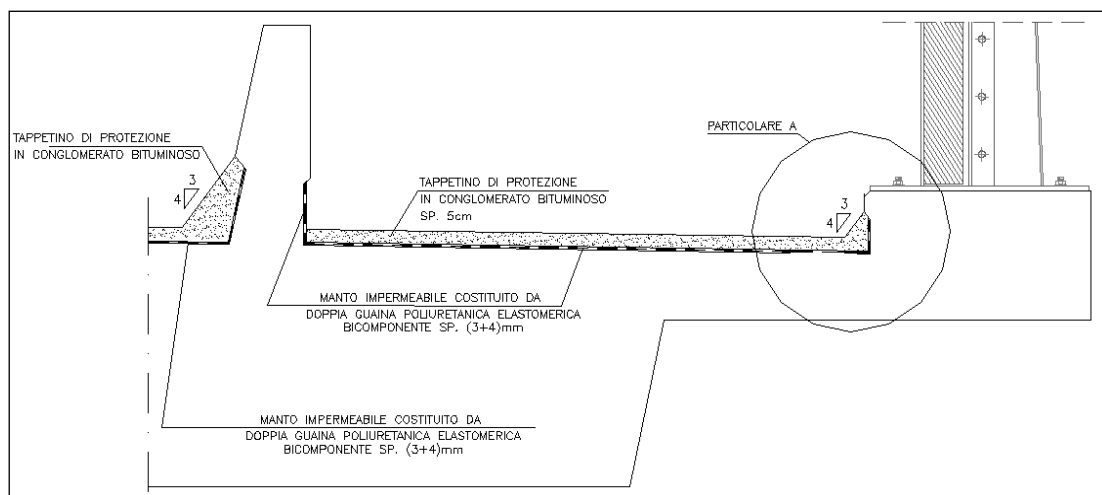
Il piano di impalcato è costituito da 20 travi di acciaio tipo HEB700 poste ad interasse 0,513m, collegate tra loro mediante barre di acciaio e successivamente incorporate in un getto di calcestruzzo a costituire l'impalcato di spessore variabile. La distanza tra gli

APPALTATORE		DIREZIONE LAVORI						
								
RELAZIONE PROGETTO	DESCRITTIVA	GENERALE	DI	Progetto IA1Y	Lotto 00	Codifica Documento RGMD0000-001	Rev. E	Foglio 96 di 170

apparecchi di appoggio è di 12.60 m e le travi hanno una lunghezza di 13,10 m. La lunghezza complessiva dell'impalcato è pari a 13.70 m mentre la larghezza complessiva della sezione trasversale è pari a 12,60 m.



L'impermeabilizzazione è stata definita come in figura sottostante risvoltata intorno al muretto paraballast e al cordolo con appositi smussi.



Le spalle sono state previste realizzate come spalle-cordolo, in particolare sono costituite da plinti gettati a collegare la testa di 11 pali di diametro $\Phi 1000$ ad interasse 1,20m e lunghezza 14 m.

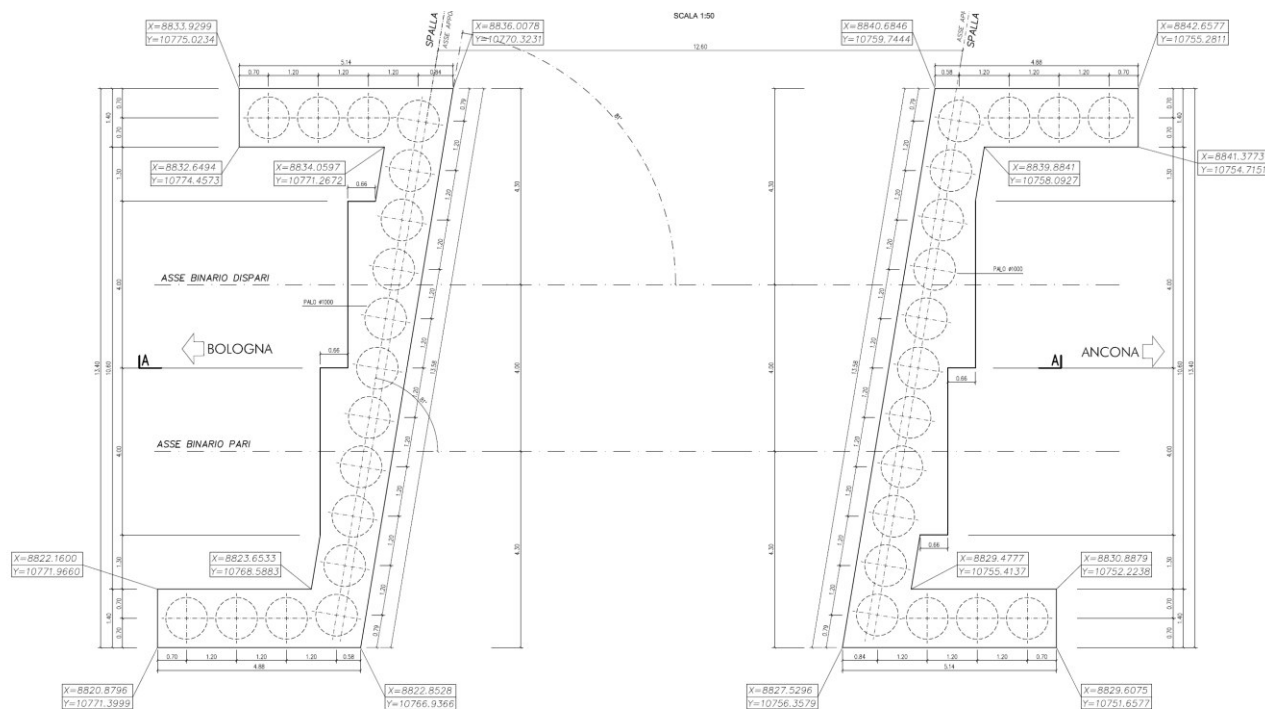
APPALTATORE



DIREZIONE LAVORI

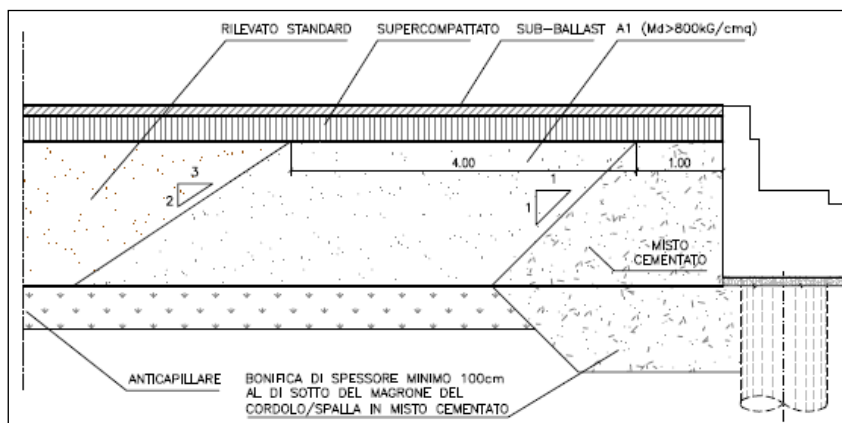


RELAZIONE PROGETTO	DESCRITTIVA	GENERALE	DI	Progetto IA1Y	Lotto 00	Codifica Documento RGMD0000-001	Rev. E	Foglio 97 di 170
--------------------	-------------	----------	----	---------------	----------	---------------------------------	--------	------------------



I plinti hanno una altezza di 1.00m, larghezza 1.40 m e lunghezza 13.58 m (misurata lungo l'asse spalla parallelamente al fosso).

A tergo della spalla sono state definite delle opportune zone di transizione con cunei in misto cementato e materiale selezionato.



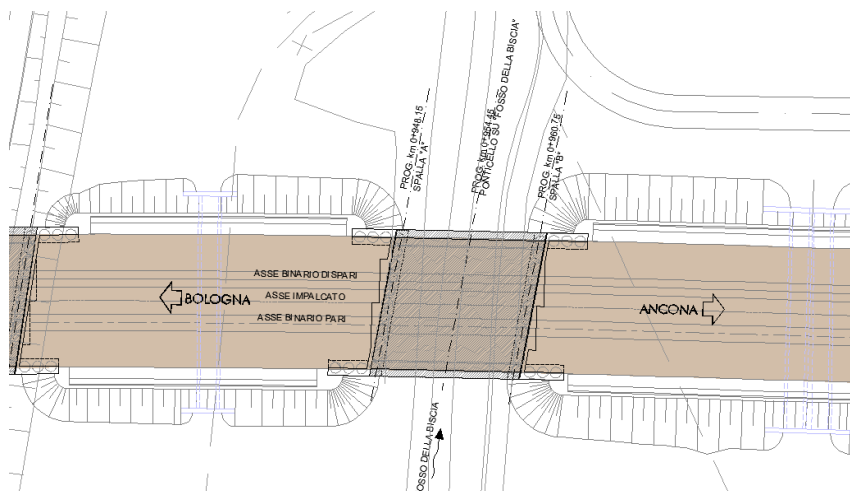
Agli estremi delle spalle, in direzione parallela ai binari, sono presenti dei cordoli di risvolto, ciascuno su 3 pali analoghi a quelli del fronte, cordoli dai quali spiccano sul filo esterno dei muri di risvolto, a contenere il rilevato, la cui sommità è in quota con il cordolo dell'impalcato. Su tali cordoli proseguirà la barriera antirumore di impalcato.

Per maggiori dettagli si rimanda agli elaborati specifici di progetto.

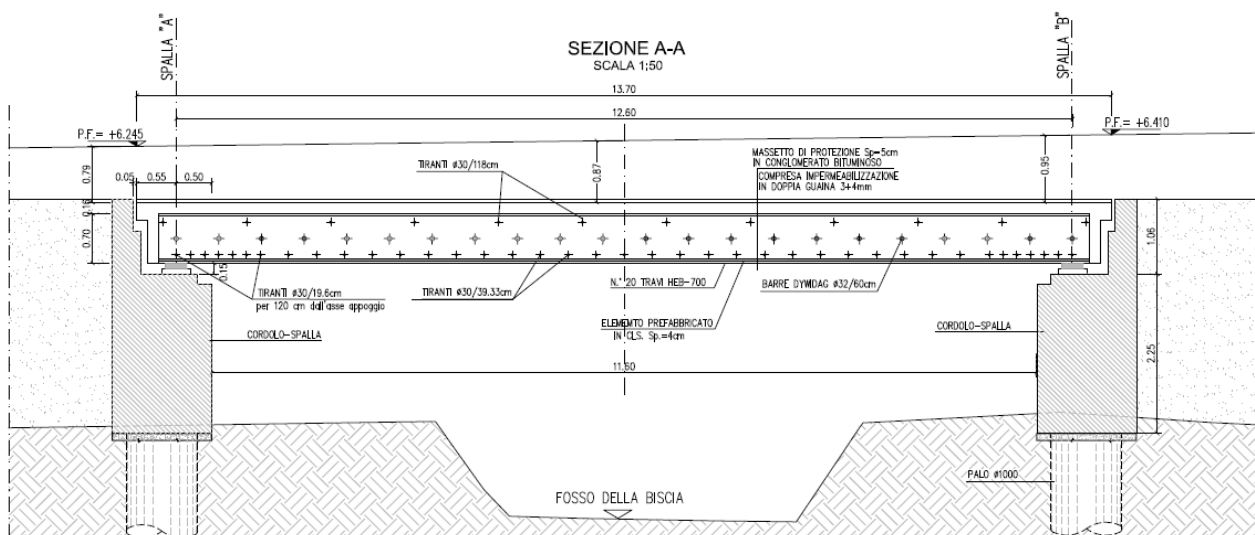
APPALTATORE				DIREZIONE LAVORI				
								
RELAZIONE PROGETTO	DESCRITTIVA	GENERALE	DI	Progetto IA1Y	Lotto 00	Codifica Documento RGMD0000-001	Rev. E	Foglio 98 di 170

13.4 VI24 – Ponticello su Fosso della Biscia

Il ponticello sul Fosso della Biscia e' ubicato fra le progressive Km 0+948,15 e 0+906,75 variante alla linea ferroviaria.



Il ponticello a travi incorporate consente il passaggio della linea a doppio binario, ed è composto da una campata di luce 12,60m.



Dal momento in cui la luce di calcolo (12,60m) e l'inclinazione dell'asse della linea rispetto all'asse dell'alveo è la medesima del caso del ponticello su Fosso Nuovo (81°) le due opere sono esattamente analoghe, sia per quanto riguarda la configurazione delle spalle e dei plinti che per quanto riguarda la composizione della sezione.

Il rilevato termina in corrispondenza della spalla di inizio del Viadotto Esino (WBS VI21). Per maggiori dettagli si rimanda agli elaborati specifici di progetto.

APPALTATORE



**RICCIARDELLO
CONSTRUZIONI**
S.r.l.

DIREZIONE LAVORI

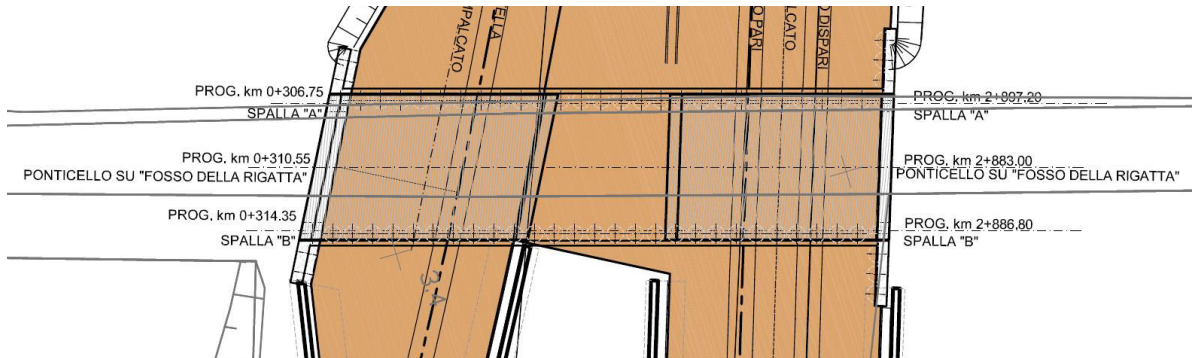


ITALFERR
GRUPPO FERROVIE DELLO STATO

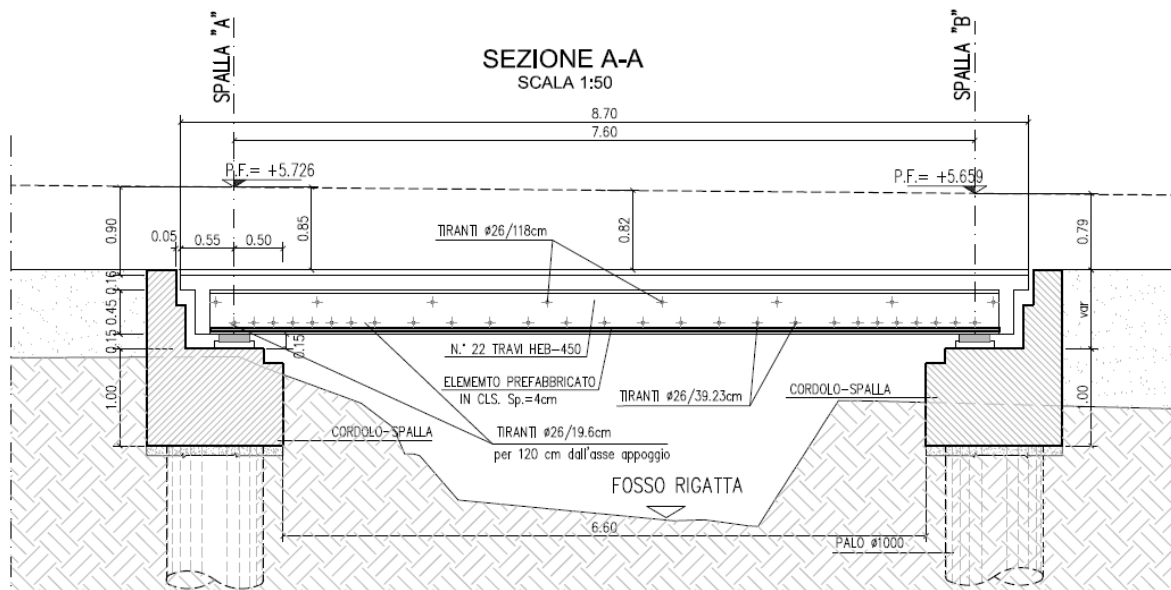
RELAZIONE PROGETTO	DESCRITTIVA	GENERALE	DI	Progetto IA1Y	Lotto 00	Codifica Documento RGMD0000-001	Rev. E	Foglio 99 di 170
--------------------	-------------	----------	----	---------------	----------	---------------------------------	--------	------------------

13.5 VI25 – PONTICELLO SU FOSSO RIGATTA

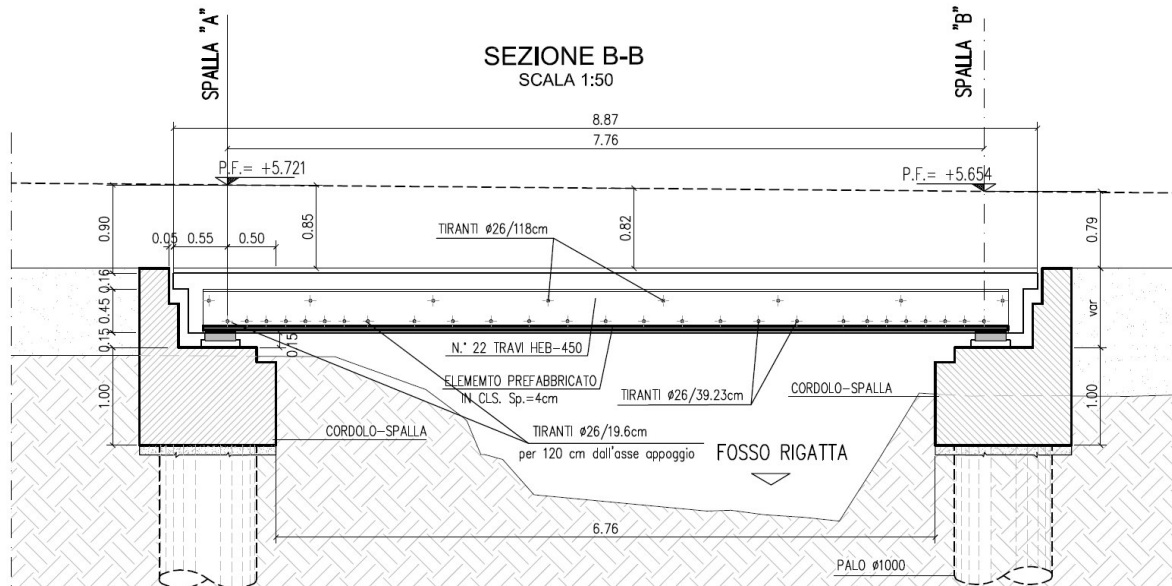
L'interferenza con il Fosso Rigatta viene risolta mediante due ponticelli paralleli ubicati fra le progressive Km 2+886,80 e Km 2+897,20 della variante alla linea ferroviaria e tra le progressive Km 0+306.75 e Km 0+314.35 della bretella.



Entrambi i ponticelli sono a travi incorporate e rispettivamente hanno una luce pari a 7,60m e 7,76m. La differenza è legata alla differenti inclinazione degli assi impalcato rispetto agli assi delle spalle.

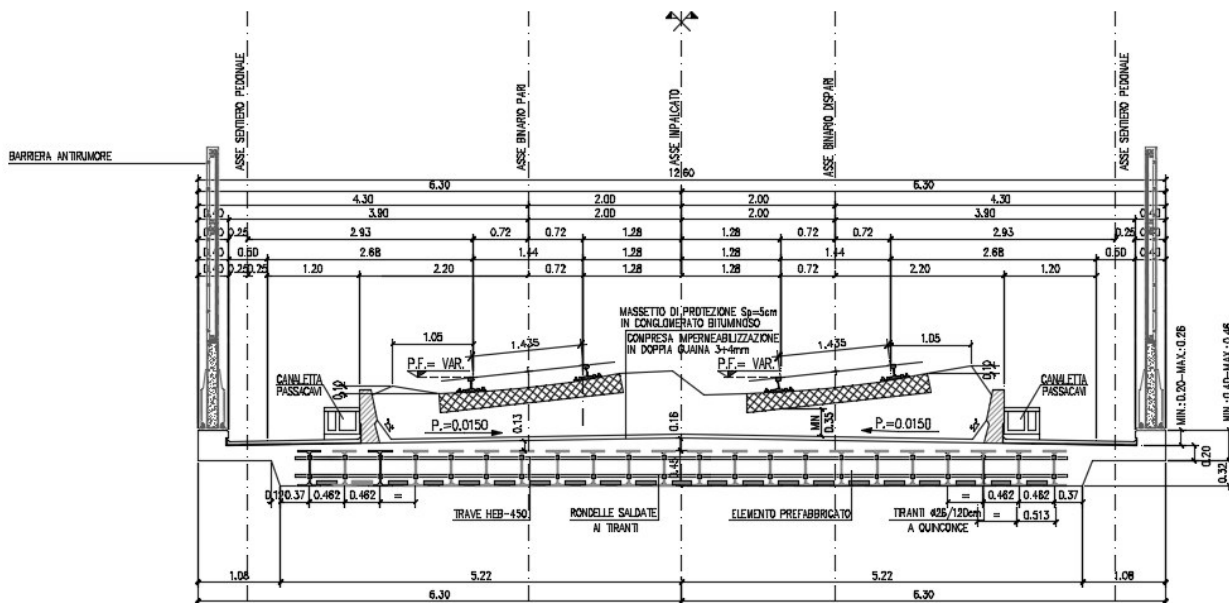


APPALTATORE				DIREZIONE LAVORI				
								
RELAZIONE PROGETTO	DESCRITTIVA	GENERALE	DI	Progetto IA1Y	Lotto 00	Codifica Documento RGMD0000-001	Rev. E	Foglio 100 di 170



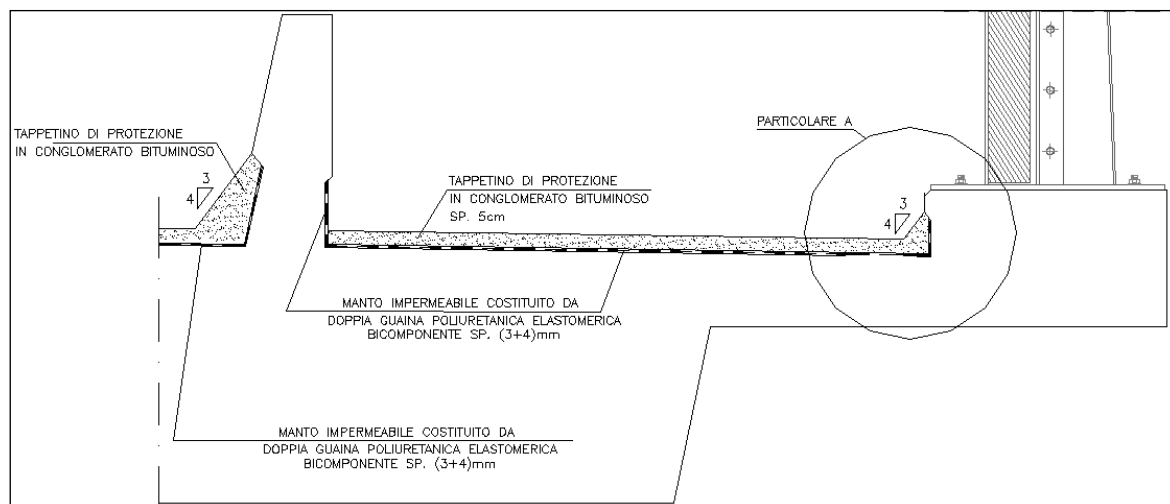
Rispetto all'asse dell'alveo la linea ferroviaria forma un angolo di 78° mentre la bretella determina un angolo di 88° , dunque piani metricamente le spalle cordolo seguono l'andamento del fosso e le travi non sono quindi ortogonali alla ferrovia.

Il piano di impalcato è costituito da 22 travi di acciaio tipo HEB450 poste ad interasse 0.392m, collegate tra loro mediante barre di acciaio e successivamente incorporate in un getto di calcestruzzo a costituire l'impalcato di spessore variabile. La larghezza complessiva della sezione trasversale è pari a 12,60 m.

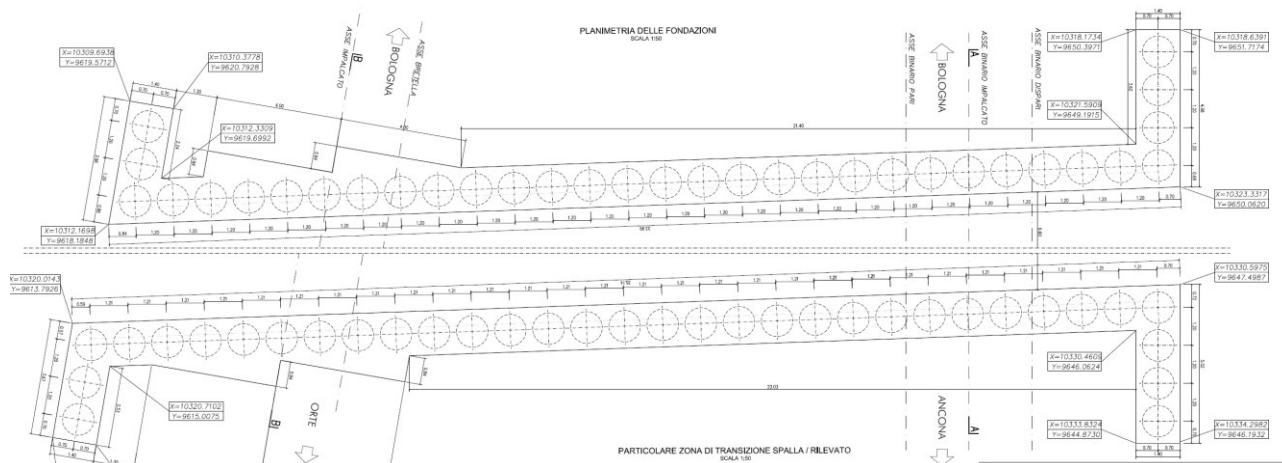


APPALTATORE				DIREZIONE LAVORI				
								
RELAZIONE PROGETTO	DESCRITTIVA	GENERALE	DI	Progetto IA1Y	Lotto 00	Codifica Documento RGMD0000-001	Rev. E	Foglio 101 di 170

L'impermeabilizzazione è stata definita come in figura sottostante risvoltata intorno al muretto paraballast e al cordolo con appositi smussi.



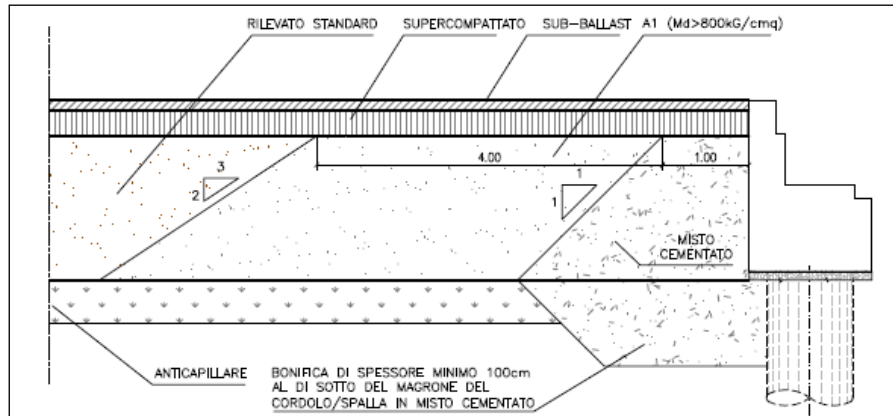
Le spalle sono state realizzate come spalle-cordolo, in particolare sono costituite da plinti gettati a collegare la testa di 29 pali di diametro $\Phi 1000$ ad interasse 1,20m e lunghezza 12m.



I plinti hanno una altezza di 1,00m, larghezza 1,40 m e lunghezza 33,99 m (misurata lungo l'asse spalla parallelamente al fosso) lato Bologna e di 35,14m lato Ancona

A tergo della spalla sono state definite delle opportune zone di transizione con cunei in misto cementato

APPALTATORE				DIREZIONE LAVORI				
 RICCIARDELLO CONSTRUZIONI S.r.l.				 ITALFERR GRUPPO FERROVIE DELLO STATO				
RELAZIONE PROGETTO	DESCRITTIVA	GENERALE	DI	Progetto IA1Y	Lotto 00	Codifica Documento RGMD0000-001	Rev. E	Foglio 102 di 170



Agli estremi delle spalle vengono realizzati due cordoli di risvolto paralleli ai binari e posti ognuno su 2 o 3 pali analoghi a quelli sul fronte. Rispetto al filo esterno del cordolo si posiziona il muro di contenimento del corpo del rilevato la cui sommità è alla medesima quota del cordolo dell'impalcato.

Per maggiori dettagli si rimanda agli elaborati specifici di progetto.

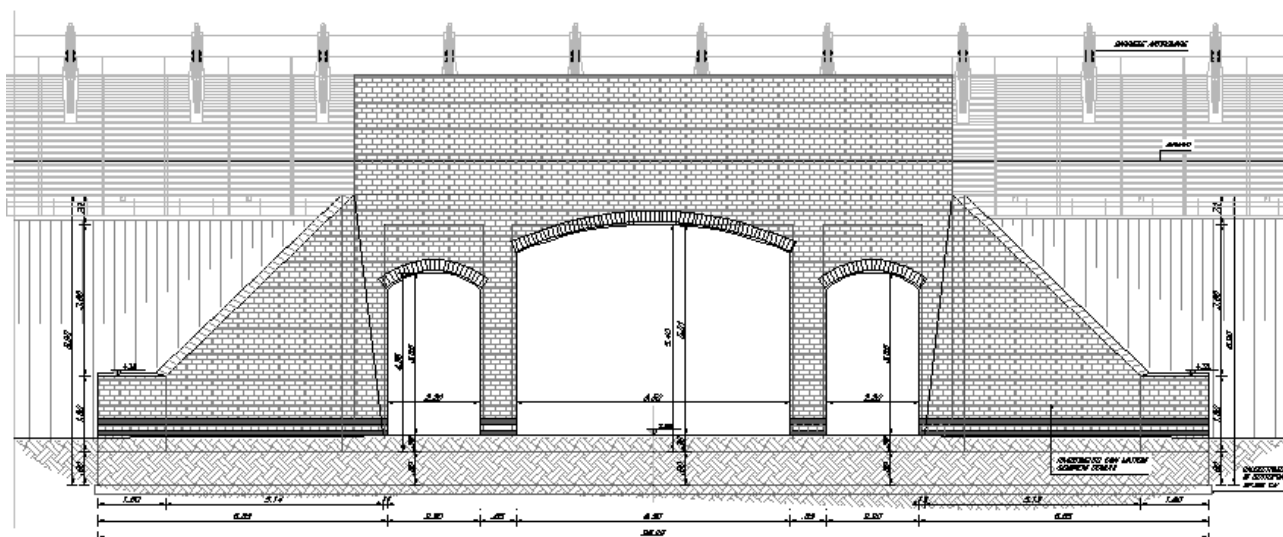
APPALTATORE				DIREZIONE LAVORI				
								
RELAZIONE PROGETTO	DESCRITTIVA	GENERALE	DI	Progetto IA1Y	Lotto 00	Codifica Documento RGMD0000-001	Rev. E	Foglio 103 di 170

13.6 SL21 – SOTTOVIA DEL CONVENTINO (Prog. 2+453,10)

Alla prog.2+453,10 della variante la linea interferisce con Via del Conventino. Al fine di mantenere la viabilità esistente è prevista un'opera di sottoattraversamento della linea ferroviaria.

L'opera è caratterizzata da tre fornici, quello centrale veicolare e i laterali pedonali, con forma ad arco.

La viabilità interessata è una viabilità locale ridotta pertanto la larghezza di piattaforma è pari a 5,00m. Rispetto alla soluzione prevista da progetto definitivo l'altezza utile varia da 5,20m a 5,00m in modo da garantire il soddisfacimento delle verifiche strutturali richieste. Il percorso pedonale garantisce il collegamento con l'abitato di Fiumesino e il conventino di S. Lorenzo.



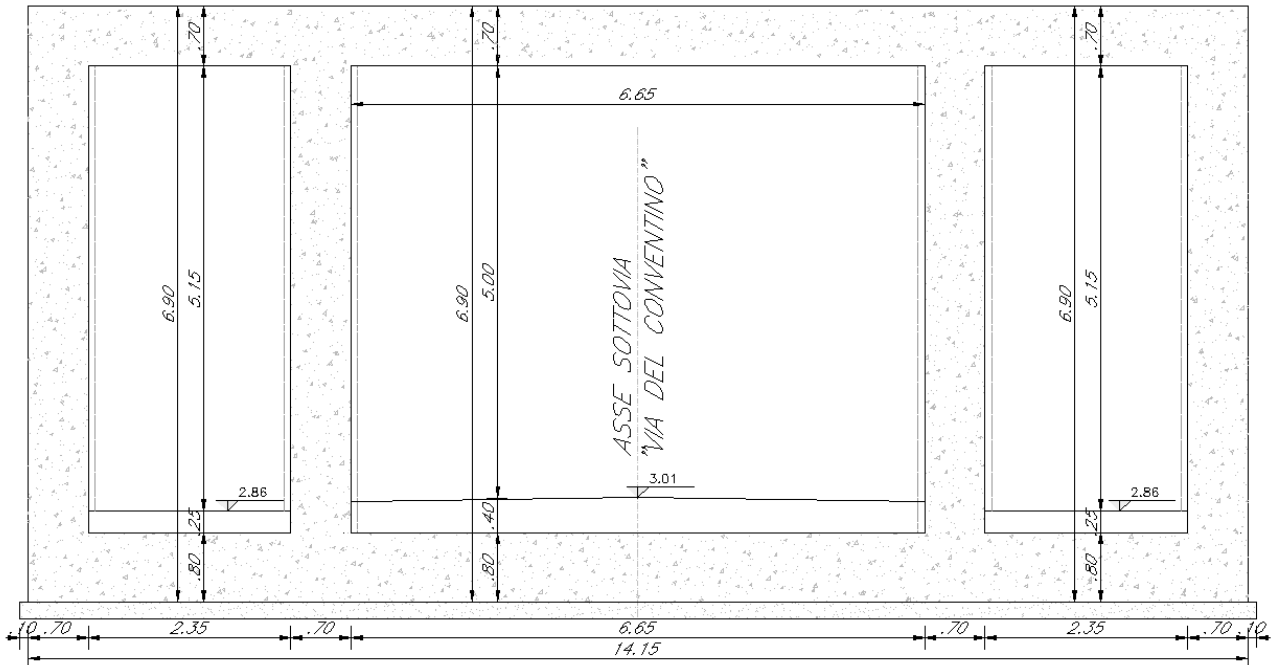
13.6.1 Descrizione dell'opera

La larghezza trasversale complessiva dell'opera di sottopasso è pari a 14,15m mentre il suo sviluppo longitudinale è di 15,40m.

Trasversalmente lo spazio è organizzato in modo tale da avere marciapiedi in destra e in sinistra di larghezza pari a 2,35m, l'ampiezza del tratto carrabile è di 6,65m ed infine i piedritti hanno larghezza pari a 0,70m.

L'altezza complessiva dell'opera è invece pari a 6,90m, di cui 0,70m è lo spessore della soletta superiore e 0,80m quello della soletta inferiore. Per quanto riguarda la viabilità si assume un'altezza utile di 5,00m considerando il punto di massimo della pavimentazione stradale che ha un'altezza di 0,40m. In corrispondenza dei due passaggi pedonali l'altezza utile è pari a 5,15m considerando un pacchetto di 0,25m.

APPALTATORE				DIREZIONE LAVORI				
								
RELAZIONE PROGETTO	DESCRITTIVA	GENERALE	DI	Progetto IA1Y	Lotto 00	Codifica Documento RGMD0000-001	Rev. E	Foglio 104 di 170



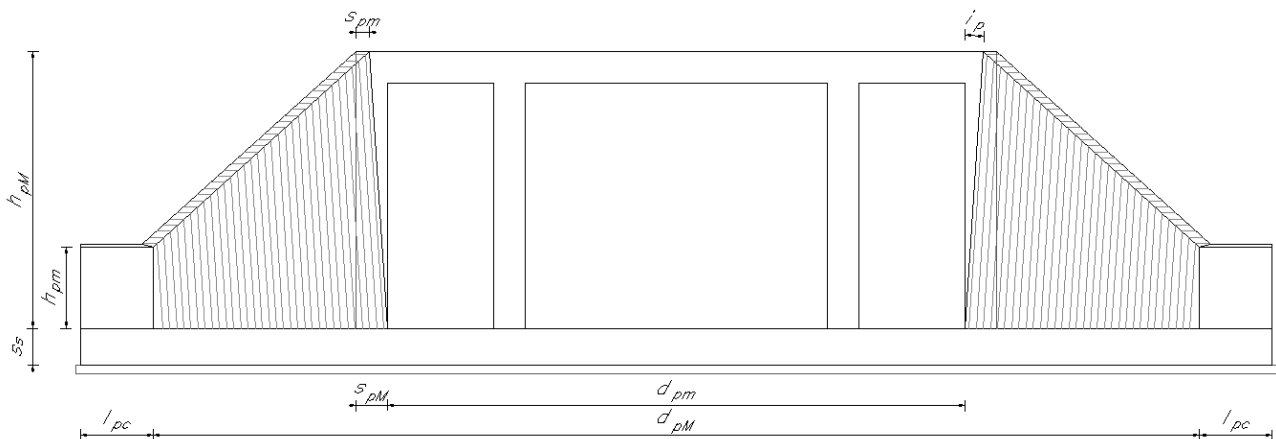
13.6.2 Geometria dei muri

Per quanto riguarda il muro di risvolto l'altezza varia da un massimo di 6,10m ad un minimo di 1,80m con uno spessore di 0,30m e uno sviluppo in pianta di 8,03m.

Il muro di chiusura ha un'altezza costante pari a 1,80m, lo stesso spessore come il muro di risvolto mentre la lunghezza in pianta è di 1,60m.

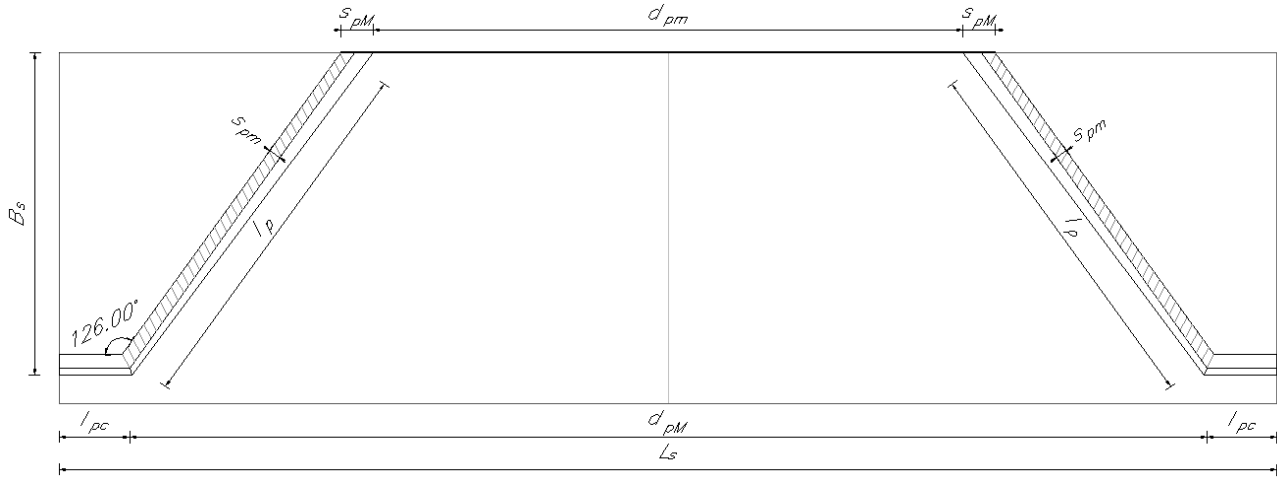
La distanza tra i muri di risvolto è 12,75m mentre quella tra i muri di chiusura è 23,17m.

La soletta inferiore ha uno spessore di 0,80m, una larghezza di 7,57m e una lunghezza pari a 26.29m.



L'inclinazione che si determina in pianta tra il muro di risvolto e il muro di chiusura è di 126°.

APPALTATORE				DIREZIONE LAVORI				
 RICCIARDELLO COSTRUZIONI S.r.l.				 ITALFERR GRUPPO FERROVIE DELLO STATO				
RELAZIONE PROGETTO	DESCRITTIVA	GENERALE	DI	Progetto IA1Y	Lotto 00	Codifica Documento RGMD0000-001	Rev. E	Foglio 105 di 170



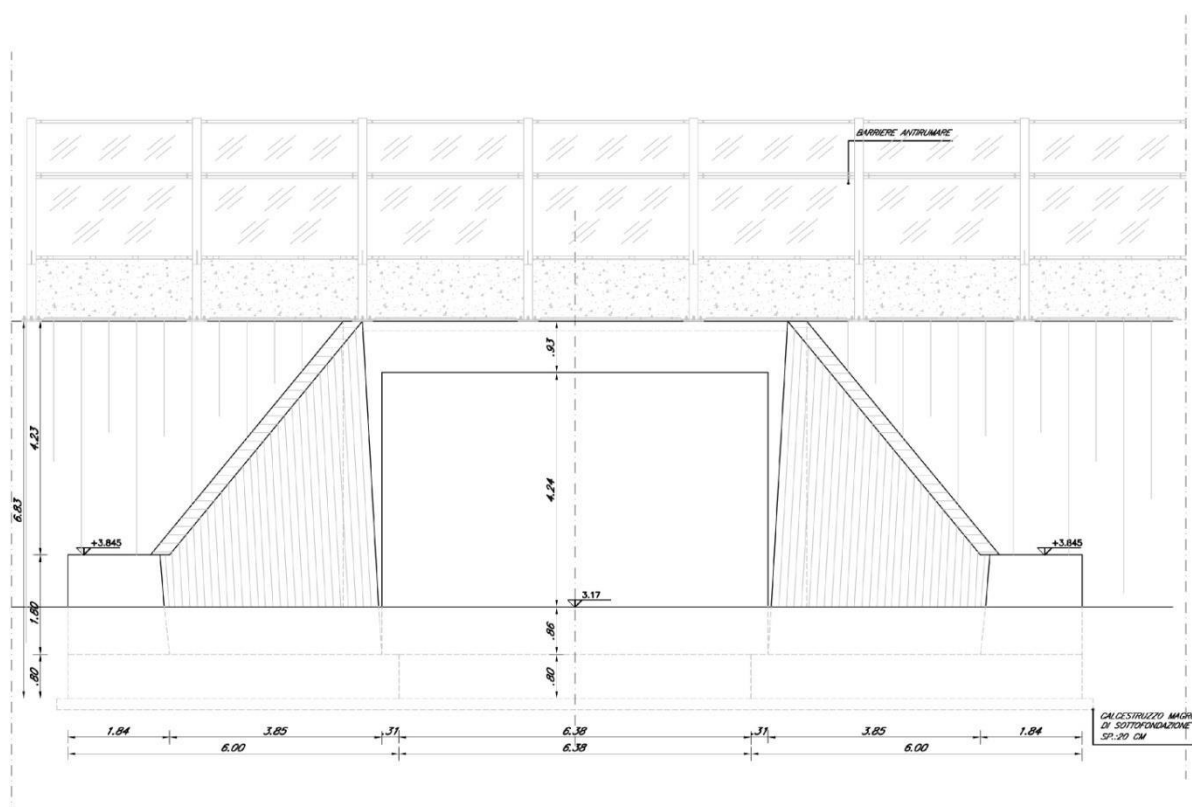
Per maggiori dettagli si rimanda agli elaborati specifici di progetto.

APPALTATORE				DIREZIONE LAVORI				
								
RELAZIONE PROGETTO	DESCRITTIVA	GENERALE	DI	Progetto IA1Y	Lotto 00	Codifica Documento RGMD0000-001	Rev. E	Foglio 106 di 170

13.7 SL22 – SOTTOVIA PROG. 2+539

A seguito delle richieste di Italferr, il sottovia è stato spostato dalla prog. 2+510 alla prog. 2+539.

Alla progressiva 2+539 della variante la linea interferisce con una viabilità locale, l'interferenza viene risolta mediante un'opera di sottopasso stradale



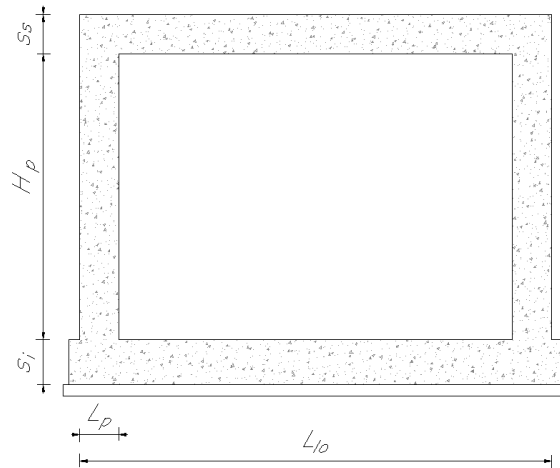
13.7.1 Descrizione dell'opera

La larghezza trasversale complessiva dell'opera di sottopasso è pari a 8,40m mentre il suo sviluppo longitudinale è di 15,40m.

L'ampiezza del tratto carrabile è di 7,00 mentre i piedritti hanno larghezza pari a 0,70m.

L'altezza complessiva dell'opera è invece pari a 6,60m, di cui 0,70m è lo spessore della soletta superiore e 0,80m quello della soletta inferiore. Per quanto riguarda la viabilità si assume un'altezza utile di 5,10m.

APPALTATORE				DIREZIONE LAVORI				
								
RELAZIONE PROGETTO	DESCRITTIVA	GENERALE	DI	Progetto IA1Y	Lotto 00	Codifica Documento RGMD0000-001	Rev. E	Foglio 107 di 170



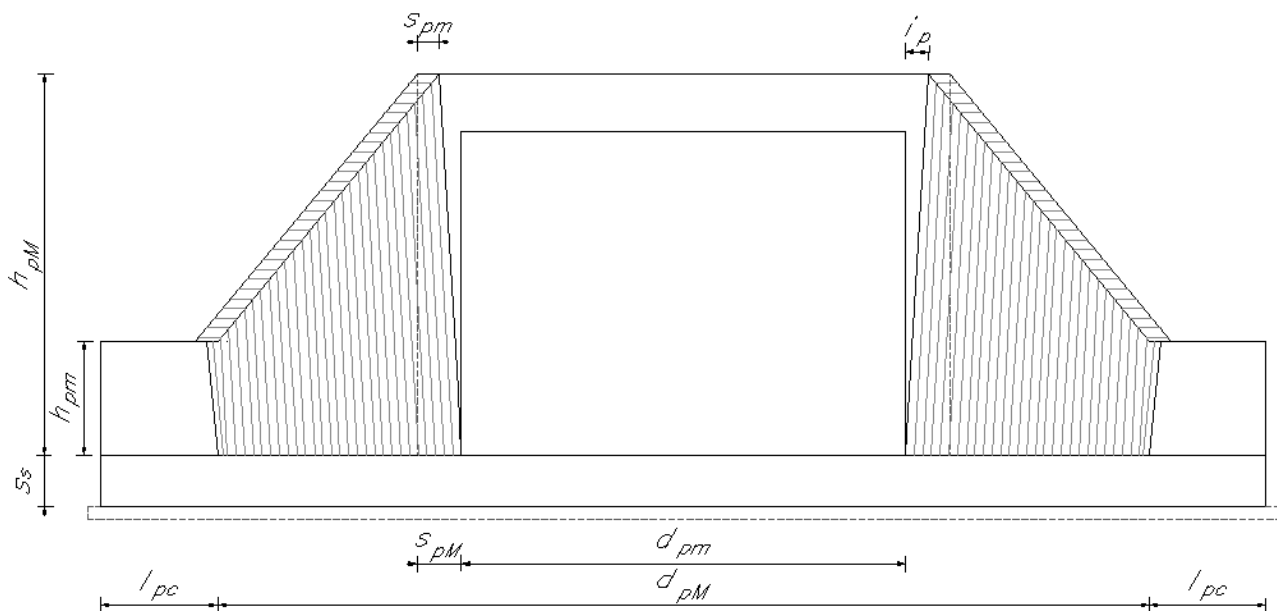
13.7.2 Geometria dei muri

Per quanto riguarda il muro di risvolto l'altezza varia da un massimo di 6,10m ad un minimo di 1,80m con uno spessore di 0,30m e uno sviluppo in pianta di 6,99m.

Il muro di chiusura ha un'altezza costante pari a 1,80m, lo stesso spessore come il muro di risvolto mentre la lunghezza in pianta è di 1,84m.

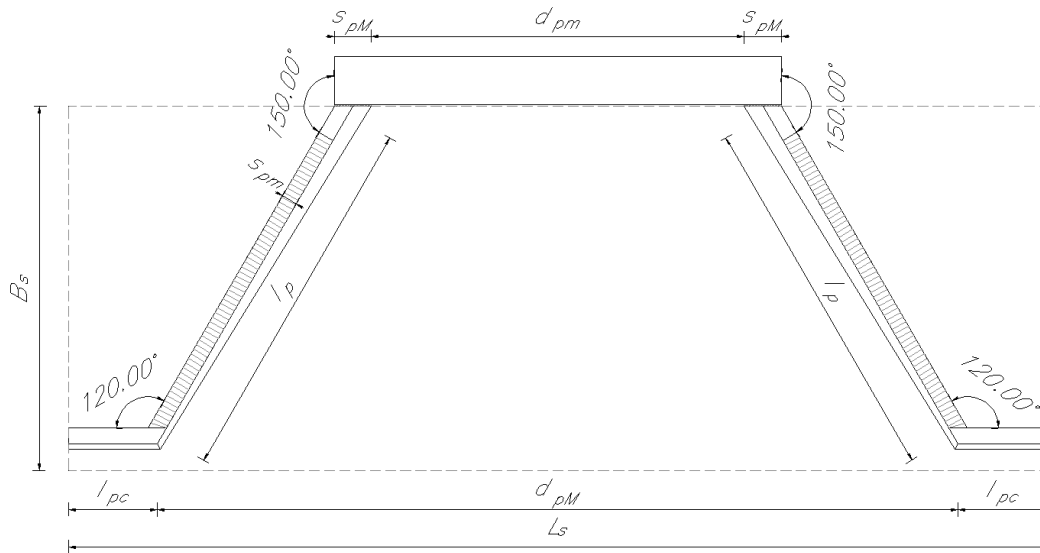
La distanza tra i muri di risvolto è 7,00m mentre quella tra i muri di chiusura è 15,04m.

La soletta inferiore ha uno spessore di 0,80m, una larghezza di 6,85m e una lunghezza pari a 18,38m.



L'inclinazione che si determina in pianta tra il muro di risvolto e il muro di chiusura è di 120°.

APPALTATORE				DIREZIONE LAVORI				
								
RELAZIONE PROGETTO	DESCRITTIVA	GENERALE	DI	Progetto IA1Y	Lotto 00	Codifica Documento RGMD0000-001	Rev. E	Foglio 108 di 170



Per maggiori dettagli si rimanda agli elaborati specifici di progetto.

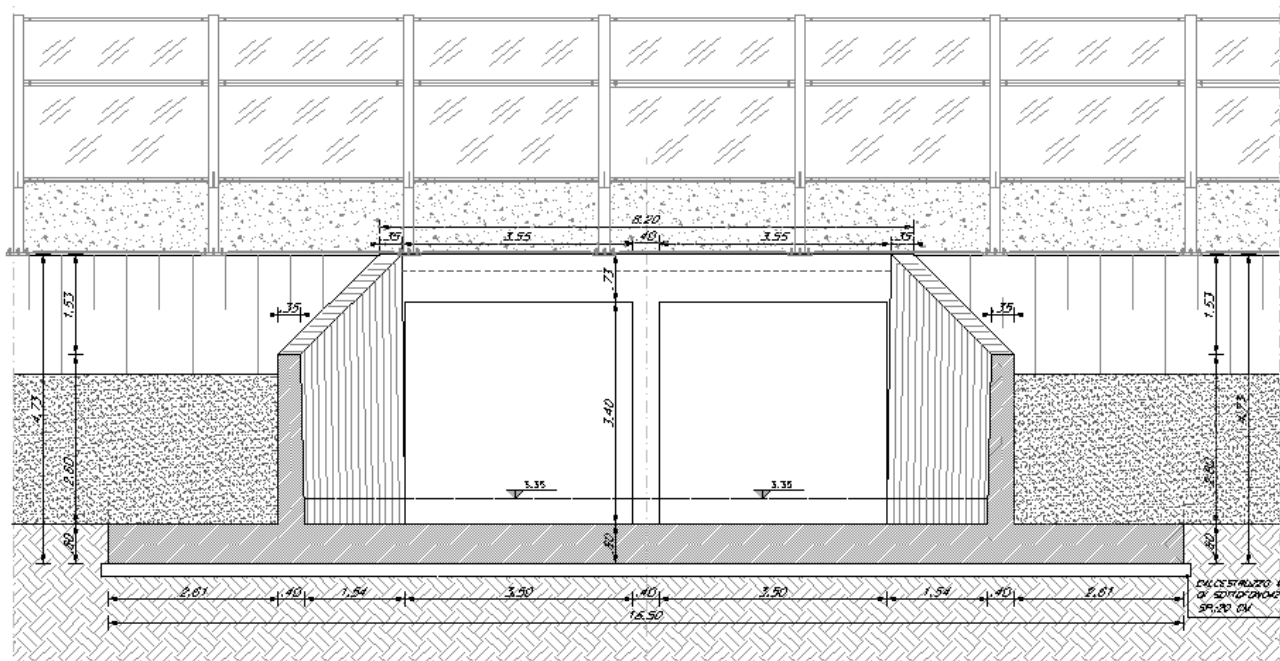
APPALTATORE				DIREZIONE LAVORI				
								
RELAZIONE PROGETTO	DESCRITTIVA	GENERALE	DI	Progetto IA1Y	Lotto 00	Codifica Documento RGMD0000-001	Rev. E	Foglio 109 di 170

13.8 SL 23 – SOTTOVIA PROG 2+650

Alla progressiva 2+650 della variante la linea interferisce con una viabilità locale, l'interferenza viene risolta mediante un'opera di sottoattraversamento della linea ferroviaria.

L'opera è caratterizzata dalla presenza di due fornici, ognuno destinato ad un senso di marcia e ciascuno di ampiezza 3,50m.

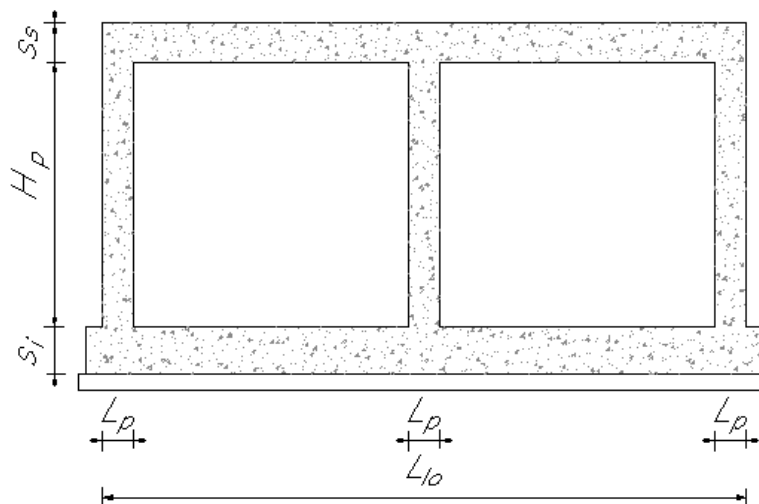
Trattandosi di una viabilità locale l'ampiezza dell'opera è contenuta e l'altezza utile è fissata a 3,30m.



13.8.1 Descrizione dell'opera

La larghezza trasversale complessiva dell'opera di sottopasso è pari a 8,20m mentre lo sviluppo longitudinale è di 18,60m. I due fornici hanno rispettivamente ampiezza pari a 3,50m mentre i piedritti hanno larghezza pari a 0,40m. L'altezza complessiva dell'opera è invece pari a 4,50m, di cui 0,50m è lo spessore della soletta superiore e 0,60m quello della soletta inferiore. Per quanto riguarda la viabilità si assume un'altezza utile di 3,40m.

APPALTATORE				DIREZIONE LAVORI				
								
RELAZIONE PROGETTO	DESCRITTIVA	GENERALE	DI	Progetto IA1Y	Lotto 00	Codifica Documento RGMD0000-001	Rev. E	Foglio 110 di 170



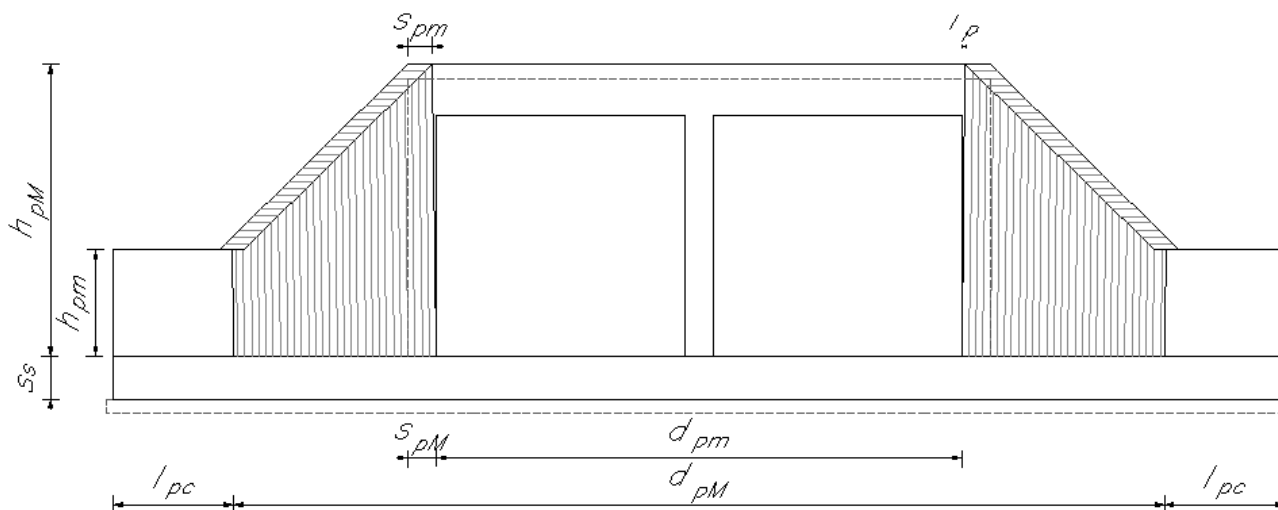
13.8.2 Geometria dei muri

Per quanto riguarda il muro di risvolto l'altezza varia da un massimo di 4,11m ad un minimo di 1,50m con uno spessore di 0,35m e uno sviluppo in pianta di 5,31m.

Il muro di chiusura ha un'altezza costante pari a 1,50m, lo stesso spessore come il muro di risvolto mentre la lunghezza in pianta è di 1,70m.

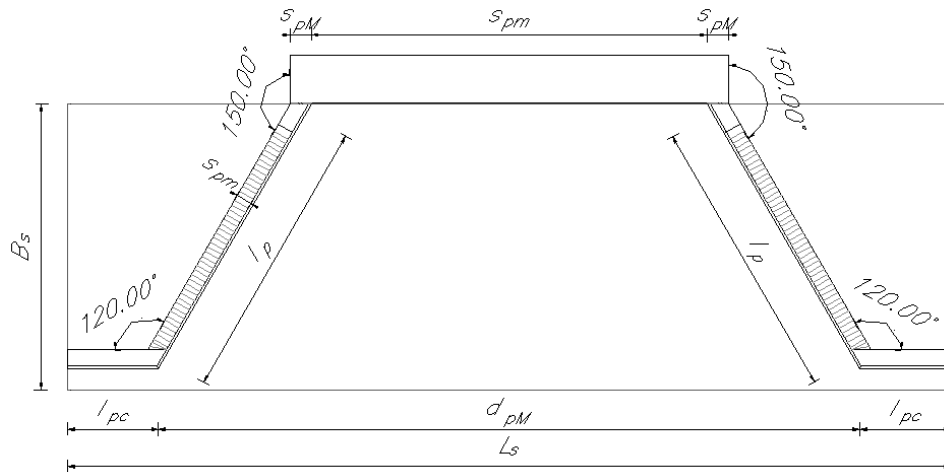
La distanza tra i muri di risvolto è 7,40m mentre quella tra i muri di chiusura è 13,11m.

La soletta inferiore ha uno spessore di 0,60m, una larghezza di 5,35m e una lunghezza pari a 16,51m.



L'inclinazione che si determina in pianta tra il muro di risvolto e il muro di chiusura è di 120°.

APPALTATORE				DIREZIONE LAVORI				
								
RELAZIONE PROGETTO	DESCRITTIVA	GENERALE	DI	Progetto IA1Y	Lotto 00	Codifica Documento RGMD0000-001	Rev. E	Foglio 111 di 170

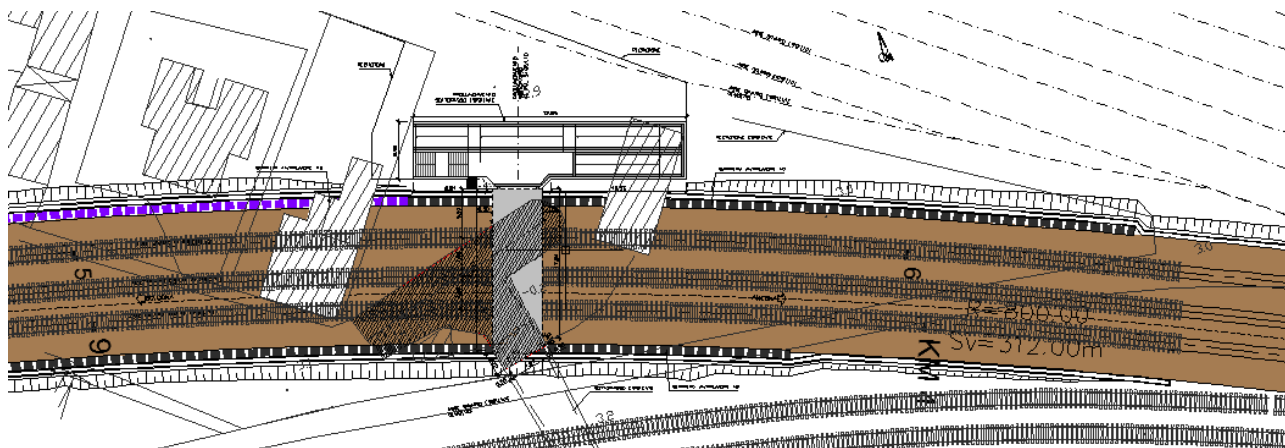


Per maggiori dettagli si rimanda agli elaborati specifici di progetto.

APPALTATORE				DIREZIONE LAVORI				
 RICCIARDELLO CONSTRUZIONI S.r.l.				 ITALFERR GRUPPO FERROVIE DELLO STATO				
RELAZIONE PROGETTO	DESCRITTIVA	GENERALE	DI	Progetto IA1Y	Lotto 00	Codifica Documento RGMD0000-001	Rev. E	Foglio 112 di 170

13.9 IN 21 – PROLUNGAMENTO SOTTOPASSO PEDONALE PROG. 3+951

Alla progressiva 3+951 della variante si colloca un sottopasso pedonale esistente da mantenere. A seguito dell'adeguamento della linea Adriatica sarà quindi necessario prevedere un prolungamento dell'opera stessa.



13.9.1 Descrizione dell'opera

La parte di sottopasso di nuova realizzazione ha uno sviluppo di 21,84m.

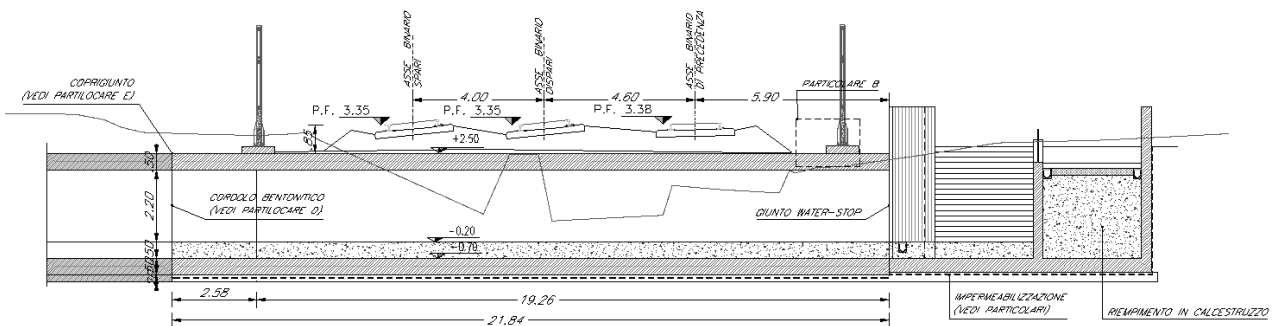
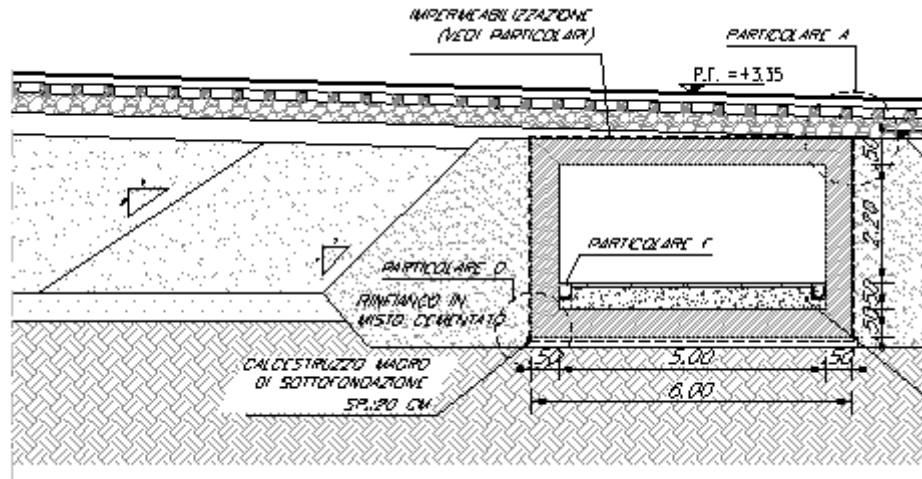
La larghezza complessiva dell'opera è pari a 6,00m di cui:

- 5,00m è la zona dedicata al passaggio dei pedoni;
- 0,50m è la larghezza dei piedritti.

L'altezza del sottopasso è di 3,70 di cui :

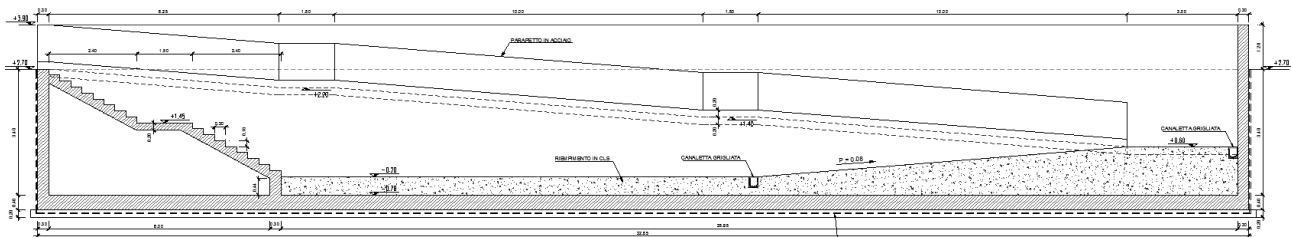
- 0,50m è lo spessore della soletta inferiore e superiore
- L'altezza utile della sezione è pari a 2,20m
- 0,50m è lo spessore della pavimentazione
- Sezione trasversale

APPALTATORE				DIREZIONE LAVORI				
								
RELAZIONE PROGETTO	DESCRITTIVA	GENERALE	DI	Progetto IA1Y	Lotto 00	Codifica Documento RGMD0000-001	Rev. E	Foglio 113 di 170



Lato sud della linea il sottopasso di progetto si collega all'esistente mentre a nord è necessario prevedere una nuova uscita dal sottopasso. Da progetto è prevista la realizzazione di:

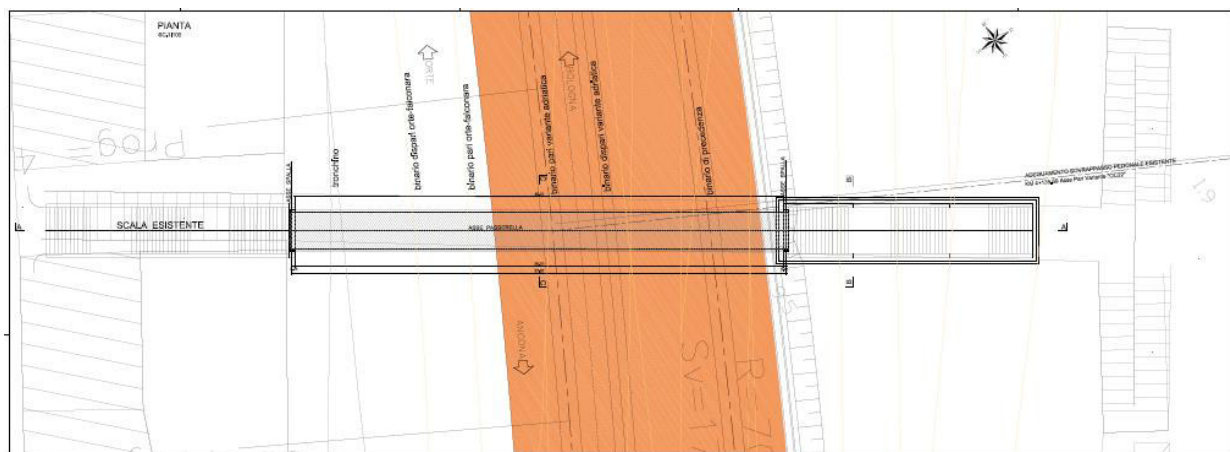
- una rampa di scale con un piano di riposo intermedio
- una rampa per garantire l'accesso degli utenti più deboli progettata come secondo normativa, dunque piani di riposo di larghezza pari 1,50m e posti ogni 10,00m lungo le rampe caratterizzate da una pendenza pari all'8,00%



APPALTATORE				DIREZIONE LAVORI				
								
RELAZIONE PROGETTO	DESCRITTIVA	GENERALE	DI	Progetto IA1Y	Lotto 00	Codifica Documento RGMD0000-001	Rev. E	Foglio 114 di 170

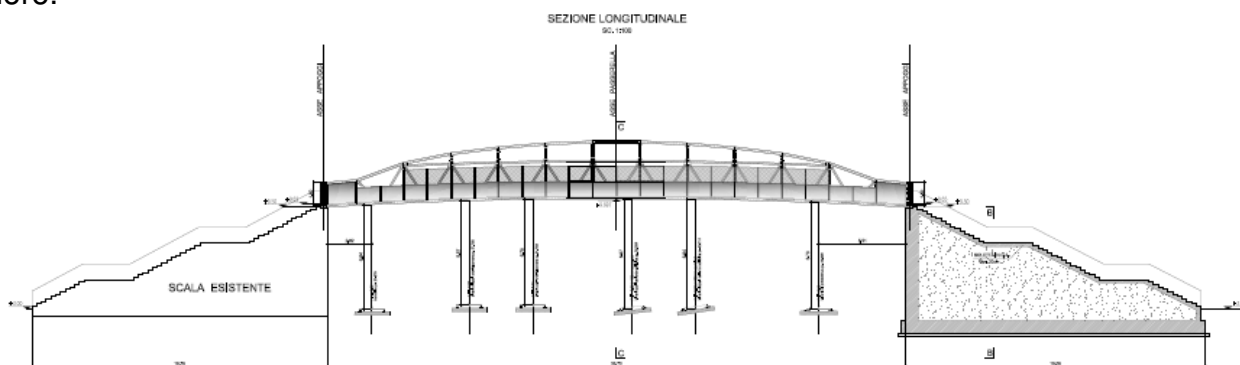
13.10 OC22 – NUOVO SOPRAPPASSO PEDONALE PROG.4+135

Da progetto esecutivo in corrispondenza della Prog.4+135,69 della variante adriatica è prevista la realizzazione di un nuovo sottopasso pedonale.



Il sovrappasso pedonale è costituito da una passerella a struttura portante in acciaio di larghezza 3,00m e sviluppo 37,20m.

Questa poggia sui corpi scala laterali ed è formata da due travi reticolari accoppiate fra loro.



13.10.1 Impalcato metallico

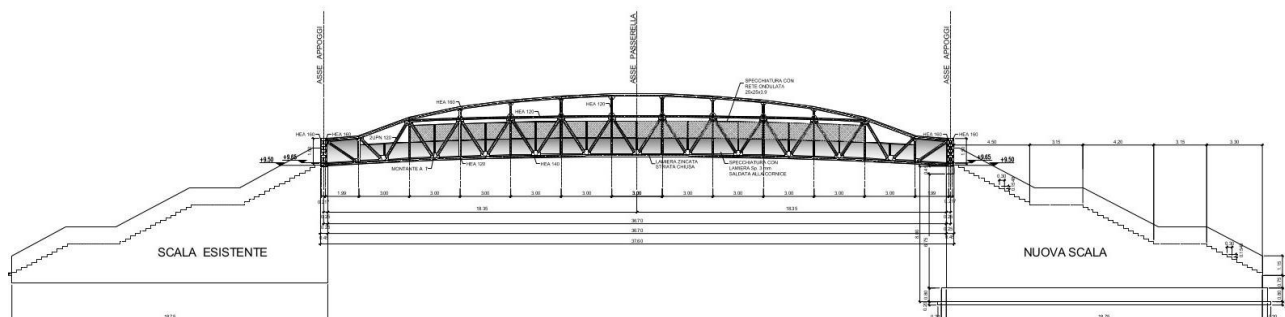
La parte di opera che scavalca la linea è realizzata mediante una struttura autoportante in acciaio.

Ogni trave reticolare è formata da:

- una briglia inferiore realizzata con un profilo HEA 140
- una briglia inferiore realizzata con un profilo HEA 160
- due profili accoppiati UPN 120 posti in diagonale
- Ritti costituiti da profili HEA 120

Le due travi reticolari sono accoppiate mediante profili HEA 120 e controventature angolari 40x40x5mm

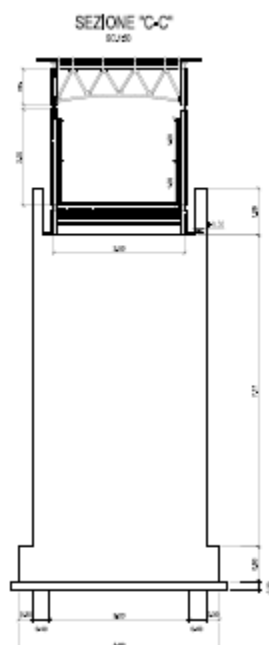
APPALTATORE				DIREZIONE LAVORI				
 RICCIARDELLO CONSTRUZIONI S.r.l.				 ITALFERR GRUPPO FERROVIE DELLO STATO				
RELAZIONE PROGETTO	DESCRITTIVA	GENERALE	DI	Progetto IA1Y	Lotto 00	Codifica Documento RGMD0000-001	Rev. E	Foglio 115 di 170



Il piano di calpestio della passerella è realizzato con una lamiera zincata striata chiusa mentre la copertura è composta da pannelli tipo Ondulit in acciaio zincato autoportanti.

13.10.2 Corpo scala in c.a.

Uno dei due corpi scala su cui poggia la passerella è esistente mentre l'altro è di nuova realizzazione e verrà realizzato mediante una struttura in c.a. a fondazione superficiale.



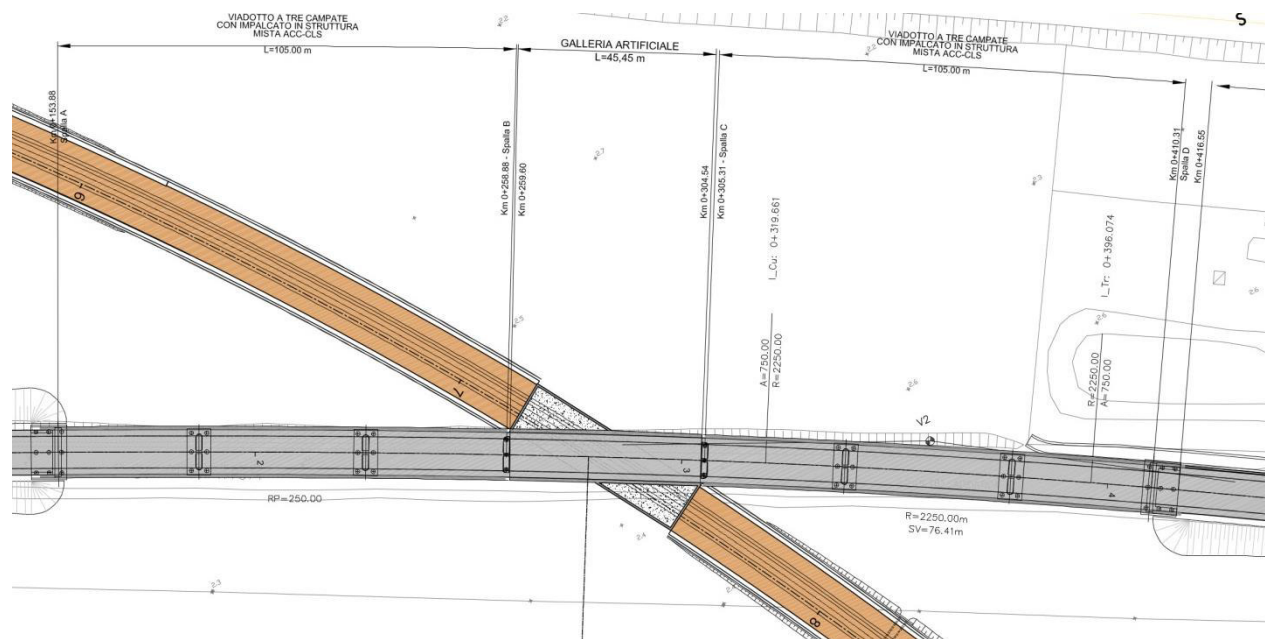
Il nuovo manufatto in c.a. ha un'altezza pari a 7,00m con pareti laterali spesse 0,40m e pareti trasversali di spessore pari a 0,80m.

Le rampe e i pianerottoli sono realizzate con solette in c.a. spesse 0,20m mentre la fondazione, di tipo superficiale, avrà uno spessore pari a 0,80m.

APPALTATORE		DIREZIONE LAVORI						
								
RELAZIONE PROGETTO	DESCRITTIVA	GENERALE	DI	Progetto IA1Y	Lotto 00	Codifica Documento RGMD0000-001	Rev. E	Foglio 116 di 170

13.11 OC23 – INTERSEZIONE CON SS16 PROG.0+734,91

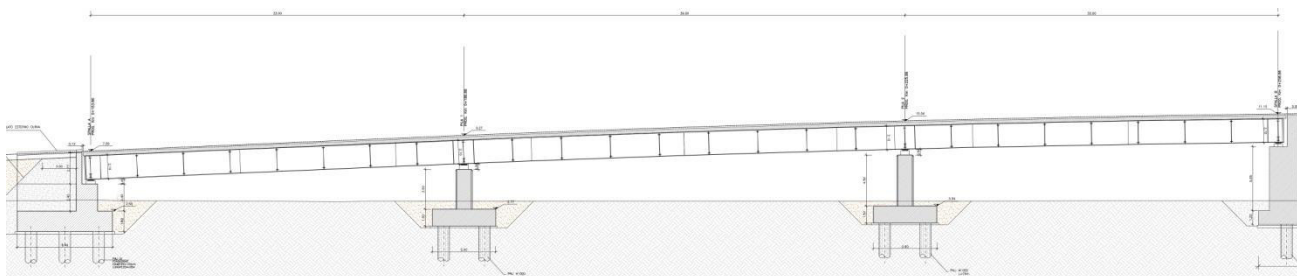
Alla Prog.0+734,91 la variante Adriatica incontra la SS16. L'interferenza viene risolta mediante la realizzazione di una galleria ferroviaria artificiale e quindi di un viadotto stradale.



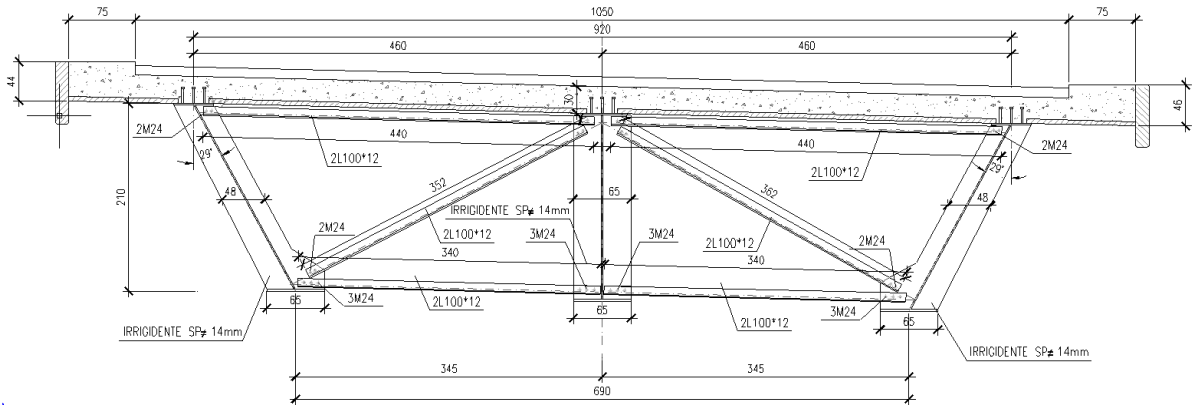
13.11.1 Viadotto stradale

L'opera ha uno sviluppo complessivo di 105,00m e si suddivide in due campate laterali di luce 33,00m e una campata centrale di luce 39,00m.

L'impalcato, leggermente in curva, è realizzato con una struttura mista acciaio e calcestruzzo di altezza 210cm. Le tre travi principali a T poste ad interasse di 3,45m sono collegate tra loro da elementi trasversali inclinati di 29° e con luce compresa tra 4,125m e 4,336m che realizzano un controvento reticolare atto ad assorbire le azioni orizzontali e le azioni torcenti.



APPALTATORE 		DIREZIONE LAVORI 						
RELAZIONE PROGETTO	DESCRITTIVA	GENERALE	DI	Progetto IA1Y	Lotto 00	Codifica Documento RGMD0000-001	Rev. E	Foglio 117 di 170

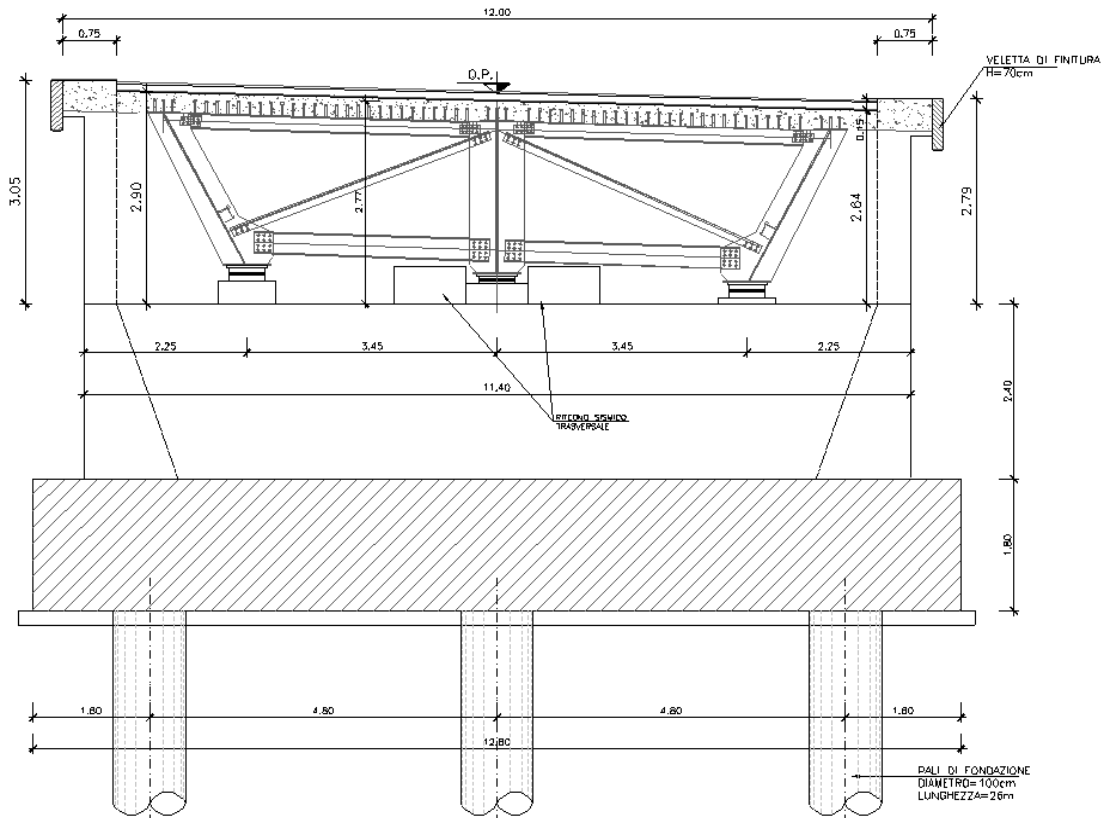


La sezione trasversale ha una larghezza complessiva pari a 12,00m di cui:

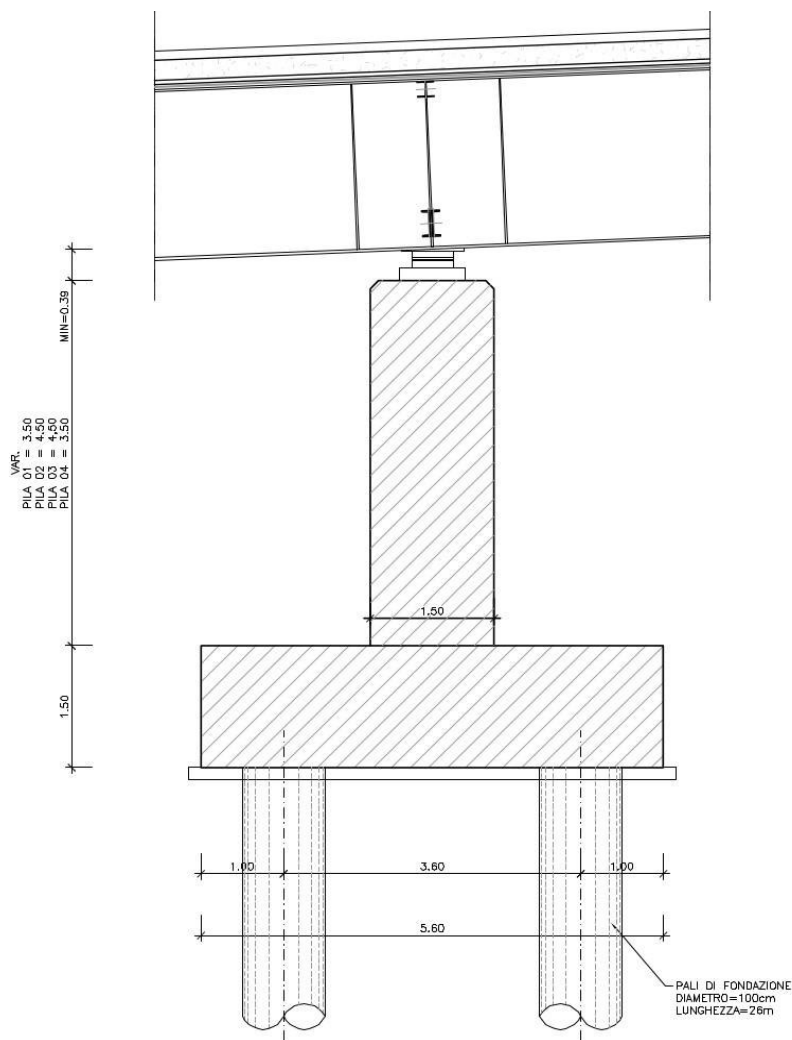
- Piattaforma stradale con ampiezza 10,50m;
- Cordoli laterali ambo i lati larghi 0,75m, spessi 15cm e rialzati rispetto alla pavimentazione stradale di 4cm.

La soletta ha spessore costante e pari a 25cm+5cm di predalle prefabbricate tralicciate autoportanti.

Per quanto riguarda le pile avranno altezza complessiva a partire dalla sezione di spiccato pari a 3,50m e 4,50m.



APPALTATORE				DIREZIONE LAVORI				
 RICCIARDELLO COSTRUZIONI S.r.l.				 ITALFERR GRUPPO FERROVIE DELLO STATO				
RELAZIONE PROGETTO	DESCRITTIVA	GENERALE	DI	Progetto IA1Y	Lotto 00	Codifica Documento RGMD0000-001	Rev. E	Foglio 118 di 170



La zattera di fondazione ha dimensioni 10,80x5,60x1,50m e poggia su uno schema di 3+3 pali in c.a.

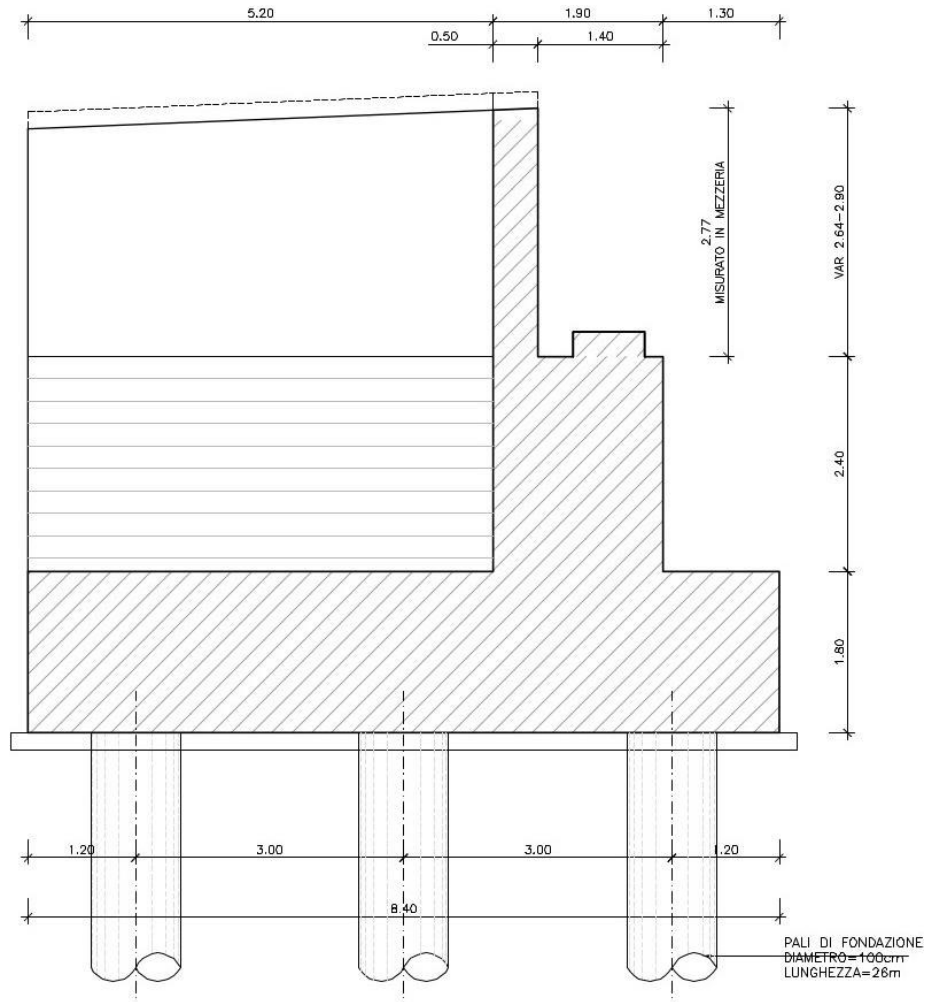
Le spalle, realizzate in cemento armato, hanno altezze rispettivamente pari a 2,50m la spalla A e 5,10m la spalla B, un paramento con spessore di 1,90m la spalla A e 2,55m la spalla B e con larghezza di 11,40m.

La zattera di fondazione delle spalla appoggia su un sistema di 3x3 pali in c.a. di lunghezza pari a 26m.

I muri d'ala sono realizzati con un tratto a spessore costante di 0,75m (spessore del cordolo).

La spalla è prevista rinfiancata a tergo con misto cementato con larghezza minima in testa di 300cm tale da assicurare una corretta transizione con il corpo del rilevato e la minimizzazione del problema dei cedimenti differenziali.

APPALTATORE				DIREZIONE LAVORI				
 RICCIARDELLO CONSTRUZIONI S.r.l.				 ITALFERR GRUPPO FERROVIE DELLO STATO				
RELAZIONE PROGETTO	DESCRITTIVA	GENERALE	DI	Progetto IA1Y	Lotto 00	Codifica Documento RGMD0000-001	Rev. E	Foglio 119 di 170



13.11.2 Galleria artificiale ferroviaria

Tra i due viadotti su cui corre l'SS16 è prevista la realizzazione di uno scatolare per permettere la continuità dell'asse stradale e lo scavalco della linea ferroviaria.

APPALTATORE



**RICCIARDELLO
COSTRUZIONI**
S.r.l.

DIREZIONE LAVORI



ITALFERR

GRUPPO FERROVIE DELLO STATO

RELAZIONE
PROGETTO

DESCRITTIVA

GENERALE

DI

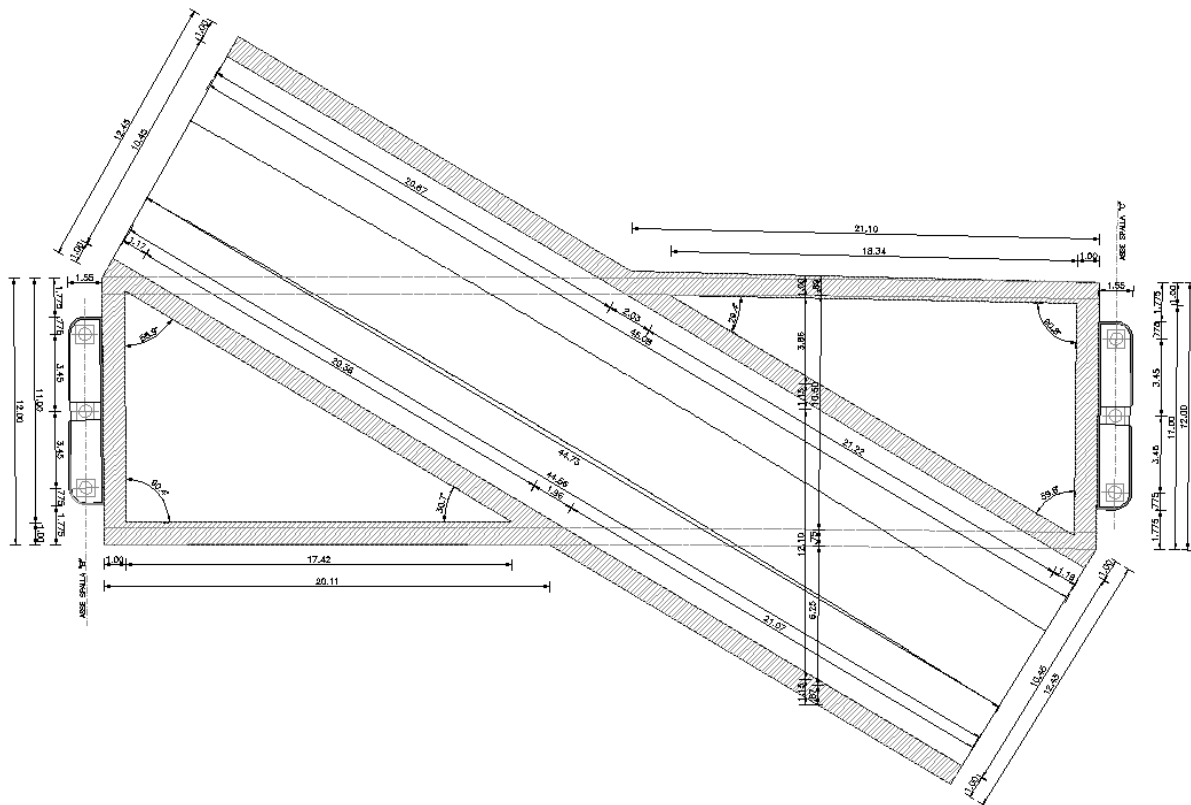
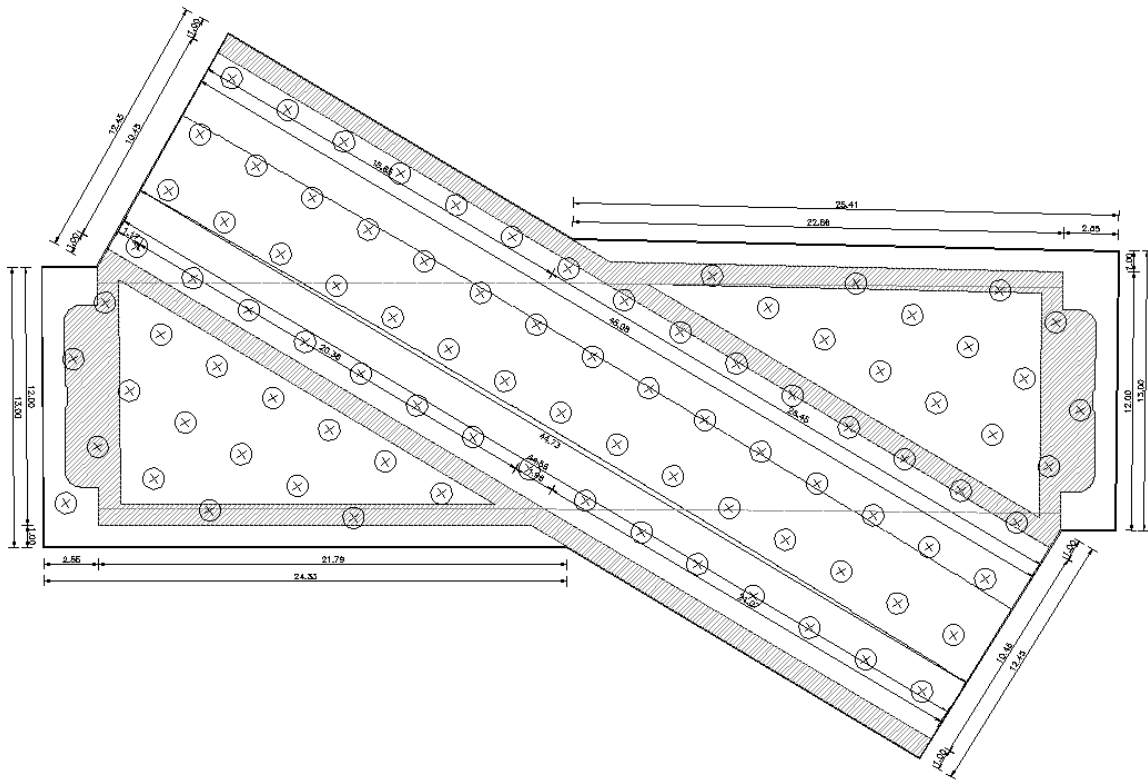
Progetto
IA1Y

Lotto
00

Codifica Documento
RGMD0000-001

Rev.
E

Foglio
120 di 170



APPALTATORE				DIREZIONE LAVORI				
								
RELAZIONE PROGETTO	DESCRITTIVA	GENERALE	DI	Progetto IA1Y	Lotto 00	Codifica Documento RGMD0000-001	Rev. E	Foglio 121 di 170

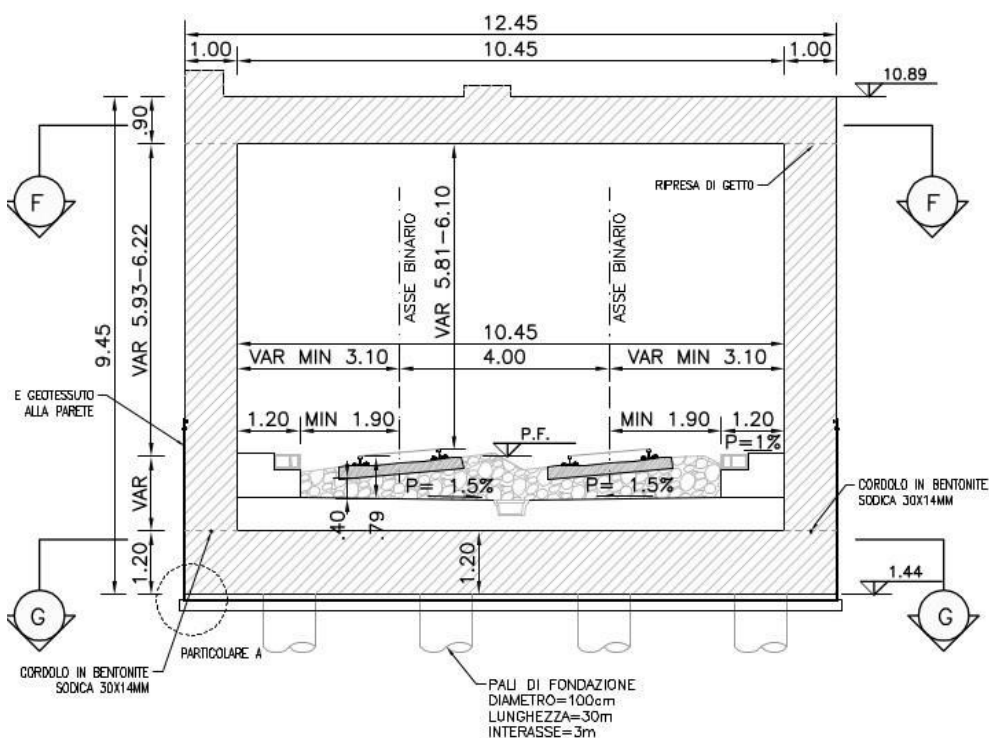
Relativamente al tratto di scavalco stradale la lunghezza dell'opera è di 44,82m per una larghezza pari a 12,00m.

Per quanto riguarda il sottopasso ferroviario la larghezza dell'opera è di 12,45m mentre il suo sviluppo longitudinale è pari a 44,82m.

Trasversalmente lo scatolare ha uno spessore di 1,00m, mentre la larghezza utile è di 10,45m.

Lateralmente ambo i lati è previsto un camminamento di larghezza 1,20m con pendenza verso l'interno di 1,00%.

L'asse binario dista dal camminamento di un valore minimo pari a 1,90m, mentre l'interasse tra i binari resta costante a 4,00m.



La soletta superiore ha uno spessore di 0,90m, quella inferiore di 1,20m e l'altezza utile della sezione varia da un minimo di 5,81m ad un massimo di 6,10m.

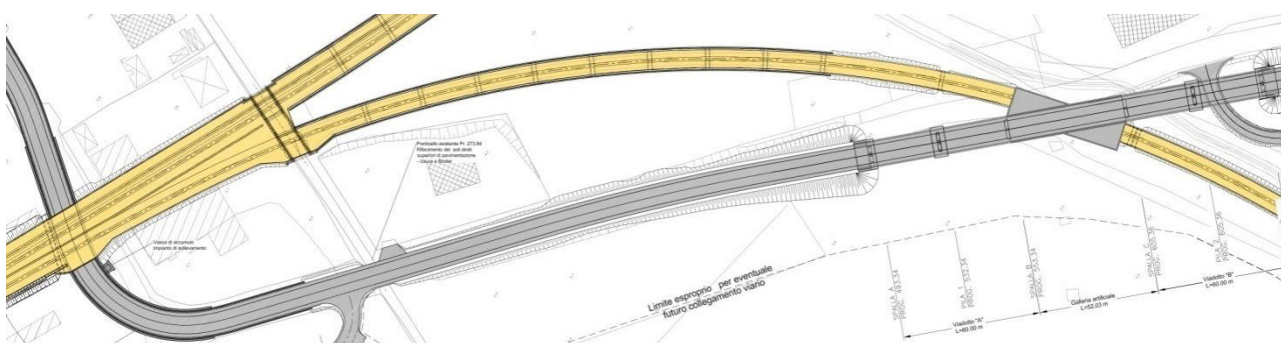
Per via delle scadenti caratteristiche meccaniche del terreno di fondazione si è scelto di adottare fondazioni profonde costituite da file di pali di 1,00m di diametro e 30m di lunghezza disposti con un interasse di 3m.

APPALTATORE				DIREZIONE LAVORI				
								
RELAZIONE PROGETTO	DESCRITTIVA	GENERALE	DI	Progetto IA1Y	Lotto 00	Codifica Documento RGMD0000-001	Rev. E	Foglio 122 di 170

13.12 OC24 – INTERSEZIONE CON VIA DELLE CASERME PROG.2+781,74

Via delle Caserme si interseca con il progetto della linea in due diversi punti:

- Con la variante Adriatica alla Prog.2+781,74 della stessa: l'interferenza viene risolta mediante la realizzazione di un sottopasso stradale
- Con la Bretella Orte-Falconara alla Prog.0+658,98 della stessa: l'interferenza viene risolta con un viadotto stradale e un'opera sottopasso ferroviario

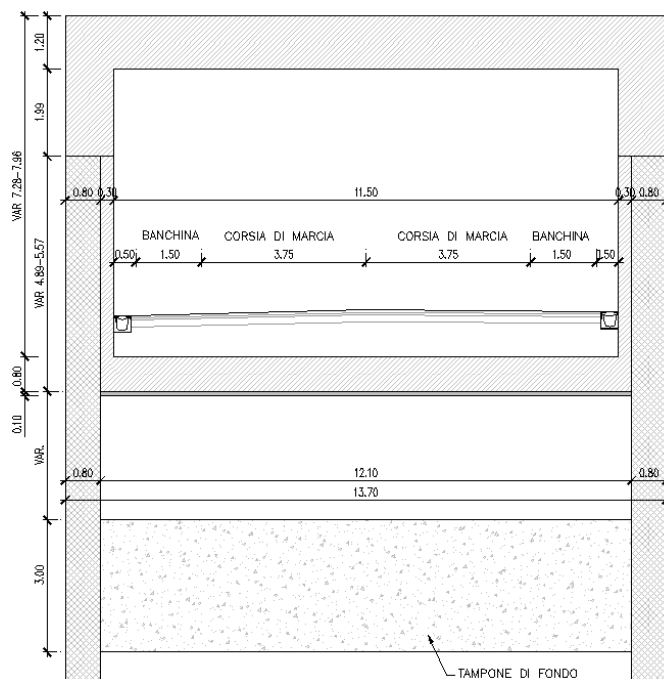


13.12.1 Sottopasso stradale Prog.2+781,74

L'opera di attraversamento della Variante Adriatica è realizzata mediante uno scatolare in c.a. di lunghezza 25,37m.

L'opera viene realizzata mediante diaframmi di dimensioni 2,50mx0,80m e altezza variabile ed è completata dalla realizzazione di una soletta superiore con spessore di 1,20m.

Data la presenza di una falda in prossimità del piano campagna si prevede inoltre la realizzazione di un tampone impermeabilizzante in jet-grouting.



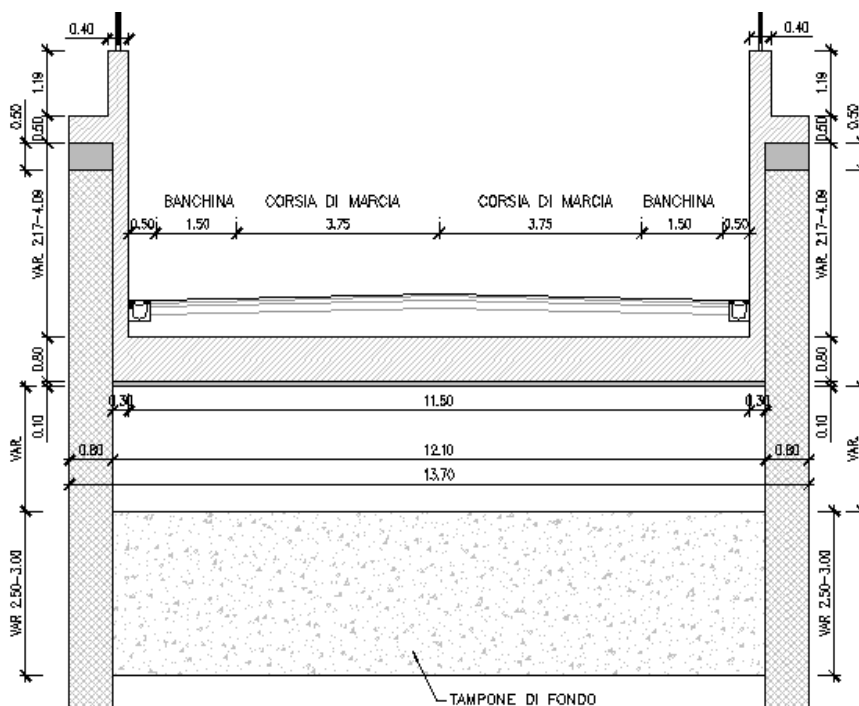
APPALTATORE				DIREZIONE LAVORI				
 RICCIARDELLO CONSTRUZIONI S.r.l.				 ITALFERR GRUPPO FERROVIE DELLO STATO				
RELAZIONE PROGETTO	DESCRITTIVA	GENERALE	DI	Progetto IA1Y	Lotto 00	Codifica Documento RGMD0000-001	Rev. E	Foglio 123 di 170

L'altezza utile in varia da un valore minimo di 7,28m e massimo di 7,96m calcolata rispetto al colmo della piattaforma stradale.

Trasversalmente lo scatolare, al netto dello spessore dei diaframmi e del rivestimento (0,80m+0,30m), ha una larghezza di 11,50m ed è organizzato come segue:

- Due corsie di marcia L=3,75m;
- Due banchine laterali L=1,50m;
- Canaletta di smaltimento delle acque L=0.20m.

L'accesso al sottovia è garantito da due rampe realizzate tra diaframmi senza copertura superiore. Data la presenza di una falda in prossimità del piano campagna si prevede inoltre la realizzazione di un tampone impermeabilizzante in jet-grouting.



13.12.2 Viadotti stradali

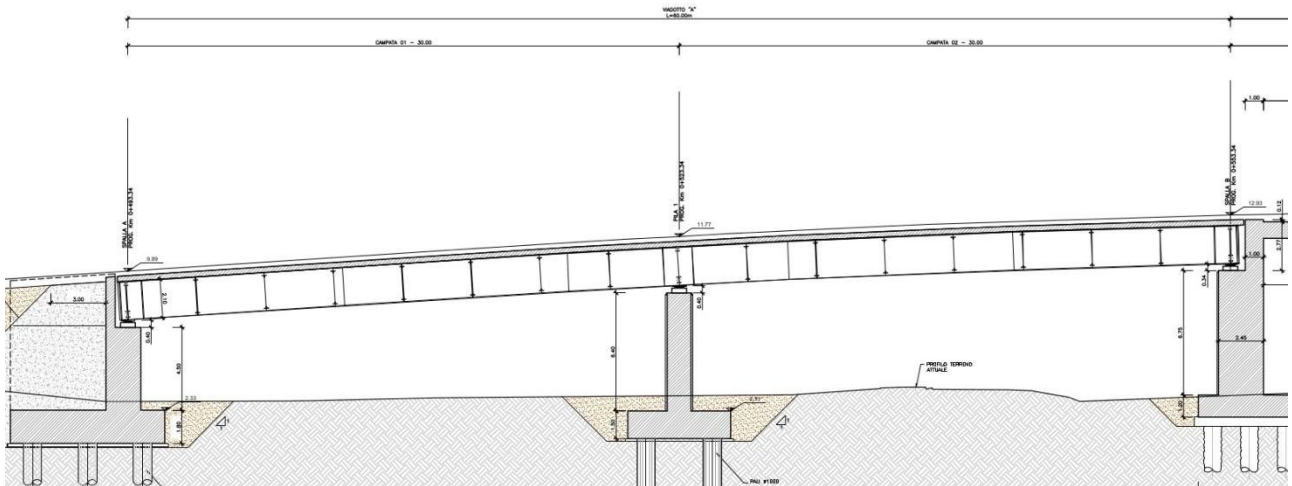
In approccio all'opera di sottopasso ferroviario l'asse stradale si articola in due viadotti:

- Viadotto A dalla Prog. 0+493.34 alla Prog. 0+553.34
- Viadotto B dalla Prog. 0+605.36 alla Prog. 0+665.36

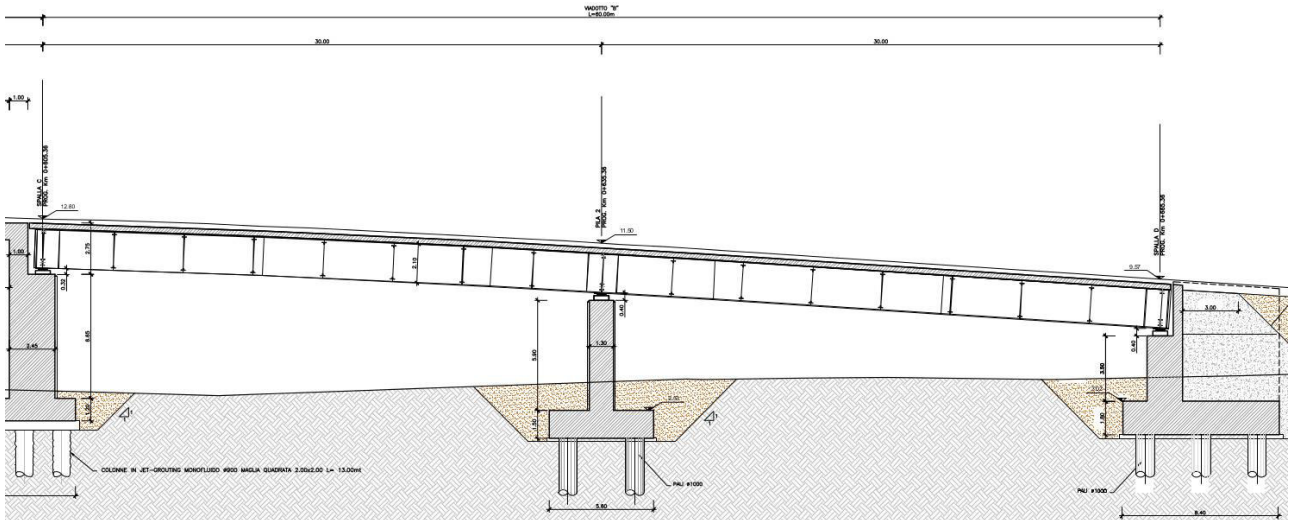
Le due opere speculari sono realizzate con una struttura mista acciaio-c.a.e si articolano in due campate ciascuna di luce pari a 30,00m per uno sviluppo complessivo di 60,00m.

APPALTATORE				DIREZIONE LAVORI				
								
RELAZIONE PROGETTO	DESCRITTIVA	GENERALE	DI	Progetto IA1Y	Lotto 00	Codifica Documento RGMD0000-001	Rev. E	Foglio 124 di 170

Viadotto A

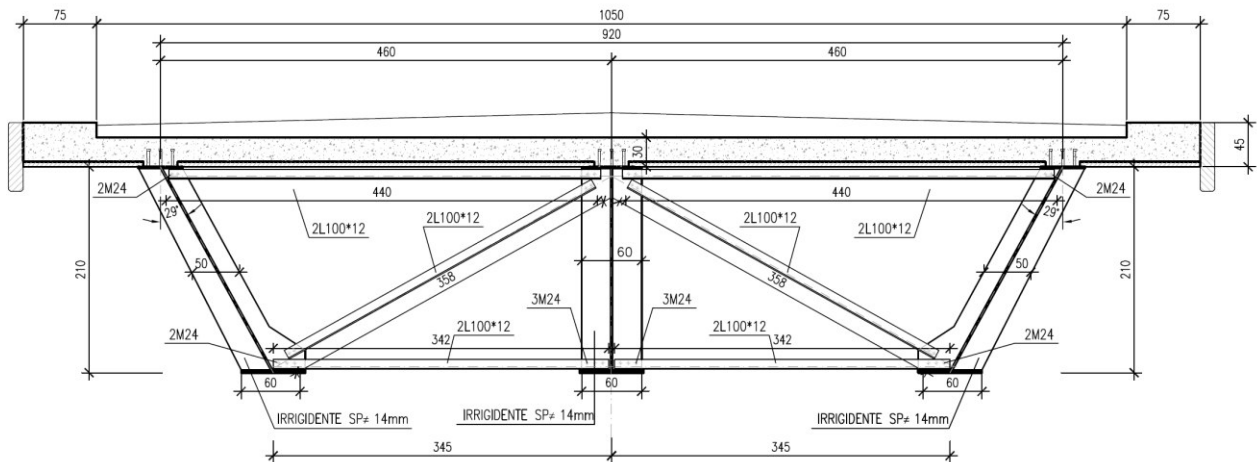


Viadotto B



APPALTATORE				DIREZIONE LAVORI				
								
RELAZIONE PROGETTO	DESCRITTIVA	GENERALE	DI	Progetto IA1Y	Lotto 00	Codifica Documento RGMD0000-001	Rev. E	Foglio 125 di 170

L'impalcato è realizzato con tre travi principali a T alte 210+30cm e poste ad interasse di 3,45m, collegate tra loro da elementi trasversali inclinati di 29° e disposti con passo di 3,75m.



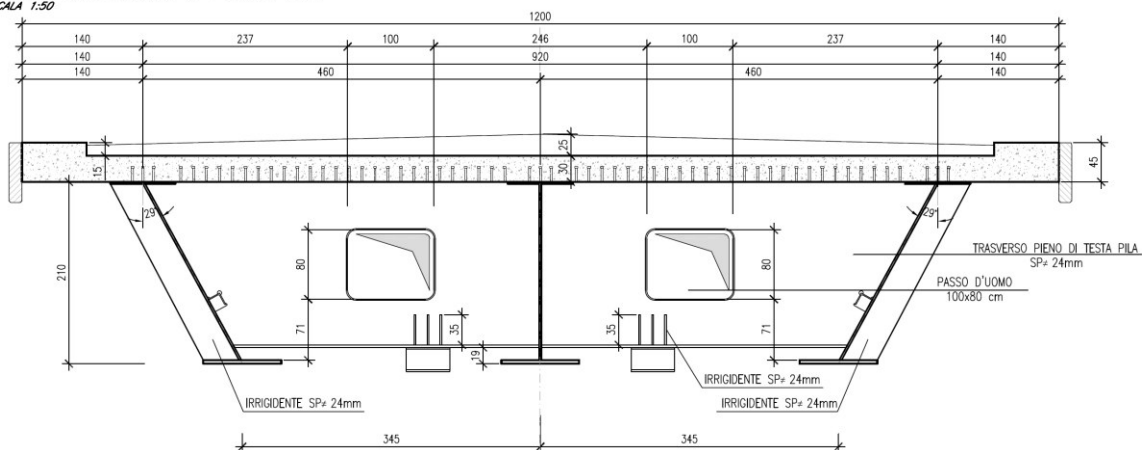
Trasversalmente l'ingombro complessivo dell'opera è pari a 12,00m di cui:

- 10,50m è l'ampiezza della piattaforma stradale
- 0,75m per lato sono i due cordoli laterali rialzati rispetto la pavimentazione di massimo 4cm

Lo spessore della soletta è costante e pari a 25cm a cui sono da sommare i 5cm delle predalle prefabbricate tralicciate autoportanti.

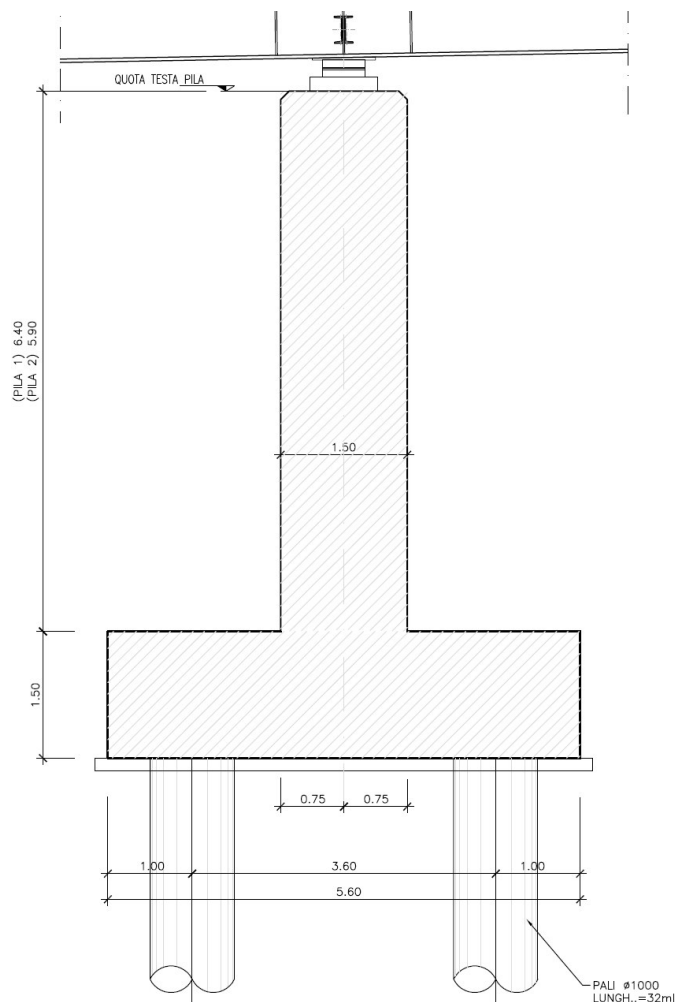
In corrispondenza delle sole pile è presente un trasverso ad anima piena di testata (con appositi passi d'uomo e idonei irrigidenti per il sollevamento del ponte

SEZIONE TRASVERSALE TIPO SULLE PILE
SCALA 1:50



APPALTATORE				DIREZIONE LAVORI				
 RICCIARDELLO COSTRUZIONI S.r.l.				 ITALFERR GRUPPO FERROVIE DELLO STATO				
RELAZIONE PROGETTO	DESCRITTIVA	GENERALE	DI	Progetto IA1Y	Lotto 00	Codifica Documento RGMD0000-001	Rev. E	Foglio 126 di 170

La pila centrale del viadotto presenta altezza complessiva a partire dalla sezione di spiccato pari a 6.50m e 6.00m.



Il plinto della Pila di dimensioni 12,80m x 5,60m x 1,50m, appoggia su un sistema di 4+4 pali in c.a. di lunghezza 32,00m.

Le spalle in cemento armato hanno rispettivamente altezze di 3.50m e 4.50m (Spalla A e D) e sono costituite da un paramento di spessore 1.90 m con larghezza 11.40 m (direzione trasversale viadotto).

La zattera di fondazione delle Spalle A e D, appoggia su un sistema di 4 pali disposti su tre file in c.a. Ø1000 di lunghezza = 32m.

I muri d'ala sono stati realizzati con un tratto a spessore (quello più alto) costante di 75cm (larghezza cordolo)

APPALTATORE



**RICCIARDELLO
COSTRUZIONI**
S.r.l.

DIREZIONE LAVORI



ITALFERR
GRUPPO FERROVIE DELLO STATO

RELAZIONE
PROGETTO

DESCRITTIVA

GENERALE

DI

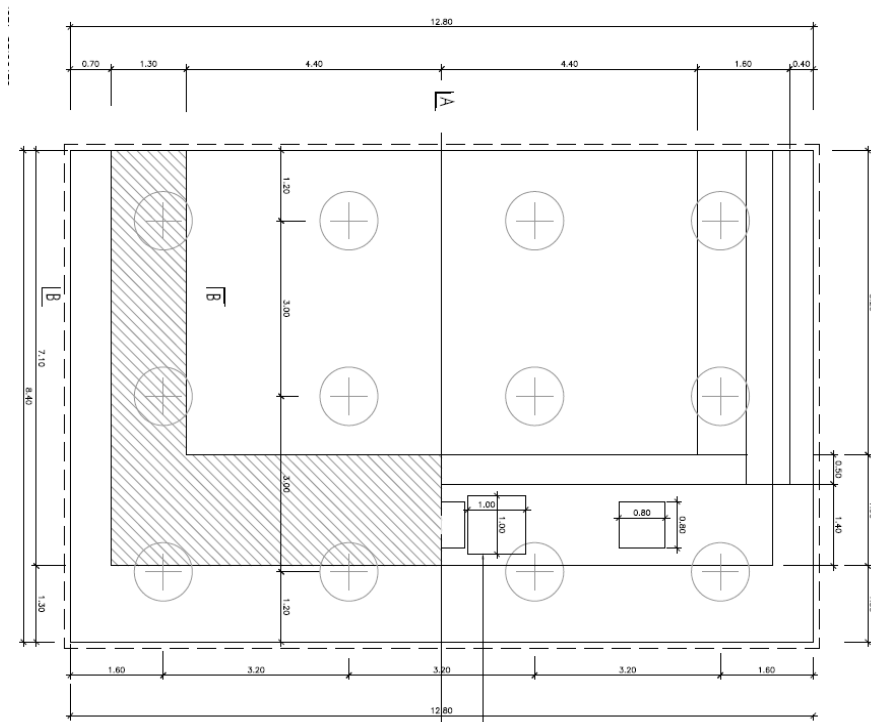
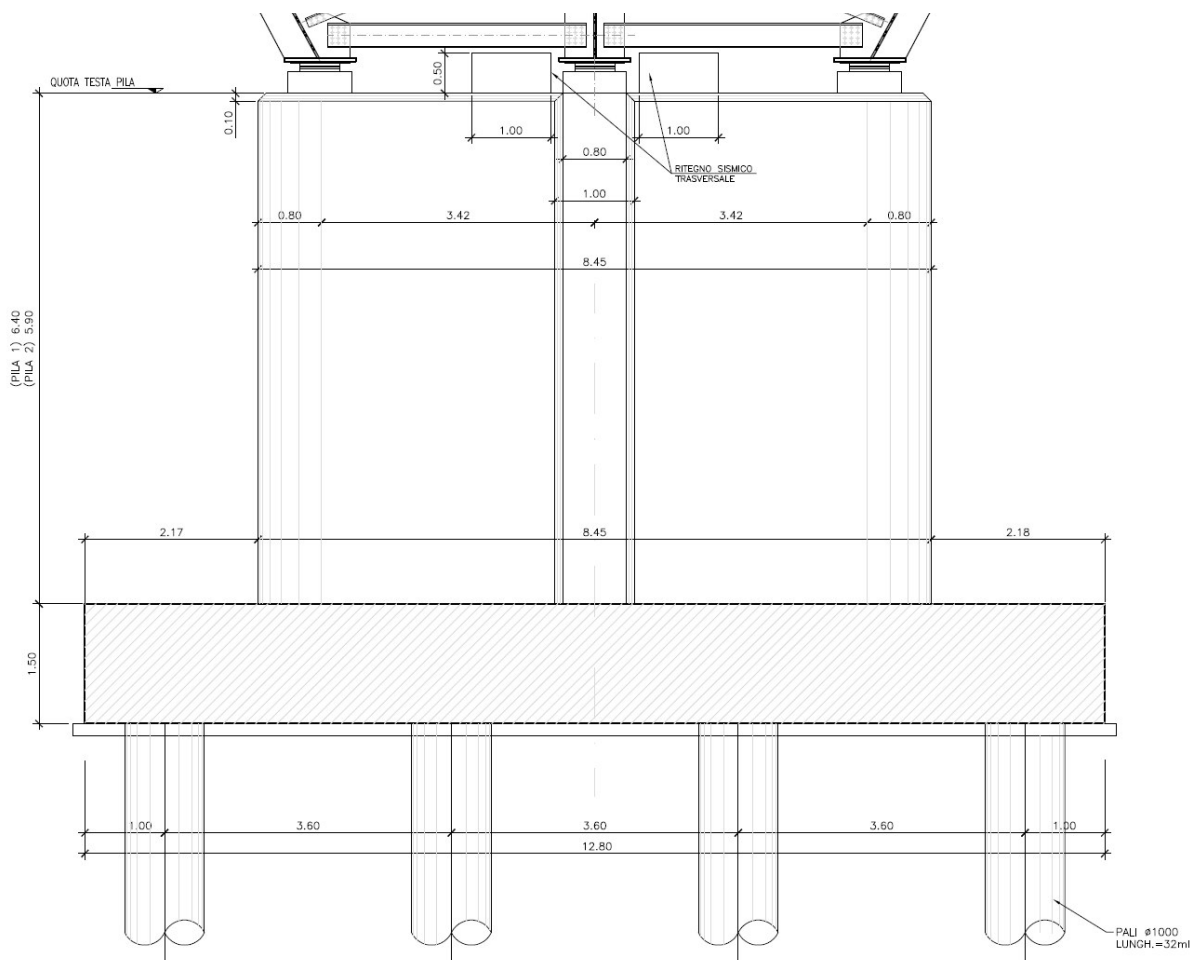
Progetto
IA1Y

Lotto
00

Codifica Documento
RGMD0000-001

Rev.
E

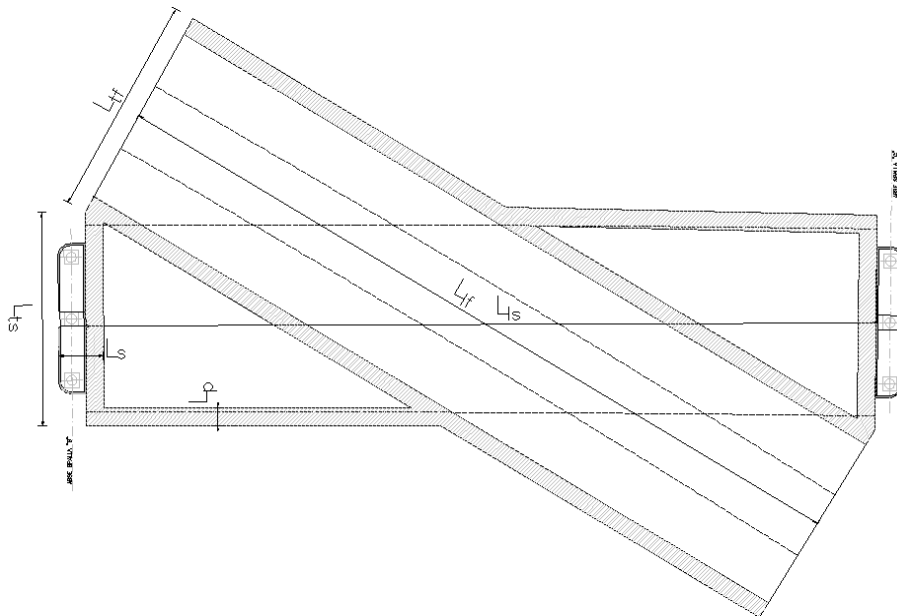
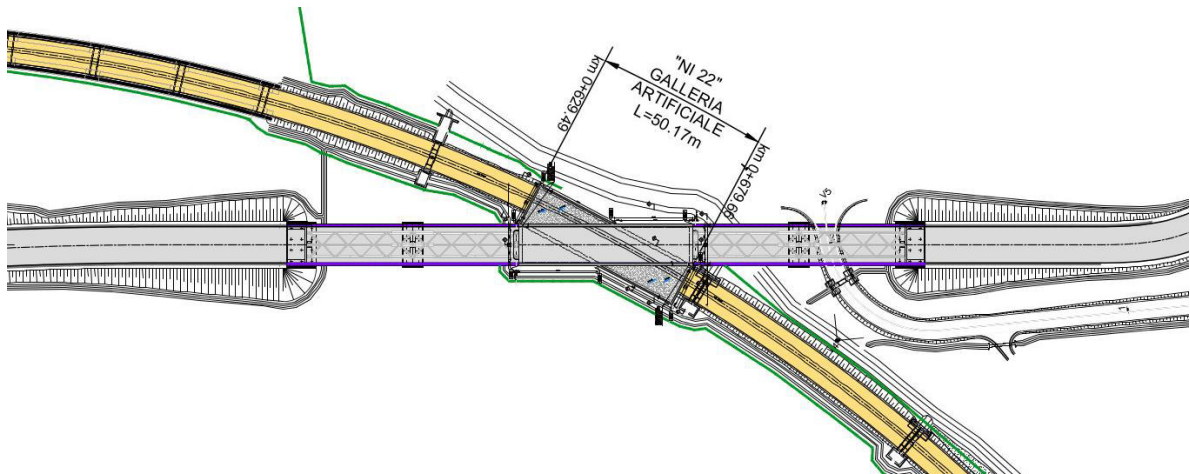
Foglio
127 di 170



APPALTATORE				DIREZIONE LAVORI				
 RICCIARDELLO COSTRUZIONI S.r.l.				 ITALFERR GRUPPO FERROVIE DELLO STATO				
RELAZIONE PROGETTO	DESCRITTIVA	GENERALE	DI	Progetto IA1Y	Lotto 00	Codifica Documento RGMD0000-001	Rev. E	Foglio 128 di 170

13.12.3 Galleria artificiale ferroviaria

Tra i due viadotti, data la presenza della linea ferroviaria locale, è previsto inoltre un elemento scatolare per permettere la continuità dell'asse stradale e lo scavalco della linea ferroviaria stessa.



Relativamente al tratto di scavalco stradale la lunghezza dell'opera è di 50,42m per una larghezza pari a 12,00m.

Per quanto riguarda il sottopasso ferroviario la larghezza dell'opera è di 13,00m mentre il suo sviluppo longitudinale è pari a 50,17m.

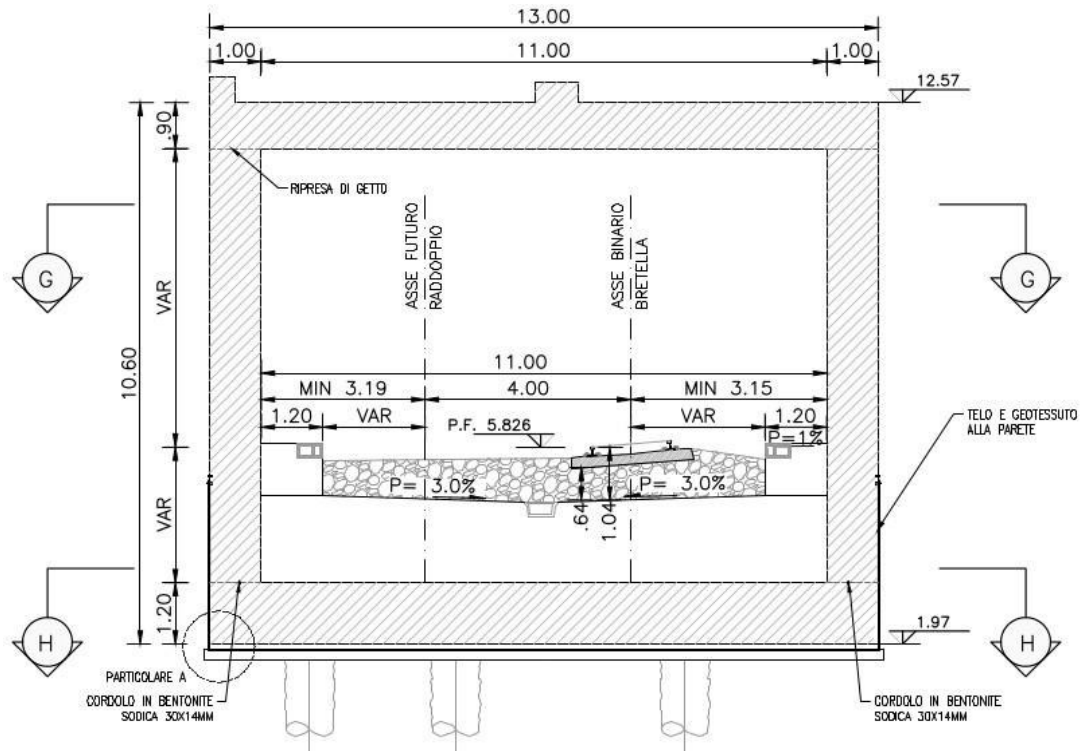
Trasversalmente lo scatolare ha uno spessore di 1,00m, mentre la larghezza utile è di 11,00m.

Lateralmente ambo i lati è previsto un camminamento di larghezza 1,20m con pendenza verso l'interno di 1,00%.

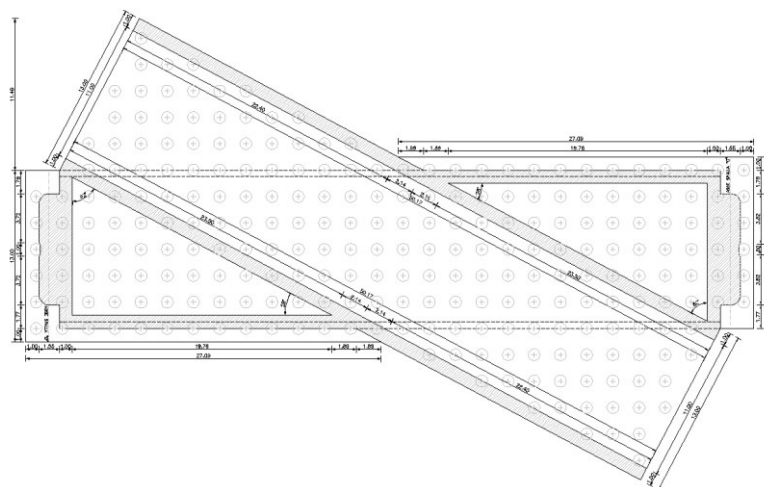
La larghezza della sezione è stata definita pensando ad un futuro raddoppio della bretella

APPALTATORE		DIREZIONE LAVORI						
								
RELAZIONE PROGETTO	DESCRITTIVA	GENERALE	DI	Progetto IA1Y	Lotto 00	Codifica Documento RGMD0000-001	Rev. E	Foglio 129 di 170

Orte - Falconara , pertanto l'asse è collocato all'interno sezione considerando un interasse di 4,00m ed una distanza minima dal bordo dello scatolare pari a 3,15m.



La soletta superiore ha uno spessore di 0,90m, quella inferiore di 1,20m. Per via delle scadenti caratteristiche meccaniche del terreno di fondazione si è scelto di realizzare colonne in Jet-Grouting con diametro $\varnothing 900$ disposti secondo una maglia quadrata con lato 2,00mx2,00m e lunghi 13m.



APPALTATORE				DIREZIONE LAVORI				
 RICCIARDELLO CONSTRUZIONI S.r.l.				 ITALFERR GRUPPO FERROVIE DELLO STATO				
RELAZIONE PROGETTO	DESCRITTIVA	GENERALE	DI	Progetto IA1Y	Lotto 00	Codifica Documento RGMD0000-001	Rev. E	Foglio 130 di 170

13.13 OC25 – INTERSEZIONE CON VIA NAZIONALE PROG.3+765,20

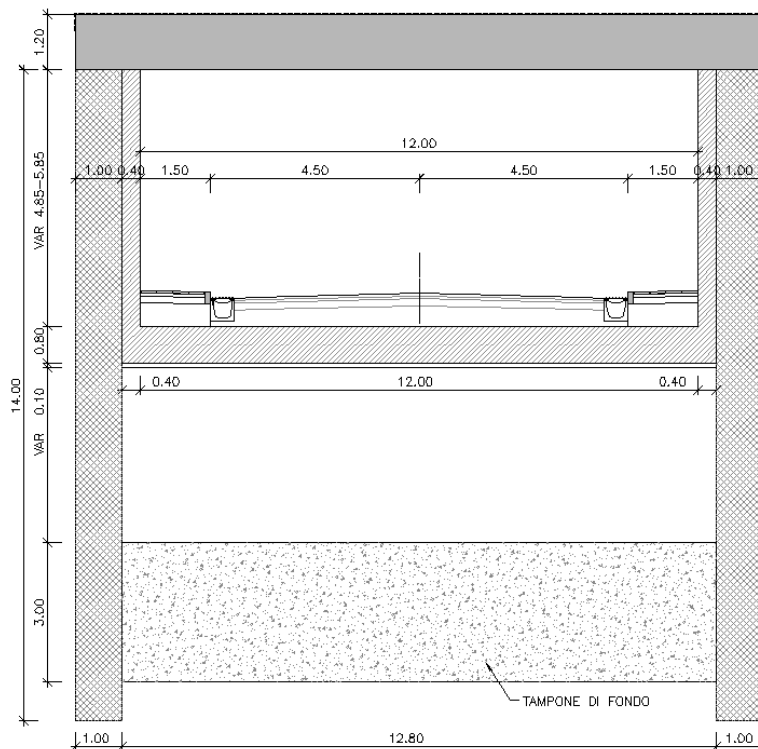
In corrispondenza della progressiva 3+765 della variante Adriatica la linea interseca via Nazionale. Per risolvere l'interferenza è prevista da progetto la realizzazione di un sottopasso stradale di lunghezza 61,43m.



L'opera viene realizzata mediante diaframmi in cemento armato di dimensioni 2,50mx1,00m e di altezza variabile ed è completata dalla realizzazione di una soletta superiore con spessore di 1,20m.

Data la presenza di una falda in prossimità del piano campagna tutti gli scavi sono da realizzare previa esecuzione di diaframmi (spessore 100 cm) laterali continui in c.a. Per stabilità al sifonamento e al sollevamento nonché al fine di evitare le venute d'acqua si prevede inoltre lungo gran parte dello sviluppo dell'opera la realizzazione di un tampone impermeabilizzante in jet-grouting.

APPALTATORE				DIREZIONE LAVORI				
 RICCIARDELLO COSTRUZIONI S.r.l.				 ITALFERR GRUPPO FERROVIE DELLO STATO				
RELAZIONE PROGETTO	DESCRITTIVA	GENERALE	DI	Progetto IA1Y	Lotto 00	Codifica Documento RGMD0000-001	Rev. E	Foglio 131 di 170

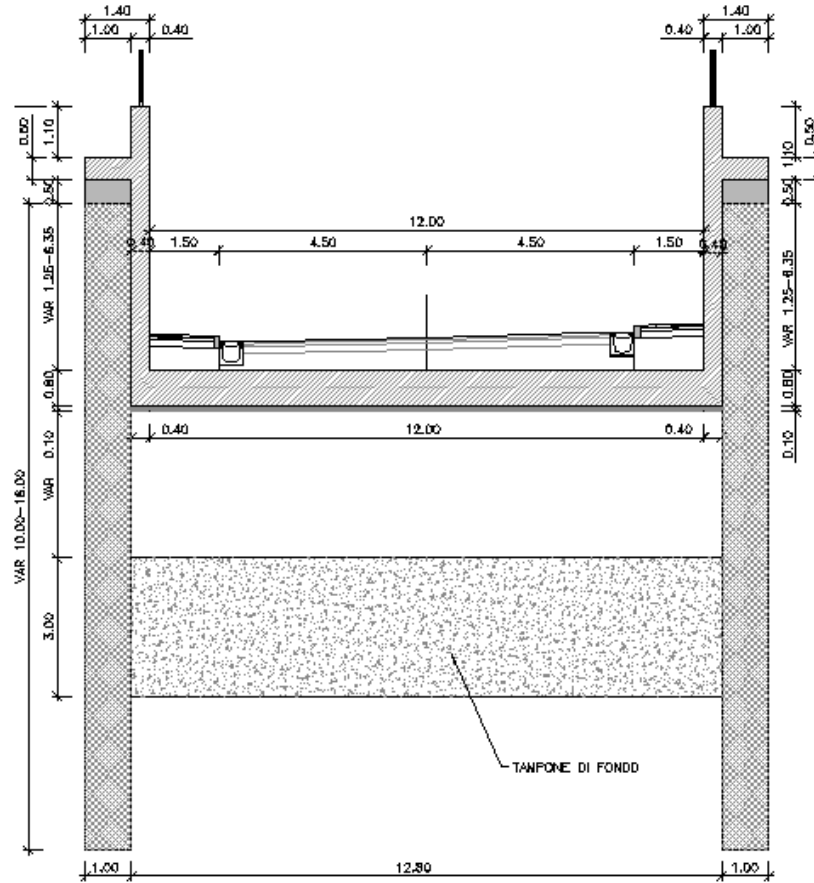


Trasversalmente lo scatolare, al netto dello spessore dei diaframmi e del rivestimento (1,00m+0,40m), ha una larghezza di 12,00m ed è organizzato come segue:

- Due corsie di marcia L=4,50m;
- Due marciapiedi L=1,50m;

L'accesso al sottovia è garantito da due rampe realizzate tra diaframmi senza copertura superiore. Data la presenza di una falda in prossimità del piano campagna si prevede inoltre la realizzazione di un tampone impermeabilizzante in jet-grouting.

APPALTATORE				DIREZIONE LAVORI				
 RICCIARDELLO CONSTRUZIONI S.r.l.				 ITALFERR GRUPPO FERROVIE DELLO STATO				
RELAZIONE PROGETTO	DESCRITTIVA	GENERALE	DI	Progetto IA1Y	Lotto 00	Codifica Documento RGMD0000-001	Rev. E	Foglio 132 di 170

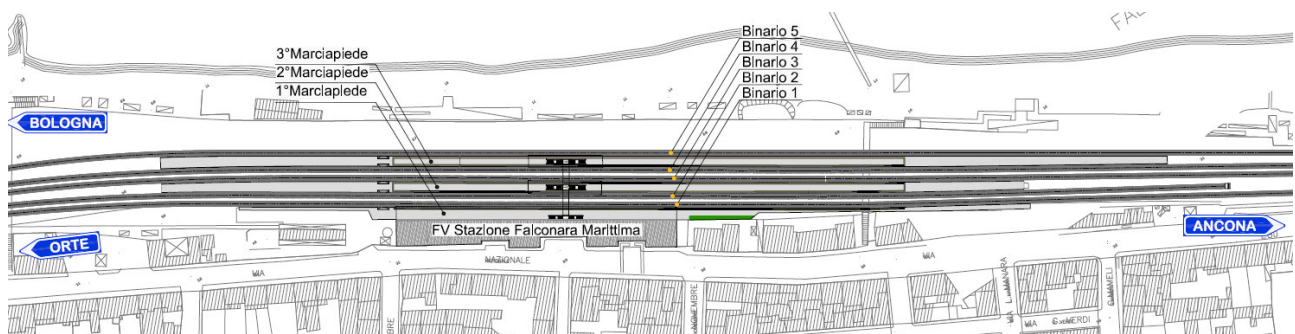


La controfodera laterale di spessore 40cm è poi collegata al cordolo di testa mediante un retro cordolo di spessore 50cm.

APPALTATORE				DIREZIONE LAVORI				
 RICCIARDELLO CONSTRUZIONI S.r.l.				 ITALFERR GRUPPO FERROVIE DELLO STATO				
RELAZIONE PROGETTO	DESCRITTIVA	GENERALE	DI	Progetto IA1Y	Lotto 00	Codifica Documento RGMD0000-001	Rev. E	Foglio 133 di 170

14 FV21-ADEGUAMENTO STAZ. FALCONARA

Il progetto prevede la modifica del fascio di binari all'interno della stazione di Falconara Marittima comportando quindi la necessità di riprofilare planimetricamente i marciapiedi di stazione al fine di garantire il rispetto della distanza asse binario-marciapiede prevista da normativa pari a 1,62m nei tratti in cui è stato necessario spostare l'armamento.



Dal momento in cui i binari che hanno subito una modifica sono i binari 3 -4 -5 (ovvero il pari e dispari della linea Adriatica e il binario precedenza) questo implica che i marciapiedi oggetto di lavorazione sono il 2° e 3° mentre il 1° resta invariato rispetto all'esistente.

L'adeguamento dei marciapiedi di stazione di Falconara Marittima è una lavorazione che fa parte delle macrofasi di realizzazione della linea Variante Adriatica, dunque la scansione temporale delle operazioni previste è funzione delle fasi di costruzione della linea e le soggezioni all'esercizio sono legate alla necessità di garantire lo svolgimento delle lavorazioni in condizioni di sicurezza.

Per maggiori dettagli si rimanda agli elaborati specifici di progetto.

APPALTATORE				DIREZIONE LAVORI				
 RICCIARDELLO COSTRUZIONI S.r.l.				 ITALFERR GRUPPO FERROVIE DELLO STATO				
RELAZIONE PROGETTO	DESCRITTIVA	GENERALE	DI	Progetto IA1Y	Lotto 00	Codifica Documento RGMD0000-001	Rev. E	Foglio 134 di 170

15 FA00-FABBRICATI TECNICI

Il progetto esecutivo prevede la realizzazione di tre fabbricati tecnici:

- FA21 - Fabbricato tecnico - ex ACEI
- FA22 - Fabbricato nuova SSE
- FA23 - Nuova cabina TE

15.1 FA21 - Fabbricato tecnico - ex ACEI

Per quanto disposto nella comunicazione Italferr AGCS.RM7B.0044388.16U del 24.06.2016 che si riporta per comodità di lettura:

**Oggetto: Nodo di Falconara - 1° lotto funzionale: "Variante di Falconara"
Convenzione n. 21/2015 del 06/08/2015
Stralcio impianto di cabina ACEI della stazione di Falconara Marittima.**

Facendo seguito a quanto richiesto dalla Committenza con nota prot. RFI DIN DISAD/A0011/P/2016/0000282 di 07/06/2016 si dispone, ai sensi dell'art. 18 bis della Convenzione d'appalto, lo stralcio del Progetto Esecutivo a cura di codesto Appaltatore delle attività di fornitura e posa in opera delle apparecchiature di cabina dell'impianto ACEI della stazione di Falconara Marittima, nonché la realizzazione dei connessi Sistemi Trasmissivi di Telecomunicazioni previsti in Convenzione.

Rimangono inclusi nel presente appalto gli interventi agli Impianti di Segnalamento del piazzale della stazione di Falconara Marittima e la realizzazione del nuovo fabbricato ACEI di Falconara nonché ogni altro intervento previsto dalla Convenzione in oggetto, come integrata con il "Verbale di Consegna delle Prestazioni" del 14/12/2015 e con la "Istruttoria della Relazione di Sistema" formalizzata in data 04/02/2016.

Nel Progetto Esecutivo non sono previsti i seguenti lavori di progettazione e costruzione:

- Cabina dell'impianto ACEI;
- Impianto di alimentazione dell'impianto ACEI (SIAP e relativi Quadri di distribuzione);
- Impianti telefonici connessi all'impianto ACEI;

Il fabbricato tecnico da destinare al nuovo impianto ACC - Ex ACEI della stazione di Falconara sarà ubicato nell'area che attualmente si trova tra lo scalo merci e la linea Orte-Falconara, una volta dismessa l'area dello scalo merci e realizzata l'opera in progetto, si troverà interclusa tra la nuova Variante Falconara della Linea Adriatica circa al Km 3+600, e l'attuale linea Orte - Falconara.

Il fabbricato all'interno di tale area occuperà una superficie di circa 400mq alla quale si accederà, come avviene attualmente da via di Castellaraccia che verrà risistemata.

Per maggiori dettagli si rimanda agli elaborati specifici di progetto.

APPALTATORE				DIREZIONE LAVORI				
 RICCIARDELLO COSTRUZIONI S.r.l.				 ITALFERR GRUPPO FERROVIE DELLO STATO				
RELAZIONE PROGETTO	DESCRITTIVA	GENERALE	DI	Progetto IA1Y	Lotto 00	Codifica Documento RGMD0000-001	Rev. E	Foglio 135 di 170

15.2 FA22 - Fabbricato nuova SSE

La nuova sottostazione elettrica di Falconara ubicata alla progressiva 1+300 circa della variante alla linea adriatica, potrà erogare una potenza continuativa pari a circa 10,8 MW consentendo rispetto agli attuali livelli, maggiori volumi di traffico e incrementi di velocità della linea.

L'intervento di realizzazione della SSE non prevede alcun rinnovo delle apparecchiature A.T. ma si limiterà per quanto concerne l'attuale piazzale di Roccapriora, alla fornitura e posa opera delle unità polifunzionali per il comando e controllo degli interruttori di linea e all'inserimento delle stesse, nel sistema di gestione computerizzato della nuova sottostazione ed in telecomando.

L'area su cui sarà costruita la nuova sottostazione di Falconara è una estensione dell'attuale piazzale A.T. di Roccapriora; sarà pertanto necessario procedere all'esproprio di terreni di proprietà privata. La nuova sottostazione avrà una superficie di mq 7220 di cui parte all'aperto e parte occupata dal fabbricato Raddrizzatori.

Per maggiori dettagli si rimanda agli elaborati specifici di progetto.

15.3 FA23 - Nuova cabina TE

Il fabbricato con destinazione d'uso di cabina di Trazione Elettrica di Falconara sarà ubicato nell'area che attualmente si trova tra lo scalo merci e la linea Orte-Falconara, una volta dismessa l'area dello scalo merci e realizzata l'opera in progetto, si troverà interclusa tra la nuova Variante Falconara della Linea Adriatica circa al Km 3+660, e l'attuale linea Orte – Falconara.

Il fabbricato all'interno di tale area occuperà una superficie di circa 100mq ed è sistemato su un piazzale di 30x25 m, accessibile dalla parte sud del fabbricato mediante un cancello carrabile ed uno pedonale h 3,40. L'intero piazzale di area 750 mq ha una recinzione costituita da un muretto alto 1 m e da una rete antivandalismo tipo orsogril.

L'area in cui si trova il piazzale sarà accessibile, come avviene attualmente, da via di Castellaraccia della quale è prevista la risistemazione.

Per maggiori dettagli si rimanda agli elaborati specifici di progetto.

APPALTATORE				DIREZIONE LAVORI				
								
RELAZIONE PROGETTO	DESCRITTIVA	GENERALE	DI	Progetto IA1Y	Lotto 00	Codifica Documento RGMD0000-001	Rev. E	Foglio 136 di 170

16 IMPIANTI MECCANICI

In riferimento ai fabbricati tecnici previsti nel Progetto Esecutivo sono stati progettati i seguenti impianti:

EX ACEI:

- Impianti LFM
- Messa a terra
- Impianto di raffrescamento
- Impianto rilevamento e spegnimento incendi
- Video video-sorveglianza e anti-intrusione
- Impianto idrico – smaltimento acque piazzale

SSE:

- Impianti LFM
- Messa a terra
- Impianto antincendio e ventilazione
- Impianto idrico

CABINA TE:

- Impianti LFM
- Messa a terra
- Impianto antincendio e ventilazione

Di seguito si riporta un elenco delle principali normative utilizzate: Norme CEI nelle edizioni più recenti relative a tutti i macchinari, apparecchiature e materiali degli impianti elettrici nonché all'esecuzione degli impianti stessi, le modificazioni UNI ed UNEL già rese obbligatorie con decreti governativi nei modi e nei termini stabiliti dai decreti stessi o, comunque, già definiti e pubblicati, per quanto applicabili.

Norma	Oggetto
CEI 17-1, CEI 17-1V1	Interruttori in corrente alternata a tensione superiore a 100V.
CEI 17-4	Sezionatori e sezionatori di terra in corrente alternata a tensione superiore a 1000V.
CEI 17-6, 17-6V1, 17-6V2	Apparecchiatura prefabbricata con involucro metallico per tensioni da 1kV a 52kV.
CEI 17-9/1	Interruttori di manovra e interruttori di manovra-sezionatori. Parte 1: Interruttori di manovra e interruttori di manovra-sezionatori per tensioni nominali superiori a 1kV e inferiori a 52kV.
CEI 17-46	Interruttori di manovra e interruttori di manovra-sezionatori combinati con fusibili ad alta tensione per corrente alternata.

APPALTATORE				DIREZIONE LAVORI				
								
RELAZIONE PROGETTO	DESCRITTIVA	GENERALE	DI	Progetto IA1Y	Lotto 00	Codifica Documento RGMD0000-001	Rev. E	Foglio 137 di 170

Norma	Oggetto
CEI 17-79	Apparecchiatura di manovra e di comando prefabbricate ad alta tensione. Indicatori di tensione.
CEI 17-13/1 CEI-EN 60439-1	Apparecchiature assiemate di protezione e manovra per bassa tensione (quadri BT), parte 1: prescrizioni per apparecchiature di serie (AS) e non di serie (ANS).
CEI 17-13/2 CEI-EN 60439-2	Apparecchiature assiemate di protezione e manovra per bassa tensione (quadri BT), parte 2: prescrizioni particolari per i condotti sbarre.
CEI 17-13/3 CEI-EN 60439-3	Apparecchiature assiemate di protezione e manovra per bassa tensione (quadri BT), parte 3: prescrizioni per apparecchiature assiemate di protezione e di manovra destinate ad essere installate in luoghi dove personale non addestrato ha accesso al loro uso - Quadri di distribuzione (ASD).
CEI 34-21	Apparecchi di illuminazione - Parte 1: Prescrizioni generali e prove;
CEI 70-1	Gradi di protezione degli involucri (codice IP)
CEI 23-3/1 CEI EN 60898-1	Interruttori automatici per la protezione dalle sovracorrenti per impianti domestici e similari Parte 1: Interruttori automatici per funzionamento in corrente alternata
CEI 17-44, V1, V2 CEI EN 60947-1, A1, A2	Apparecchiature a bassa tensione Parte 1: Regole generali
CEI 17-5 CEI EN 60947-2	Apparecchiature a bassa tensione Parte 2: Interruttori automatici
CEI 17-11, V1 CEI EN 60947-3, A1	Apparecchiatura a bassa tensione Parte 3: Interruttori di manovra, sezionatori, interruttori di manovra-sezionatori e unità combinate con fusibili
CEI 23-44 CEI EN 61009-1	Interruttori differenziali con sganciatori di sovracorrente incorporati per installazioni domestiche e similari Parte 1: Prescrizioni generali
CEI 23-45, V1 CEI EN 61009-2-1, A11	Interruttori differenziali con sganciatori di sovracorrente incorporati per installazioni domestiche e similari Parte 2-1: Applicabilità delle prescrizioni generali agli interruttori differenziali con funzionamento indipendente dalla tensione di rete
D.Lgs 81/2008	Testo Unico Sicurezza sul Lavoro

I materiali e gli apparecchi ammessi al regime del marchio di qualità, dovranno essere del tipo approvato IMQ. Le apparecchiature dovranno essere munite di marcatura CE secondo EN 61000-6-4 ed EN 61000-6-2.

16.1 Fabbricato EX ACEI

Il fabbricato tecnico da destinare al nuovo impianto ACEI della stazione di Falconara sarà ubicato nell'area che attualmente si trova tra lo scalo merci e la linea Orte-Falconara. Di seguito si presentano brevemente gli impianti di cui il fabbricato è dotato.

APPALTATORE				DIREZIONE LAVORI				
								
RELAZIONE PROGETTO	DESCRITTIVA	GENERALE	DI	Progetto IA1Y	Lotto 00	Codifica Documento RGMD0000-001	Rev. E	Foglio 138 di 170

IMPIANTO DI RAFFRESCAMENTO

A servizio degli ambienti che costituiscono l'edificio sono previsti i seguenti impianti:

1. Impianto per il raffrescamento della sala relè e della sala contenente il gruppo di continuità, con la predisposizione degli allacci impianto per il raffrescamento di alcuni degli altri locali a disposizione quali locale dirigente movimento, sala comando e sala TT;
2. Impianto per l'estrazione dell'aria dal servizio igienico.

Si riportano di seguito i dati di progetto utilizzati per il loro dimensionamento:

Caratteristiche geografiche del luogo di edificazione

- ✓ Località: FALCONARA
- ✓ Altezza s.l.m. (m): 16.00
- ✓ Località di riferimento: ANCONA

Dati Caratteristici fisici e geo-climatici della località effettiva

- ✓ Temperatura b.s. esterna ore 15(°C): 29.50
- ✓ Temperatura b.u. esterna ore 15(°C): 23.88
- ✓ Latitudine nord: 43.60
- ✓ Escursione termica giornaliera(°C): 5.50
- ✓ Escursione termica annua(°C): 31.50
- ✓ Velocità del vento(m/s): 3.20
- ✓ Fattore di foschia: 1.00

Condizioni di progetto

- ✓ Mese calcolo rientrate: 7 (Luglio)

Dati climatici ambiente esterno

Ora	:	1	2	3	4	5	6	7	8	9	10	11
12	:											
Temp. b.s. (°C)	:	24.6	24.6	24.6	24.6	24.6	24.6	24.6	24.6	25.2	25.7	26.3
Temp. b.u. (°C)	:	22.8	22.8	22.8	22.8	22.8	22.8	22.8	22.8	22.8	22.9	23.1
Umid. rel. (%)	:	85.8	85.8	85.8	85.8	85.8	85.8	85.8	85.8	82.3	78.9	76.7
24	:											
Temp. b.s. (°C)	:	28.0	29.0	29.5	29.0	28.8	28.5	27.7	26.8	26.1	25.3	24.9
Temp. b.u. (°C)	:	23.6	23.9	23.9	23.9	23.6	23.4	23.4	23.4	23.1	22.8	22.7
Umid. rel. (%)	:	70.0	65.6	63.0	65.6	65.5	65.3	70.1	75.3	78.0	80.9	83.3

Il dimensionamento dell'impianto nel PD è stato fatto in relazione ai dati di progetto utilizzando il programma AERMEC MC-IMPIANTO che si serve della metodologia di

APPALTATORE				DIREZIONE LAVORI				
								
RELAZIONE PROGETTO	DESCRITTIVA	GENERALE	DI	Progetto IA1Y	Lotto 00	Codifica Documento RGMD0000-001	Rev. E	Foglio 139 di 170

calcolo TFM-ASHRAE.

In questa fase non si ritiene opportuno rielaborare i calcoli dal momento in cui non si hanno informazioni circa i carichi termici effettivi legati alle apparecchiature presenti nel fabbricato. Si conferma quindi quanto previsto in PD, di seguito si riportano i dati riepilogativi.

1 Dati riepilogativi locali

Locale	Descrizione	Ora Q trasm.		Q irr.	Q infiltrazione		Carichi interni		Q totale		R=Qs/Qt	
		W	W		Sens. W	Lat. W	Sens. W	Lat. W	Sens. W	Lat. W		
000001	TT	18	294	0	34	132	2500	0	2828	132	2960	0.9554
000002	UM	15	277	267	63	263	1926	138	2533	401	2934	0.8633
000003	SALA RELE'	17	1376	0	451	1671	20000	0	23498	1671	25169	0.9336
000004	GRUPPO CON	15	415	0	79	254	5000	0	5494	254	5748	0.9558
000005	SCC	16	628	0	87	307	2500	0	3215	307	3522	0.9128

Mese calcolo rientrate : 7 (Luglio)

Nota: I dati sono relativi all'ora di massimo carico di locale.

2 Dati riepilogativi zone/impianto

Codice	Descrizione	Ora max carico	Q sensibile W	Q latente W	Q totale W	R=Qs/Qt
0001	0001 Stazione di Falconara	17	37568	2765	40333	0.9314
	Impianto 1	17	37568	2765	40333	0.9314

Mese calcolo rientrate : 7 (Luglio)

N.B. I dati sono relativi rispettivamente all'ora di massimo carico di zona o di impianto.

3 Dati riepilogativi impianto

IMPIANTO: 0001

Impianto 1

Locale	Volume (m³)	Ora max carico	Q sens. W	Q latente W	Q totale W	R=Qs/Qt	
000001	TT	47.5	18	2828	132	2960	0.9554
000002	UM	114.0	15	2533	401	2934	0.8633
000003	SALA RELE'	600.4	17	23498	1671	25169	0.9336
000004	GRUPPO CONTINUITA'	91.2	15	5494	254	5748	0.9558
000005	SCC	110.2	16	3215	307	3522	0.9128
Totali		963.3	17	37568	2765	40333	0.9314

Mese calcolo rientrate : 7 (Luglio)

Nota: I dati sono relativi rispettivamente all'ora di massimo carico di locale o di impianto.

Per costituire l'impianto saranno installate due unità terminali CDZ/L specificatamente progettate per l'impiego in locali tecnologici, una nella sala apparecchiature e unna nella

APPALTATORE				DIREZIONE LAVORI				
								
RELAZIONE PROGETTO	DESCRITTIVA	GENERALE	DI	Progetto IA1Y	Lotto 00	Codifica Documento RGMD0000-001	Rev. E	Foglio 140 di 170

security (una delle due unità è prevista di riserva).

Il riscaldamento occasionale sarà effettuato dalle resistenze elettriche di cui sono dotate le unità terminali CDZ/L.

Le caratteristiche funzionali indicative delle unità terminali CDZ/L previste sono elencate qui di seguito:

Portata d'aria massima	1,30	m ³ /s	
Pressione statica utile (alla portata massima)	10	Pa	
Potenza frigorifera sensibile/totale alla portata d'aria massima	14,6/14,6	kW	
Portata d'acqua refrigerata	0,70	l/s	
Perdita di carico batteria + valvola di regolazione	18	kPa	
Potenza resistenze elettriche	6	kW	
Alimentazione elettrica	230/1/50	V/F/Hz	
Potenza elettrica assorbita	7,1	kW	

I valori della potenza frigorifera sensibile/totale, della portata d'acqua e della perdita di carico sono riferiti alle seguenti condizioni:

Temperatura al bulbo secco dell'aria entrante	24	°C
Umidità relativa dell'aria entrante	50	%
Temperatura dell'acqua refrigerata IN/OUT	10/15	°C

L'acqua refrigerata sarà distribuita da un circuito idronico che alimenta con derivazioni le batterie delle singole unità CDZ/L.

La regolazione della temperatura ambiente sarà effettuata dal regolatore di bordo delle unità CDZ/L che interverrà sulla valvola a tre vie che controlla la portata d'acqua circolante nella batteria di raffreddamento e, in caso di necessità, sulla batteria di riscaldamento elettrica.

L'acqua refrigerata necessaria per alimentare le batterie delle unità terminali CDZ/L sarà prodotta da due gruppi refrigeratori d'acqua GRA-01 A/B con condensatori raffreddati ad aria che verranno installati all'esterno dell'edificio. Il controllo della temperatura dell'acqua refrigerata e delle condizioni di funzionamento dei gruppi GRA-01 sarà effettuato dal sistema di controllo (regolatore di bordo) degli stessi gruppi.

Il circuito di distribuzione dell'acqua refrigerata sarà realizzato con tubazioni UNI 8863 serie media (per collegamenti con valvole filettate).

ESTRAZIONE DELL'ARIA DAL SERVIZIO IGENICO

Date le ridotte dimensioni dell'ambiente per estrarre l'aria viziata sarà sufficiente adoperare un ventilatore in grado di espellere almeno 545 m³/h e che sarà collegato a canali circolari in lamiera per la presa e l'espulsione dell'aria che avverrà dalla parete esterna dell'edificio. Il ventilatore centrifugo in linea EXP-01 da installare ha le seguenti

APPALTATORE				DIREZIONE LAVORI				
								
RELAZIONE PROGETTO	DESCRITTIVA	GENERALE	DI	Progetto IA1Y	Lotto 00	Codifica Documento RGMD0000-001	Rev. E	Foglio 141 di 170

caratteristiche:

Portata max	950	m ³ /h
Pressione max	284,5	Pa
Potenza max assorbita	75	W

IMPIANTO IDRICO

Il dimensionamento delle reti idriche è stato fatto in riferimento alla Norma UNI 9182 "Impianti di alimentazione e distribuzione dell'acqua fredda e calda; criteri di progettazione, collaudo e gestione". Le portate nominali e pressioni dei rubinetti di erogazione sono riportate in tabella:

Apparecchio	Portata l/s	Pressione minima kPa
Lavabi	0,10	50
Bidet	0,10	50
Vasi a cassetta	0,10	50

Il dimensionamento del sistema di scarico è stato fatto in riferimento Norma UNI 9183 "Sistemi di scarico delle acque usate; criteri di progettazione, collaudo e gestione" con il metodo delle unità di scarico (US) delle quali sono riportati i valori in tabella.

Apparecchio	Unità di scarico
Lavabo	1
Bidet	2
Vaso a cassetta	4

La portata contemporanea di scarico è determinata in base alla somma delle unità di scarico dei singoli apparecchi. Nella tabella è riportata la correlazione fra US ed il diametro delle tubazioni.

Diramazione (mm)	Carico US
40	3
50	6

Il fabbisogno di acqua potabile sarà soddisfatto dall'acquedotto comunale. L'acqua calda sanitaria sarà fornita dall'impianto allacciato ad uno scaldabagno elettrico di capacità 50l sufficiente per gli utilizzi previsti.

La rete di scarico delle acque usate sarà costituita dalle diramazioni di scarico che collegheranno gli scarichi degli apparecchi igienici con i collettori di scarico. Dalla Fossa le acque usate saranno convogliate al recapito finale attuale.

APPALTATORE				DIREZIONE LAVORI				
 RICCIARDELLO CONSTRUZIONI S.r.l.				 ITALFERR GRUPPO FERROVIE DELLO STATO				
RELAZIONE PROGETTO	DESCRITTIVA	GENERALE	DI	Progetto IA1Y	Lotto 00	Codifica Documento RGMD0000-001	Rev. E	Foglio 142 di 170

IMPIANTO ANTI-INCENDIO

Il progetto ha lo scopo di ottenere un efficace sistema di prevenzione incendi per questa ragione nell'individuazione degli interventi si fa riferimento ai contenuti delle norme attinenti la sicurezza (D.P.R. n. 547/55 e D.Legs.- n., 626/94), alle linee guida, regolamenti emanati in materia dalle Ferrovie dello Stato con particolare riferimento a:

- Linee guida RFI "Prevenzione incendi e antincendio: installazione, manutenzione, verifica e uso dei mezzi fissi e mobili per l'estinzione degli incendi" edizione Aggiornata
- O.d.S. n.102 Boll.Uff. FS n.24 del 31.12.1988.

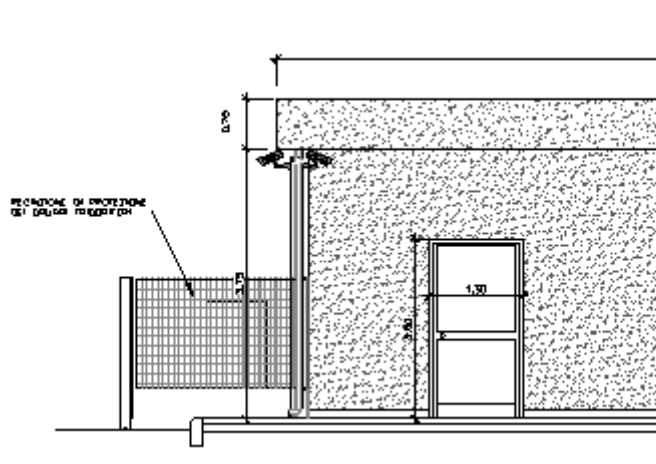
IMPIANTO DI VIDEO-SORVEGLIANZA

Il sistema di videosorveglianza perimetrale previsto da progetto è un sistema intelligente che include la funzionalità di trasmissione, capacità di monitoraggio, archiviazione e analisi delle attività di intrusione a mezzo di algoritmi definiti come:

- Protezione perimetrale;
- Sorveglianza di aree
- Verifica di ingresso;
- Rilevazione di ingresso;
- Rilevazione di intrusione.

L'impianto videosorveglianza previsto tiene conto della presenza di macchine elettriche di elevata potenza che generano dei campi magnetici tali da influenzare il funzionamento dell'impianto stesso se non opportunamente progettato.

Le telecamere verranno installate su pali metallici disposti nei bordi estremi del fabbricato e saranno dotate, al fine di prolungarne la durata, di custodia antivandalo. Avranno il compito di sorvegliare il perimetro del fabbricato e i motori dei gruppi frigoriferi



L'impianto previsto è composto da una centrale di controllo da installare all'interno del locale U.M. del fabbricato con attivazione/disattivazione da remoto.

APPALTATORE				DIREZIONE LAVORI				
 RICCIARDELLO CONSTRUZIONI S.r.l.				 ITALFERR GRUPPO FERROVIE DELLO STATO				
RELAZIONE PROGETTO	DESCRITTIVA	GENERALE	DI	Progetto IA1Y	Lotto 00	Codifica Documento RGMD0000-001	Rev. E	Foglio 143 di 170

L'impianto antintrusione sarà composto da:

- Sensori magnetici di apertura porte;
- Allarme intrusione sonoro e luminoso;
- Lettore badge con tastierino

I sensori verranno installati su ciascuna porta con apertura verso l'esterno del fabbricato, l'allarme intrusione sonoro e luminoso sarà disposto nei pressi della stanza U.M., mentre i lettori badge verranno posizionati in corrispondenza degli accessi al fabbricato ad eccezione del locale servizi igienici dove invece il lettore sarà posizionato internamente alla porta di accesso tra il locale e le sale adiacenti in modo da consentire il libero accesso dei bagni al personale dall'esterno; tramite il lettore sarà possibile disattivare e riattivare il sistema di allarme.

Per maggiori dettagli si rimanda agli elaborati specifici di progetto.

16.2 Fabbricato nuova SSE

L'area su cui sarà costruita la nuova sottostazione di Falconara è una estensione dell'attuale piazzale A.T. di Roccapriora; sarà pertanto necessario procedere all'esproprio di terreni di proprietà privata. La nuova sottostazione avrà una superficie di mq 7220 di cui parte all'aperto e parte occupata dal fabbricato raddrizzatori. Di seguito si presentano brevemente gli impianti di cui la cabina TE è dotato.

IMPIANTO DI VENTILAZIONE ED ESTRAZIONE

La configurazione della sottostazione di conversione prevede trasformatori e raddrizzatori di tipo a ventilazione naturale che irraggeranno l'energia dispersa nel locale ove sono installati. Con lo scopo di smaltire le perdite che si svilupperanno sia durante il funzionamento a carico nominale in servizio continuativo che durante il sovraccarico, è necessario un impianto di estrazione aria dimensionato al fine di garantire i corretti ricambi d'aria nei locali interessati.

Le caratteristiche geometriche del locale MT-CC sono:

- $S = 143,7\text{mq}$;
- $H1 = 4,55\text{m}$;
- $Hu = 4,20\text{m}$
- $Vu = 603\text{ mc c.a.}$

Per i valori di temperatura si assume:

- $T_{\text{esterna max}} = 30,1^{\circ}\text{C}$ (Temp. massima estiva per Falconara Marittima-AN – UNI 10439)
- $T_{\text{interna max}} = 33^{\circ}\text{C}$

Dall'analisi dei carichi termici si evince che il locale dovrà essere raffreddato mediante ventilazione in estrazione.

APPALTATORE				DIREZIONE LAVORI				
								
RELAZIONE PROGETTO	DESCRITTIVA	GENERALE	DI	Progetto IA1Y	Lotto 00	Codifica Documento RGMD0000-001	Rev. E	Foglio 144 di 170

Si assumono per i calcoli di progetto i seguenti valori:

- Delta T: 2,9°C (33° - 30,1°)
- $c = 0,24 \times 1,29 \times 1,163 = 0,36 \text{ W/mc } ^\circ\text{C}$ (calore specifico aria secca)
- **$Q_E = 17,73 \text{ kW}$ calore TOTALE ambiente LOCALE MT-CC**

ASPIRATORE ELICOIDALE

- Installazione: a parete
- marca: Solerpalu
- serie: HXBR/HXTR
- modello: HXBR/4-500-A
- r.p.m.: 1410
- potenza ass.: 891 W
- alim.: 400V 50Hz
- temp. min/max: -40/+70C°
- portata: 9550 mc/h

Le caratteristiche geometriche del locale raddrizzatori sono:

- $S = 35,6\text{mq}$;
- $H1 = 4.55\text{m}$;
- $H_u = 4.20\text{m}$
- $V_u = 150 \text{ mc c.a.}$

Per i valori di temperatura si assume:

- $T_{\text{esterna max}} = 30,1^\circ\text{C}$ (Temp. massima estiva per Falconara Marittima-AN – UNI 10439)
- $T_{\text{interna max}} = 33^\circ\text{C}$

Dall'analisi dei carichi termici si evince che il locale dovrà essere raffreddato mediante ventilazione in estrazione.

- Si assumono per i calcoli di progetto i seguenti valori:
- Delta T: 2,9°C (33° -30,1°)
- $c = 0,24 \times 1,29 \times 1,163 = 0,36 \text{ W/mc } ^\circ\text{C}$ (calore specifico aria secca)
- $Q_E = 33,77 \text{ kW}$ calore TOTALE ambiente LOCALE Raddrizzatori

APPALTATORE				DIREZIONE LAVORI				
 RICCIARDELLO CONSTRUZIONI S.r.l.				 ITALFERR GRUPPO FERROVIE DELLO STATO				
RELAZIONE PROGETTO	DESCRITTIVA	GENERALE	DI	Progetto IA1Y	Lotto 00	Codifica Documento RGMD0000-001	Rev. E	Foglio 145 di 170

ASPIRATORE ELICOIDALE

- Installazione: a parete
- marca: Solerpalu
- serie: HXBR/HXTR
- modello: HXBR/6-800-A
- r.p.m.: 920
- potenza ass.: 1909 W
- alim.: 400V 50Hz
- temp. min/max: -40/+70C°
- portata: 24380 mc/h

Per estrarre l'aria viziata, date le dimensioni del locale servizi igienici di 5,9mq con un'altezza di 4,5m il ventilatore scelto dovrà essere in grado di espellere almeno 176 m3/h.; esso sarà collegato a canali circolari in lamiera per la presa dell'aria e l'espulsione che avverrà dalla parete esterna dell'edificio.

IMPIANTO IDRICO

Le soluzioni proposte, nel rispetto della normativa e legislazione vigente, sono caratterizzate dall'affidabilità e dalla economicità di gestione.

Nelle scelte progettuali sono stati considerati i seguenti fattori:

- a. semplicità di funzionamento per ottenere una notevole affidabilità del sistema e dei suoi componenti;
- b. massima standardizzazione dei componenti per avere la garanzia di una futura facile reperibilità sia in caso di modifiche che di sostituzione in fase manutentiva o per invecchiamento;
- c. frazionabilità di ogni sezione del sistema per ottenere una gestione flessibile, economica e di facile controllo;
- d. adattabilità degli impianti alle strutture del complesso, soprattutto nell'ottica di garantire una facile accessibilità durante le operazioni di manutenzione e controllo;
- e. sicurezza degli impianti nei confronti degli utenti e delle condizioni di utilizzo.

Portate nominali e pressioni dei rubinetti di erogazione

<i>Apparecchio</i>	<i>Portata l/s</i>	<i>Pressione minima kPa</i>
Lavabi	0,10	50
Bidet	0,10	50
Vasi a cassetta	0,10	50

Secondo il metodo delle unità di carico (UC), corrispondente alla portata convenzionale di

APPALTATORE				DIREZIONE LAVORI				
								
RELAZIONE PROGETTO	DESCRITTIVA	GENERALE	DI	Progetto IA1Y	Lotto 00	Codifica Documento RGMD0000-001	Rev. E	Foglio 146 di 170

un punto di espansione, definito per i vari utilizzatori della tabella A.

TABELLA A - Unità di carico (UC) per le utenze idriche

<i>Apparecchio singolo</i>	<i>Alimentazione</i>	<i>Unità di carico</i>		
		Acqua fredda	Acqua calda	Totale
Lavabi	miscelatore	1,50	1,50	2,00
Bidet	miscelatore	1,50	1,50	2,00
Doccia	miscelatore	3,00	3,00	4,00
Vaso	cassetta	5,00	--	5,00

Il dimensionamento del sistema di scarico viene effettuato secondo Norma UNI 9183 "Sistemi di scarico delle acque usate; criteri di progettazione, collaudo e gestione" con il metodo delle unità di scarico (US), delle quali sono riportati i valori in tabella D.

TABELLA D - Unità di scarico (US) per acque usate

<i>Apparecchio</i>	<i>Unità di scarico</i>
Lavabo	1
Bidet	2
Vaso a cassetta	4

La portata contemporanea di scarico è determinata in modo problematico in funzione della somma delle unità di scarico dei singoli apparecchi; nella tabella E è riportata la correlazione fra US ed il diametro delle tubazioni.

TABELLA E - Massimo numero di unità di scarico per diramazioni

<i>Diramazione (mm)</i>	<i>Carico US</i>
40	3
50	6

Il fabbisogno di acqua potabile sarà soddisfatto dall'acquedotto comunale.

Per quanto riguarda l'acqua calda sanotaria l'impianto sarà allacciato ad uno scaldabagno elettrico di capacità 50l sufficiente per gli utilizzi previsti.

La rete di scarico delle acque usate sarà costituita dalle diramazioni di scarico che collegheranno gli scarichi degli apparecchi igienici con i collettori di scarico

La rete di scarico sarà realizzata con tubi in polietilene per scarichi e poi saranno convogliate al recapito finale.

IMPIANTO ANTINCENDIO

L'impianto antincendio utilizza rilevatori di fumo installati in corrispondenza delle principali apparecchiature e negli ambienti più significativi all'interno del fabbricato raddrizzatori ovvero tutti ad eccezione del locale servizi.

L'intervento di un solo rilevatore di fumo provoca il fuori servizio della sottostazione, pertanto oltre alla segnaletica prevista sono stati inseriti i segnali di "Vietato Fumare" per evitare dei "falsi positivi"

APPALTATORE				DIREZIONE LAVORI				
 RICCIARDELLO CONSTRUZIONI S.r.l.				 ITALFERR GRUPPO FERROVIE DELLO STATO				
RELAZIONE PROGETTO	DESCRITTIVA	GENERALE	DI	Progetto IA1Y	Lotto 00	Codifica Documento RGMD0000-001	Rev. E	Foglio 147 di 170

Scopo delle misure di prevenzione è il conseguimento della sicurezza contro gli incendi mediante la determinazione di strumenti idonei ad ottenere la riduzione delle occasioni di incendio ed il contenimento dei danni.

Per maggiori dettagli si rimanda agli elaborati specifici di progetto.

16.3 Cabina TE

Di seguito si presentano brevemente gli impianti di cui la cabina TE è dotato.

IMPIANTO DI VENTILAZIONE

La configurazione della cabina TE prevede apparecchiature che hanno per loro natura delle dispersioni termiche, pertanto, allo scopo di smaltire le perdite che si svilupperanno durante il funzionamento è necessario un impianto di estrazione aria dimensionato al fine di garantire i corretti ricambi d'aria nei locali interessati.

I dati di input per il calcolo dei carichi termici nella SALA QUADRI sono i seguenti:

- Caratteristiche geometriche della Sala:
 - S = 26,2mq;
 - H1= 4,50m;
 - Hu= 4,00m
 - Vu = 105 mc c.a.
- Valori di temperatura:
 - T esterna max = 30.1°C (Temp. di rif. estiva a bulbo asciutto per Falconara Marittima-AN)
 - T interna max = 33°C

Dall'analisi dei carichi termici si evince che il locale dovrà essere raffreddato mediante ventilazione in estrazione. Si assumono per i calcoli di progetto i seguenti valori:

- Delta T: 2.9°C (33° -30.1°)
- $c = 0,24 \times 1,29 \times 1,163 = 0,36$ W/mc °C (calore specifico aria secca)
- **Q_E = 4,85 kW calore TOTALE ambiente SALA Quadri**

APPALTATORE				DIREZIONE LAVORI				
 RICCIARDELLO COSTRUZIONI S.r.l.				 ITALFERR GRUPPO FERROVIE DELLO STATO				
RELAZIONE PROGETTO	DESCRITTIVA	GENERALE	DI	Progetto IA1Y	Lotto 00	Codifica Documento RGMD0000-001	Rev. E	Foglio 148 di 170

ASPIRATORE ELICOIDALE

- Installazione: a parete
- marca: Solerpalu
- serie: HXBR/HXTR
- modello: HXTR/6-500-A
- r.p.m.: 925
- potenza ass.: 228 W
- alim.: 230V 50Hz
- temp. min/max: -40/+70C°
- portata: 5560 mc/h

Per quanto riguarda il dimensionamento dei ventilatori per il raffrescamento della SALA ALIMENTAZIONE i dati di input sono quelli che seguono.

- Caratteristiche geometriche della Sala:
 - S = 51,2mq;
 - H1= 4,50m;
 - Hu= 4,50m
 - Vu = 230 mc c.a.
- Valori di temperatura:
 - T esterna max = 30.1°C (Temp. di rif. estiva a bulbo asciutto per Falconara Marittima-AN)
 - T interna max = 33°C

Per il calcolo della portata di aria di ventilazione necessaria alla rimozione dell'intero calore all'interno del Locale , si considera la condizione con aria ambiente maggiore o uguale a 33°C e funzionamento simultaneo dei ventilatori.

ASPIRATORE ELICOIDALE

- Installazione: a parete
- marca: Solerpalu
- serie: HXBR/HXTR
- modello: HXBR/4-355-A
- r.p.m.: 1400
- potenza ass.: 145 W
- alim.: 230V 50Hz
- temp. min/max: -40/+60C°

APPALTATORE				DIREZIONE LAVORI				
 RICCIARDELLO COSTRUZIONI S.r.l.				 ITALFERR GRUPPO FERROVIE DELLO STATO				
RELAZIONE PROGETTO	DESCRITTIVA	GENERALE	DI	Progetto IA1Y	Lotto 00	Codifica Documento RGMD0000-001	Rev. E	Foglio 149 di 170

• portata: 2870 mc/h

IMPIANTO ANTINCENDIO

L'impianto antincendio utilizza rilevatori di fumo installati in corrispondenza delle principali apparecchiature e nella sala controllo. L'intervento del rilevatore di fumo provoca il fuori servizio della cabina TE.

Scopo delle misure di prevenzione è il conseguimento della sicurezza contro gli incendi mediante la determinazione di strumenti idonei ad ottenere la riduzione delle occasioni di incendio ed il contenimento dei danni.

Per maggiori dettagli si rimanda agli elaborati specifici di progetto.

APPALTATORE				DIREZIONE LAVORI				
 RICCIARDELLO CONSTRUZIONI S.r.l.				 ITALFERR GRUPPO FERROVIE DELLO STATO				
RELAZIONE PROGETTO	DESCRITTIVA	GENERALE	DI	Progetto IA1Y	Lotto 00	Codifica Documento RGMD0000-001	Rev. E	Foglio 150 di 170

17 SF20 – ARMAMENTO

I materiali da impiegare saranno conformi alle Linee Guida ed alle Specifiche FS e per essi non si prospettano esigenze di omologazione.

L'Armamento sarà, in sintesi, costituito da materiali standard FS ed in particolare i suoi componenti elementari saranno:

17.1 ROTAIE 60EU

Le rotaie saranno del profilo 60 EU (ex 60UIC), con massa lineica 60 Kg/m, in acciaio R260 (ex900A).

Le rotaie dei binari di corsa saranno unite, ove possibile, in una lunga barra continua, saldando in opera con saldatura elettrica a scintillio o con procedimento alluminio-termico, elementi della lunghezza di 36 e 108 m.

Nello specifico le rotaie da 108m saranno adoperate per tutti i nuovi binari (ad eccezione dei brevi tratti di binario) mentre quelle da 36m saranno utilizzate per questi tratti e per gli spostamenti di binario.

17.2 TRAVERSE

Le tipologie di traverse da adottare sono due, entrambe in c.a.p., di fornitura RFI:

- Traverse in cemento armato precompresso del tipo RFI240 costituite da manufatti monoblocco in cap di lunghezza pari a 2.40m e di peso di poco superiore a 300kg, prodotti in serie in stabilimenti specializzati con materiali controllati;
- Traverse in cemento armato precompresso del tipo RFI230 costituite da manufatti monoblocco in cap di lunghezza pari a 2.30m e di peso di poco superiore a 225kg, prodotti in serie in stabilimenti specializzati con materiali controllati;

Le traverse del primo tipo verranno adottate nei seguenti casi:

- Binari di corsa della variante della linea Adriatica;
- Nuovo binario di precedenza della stazione di Falconara;
- Bretella di raccordo con la linea Orte-Falconara;

Le traverse del secondo tipo verranno adottate negli scali.

Le traverse, salvo ove diversamente indicato, saranno sempre posate con modulo pari a 60 cm.

17.3 ATTACCHI

Le traverse, di fornitura RFI, che siano del tipo RFI240 o RFI230, escono dal produttore già complete di organi di attacco omologati RFI del tipo Pandrol o Vossloh W14.

APPALTATORE				DIREZIONE LAVORI				
								
RELAZIONE PROGETTO	DESCRITTIVA	GENERALE	DI	Progetto IA1Y	Lotto 00	Codifica Documento RGMD0000-001	Rev. E	Foglio 151 di 170

17.4 BALLAST

La massicciata per i binari in sede definitiva sarà costituita con pietrisco tenace (di 1^a categoria secondo la Specifica Tecnica RFI DTC SICS GE SP IFS 0002A del 2015).

La massicciata, di fornitura dell'appaltatore, sarà costituita da pietrisco tenace di 1a categoria avente per geometria della sezione quella prevista dalle sezioni tipo del binario.

Il pietrisco avrà, per il binario corrente, uno spessore minimo di 0,35 m sotto il piano di appoggio delle traverse in corrispondenza della rotaia più bassa, spessore minimo inteso come distanza tra piano inferiore della traversa, in corrispondenza della rotaia più vicina al piano di regolamento, ed il piano di regolamento stesso.

Tali valori sono comprensivi dello spessore degli eventuali materiali antivibranti stesi su piattaforma ferroviaria.

Tale valore si riduce a 0,25m nel caso di binari di scalo.

17.5 SCAMBI

Le tipologie dei deviatori adottati, di fornitura RFI, sono riportate di seguito:

Tipologia	Descrizione
S.60/170/0,12	Soluzione per deviate a 30 km/h
S.60/400/0,074	A punta fissa; per deviate a 60 km/h
S.60/400/0,094	A punta fissa; per deviate a 60 km/h
S.60/250/0,092	Soluzione standard per deviate a 30 km/h
S.60/1200/0,040	A punta fissa; per deviate a 100 km/h

Per tutti i dispositivi citati, – ove non diversamente specificato – è prevista la posa su traversoni in c.a.p.

17.6 GIUNZIONI

La giunzione isolante incollata è un particolare sistema di giunzione tra due rotaie.

Nel caso specifico si utilizzano profili R260 60E1 che verranno accoppiati in testa tra loro mediante incollaggio in modo da ottenere una lunghezza complessiva del Giunto isolato incollato pari a 6,00ml, come secondo quanto previsto dalla Specifica tecnica RFI.

APPALTATORE				DIREZIONE LAVORI				
 RICCIARDELLO CONSTRUZIONI S.r.l.				 ITALFERR GRUPPO FERROVIE DELLO STATO				
RELAZIONE PROGETTO	DESCRITTIVA	GENERALE	DI	Progetto IA1Y	Lotto 00	Codifica Documento RGMD0000-001	Rev. E	Foglio 152 di 170

17.7 APPARECCHI DI FINE CORSA

Il fine corsa dei binari di ricovero, servizio e dei tronchini di sicurezza verrà delimitato da paraurti ad assorbimento di energia Tipo 1 e Tipo 2, di fornitura dell'appaltatore nel rispetto della specifica tecnica DI TCAR SF AR 01 001 rev. A del 8 luglio 1999.

I paraurti devono essere del tipo scorrevole frenante per attrito, formati da una slitta d'acciaio zincato e verniciato, provvista al traverso superiore di idonei respingenti per organi di repulsione normali ed alla base di una serie di elementi frenanti costituiti da coppie di ganasce d'acciaio zincato, pattini avvolgenti in idonea lega metallica premuti contro le rotaie del binario per mezzo di chiavarde d'acciaio a serraggio prestabilito.

Per maggiori dettagli si rimanda agli elaborati specifici di progetto.

APPALTATORE				DIREZIONE LAVORI				
								
RELAZIONE PROGETTO	DESCRITTIVA	GENERALE	DI	Progetto IA1Y	Lotto 00	Codifica Documento RGMD0000-001	Rev. E	Foglio 153 di 170

18 ESERCIZIO

L'intervento consiste principalmente in:

- Realizzazione variante di Falconara alla linea Adriatica Bologna-Ancona;
- Realizzazione nuova bretella di collegamento con la linea Orte-Falconara;
- Modifica e riassetto dell'attuale stazione di Falconara Marittima;

I tratti di linea interessati dalle lavorazioni suddette sono:

- Linea Bologna – Ancona – Lecce nel tratto compreso tra la nuova stazione di Montemarciano e la progressiva km 196+520.95, ubicata 1.221,95 m dopo la stazione di Falconara;
- Linea Roma – Ancona (Orte-Falconara) nel tratto compreso tra la stazione di Chiaravalle e la stazione di Falconara

La variante alla linea Adriatica e la realizzazione della bretella di collegamento per la linea Orte-Falconara costituiscono interventi di potenziamento del nodo di Falconara che consentiranno la possibilità di collegamento diretto tra le due linee soprattutto per il traffico merci evitando di dover transitare per la stazione di Falconara con conseguenti costi e perdite di tempo dovute all'inversione della marcia dei convogli.

Le tratte interessate dal Nodo di Falconara che subiranno interventi legati alla realizzazione di opere civili o adeguamenti impiantistici sono:

Tratta	Lunghezza [m]
Senigallia - Falconara	17.140
Falconara - Ancona	8.700
Jesi - Falconara	18.030
TOTALE GENERALE	43.870

La linea è interamente a doppio binario e a trazione elettrica.

La schematizzazione delle macrofasi realizzative degli interventi rappresenta l'individuazione di gruppi di attività che possono anche avere esecuzione contemporanea. Le descrizioni delle lavorazioni in una macrofase non necessariamente implicano il loro completamento nella stessa macrofase. Le tavole delle macrofasi e il programma lavori operativo individuano l'esatto completamento dell'opera.

Per ogni lavorazione che comporta una soggezione all'esercizio ferroviario sono state quantificate le interruzioni della circolazione necessarie per le attività quali allacci, vari, demolizioni, livellamento binario e lavori propedeutici di armamento e T.E..

Per tutte le lavorazioni descritte che prevedono interruzioni non hanno subito è riportato il rallentamento previsto valutando velocità di percorrenza ed estesa del provvedimento.

A questo proposito sono state ipotizzate, salvo casi particolari, le seguenti velocità:

- 60 km/h per le attivazioni dei binari "definitivi", in quanto sono stati previsti sempre accessi al binario in costruzione tramite bretelline di collegamento a tronchini di stazione o deviatori appositamente varati in linea, in modo da potervi accedere con i

APPALTATORE				DIREZIONE LAVORI				
 RICCIARDELLO CONSTRUZIONI S.r.l.				 ITALFERR GRUPPO FERROVIE DELLO STATO				
RELAZIONE PROGETTO	DESCRITTIVA	GENERALE	DI	Progetto IA1Y	Lotto 00	Codifica Documento RGMD0000-001	Rev. E	Foglio 154 di 170

- macchinari di controllo e regolazione del binario;
- 40 km/h per i binari “provvisori” ottenuti tramite spostamento del binario esistente o costruendo il nuovo binario a distanza ravvicinata e per i tratti di binario interessati da varo di deviatoi;
 - 50 km/h per i periodi successivi al varo di sottovia.

Le velocità assunte come riferimento sono quelle previste per il rango C nei relativi Fascicoli Linea (edizione Dicembre 2003) e sono rispettivamente pari a:

- Linea Bologna-Ancona:
 - 160 km/h per gli interventi in stazione a Falconara sulla linea Adriatica.
- Linea Orte-Falconara:
 - 155 km/h per gli interventi ubicati tra Castelferretti e la Fermata Stadio;
 - 95 km/h per gli interventi ubicati tra la Fermata Stadio e la stazione di Falconara.

18.1 Stazione di Falconara

La stazione di Falconara e' oggetto di un profondo intervento di modifica del piano del ferro, conseguenza della dismissione di tutti i fasci merci attualmente presenti e che trasforma l'attuale stazione a 8 binari in una nuova con soli 5 binari (i primi 2 dedicati alla linea Orte-Falconara, il 3° e 4° come binari di corsa della linea Adriatica e il 5° come binario di precedenza della linea Adriatica). In conseguenza di cio', oltre che della modifica dell'interasse tra i binari di corsa dagli attuali 3,56m ai 4,00m standard di tutti i nuovi interventi, la radice sud della stazione viene notevolmente modificata, con diversi spostamenti dei binari e il riposizionamento di tutti i deviatoi, interventi necessariamente da eseguire per fasi e descritti negli elaborati relativi all'esercizio ferroviario.

Per maggiori dettagli si rimanda agli elaborati specifici di progetto.

APPALTATORE				DIREZIONE LAVORI				
 RICCIARDELLO COSTRUZIONI S.r.l.				 ITALFERR GRUPPO FERROVIE DELLO STATO				
RELAZIONE PROGETTO	DESCRITTIVA	GENERALE	DI	Progetto IA1Y	Lotto 00	Codifica Documento RGMD0000-001	Rev. E	Foglio 155 di 170

19 LC – IMPIANTI DI TRAZIONE ELETTRICA

Nell'ambito del più ampio intervento di ammodernamento e potenziamento dell'infrastruttura ferroviaria consistente nella realizzazione del collegamento diretto, in direzione nord, tra la linea ferroviaria Orte - Falconara e la linea Bologna - Lecce (linea Adriatica), in prossimità del nodo di Falconara, al fine di evitare le operazioni di manovra dei treni nella Stazione di Falconara Marittima, si inquadrano gli interventi volti a ridisegnare l'assetto della zona intorno a Falconara realizzando le seguenti opere:

- costruzione di una variante alla linea Adriatica tra le stazioni di Montemarciano e Falconara Marittima (nuovo by-pass API);
- costruzione di una bretella di collegamento tra la linea Adriatica e la linea Orte-Falconara;
- modifiche alla Stazione di Falconara con dismissione dell'attuale scalo merci di Falconara;

Nell'ambito del progetto è prevista anche la realizzazione di opere di SSE e Cabina TE necessarie a realizzare il nuovo schema di alimentazione elettrica dei suddetti impianti.

Scopo della presente relazione tecnica è quello di fornire, relativamente agli impianti di Trazione Elettrica oggetto di realizzazione, le linee guida, i criteri e gli standard adottati nella progettazione, nonché le informazioni necessarie per l'esecuzione della progettazione di dettaglio e per la fornitura ed il montaggio dei materiali relativi agli impianti di linea e di stazione; il dettaglio della consistenza degli interventi è individuabile dagli elaborati di progetto allegati alla presente relazione.

Per tutto quanto non espressamente richiamato nella presente Relazione Tecnica e nei disegni ad essa allegati valgono le norme ed i disegni standard RFI in vigore.

Tutti gli impianti di Trazione Elettrica, ed in particolare la linea di contatto, sono stati progettati nel rispetto della Norma TE 118 Ed.1983 e successive modifiche; essi dovranno essere realizzati tenendo conto delle esigenze derivanti dalle particolari condizioni operative (lavoro suddiviso per fasi) e del fatto che si dovranno ridurre al minimo indispensabile i lavori provvisori.

Gli interventi in argomento dovranno essere eseguiti nel rispetto di quanto previsto nel documento:

- RFI.DTC.STS.ENE.SP.IFS.TE.210.A Capitolato Tecnico T.E. Edizione 2014 – “Capitolato Tecnico per la Costruzione delle linee aeree di contatto e di alimentazione a 3 kV cc” e nei documento e disegni ad esso allegati.

La fornitura di tutti i materiali a categorico progressivo è prevista a carico RFI, mentre quella dei materiali ferrosi non presenti nei categorici/progressivi di RFI è da considerarsi a carico dell'Appaltatore così come tutti i lavori necessaria alla costruzione della linea di contatto e di alimentazione. La fornitura dovrà avvenire in conformità a quanto stabilito nella presente Relazione Tecnica ed alle prescrizioni fornite dalle normative RFI, FS, CEI, UNI, UNIFERR, UNEL.

APPALTATORE				DIREZIONE LAVORI				
								
RELAZIONE PROGETTO	DESCRITTIVA	GENERALE	DI	Progetto IA1Y	Lotto 00	Codifica Documento RGMD0000-001	Rev. E	Foglio 156 di 170

Nello sviluppo delle perizie economiche i costi di realizzazione dell'intero impianto TE sono stati considerati "a corpo", mentre i costi di trasporto e conferimento a discarica dei materiali provenienti da scavi e demolizioni sono stati considerati a "misura".

19.1 Caratteristiche costruttive

Le caratteristiche della Linea di Contatto e di tutte le apparecchiature accessorie di sospensione ed ormeggio saranno rispondenti agli attuali standard RFI per linee convenzionali e conformi al:

- *Regolamento (UE) N. 1301/2014 della Commissione del 18/11/2014 relativo alle specifiche tecniche di interoperabilità per il sottosistema "Energia" del sistema ferroviario dell'Unione europea.*

Anche l'impiantistica accessoria attinente la sicurezza o rispondente alle esigenze di esercizio ricalca in generale la tradizionale normativa e risulta quindi aderente agli standard vigenti; è questo, ad esempio, il caso del circuito di terra per la protezione TE e della schematica delle alimentazioni di stazioni.

L'impianto di elettrificazione sarà costituito da linea di contatto del tipo "a catenaria", con sospensione longitudinale; le caratteristiche principali per ciascuna delle linee oggetto dell'appalto sono di seguito elencate:

Sezione mm ²	Corda/e portante/i mm ²	Regolazione	Filo/i di contatto mm ²	Regolazione	Impiego
220	1 x 120	FISSA 1x819 daN (a 15°C)	1 x 100	REGOLATO 1x750 daN	Binari di precedenza e secondari in stazione di Falconara
320	1 x 120	REGOLATA 1x1375 daN	2 x 100	REGOLATI 2x1000 daN	Bretella di collegamento tra la linea Adriatica e la linea Orte-Falconara
440	2 x 120	REGOLATE 2x1125 daN	2 x 100	REGOLATI 2x1000 daN	Binari di corsa di stazione e di variante alla linea Adriatica

Tutte le suddette condutture, in corrispondenza degli ormeggi su palo, saranno integrate da dispositivi di ripresa conduttori; la regolazione automatica del tiro, ove prevista, sarà ottenuta per mezzo di contrappesi e dispositivi a taglie con pulegge in linea e dispositivo di sicurezza, con rapporto di riduzione 1/5.

Per la posa in opera e, quindi, per la tesatura dei conduttori sopra indicati si dovrà fare riferimento ai seguenti elaborati:

E.65070a "Tabella di tesatura corda portante sezione 120 mm² per montaggio con tiro frenato"

E.70488a "Tabella di posa in opera dei dispositivi di tensionatura su sostegno LSU"

E.70489a "Tabella di posa in opera dei dispositivi di tensionatura a puleggia su portali di ormeggio"

La quota normale del filo di contatto sarà di 5,20 m dal piano del ferro ovunque; in ogni caso la variazione massima di quota tra sospensioni adiacenti non dovrà superare lo 0,2%

APPALTATORE				DIREZIONE LAVORI				
 RICCIARDELLO COSTRUZIONI S.r.l.				 ITALFERR GRUPPO FERROVIE DELLO STATO				
RELAZIONE PROGETTO	DESCRITTIVA	GENERALE	DI	Progetto IA1Y	Lotto 00	Codifica Documento RGMD0000-001	Rev. E	Foglio 157 di 170

della lunghezza di campata.

Le attrezzature di sospensione saranno del tipo standard a mensola orizzontale tubolare in acciaio.

Nei paragrafi successivi saranno descritti, in dettaglio, le caratteristiche principali di questo standard di attrezzaggio.

Per maggiori informazioni si rimanda agli elaborati specifici di progetto.

APPALTATORE				DIREZIONE LAVORI				
 RICCIARDELLO CONSTRUZIONI S.r.l.				 ITALFERR GRUPPO FERROVIE DELLO STATO				
RELAZIONE PROGETTO	DESCRITTIVA	GENERALE	DI	Progetto IA1Y	Lotto 00	Codifica Documento RGMD0000-001	Rev. E	Foglio 158 di 170

20 TRAZIONE ELETTRICA

20.1 Sottostazione Elettrica Falconara

La nuova sottostazione elettrica di Falconara ubicata alla progressiva 1+300 circa della variante alla linea adriatica, potrà erogare una potenza continuativa pari a 10,8 MW consentendo, rispetto agli attuali livelli, maggiori volumi di traffico e incrementi di velocità della linea.

Scopo della presente relazione è descrivere le attività concernenti i settori d'impianto relativi alla trasformazione, conversione e distribuzione dell'energia elettrica in corrente continua necessaria alla movimentazione dei mezzi di trazione elettrica.

L'intervento in oggetto prevede la realizzazione del nuovo piazzale AT di SSE non prevede alcun rinnovo delle apparecchiature A.T. del piazzale smistamento e nessun intervento sullo stesso se non l'allungamento della doppia sbarra in modo tale da alimentare il piazzale AT al servizio della nuova SSE.

Poiché italferr ha comunicato che la sottostazione è oggi gestita da terna e non più da RFI l'impianto in progetto descritto di seguito potrebbe essere suscettibile a modifiche in funzione delle richieste di terna.

20.1.1 Opere preliminari/provvvisorie

Per consentire la costruzione della nuova sottostazione saranno necessariamente realizzate opere propedeutiche necessarie a garantire e mantenere per tutto il tempo dei lavori di costruzione della sottostazione, il regolare esercizio del piazzale A.T. di Roccapriora. Saranno liberati gli spazi per il nuovo impianto, delimitate e segregate la parte del piazzale A.T. sottoposto a tensione; sarà inoltre modificata la viabilità di accesso separando gli ingressi al piazzale A.T. in esercizio dall'area di cantiere.

20.1.2 Opere definitive

La costruzione della nuova SSE di Falconara comporterà l'esecuzione delle attività che vengono sommariamente descritte:

- scavi e movimenti di terra con livellamento dell'area interessata dall'impianto;
- costruzione del fabbricato raddrizzatori per il contenimento delle apparecchiature;
- realizzazione dell'impianto di terra nell'area di SSE e collegamento con quella esistente relativa al piazzale A.T. più eventuale integrazione;
- costruzione dei basamenti in cls Rbk 250 Kg/cm² per i piloni, per le apparecchiature di SSE e per le linee di alimentazione 3 kV cc;
- costruzione delle canalizzazioni MT e BT per il passaggio cavi comprese quelle relative al negativo;
- realizzazione di un sistema di sbarre in conduttore di rame – sezione 120 mm² - connesso con l'attuale sistema di sbarre a 132 kV, per l'alimentazione dei gruppi di conversione;
- costruzione di due gruppi di conversione costituiti ciascuno da: n. 2 sezionatori di sbarra; n. 1 interruttore di gruppo, n. 1 trasformatore di potenza, n. 2 armadi raddrizzatori, organi di sezionamento e di protezione, reattanza e condensatori per il filtro aperiodico, circuiti di comando, segnalazioni, unità di protezione e

APPALTATORE				DIREZIONE LAVORI				
 RICCIARDELLO CONSTRUZIONI S.r.l.				 ITALFERR GRUPPO FERROVIE DELLO STATO				
RELAZIONE PROGETTO	DESCRITTIVA	GENERALE	DI	Progetto IA1Y	Lotto 00	Codifica Documento RGMD0000-001	Rev. E	Foglio 159 di 170

- automazione, circuiti di misura dei parametri tensione, corrente, energia erogati dalla sottostazione;
- realizzazione degli scomparti raddrizzatori-filtri, misure e alimentatori costituiti da celle modulari prefabbricate;
 - realizzazione delle connessioni elettriche di potenza tra le varie apparecchiature costituite da rame nudo, isolatori, cavi MT, terminali di cavo ed accessori;
 - realizzazione degli impianti di terra interni al fabbricato SSE;
 - realizzazione dei servizi ausiliari della SSE costituiti dai trasformatori MT/BT, dagli organi di sezionamento e protezione degli stessi, dall'alimentatore carica batteria, dalla batteria di accumulatori, dal trasformatore di isolamento per l'alimentazione di riserva e relativi organi di sezionamento e protezione, accessori vari;
 - realizzazione degli impianti MT per l'alimentazione delle cabine R.E.D.;
 - realizzazione degli impianti luce e F.M. nel fabbricato SSE e nel piazzale;
 - realizzazione di un sistema di gestione computerizzato e di diagnostica per il governo di tutta la nuova sottostazione di Falconara costituito da una rete di trasmissione in fibra ottica, microprocessori periferici, computer master, computer di supervisione locale e remoto, modem ed accessori;
 - implementazione del sistema di gestione per telecomandare a distanza gli enti della sottostazione con adeguamento del posto centrale di telecomando;
 - realizzazione dei circuiti telefonici per le comunicazioni ed i collegamenti da e per l'impianto con fornitura ed installazione delle apparecchiature per la separazione galvanica tra i circuiti telefonici della SSE e quelli di linea;
 - realizzazione di un impianto di video sorveglianza;
 - realizzazione di un impianto antintrusione;
 - realizzazione di un impianto di rilevazione d'incendio;
 - sistemazione dell'area di SSE (zone pedonali, zone carrabili, zone a verde)
 - esecuzione delle prove e verifiche sulle opere civili previste dalla legislazione in vigore;
 - esecuzione delle prove, verifiche, tarature e collaudi sulle apparecchiature e sugli impianti in conformità alle prescrizioni tecniche contenute nei documenti di RFI richiamati in precedenza e nelle:
 1. "Istruzione tecnica per l'attivazione delle sottostazioni elettriche di conversione ed impianti assimilabili" IE/1/95-642 Ediz. 1995;
 2. "Istruzione tecnica per l'esecuzione delle prove di controllo e verifica degli impianti di telecomando TE computerizzati " IE/2/95-648 Ediz. 1995;
 - corsi d'istruzione per il personale della manutenzione;
 - fornitura degli arredi della SSE.

Per maggiori dettagli sul fabbricato Raddrizzatori, le opere civili e gli altri impianti si rimanda agli elaborati specifici di progetto.

20.2 Nuova cabina TE

La cabina TE di Falconara sarà ubicata nell'area che attualmente si trova tra lo scalo merci e la linea Orte-Falconara e, una volta realizzate le opere in progetto, essa si troverà

APPALTATORE				DIREZIONE LAVORI				
 RICCIARDELLO CONSTRUZIONI S.r.l.				 ITALFERR GRUPPO FERROVIE DELLO STATO				
RELAZIONE PROGETTO	DESCRITTIVA	GENERALE	DI	Progetto IA1Y	Lotto 00	Codifica Documento RGMD0000-001	Rev. E	Foglio 160 di 170

interclusa tra la nuova Variante Falconara della Linea Adriatica, al km 3+660 circa, e l'attuale linea Orte – Falconara.

Funzione della cabina è quella di connettere le condutture di trazione della linea Adriatica con quella della linea Orte – Falconara allo scopo di garantire la protezione del complesso dispositivo di elettrificazione in progetto e l'equipotenzialità delle condutture elettriche nei punti di confluenza.

L'area su cui sarà costruita la cabina TE di Falconara è individuata nel triangolo di terreno che verrà a costituirsi tra l'attuale tracciato della linea Orte – Falconara e la derivazione che costituirà la nuova sede della direttrice adriatica.

20.2.1 DESCRIZIONE DI MASSIMA DEGLI INTERVENTI

Le attività per la costruzione della cabina TE di Falconara possono essenzialmente quantificarsi in:

- scavi e movimenti di terra con livellamento dell'area interessata dall'impianto;
- adeguamento della viabilità di ingresso, costituzione dell'accesso nonché costruzione della recinzione;
- costruzione del fabbricato per il contenimento delle apparecchiature;
- sistemazione dell'area di cabina TE (zone pedonali, zone carrabili, zone a verde);
- realizzazione dell'impianto di terra nell'area della cabina;
- costruzione dei basamenti in cls Rck Rck ≥ 30 N/mm² per i pali LSU flangiati di sostegno dei sezionatori a corna 3 kVcc;
- costruzione delle canalizzazioni MT e BT per il passaggio cavi comprese quelle per il collegamento alla rotaia;
- fornitura e posa degli scomparti alimentatori e misure costituiti da celle modulari prefabbricate;
- realizzazione delle connessioni elettriche di potenza tra le varie apparecchiature costituite da conduttori in cavo di rame nudo o alluminio, isolatori, terminali di cavo ed accessori;
- realizzazione degli impianti di terra interno ed esterno al fabbricato;
- realizzazione dei servizi ausiliari della cabina alimentati dalla locale rete di distribuzione elettrica con installazione delle apparecchiature per il sezionamento e la protezione;
- fornitura e posa dell'alimentatore carica batteria, della batteria di accumulatori e degli accessori vari;
- realizzazione degli impianti luce e F.M. nel fabbricato e nel piazzale;
- realizzazione di un sistema di gestione computerizzato e di diagnostica per il governo dell'impianto costituito da una rete di trasmissione in fibra ottica, microprocessori periferici, computer master, computer di supervisione locale e remoto, modem ed accessori;
- implementazione del sistema di gestione per telecomandare a distanza, gli enti della cabina con adeguamento del posto centrale di telecomando;
- realizzazione dei circuiti telefonici per le comunicazioni ed i collegamenti da e per l'impianto con fornitura ed installazione delle apparecchiature per la separazione galvanica tra i circuiti telefonici della cabina e quelli di linea;
- realizzazione di un impianto antintrusione e rilevazione d'incendio;

APPALTATORE				DIREZIONE LAVORI				
 RICCIARDELLO CONSTRUZIONI S.r.l.				 ITALFERR GRUPPO FERROVIE DELLO STATO				
RELAZIONE PROGETTO	DESCRITTIVA	GENERALE	DI	Progetto IA1Y	Lotto 00	Codifica Documento RGMD0000-001	Rev. E	Foglio 161 di 170

- esecuzione delle prove e verifiche sulle opere civili previste dalla legislazione in vigore;
- esecuzione delle prove, verifiche, tarature e collaudi sulle apparecchiature e sugli impianti in conformità alle prescrizioni contenute nei documenti di RFI richiamati e nelle:
 - “Istruzione tecnica per l’attivazione delle sottostazioni elettriche di conversione ed impianti assimilabili” IE/1/95-642 Ediz. 1995;
 - “Istruzione tecnica per l’esecuzione delle prove di controllo e verifica degli impianti di telecomando TE computerizzati “IE/2/95-648 Ediz. 1995;
- corsi d’istruzione per il personale della manutenzione;
- fornitura degli arredi per la sala controllo della cabina TE.

Per maggiori dettagli si rimanda agli elaborati specifici di progetto.

APPALTATORE				DIREZIONE LAVORI				
								
RELAZIONE PROGETTO	DESCRITTIVA	GENERALE	DI	Progetto IA1Y	Lotto 00	Codifica Documento RGMD0000-001	Rev. E	Foglio 162 di 170

21 IMPIANTI DI SICUREZZA E SEGNALAMENTO

Il progetto definitivo del nodo di Falconara M.ma prevedeva la realizzazione di un impianto ACEI per la gestione del nuovo dispositivo di armamento della stazione comprendente i bivi che realizzano, attraverso la nuova bretella, il collegamento della linea Adriatica con la linea Romana.

Il progetto prevedeva la ingegnerizzazione, la costruzione ed installazione della sala relè nei locali del nuovo fabbricato destinato ai nuovi impianti tecnologici comprendenti anche l'impianto d'alimentazione SIAP e gli Impianti di Telecomunicazione.

Per quanto disposto nella comunicazione ITALFERR AGCS.RM7B.0044388.16U del 24.06.2016 non sono descritti nella presente relazione i seguenti lavori di progettazione e costruzione:

- della cabina dell'impianto ACEI;
- dell'impianto di alimentazione dell'impianto ACEI (SIAP e relativi Quadri di distribuzione);
- degli impianti telefonici connessi all'impianto ACEI.

Rimangono inclusi nel progetto esecutivo gli interventi degli impianti di Segnalamento relativi al piazzale e la realizzazione del nuovo fabbricato Impianti tecnologici.

La definizione della distribuzione e delle superfici dei locali sarà prevista nel futuro Appalto per la realizzazione della cabina del nuovo impianto di segnalamento.

La realizzazione della bretella di collegamento tra la linea Ancona – Bologna e la linea Orte – Falconara, della variante di by-pass A.P.I. e conseguente nuovo PRG delle stazioni di Falconara si inquadra principalmente nelle seguenti ottiche:

- potenziamento del progetto di ottimizzazione tecnico-economica della direttrice di traffico Orte – Falconara;
- collegamento da Nord della direttrice Adriatica verso Ovest sulla direttrice “romana” e viceversa senza rottura di carico viaggiatori e merci in particolare;
- conseguente eliminazione della criticità dell'attraversamento della zona Raffineria API, con incremento della sicurezza ferroviaria;
- delocalizzazione delle attività di manovra, composizione/scomposizione treni merci dall'impianto di Falconara, nell'Interporto sito in località Monsano di lesi.

Per i singoli posti di servizio si prevedono le seguenti caratteristiche prestazionali:

Falconara

- Binari di corsa linea Adriatica : 2
- Binari di precedenza linea Adriatica : 1
- Binari di corsa linea Ancona – Orte : 2
- Bretella di collegamento, a semplice binario, tra la linea Ancona – Bologna e la linea Orte – Falconara.

APPALTATORE				DIREZIONE LAVORI				
 RICCIARDELLO COSTRUZIONI S.r.l.				 ITALFERR GRUPPO FERROVIE DELLO STATO				
RELAZIONE PROGETTO	DESCRITTIVA	GENERALE	DI	Progetto IA1Y	Lotto 00	Codifica Documento RGMD0000-001	Rev. E	Foglio 163 di 170

Fermata di Falconara Stadio : Km 283+760 linea Ancona - Orte

- Fermata, inglobata nella stazione di Falconara, con sottopassaggio a servizio viaggiatori (appalto in corso da parte della Provincia di Ancona).

I lavori relativi al presente intervento di potenziamento e razionalizzazione degli impianti sopra individuati comportano l'esecuzione dei seguenti interventi di tipo tecnologico:

- costruzione di nuovi fabbricati finalizzati all'esercizio ferroviario nelle stazioni di Falconara;
- posa delle canalizzazioni e della rete dei cavi di segnalamento del piazzale della stazione di Falconara;
- adeguamento dell' impianto di Blocco Automatico a correnti codificate sulla tratta Montemarciano – Falconara; Il lavoro si svolge in una unica fase funzionale allineata all'attivazione della configurazione di variante della stazione di Falconara.
- adeguamento degli impianti di Blocco Automatico a correnti codificate sulle tratte Falconara – Nuova Stazione “Interporto” e Falconara – Ancona;
- costruzioni di impianti di alimentazione e riserva per la stazione di Falconara;
- realizzazione di una nuova cabina di Media Tensione, impianto RED nella stazione di Falconara.
- eventuali lavori provvisori e propedeutici richiesti da esigenze di circolazione treni;
- lavori a cura del personale di organico con particolare riferimento all'impiantistica sotto esercizio.

Per maggiori dettagli si rimanda agli elaborati specifici di progetto.

APPALTATORE				DIREZIONE LAVORI				
 RICCIARDELLO CONSTRUZIONI S.r.l.				 ITALFERR GRUPPO FERROVIE DELLO STATO				
RELAZIONE PROGETTO	DESCRITTIVA	GENERALE	DI	Progetto IA1Y	Lotto 00	Codifica Documento RGMD0000-001	Rev. E	Foglio 164 di 170

22 IMPIANTI DI TELECOMUNICAZIONI

Nell'ambito degli interventi sul Nodo di Falconara gli impianti di Telecomunazione rivestono notevole importanza in particolare quelli destinati alla gestione della circolazione ferroviaria.

Sulla linea Adriatica è in esercizio il Sistema di Comando e Controllo della circolazione con Posto Centrale a Bari che ha sostituito il vecchio sistema di gestione a Dirigenza Centrale mentre sulla tratta Orte – Falconara attualmente è in esercizio il sistema CTC con Posto centrale al COER Roma .

Nell'estensione del Sistema confluirà la nuova stazione dell'Interporto di Jesi e le tratte limitrofe.

Il presente progetto esecutivo comprende i cavi dei sistemi trasmissivi, il sistema di Telefonia Selettiva integrata STSI e la Diffusione sonora su tutte le stazioni e linee oggetto dell'intervento.

Ovviamente i sistemi dovranno essere integrati nel sistema SCC già in esercizio e nella sua estensione verso Orte e pertanto è rappresentata anche la rete cavi attualmente in esercizio sulle due direttrici. I richiami ai sistemi trasmissivi PCM, sistemi GSM-R ed I.P. indicati sulla presente relazione hanno solo lo scopo di chiarire i legami col contesto nel quale la STSI e DS dovranno essere inseriti, ma non fanno parte del presente progetto esecutivo.

Per maggiori dettagli si rimanda agli elaborati specifici di progetto.

APPALTATORE				DIREZIONE LAVORI				
 RICCIARDELLO COSTRUZIONI S.r.l.				 ITALFERR GRUPPO FERROVIE DELLO STATO				
RELAZIONE PROGETTO	DESCRITTIVA	GENERALE	DI	Progetto IA1Y	Lotto 00	Codifica Documento RGMD0000-001	Rev. E	Foglio 165 di 170

23 AMBIENTE – OPERE A VERDE

Il progetto esecutivo delle “opere a verde” è finalizzato alla determinazione degli interventi di piantumazione ed inerbimento che fanno parte delle opere di mitigazione e compensazione ambientale previsti nel progetto della bretella di collegamento tra la linea Bologna-Ancona e la linea Orte-Falconara Marittima e la variante di “by-pass A.P.I.” che unisce quest’ultima alla stazione ferroviaria di Falconara Marittima, in provincia di Ancona.

Il presente progetto esecutivo è redatto a seguito dell’approvazione del progetto definitivo da parte del CIPE con delibera n.54/2011 del 3 agosto e recepisce le prescrizioni e le raccomandazioni del M.I.T. riportate nell’allegato 1 e 2 della suddetta Delibera nel rispetto, come richiesto nell’istruttoria ITALFERR con protocollo AGC.S.RMFB.0016656.17.U del 13.03.2017, di quanto previsto dal DPR753/80 artt. 52 e 55 nonché degli espropri previsti nel PD.

Nel D.P.R. 11 luglio 1980 n. 753, non preso in adeguata considerazione nel Progetto Definitivo, in particolare agli artt. 52 e 55 sono enunciati gli indirizzi per la definizione dei criteri di sicurezza rivolti ad eliminare i due principali fattori di rischio: la caduta di materiale vegetale sui binari e l’incendio di materiale vegetale; le norme più influenti sulla progettazione a verde sono contenute nei seguenti articoli:

Art. 52 - Lungo i tracciati delle ferrovie è vietato far crescere piante o siepi ed erigere muriccioli di cinta, steccati o recinzioni in genere ad una distanza minore di metri 6 dalla più vicina rotaia, da misurarsi in proiezione orizzontale. Tale misura dovrà, occorrendo, essere aumentata in modo che le anzidette piante od opere non si trovino mai a distanza minore di metri due dal ciglio degli sterri o dal piede dei rilevati. Le distanze potranno essere diminuite di un metro per le siepi, muriccioli di cinta e steccati di altezza non maggiore di 1,50 metri. Gli alberi per i quali è previsto il raggiungimento di un'altezza massima superiore a metri quattro non potranno essere piantati ad una distanza dalla più vicina rotaia minore della misura dell'altezza massima raggiungibile aumentata di due metri. Nel caso che il tracciato della ferrovia si trovi in trincea o in rilevato, tale distanza dovrà essere calcolata rispettivamente, dal ciglio dello sterro o dal piede del rilevato.

Art. 55 - I terreni adiacenti alle linee ferroviarie non possono essere destinati a bosco ad una distanza minore di metri cinquanta dalla più vicina rotaia, da misurarsi in proiezione orizzontale.

Il presente studio costituisce, quindi, un aggiornamento ed approfondimento di quello effettuato in occasione del progetto definitivo.

L’intervento proposto relativo alle “opere a verde” si articola in opere di mitigazione e di compensazione ambientale al fine di raggiungere i seguenti obiettivi:

- il corretto inserimento della nuova infrastruttura nel contesto paesaggistico attraversato, tramite l’impianto di specie arboree ed arbustive appartenenti alle serie autoctone;
- il trattenimento delle polveri prodotte in fase di esercizio della linea ferroviaria e

APPALTATORE				DIREZIONE LAVORI				
 RICCIARDELLO COSTRUZIONI S.r.l.				 ITALFERR GRUPPO FERROVIE DELLO STATO				
RELAZIONE PROGETTO	DESCRITTIVA	GENERALE	DI	Progetto IA1Y	Lotto 00	Codifica Documento RGMD0000-001	Rev. E	Foglio 166 di 170

delle opere stradali connesse;

- lo schermo visivo delle barriere fonoassorbenti e fonoisolanti;
- il ripristino delle aree logistiche di cantiere;
- il ripristino della continuità dei relitti di vegetazione e della permeabilità ecologica;
- la rinaturalizzazione delle aree intercluse;
- il ripristino degli habitat legati alla vegetazione ripariale, “corridoi ecologici”;
- l’individuazione di aree di compensazione ambientale atte a risarcire gli impatti ambientali stimati come non mitigabili con provvedimenti diretti.

Le mitigazioni e le compensazioni previste sono in grado di limitare notevolmente gli impatti emersi e di migliorare le opportunità dell'ambiente locale per valorizzare le potenzialità biologiche presenti.

Per maggiori dettagli si rimanda agli elaborati specifici di progetto.

APPALTATORE				DIREZIONE LAVORI				
								
RELAZIONE PROGETTO	DESCRITTIVA	GENERALE	DI	Progetto IA1Y	Lotto 00	Codifica Documento RGMD0000-001	Rev. E	Foglio 167 di 170

24 BARRIERE ANTIRUMORE

Data la presenza di aree urbanizzate ed in funzione dei risultati ottenuti dallo studio di approfondimento sulla componente rumore nella Progettazione Definitiva sono state previste le seguenti opere di mitigazione acustica:

CODICE BARRIERA	Lato rispetto all'asse	INIZIO Prog.	FINE Prog.	H [m]	L [m]	TIPOLOGIA PD
VARIANTE LINEA ADRIATICA						
BA01	Nord	0+300	0+618	4	321	1
BA02	Nord	0+618	0+718	3	98	1
BA03	Nord	0+762	1+022	3	255	1
BA04	Nord	1+022	1+711	3	693	2
BA05	Nord	2+173	2+330	3	167	2
BA06	Nord	2+330	2+654	3	323	1
BA07	Nord	3+139	3+483	3	272	1
BA08	Nord	3+470	3+703	3	305	1
BA09	Nord	3+703	3+939	4	238	1
BA10	Nord	3+939	4+025	3	87	1
BA11	Sud	0+300	0+718	3	414	1
BA12	Sud	0+762	1022	3	260	1
BA13	Sud	1+022	1+711	3	700	2
BA14	Sud	2+330	0+199 (Bretella)	3	448	1
BA15	Sud	3+432	3+985	3	551	1
CODICE BARRIERA	Lato rispetto all'asse	INIZIO Prog.	FINE Prog.	H [m]	L [m]	TIPOLOGIA PD
BRETELLA DI COLLEGAMENTO ORTE - FALCONARA						
BA16	Sud	0+878	1+125	3	249	1
BA17	Sud	0+984	1+125	3	139	1

Nel presente progetto esecutivo, sono state utilizzate barriere antirumore di tre tipi; H2 di altezza costante pari a circa 3 m sul p.d.f. e H3 di altezza di circa 4m sul p.d.f. unicamente per le zone dei ricettori di Marina di rocca Priora e di Falconara Marittima e barriere "H2 Bordo Ponte con altezza circa 3m utilizzati in particolare sul viadotto Esino e su tutte le opere.

APPALTATORE				DIREZIONE LAVORI				
								
RELAZIONE PROGETTO	DESCRITTIVA	GENERALE	DI	Progetto IA1Y	Lotto 00	Codifica Documento RGMD0000-001	Rev. E	Foglio 168 di 170

LINEA FERROVIARIA ADRIATICA - INTERVENTO: VARIANTE FALCONARA										
BARRIERE ANTIRUMORE										
	cod barriere	Lato rispetto all'asse	Inizio Barriera (PK)	Fine Barriera (PK)	quota acustica da P.F. (m)	lunghezza (m)	di cui su Opere (in acciaio)	h BASE IN CLS (m)	tipo	n. pali
	BA01	Nord	300	618	4	321		3,36	H3	106
	BA02	Nord	618	716	3	98		3,36	H2	30
	BA03	Nord	761	1014	3	255	43	3,36	H2	59
	BA04	Nord	1014	1711	3	693			H2 PER IMPALCATO	
	BA05	Nord	2173	2340	3	167			H2 PER IMPALCATO	
	BA06	Nord	2340	2654	3	314	30,8	3,36	H2	94
	BA07	Nord	3141	3414	3	272	12	3,36	H2	88
	BA08	Nord	3400	3703	3	305		3,36	H2	
	BA09	Nord	3703	3939	4	238	32	3,36	H3	
	BA10	Nord	3939	4025	3	87	6	3,36	H2	
	BA11	Sud	300	716	3	414		3,36	H2	135
	BA12	Sud	761	1014	3	260	43	3,36	H2	60
	BA13	Sud	1014	1711	3	700			H2 PER IMPALCATO	-
	BA14	Sud	2340	199(bretella)	3	448	30,8	3,36	H2	132
	BA15	Sud	3432	3985	3	551	27	3,36	H2	177
BRETELLA	BA16	Sud	878	1125	3	249		3,36	H2	76
BRETELLA	BA17	Sud	983	1125	3	139		3,36	H2	49

Le barriere antirumore sono state posizionate, secondo le indicazioni del Manuale di Progettazione RFI, all'esterno delle strutture di sostegno delle linee per la T.E.. Sono inoltre poste all'esterno del sentiero pedonale in modo da consentirne la continuità ed il libero accesso dal binario.

Lo stesso principio è stato adottato anche per le barriere su impalcato.

In funzione dell'aggiornamento delle Barriere sono state adeguate anche le sezioni tipologiche della Linea.

Per maggiori dettagli si rimanda agli elaborati specifici di progetto.

APPALTATORE				DIREZIONE LAVORI				
 RICCIARDELLO COSTRUZIONI S.r.l.				 ITALFERR GRUPPO FERROVIE DELLO STATO				
RELAZIONE PROGETTO	DESCRITTIVA	GENERALE	DI	Progetto IA1Y	Lotto 00	Codifica Documento RGMD0000-001	Rev. E	Foglio 169 di 170

25 CANTIERIZZAZIONE

Il sistema di cantierizzazione ipotizzato prevede la installazione di 4 cantieri principali, aventi la funzione di campo base e/o operativo. La dislocazione degli interventi e la tipologia delle opere da realizzare hanno fatto propendere per la predisposizione di:

- Cantiere operativo n.1 - in prossimità' della S.S.16 "Adriatica" in corrispondenza della intersezione della nuova linea ferroviaria con detta strada nella parte iniziale della variante di Falconara;
- Cantiere operativo n.2 - in prossimità' fiume Esino lato Ancona per la realizzazione del nuovo ponte ferroviario sul fiume;
- Cantiere operativo n.3 – (base/operativo) in prossimità di via delle Caserme nel triangolo di terreno compreso tra le due nuove sedi ferroviarie della variante di Falconara e della bretella di collegamento alla linea "Romana";
- Cantiere operativo n.4 - ubicato nell'area di proprietà RFI, attualmente occupata dal fascio merci della stazione di Falconara;

I collegamenti tra i vari cantieri e le opere saranno possibili attraverso le viabilità ordinarie presenti, per le quali si è proceduto in apposito capitolo ad uno studio legato ad un'analisi qualitativa e quantitativa del flusso veicolare generato sia dalla cantierizzazione che dalle lavorazioni previste durante le varie fasi esecutive.

La corretta localizzazione dei siti di cantiere costituisce il primo provvedimento preventivo in merito al contenimento degli eventuali impatti, in quanto da esso dipendono gli effetti più significativi che si possono determinare sull'ambiente circostante e sul normale assetto funzionale delle residenze entro i centri abitati interessati, delle viabilità e dei servizi.

Vista l'ampiezza territoriale dell'intervento sono stati previsti diversi Cantieri Operativi, facenti però capo ad un unico Campo Base, che a sua volta e' anche cantiere operativo. Inoltre, in base alla localizzazione delle aree e delle opere da asservire, l'organizzazione della superficie disponibile è stata progettata in relazione alle esigenze legate alla fasizzazione ed esecuzione dei lavori.

Per ridurre ulteriormente gli impatti derivanti da un eccessivo accentramento delle funzioni produttive, sono state individuate ulteriori aree di cantiere, denominate aree tecniche, dislocate sul territorio in corrispondenza delle opere minori da realizzare lungo la linea, quali ponticelli, sovrappassi e sottovia veicolari o pedonali.

La localizzazione del campo base e dei cantieri operativi, con relative aree di stoccaggio del materiale proveniente dagli scavi, di accumulo inerte per realizzare i rilevati e di materiale per la realizzazione delle opere d'arte, è stata effettuata sia in funzione delle esigenze legate alla realizzazione dell'opera, sia in funzione delle condizioni ambientali e dei vincoli presenti nei contesti interessati.

Per la determinazione delle dimensioni di ciascun cantiere, i requisiti principali richiesti per un Campo Base - Cantiere Operativo sono dettati essenzialmente dal Cronoprogramma

APPALTATORE				DIREZIONE LAVORI				
 RICCIARDELLO COSTRUZIONI S.r.l.				 ITALFERR GRUPPO FERROVIE DELLO STATO				
RELAZIONE PROGETTO	DESCRITTIVA	GENERALE	DI	Progetto IA1Y	Lotto 00	Codifica Documento RGMD0000-001	Rev. E	Foglio 170 di 170

dei lavori, dall'ammontare dei lavoratori impiegati e dal tipo di opere da costruire.
Si passa di seguito a descrivere i vari cantieri previsti.

Per maggiori dettagli si rimanda agli elaborati specifici di progetto.