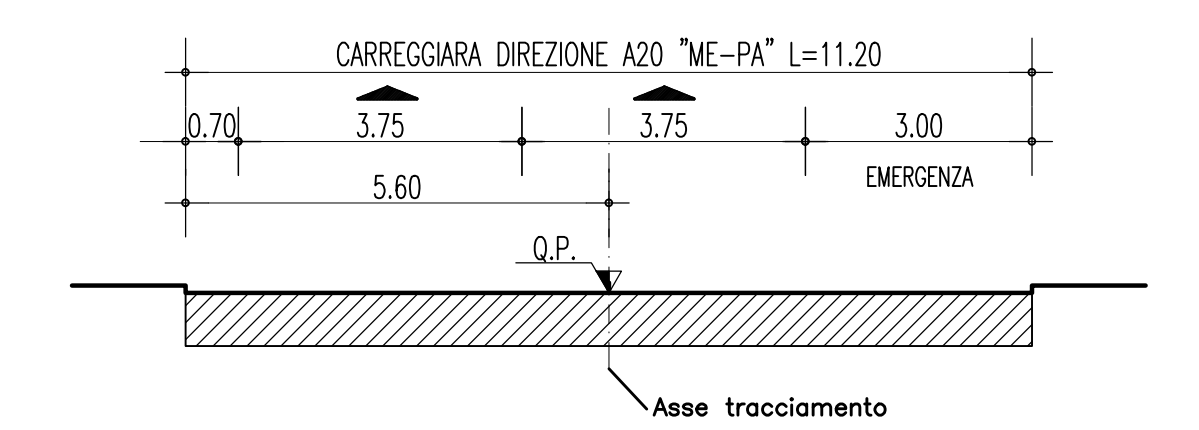


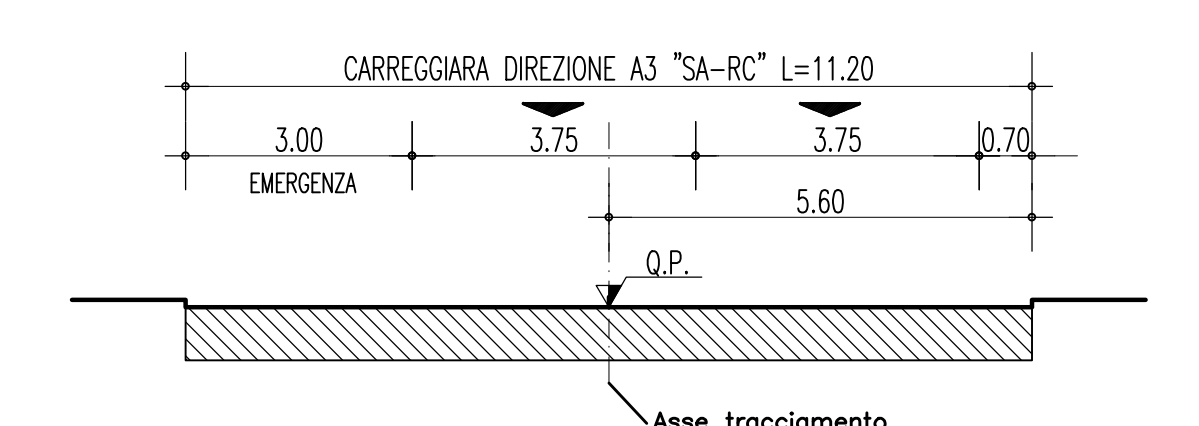
NOTE GENERALI

SEZIONI CARREGGIATE AUTOSTRADA

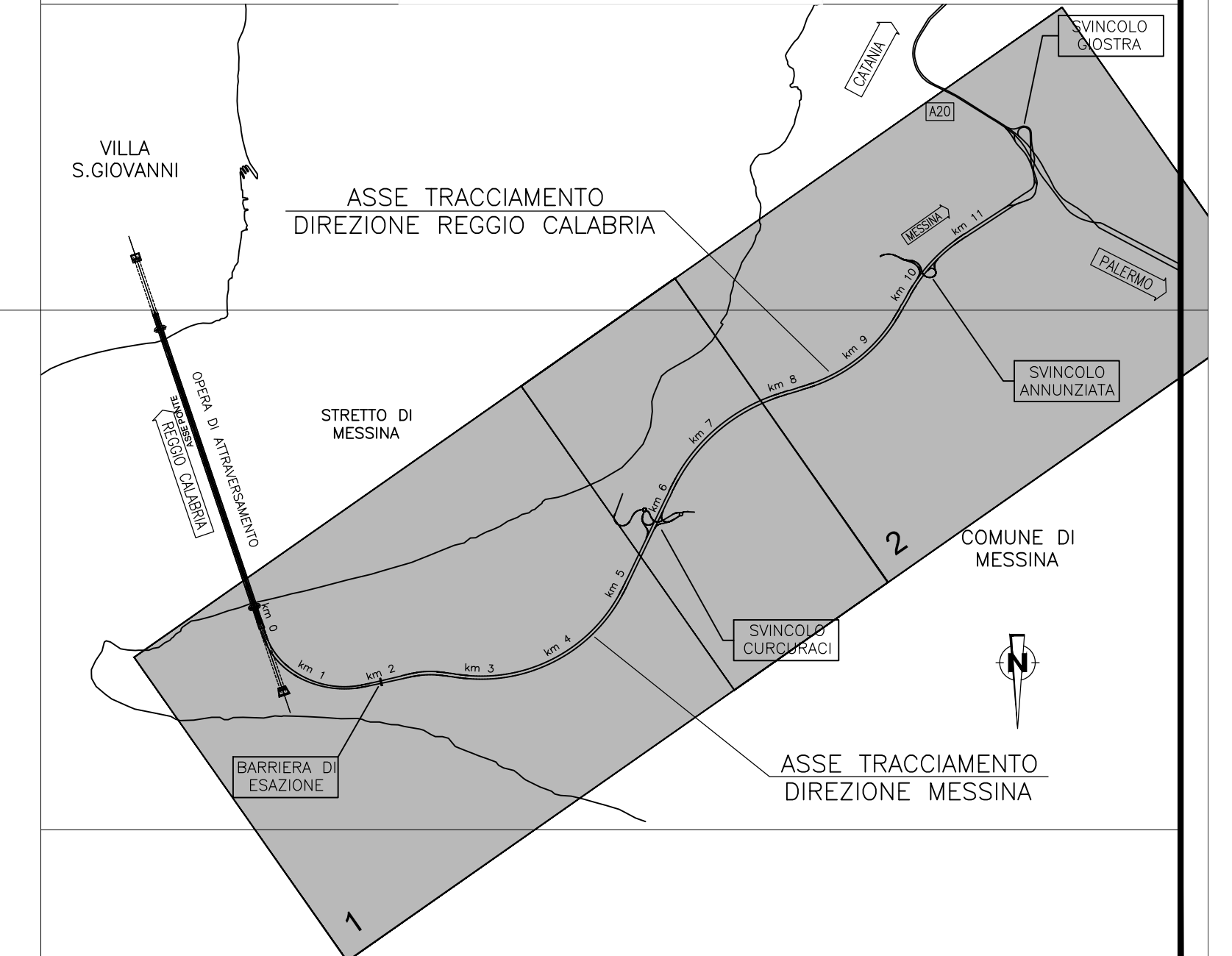
CARREGGIATA Dir. A20 ME-PA - 2 Corsie + Emergenza



CARREGGIATA Dir. A3 SA-RC - 2 Corsie + Emergenza



QUADRO DI UNIONE



Stretto di Messina
Concessione per la progettazione, realizzazione e gestione del collegamento stabile tra lo Stretto e il Corfù
 Organismo di Diritto pubblico
 (Legge n° 1158 del 17 dicembre 1971, modificata dal D.Lgs. n° 114 del 24 aprile 2000)

PONTE SULLO STRETTO DI MESSINA

PROGETTO DEFINITIVO

EUROLINK S.C.p.A.
 IMPREGILO S.p.A. (Mandatario)
 SOCIETA' ITALIANA PER CONDOTTE D'ACQUA S.p.A. (Mandatario)
 COOPERATIVA MURATORI E CEMENTISTI - C.M.C. di Ravenna Soc. Coop. a.r.l. (Mandatario)
 SACVY S.A.U. (Mandatario)
 ISHIKAWAJIMA - HARIMA HEAVY INDUSTRIES CO. Ltd. (Mandatario)
 A.C.I. S.C.P.A. - CONSORZIO STABILE (Mandatario)

IL PROGETTISTA Dott. Ing. F. Colla Ordine Ingegneri Milano n° 20305	IL CONTRAENTE GENERALE Project Manager (Ing. P.P. Marcheselli)	STRETTO DI MESSINA Direzione Generale e RUP Validazione (Ing. G. Timmerghini)	STRETTO DI MESSINA Amministratore Delegato (Dott. P. Gucci)
--	---	---	--

COLLEGAMENTI SICILIA [SS0022_F0]
 PARTE GENERALE STRADALE - OPERE CIVILI
 TRACCIAMENTO PLANOALTIMETRICO, SEZIONI E GEOMETRIA CORPO STRADALE
 GENERALE
 PLANIMETRIA GENERALE DI TRACCIAMENTO - DIREZIONE MESSINA

CODICE C G 0 7 0 0 P P 4 D S G S T S G 0 0 0 0 0 0 0 2 F 0			SCALA 1 : 10000
REV.	DATA	DESCRIZIONE	REDAITTO VERIFICATO APPROVATO
	20/06/2011	EMISSIONE FINALE	B. LO GUIDICE F. BERTONI F. COLLÀ