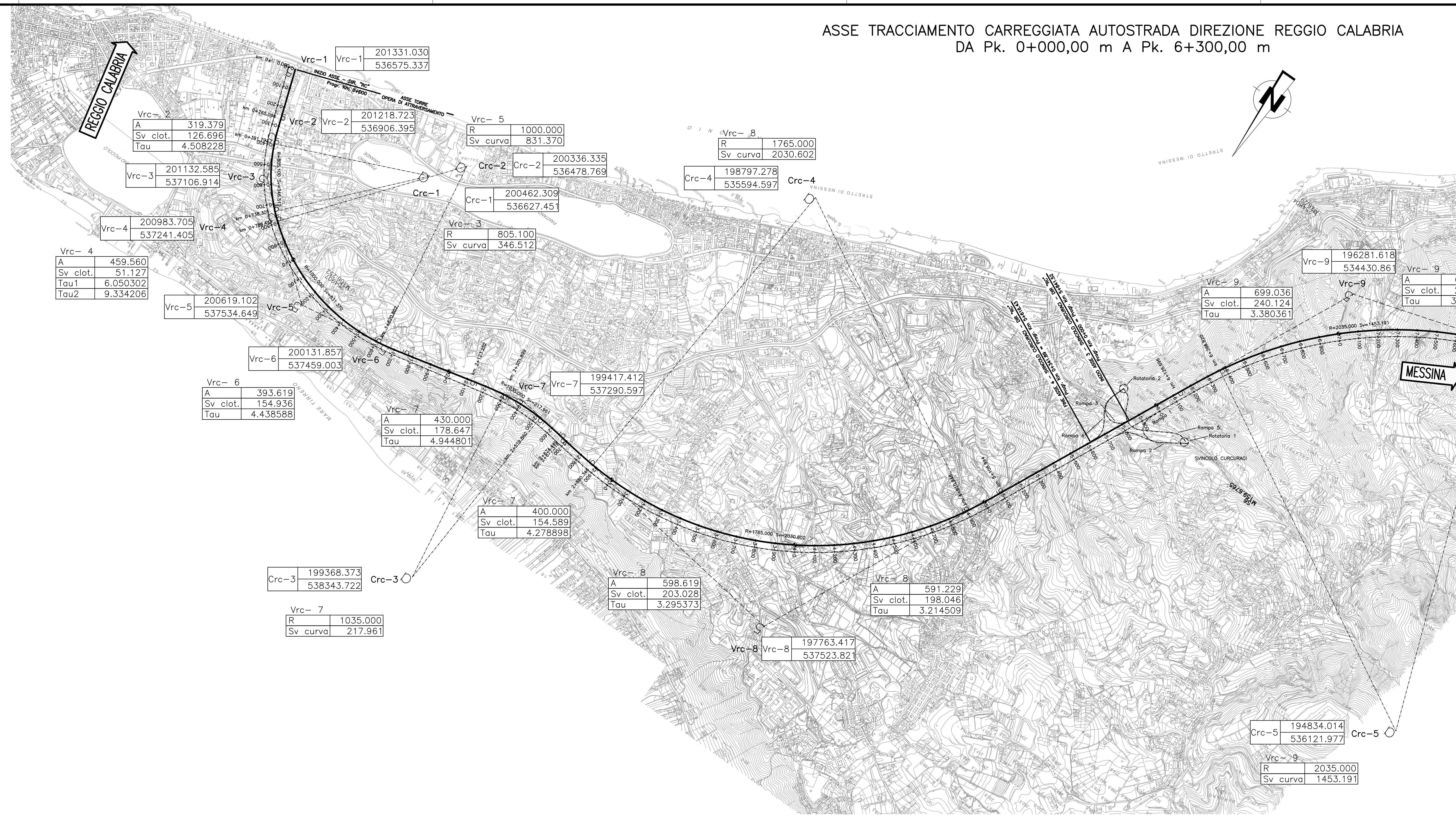


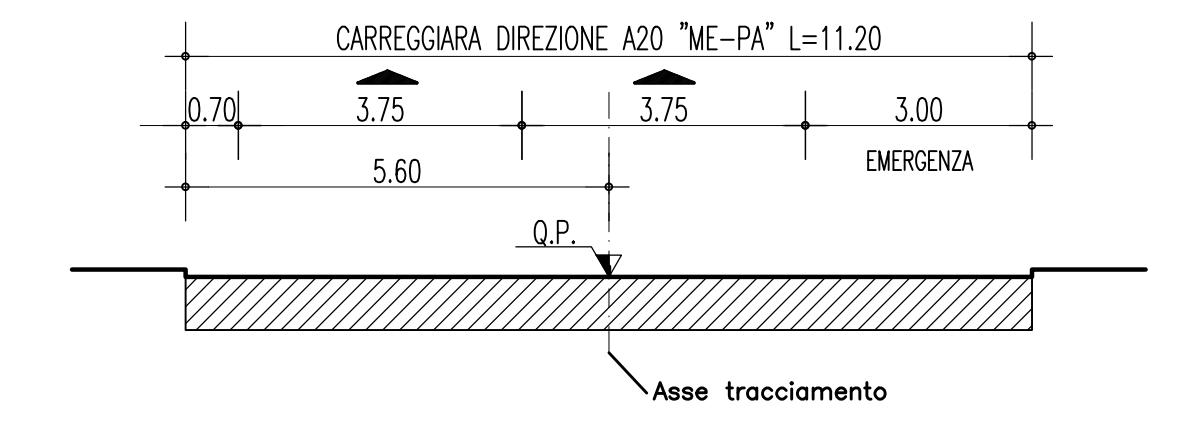
ASSE TRACCIAMENTO CARREGGIATA AUTOSTRADA DIREZIONE REGGIO CALABRIA
DA Pk. 0+000,00 m A Pk. 6+300,00 m



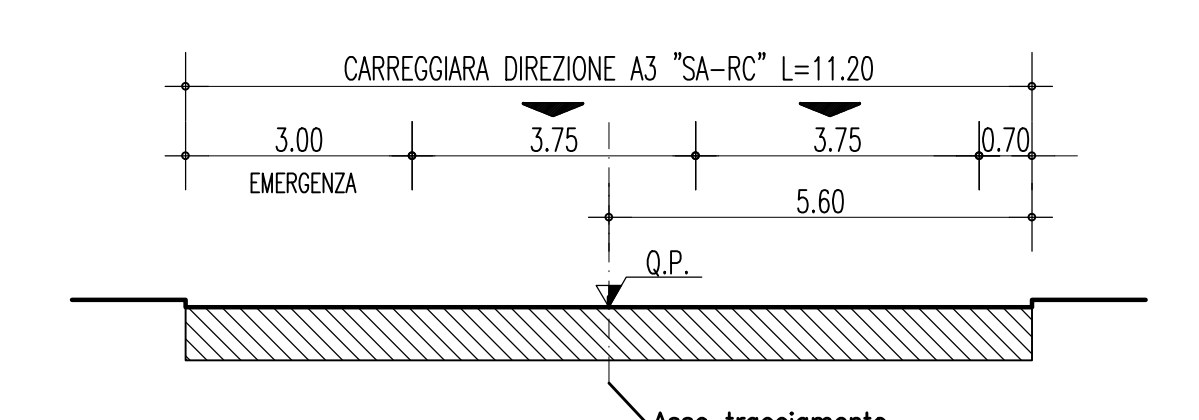
NOTE GENERALI

SEZIONI CARREGGIATE AUTOSTRADA

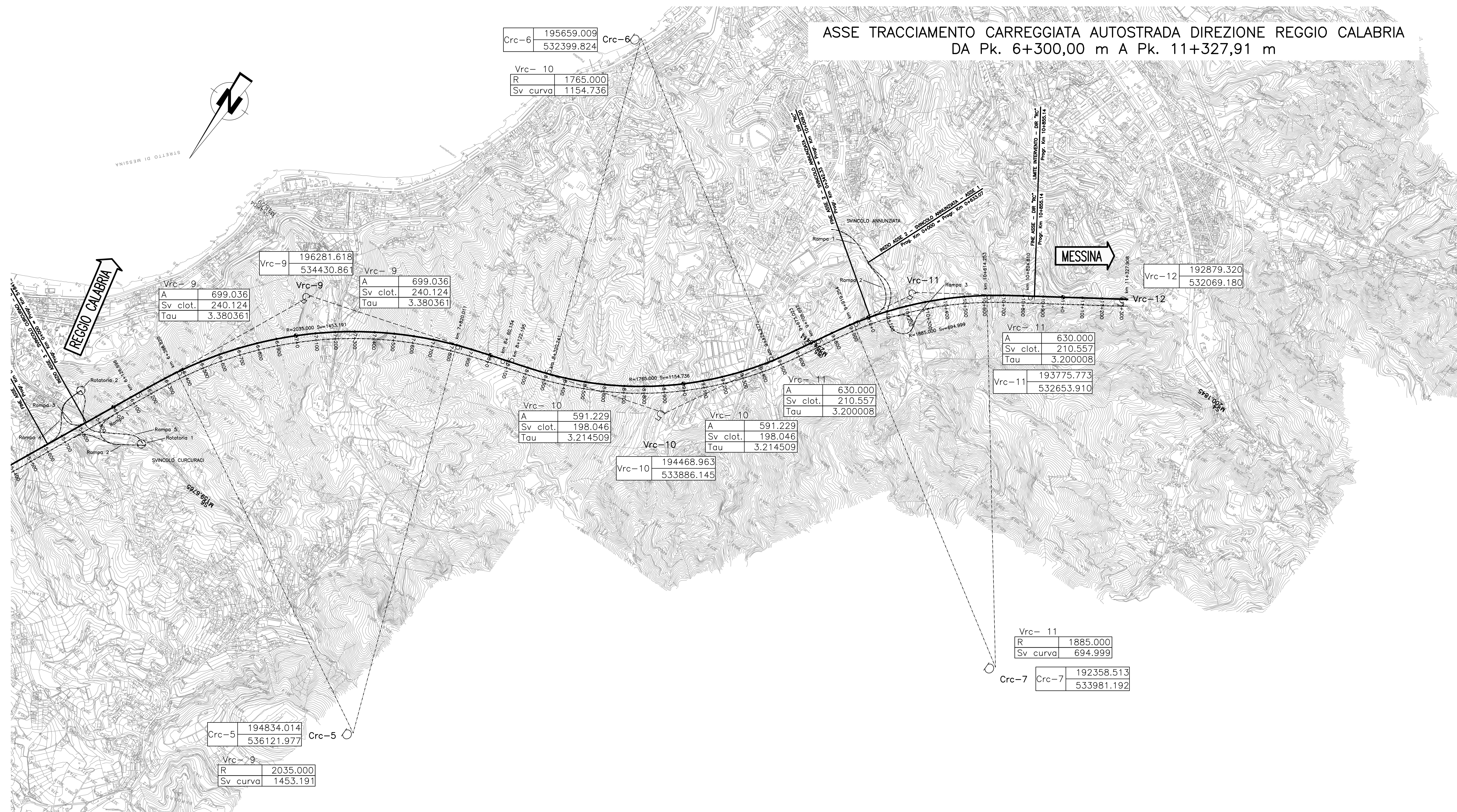
CARREGGIATA Dir. A20 ME-PA - 2 Corsie + Emergenza



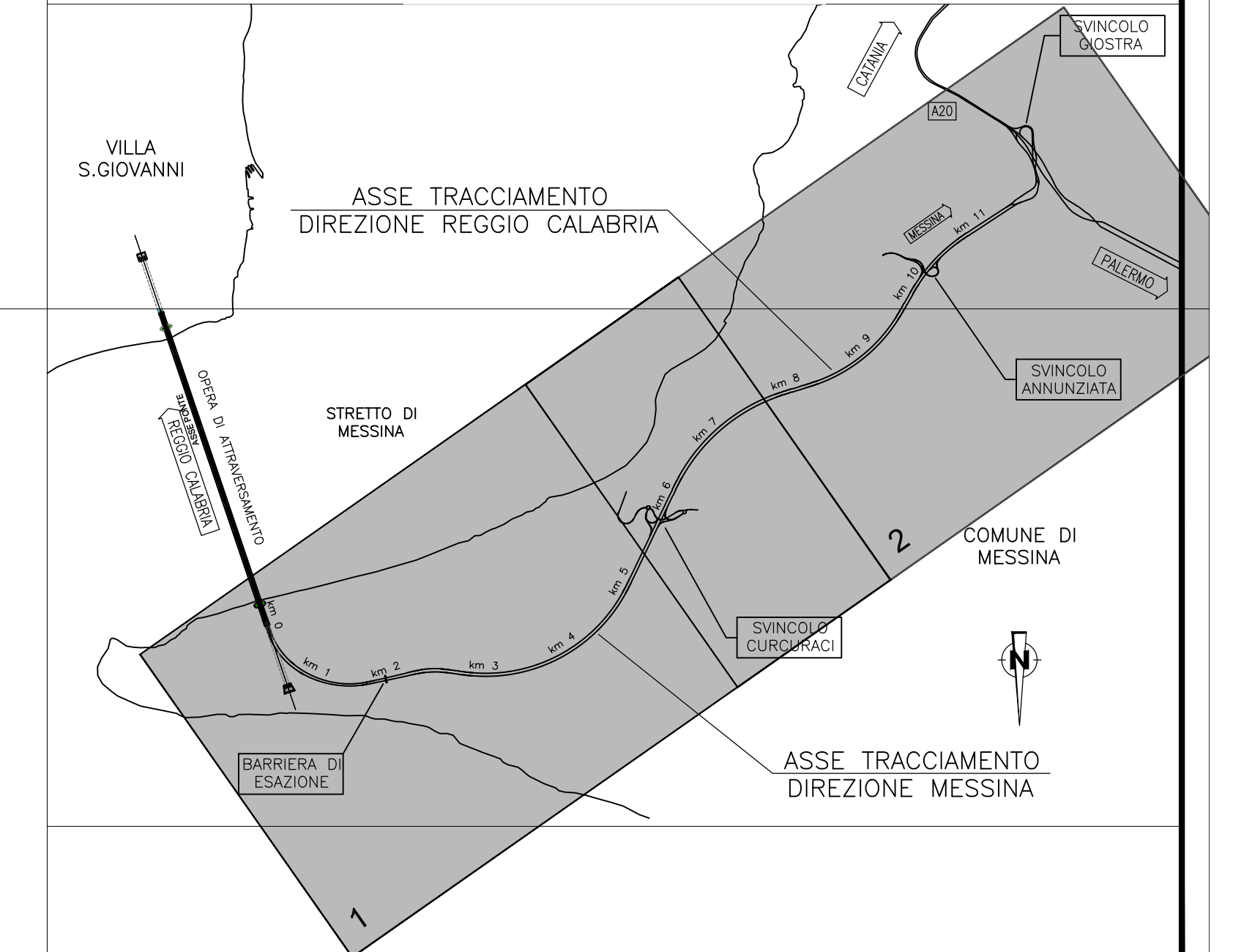
CARREGGIATA Dir. A3 SA-RC - 2 Corsie + Emergenza



ASSE TRACCIAMENTO CARREGGIATA AUTOSTRADA DIREZIONE REGGIO CALABRIA
DA Pk. 6+300,00 m A Pk. 11+327,91 m



QUADRO DI UNIONE



Stretto di Messina
 Concessionario per la progettazione, realizzazione e gestione del collegamento stabile tra lo Stretto e il Cardinale
 Organismo di Diritto Pubblico
 (Legge n° 1158 del 01 dicembre 1971, modificata dal D.Lgs. n° 114 del 24 aprile 2000)

PONTE SULLO STRETTO DI MESSINA
 PROGETTO DEFINITIVO

EUROLINK S.p.A.
 IMPREGIO S.p.A. (Mandataria)
 SOCIETA' ITALIANA PER CONDOTTE D'ACQUA S.p.A. (Mandatario)
 COOPERATIVA MURATORI E CEMENTISTI - C.M.C. di Ravenna Soc. Coop. a.r.l. (Mandatario)
 SACVYR S.A.U. (Mandatario)
 ISHIKAWAJIMA - HARIMA HEAVY INDUSTRIES CO. Ltd. (Mandatario)
 A.C.I. S.C.P.A. - CONSORZIO STABILE (Mandatario)

IL PROGETTISTA Dott. Ing. F. Colli Ordine Ingegneri Milano n° 20305	IL CONTRAENTE GENERALE Project Manager (Ing. P.P. Marchesetti)	STRETTO DI MESSINA Direttore Generale e RUP Validazione (Ing. G. Timmerghini)	STRETTO DI MESSINA Amministratore Delegato (Dott. P. Gucci)
---	---	---	--

COLLEGAMENTI SICILIA [SS0023_F0]
 PARTE GENERALE STRADALE - OPERE CIVILI
 TRACCIAMENTO PLANALTIMETRICO, SEZIONI E GEOMETRIA CORPO STRADALE
 GENERALE
 PLANIMETRIA GENERALE DI TRACCIAMENTO - DIREZIONE REGGIO C.

REV.	DATA	DESCRIZIONE	REDATTO	VERIFICATO	APPROVATO
	20/06/2011	EMISSIONE FINALE	B. LO GUIDI	F. BERTONI	F. COLLA

SCALA: 1 : 10000
 CODICE: C G 0 7 0 0 P F Z D S G S T S G 0 0 0 0 0 0 0 0 0 5 F 0
 NOME DEL FILE: SS0023_F0.dwg