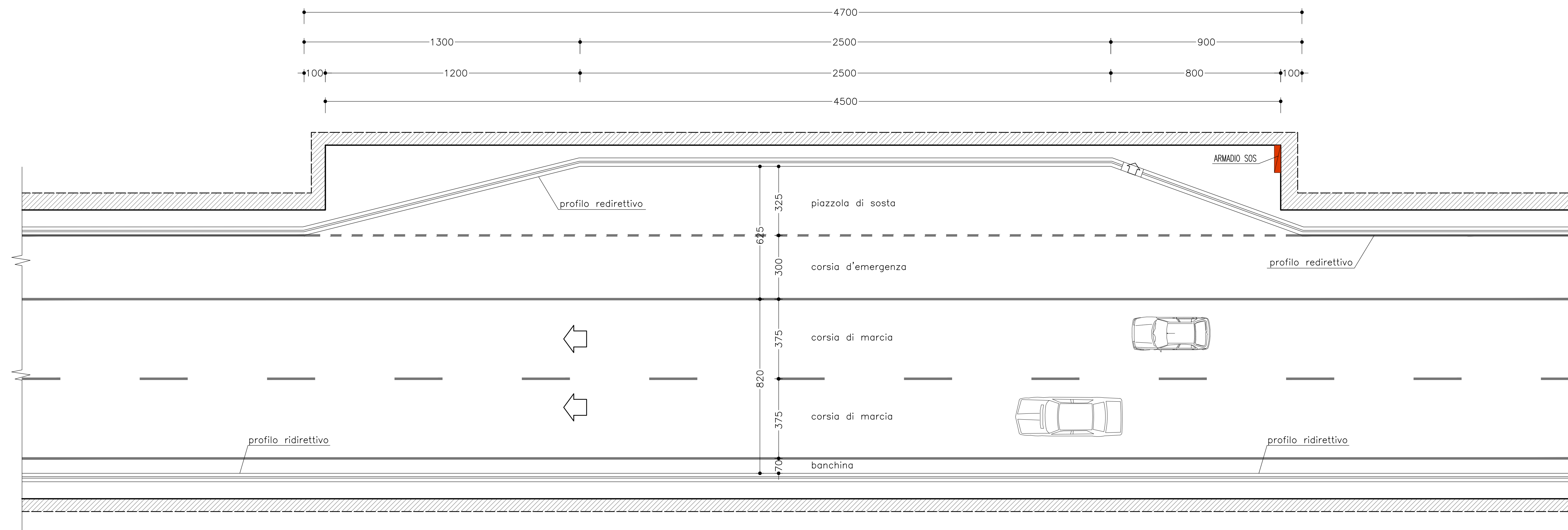


STRALCIO PLANIMETRICO PIAZZOLA DI SOSTA IN GALLERIA NATURALE

SCALA 1:100

NOTE GENERALI

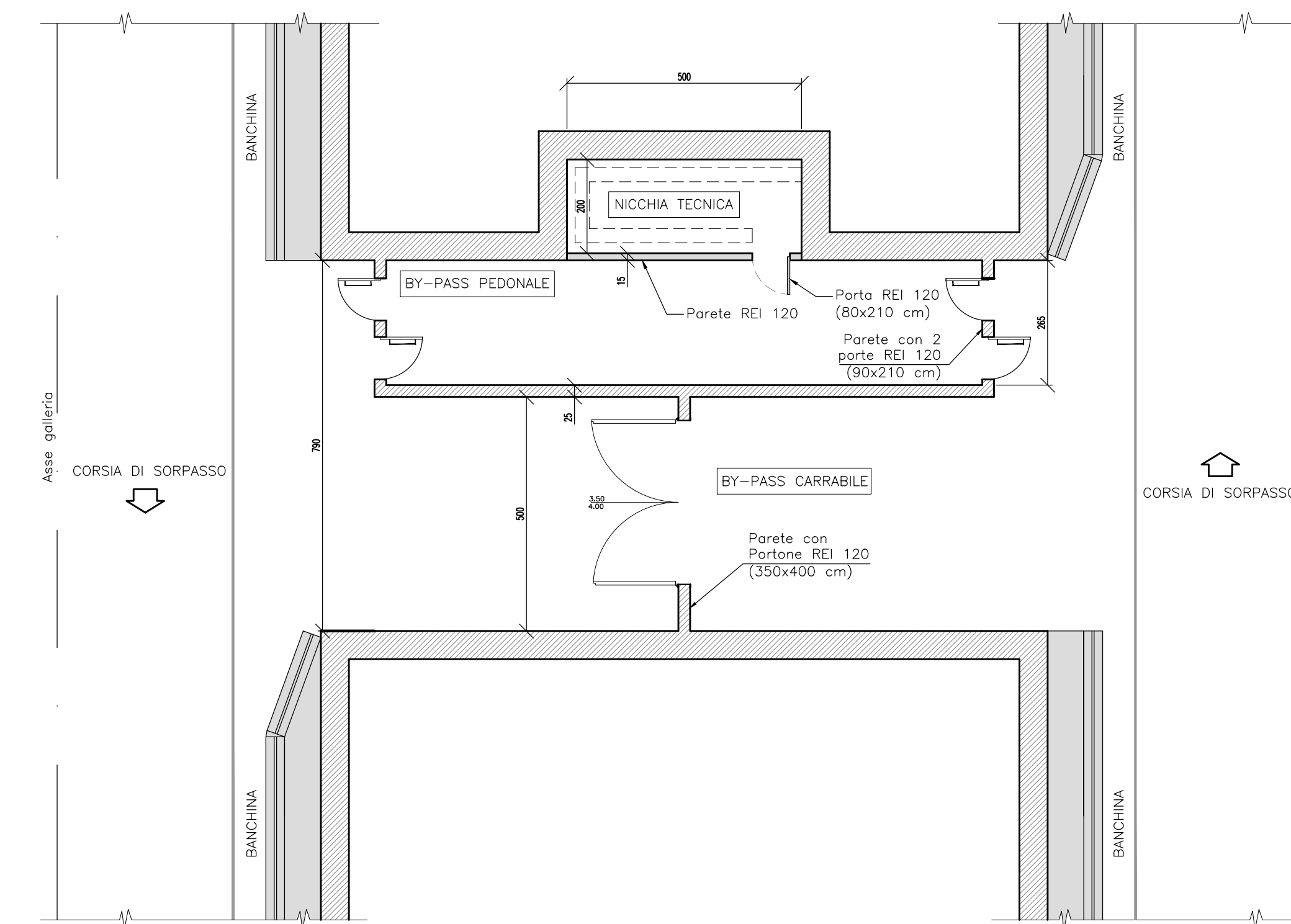
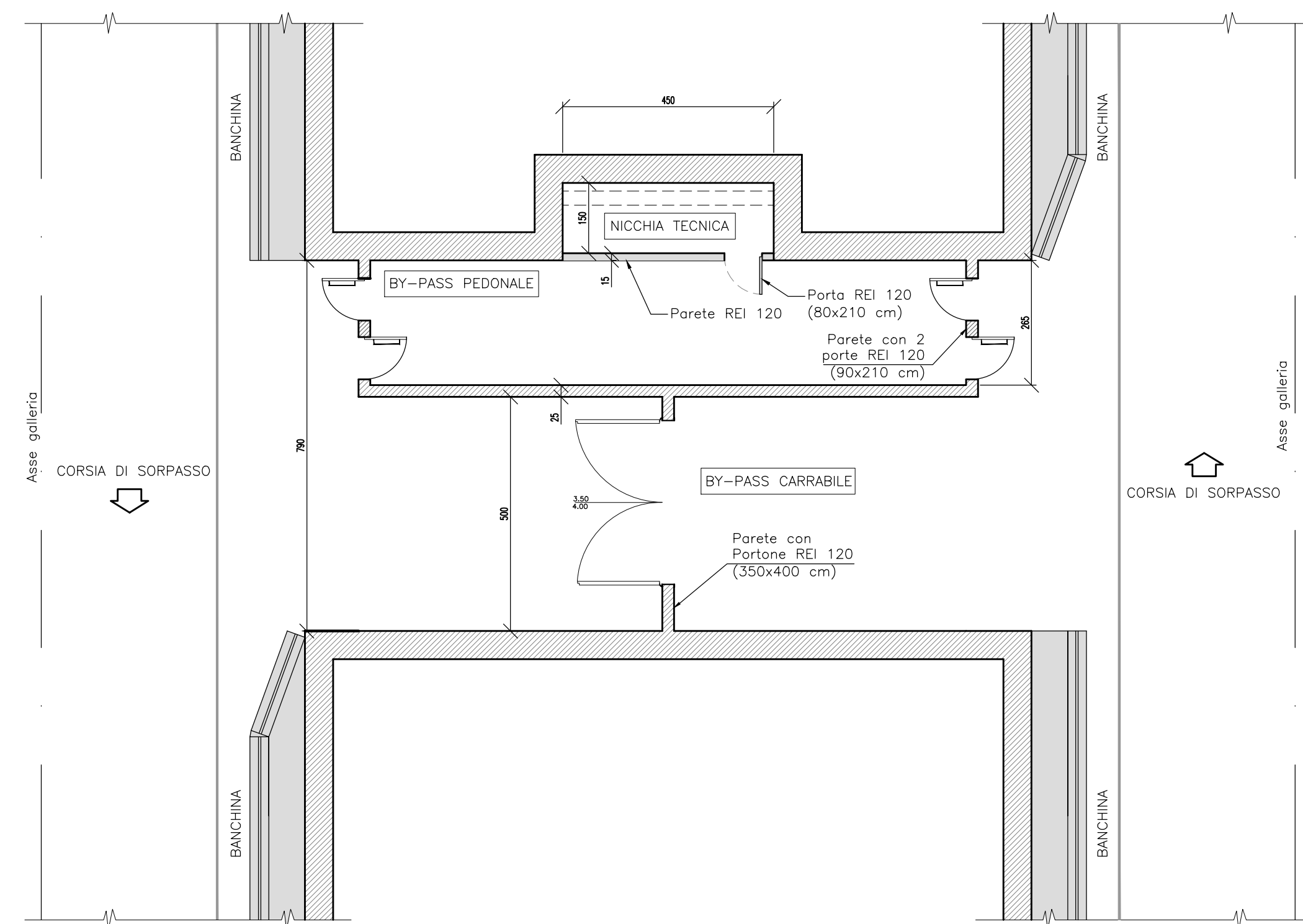


PIANTA BYPASS CARRABILE TIPO A

SCALA 1:100

PIANTA BYPASS CARRABILE TIPO B

SCALA 1:100

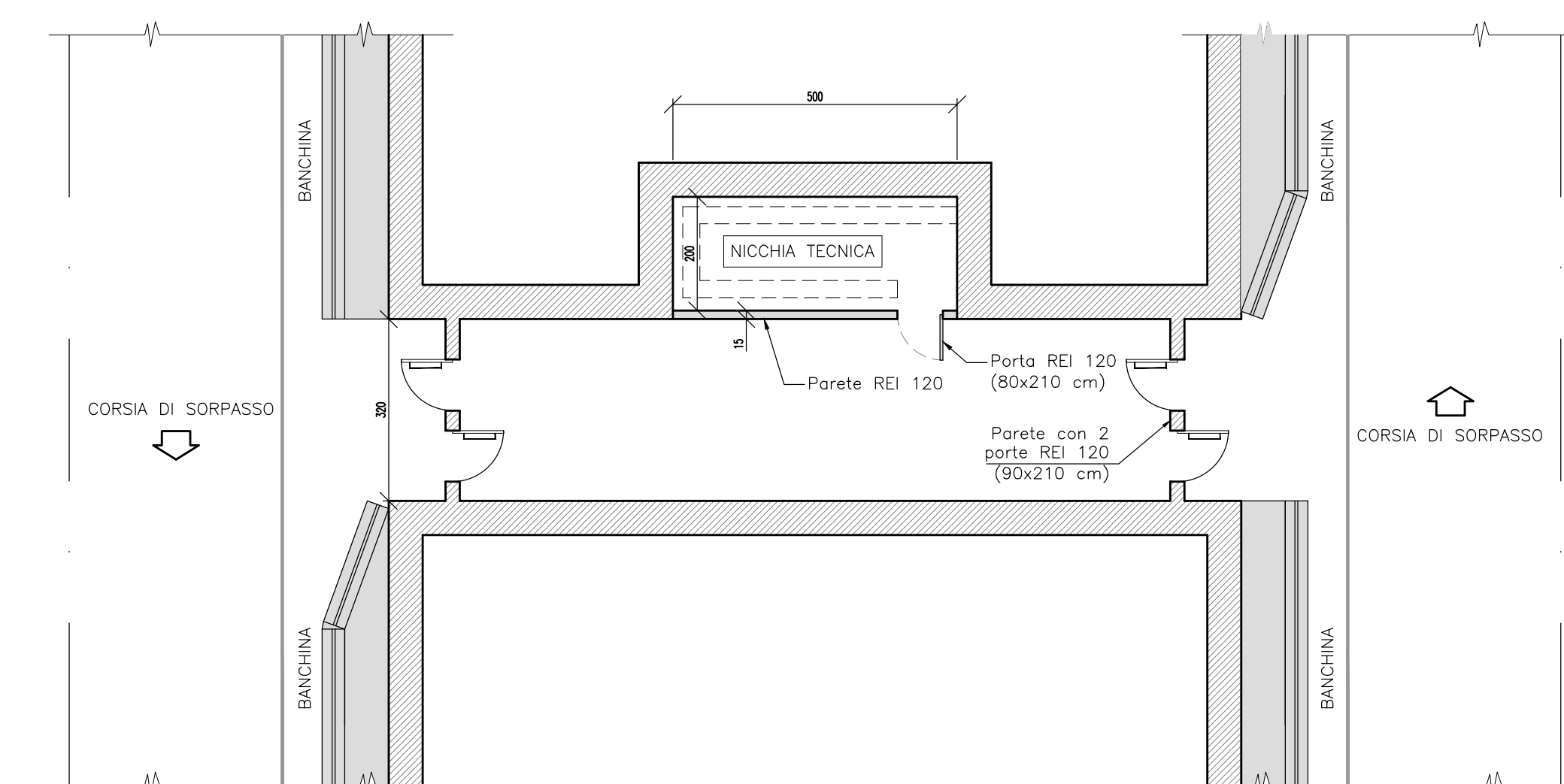
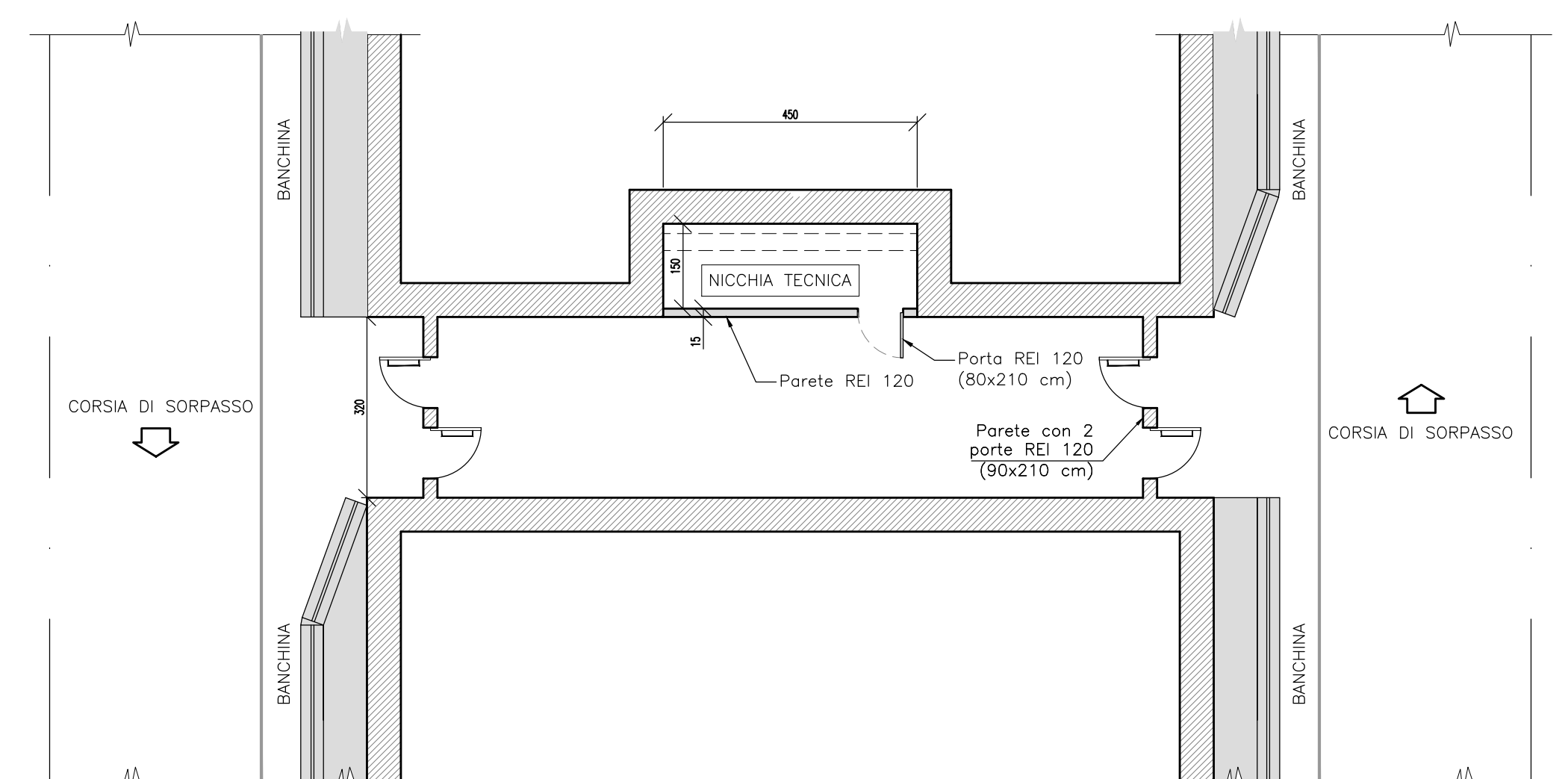


PIANTA BYPASS PEDONALE TIPO A

SCALA 1:100

PIANTA BYPASS PEDONALE TIPO B

SCALA 1:100



Stretto di Messina
 Concessionaria per la progettazione, realizzazione e gestione del collegamento stabile tra lo Stretto e il Cardine
 Organismo di Diritto pubblico
 (Legge n° 1158 del 17 dicembre 1971, modificata dal D.Lgs. n° 114 del 24 aprile 2003)

PONTE SULLO STRETTO DI MESSINA
 PROGETTO DEFINITIVO

EUROLINK S.C.p.A.
 IMPREGIOLO S.p.A. (Mandatataria)
 SOCIETA' ITALIANA PER CONDOTTE D'ACQUA S.p.A. (Mandatario)
 COOPERATIVA MURATORI E CEMENTISTI - C.M.C. di Ravenna Soc. Coop. a.r.l. (Mandatario)
 SACVYR S.A.U. (Mandatario)
 ISHIKAWAJIMA - HARIMA HEAVY INDUSTRIES CO. Ltd. (Mandatario)
 A.C.I. S.C.P.A. - CONSORZIO STABILE (Mandatario)

IL PROGETTISTA Dott. Ing. F. Colla Ordine Ingegneri Milano n° 20395 Dott. Ing. E. Paggi Ordine Ingegneri Milano n° 15408	IL CONTRAENTE GENERALE Project Manager (Ing. P.P. Marchesetti)	STRETTO DI MESSINA Direttore Generale e RUP Validazione (Ing. G. Fimmgenti)	STRETTO DI MESSINA Amministratore Delegato (Dott. P. Gucci)
--	--	--	---

COLLEGAMENTI SICILIA SS0061_F0
 PARTE GENERALE STRADALE - OPERE CIVILI
 TRACCIAMENTO PLANOALTIMETRICO, SEZIONI E GEOMETRIA CORPO STRADALE
 GENERALE
 SCHEMI PIAZZOLA DI SOSTA E BY PASS IN GALLERIA NATURALE

CODICE: C I G 0 7 0 0 P D A D S G T S G O 0 0 0 0 0 0 1 F 0					SCALA: 1:100
REV.	DATA	DESCRIZIONE	REDATTO	VERIFICATO	APPROVATO
	20/06/2011	EMISSIONE FINALE	B. LO GIUDICE	F. BERTONI	F. COLLIA