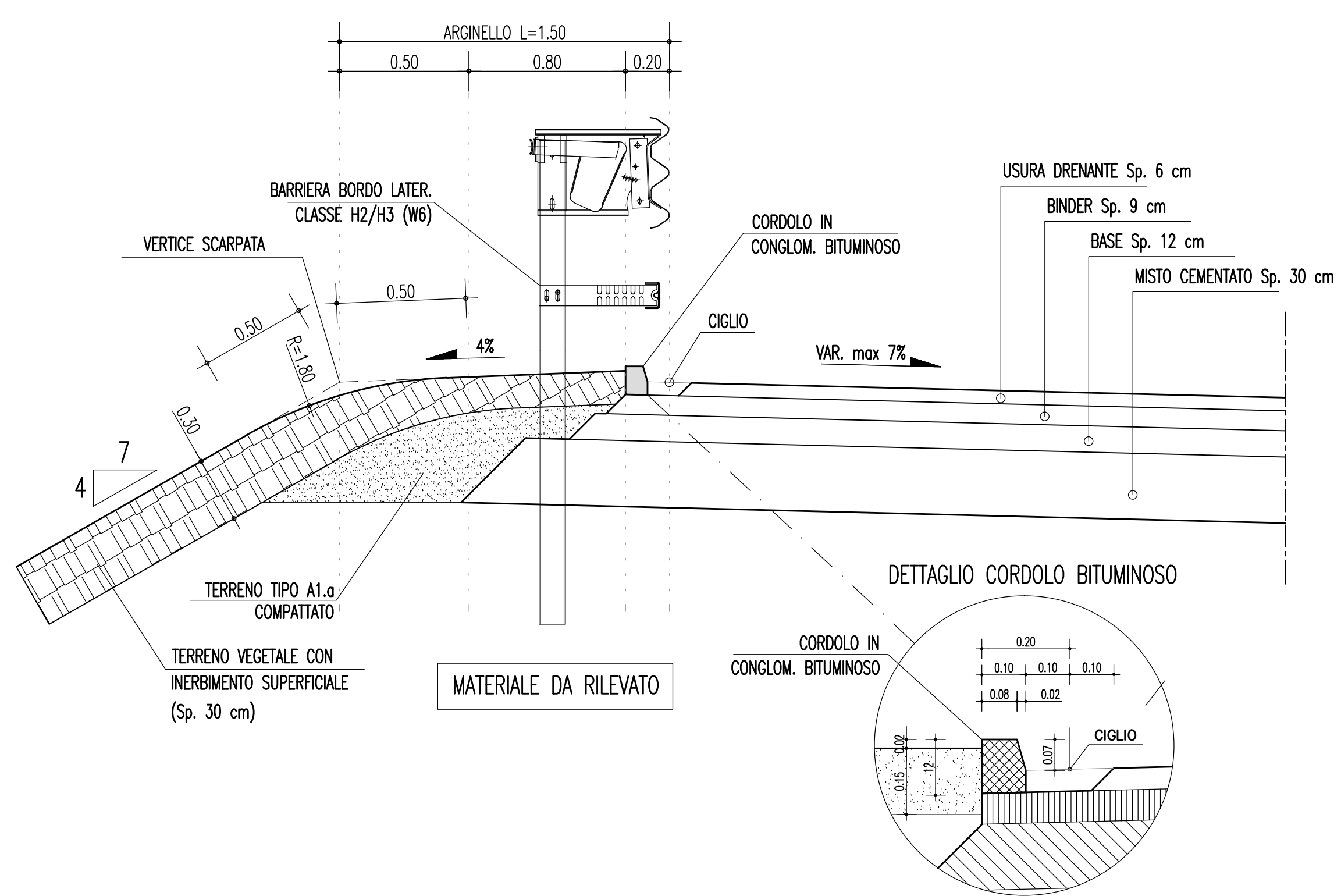
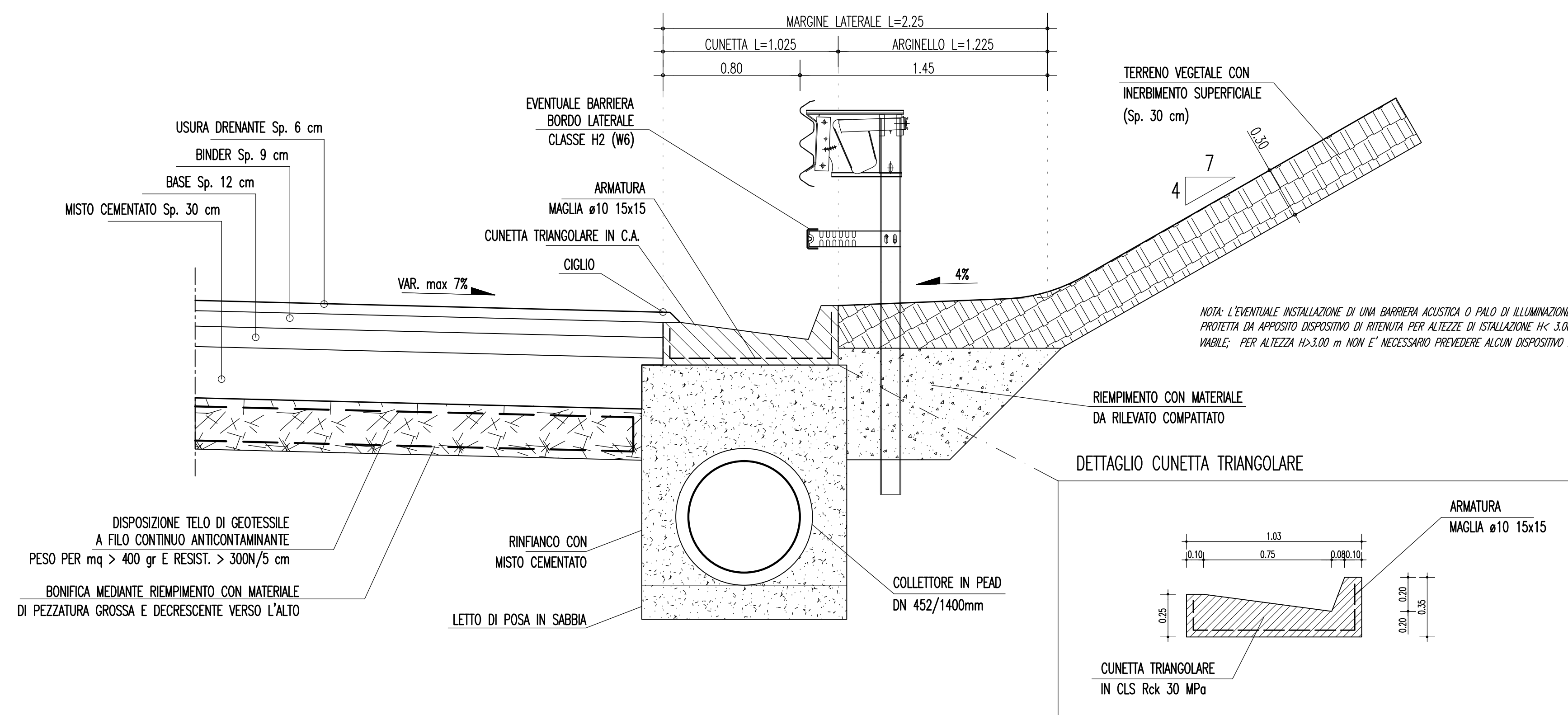


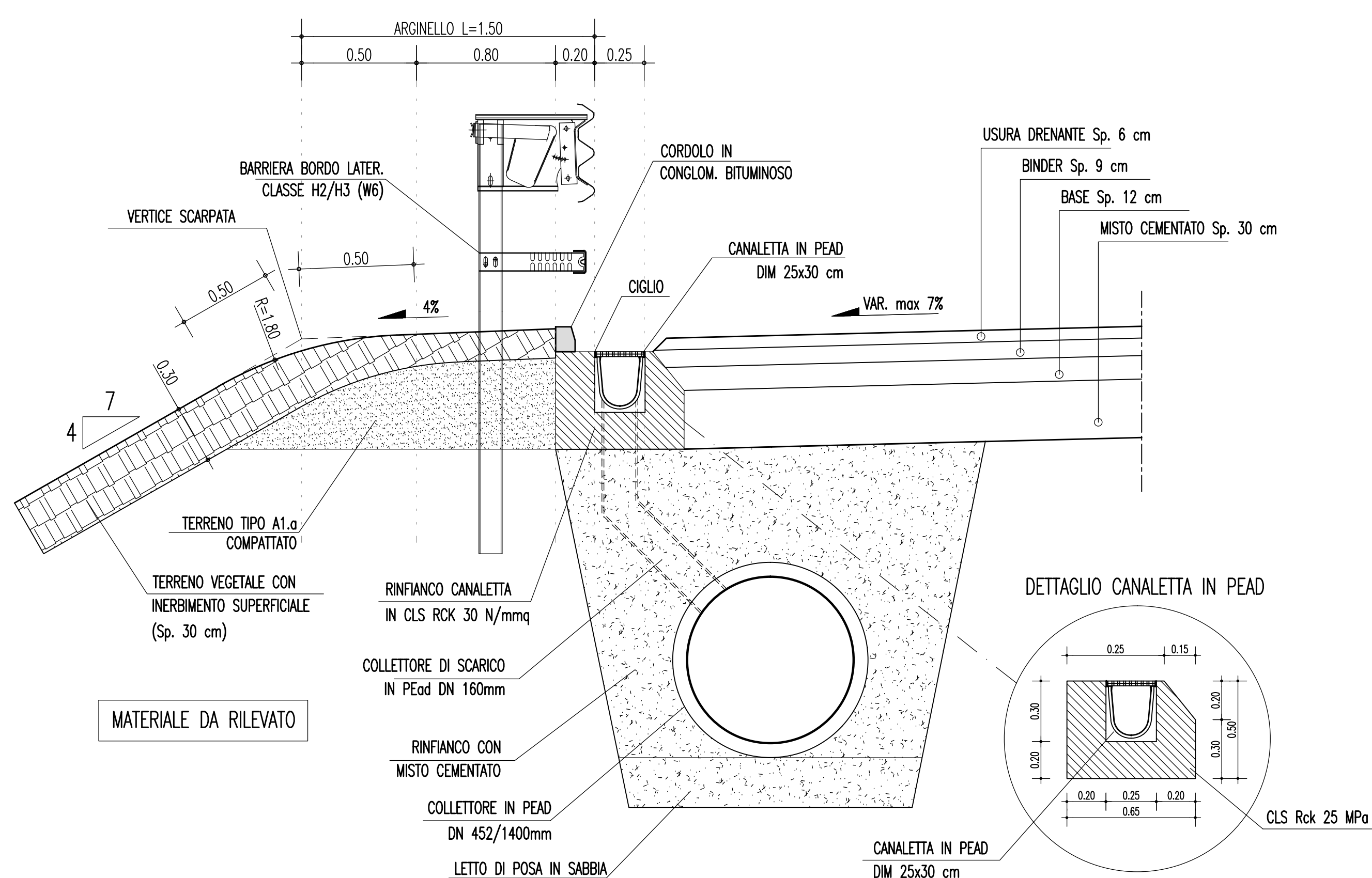
MARGINE IN RILEVATO - SEZIONE CORRENTE



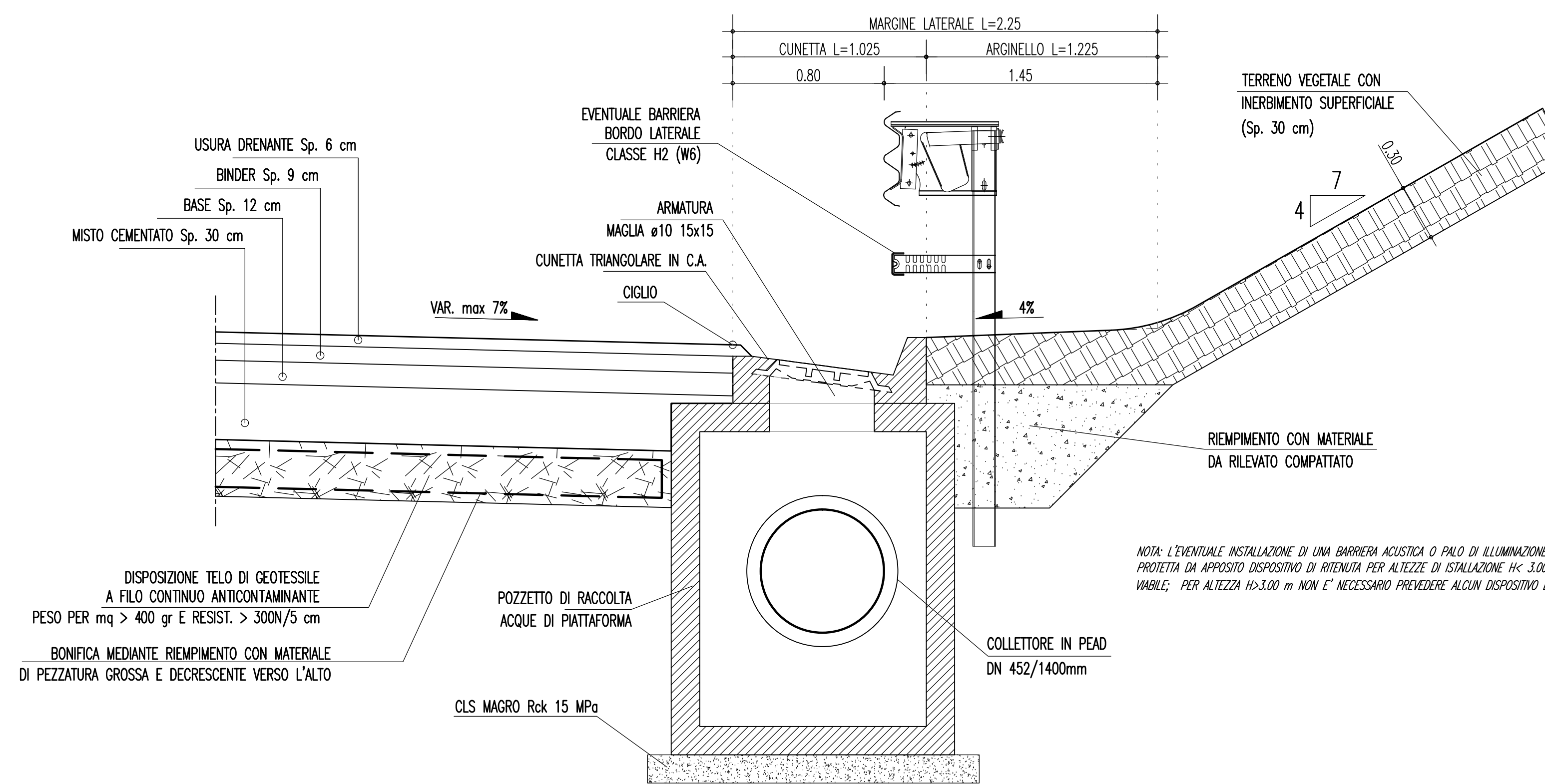
MARGINE IN TRINCEA - SEZIONE CORRENTE



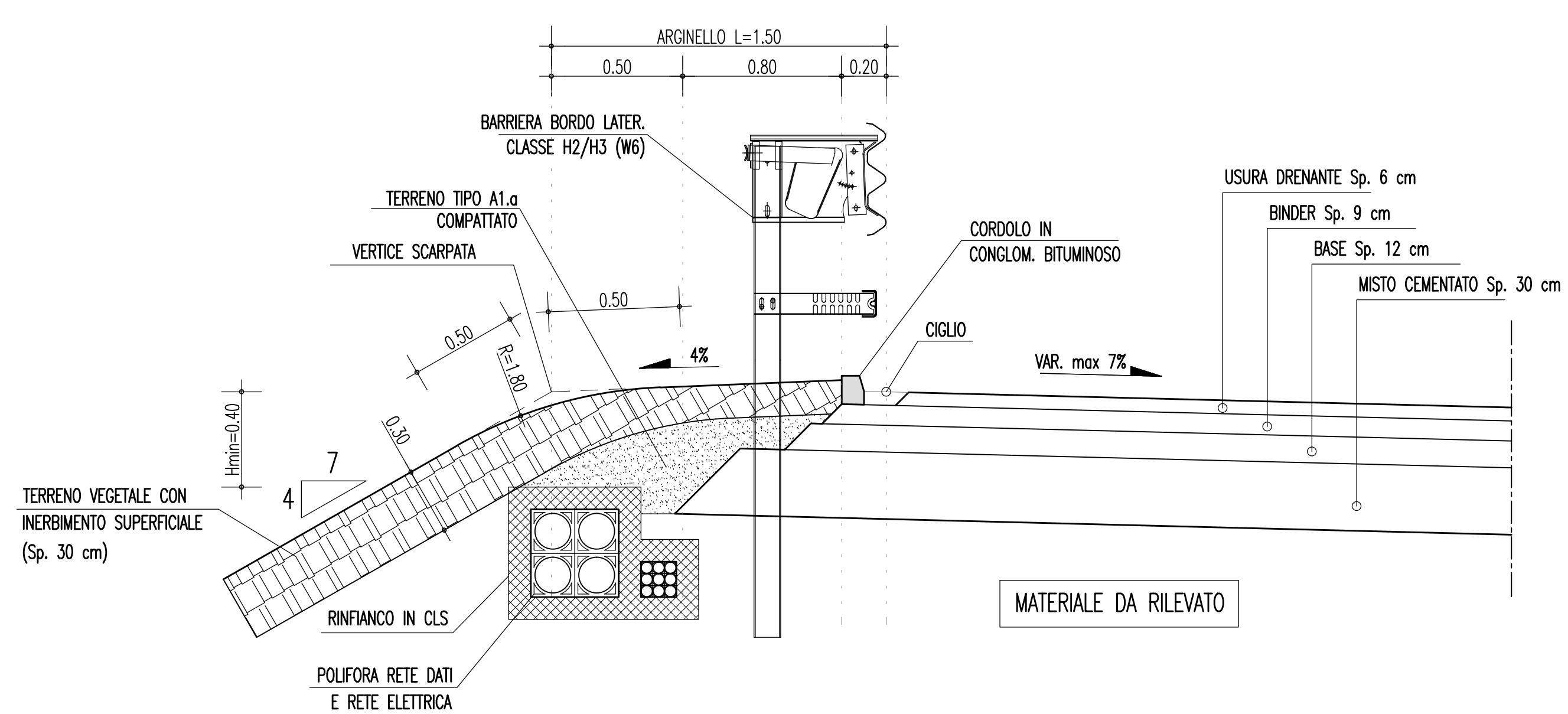
MARGINE IN RILEVATO - SEZIONE CON CANALETTA



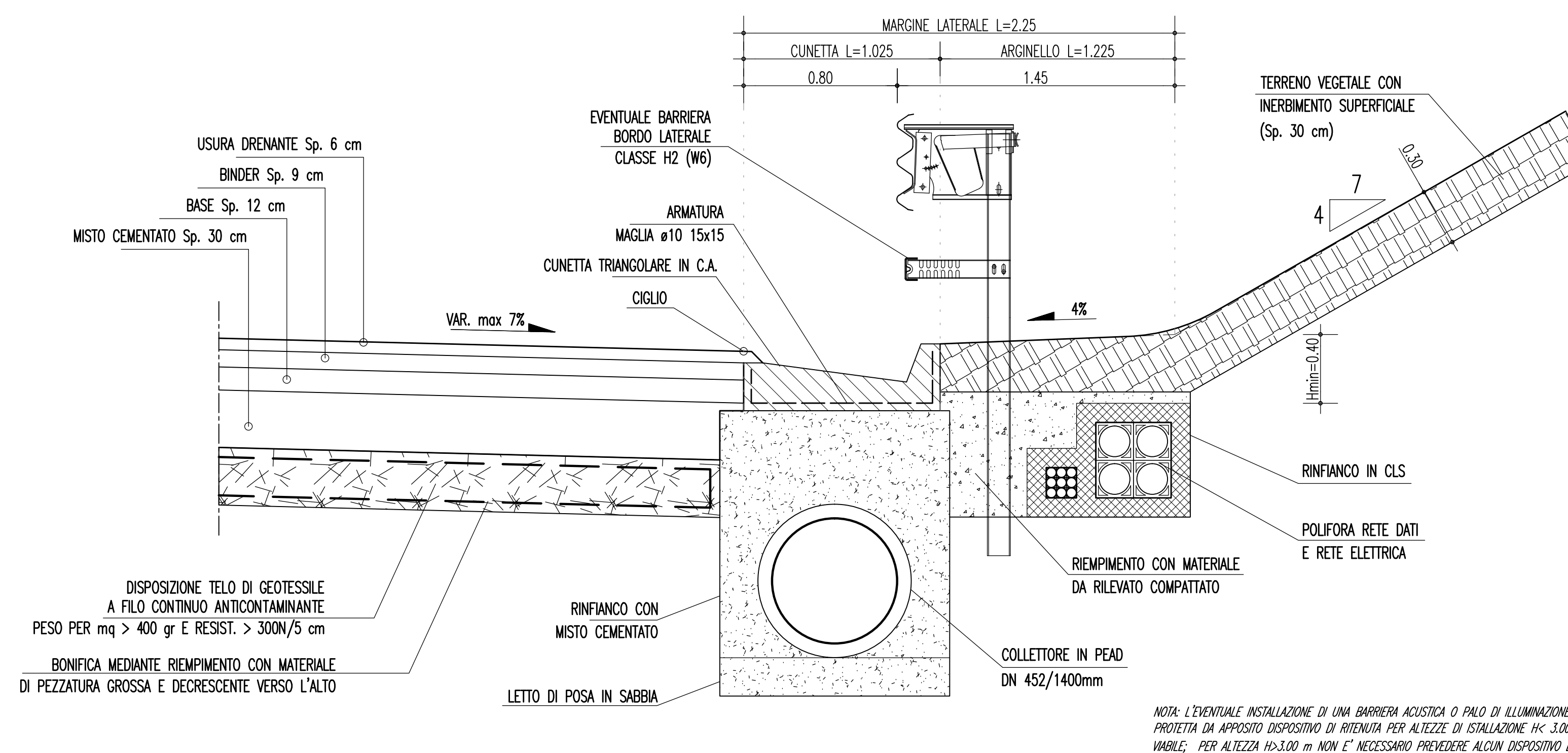
MARGINE IN TRINCEA - SEZIONE CON POZZETTO



MARGINE IN RILEVATO - SEZIONE CORRENTE CON POLIFORA



MARGINE IN TRINCEA - SEZIONE CORRENTE CON POLIFORA



PER UN MAGGIORE DETTAGLIO DELL'ORGANIZZAZIONE DEL MARGINE INTERNO ED ESTERNO, OLTRE CHE PER GLI ASPETTI COSTRUTTIVI DEL CORPO STRADALE (SCOTICO, BONIFICA, GRADINATURA, SCAVI, RIFORTI, GOTTESILLE, ECC.) E DELLE PAVIMENTAZIONI SI RIMANDA AGLI ELABORATI SPECIFICI CONTENUTI NELLA COMPONENTE PROGETTUALE n°44:

- C0700PZSS00000000000001 Asci autostradali, Particolari costruttivi opere stradali e pavimentazioni
- C0700PBZSS00000000000001 Svincolo Curvato, Elementi margini, pavim. e particolari costr.
- C0700PBZSS00000000000002 Svincolo Annunziato, Elementi margini, pavim. e particolari costr.
- C0700PZSS0000000000000002 Viabilità locale, Particolari costruttivi opere stradali e pavimentazioni

PER UN MAGGIORE DETTAGLIO DEL SISTEMA DI SMALTIMENTO DELLE ACQUE DI PIATTAFORMA E PER L'EFFETTIVA DIMENSIONE E TIPOLOGIA DEI FOSSI DI GUARDIA SI RIMANDA AGLI SPECIFICI ELABORATI SPECIALISTICI CONTENUTI NELLA COMPONENTE PROGETTUALE n°44:

- C0700PBZSS00000000000001 Particolari costruttivi delle rete di smaltimento acque meteoriche
- C0700PWZSS00000000000001 Scarico acque di versante, Sez. trasversali e particolari Tipologici

PER GLI ASPETTI INERENTI LE BARRIERE DI SICUREZZA, LA SEGNALETICA ORIZZONTALE E VERTICALE E LE BARRIERE ACUSTICHE SI RIMANDA AGLI ELABORATI DI PROGETTO SPECIFICI CONTENUTI NELLA COMPONENTE PROGETTUALE n°44:

- C0700PBZSS00000000000001 Tipologie e dettagli barriere di sicurezza - tavolo 1
- C0700PBZSS00000000000002 Tipologie e dettagli barriere di sicurezza - tavolo 2
- C0700PBZSS00000000000003 Tipologie e dettagli barriere di sicurezza - tavolo 3
- C0700PBZSS00000000000004 Tipologie e dettagli barriere di sicurezza - tavolo 4
- C0700PBZSS00000000000005 Tipologie e dettagli recinzioni - tavolo 1
- C0700PBZSS00000000000006 Tipologie e dettagli recinzioni - tavolo 2
- C0700PBZSS00000000000007 Tipologie e dettagli recinzioni - tavolo 3
- C0700PBZSS00000000000008 Tipologie e dettagli recinzioni - tavolo 4
- C0700PBZSS00000000000009 Tipologie e dettagli recinzioni - tavolo 5
- C0700PBZSS00000000000010 Tipologie e dettagli recinzioni - tavolo 6
- C0700PBZSS00000000000011 Tipologie e particolari costruttivi di dettaglio barriere fonosorbenti
- C0700PBZSS00000000000012 Tipologie e particolari costruttivi di dettaglio barriere fonosorbenti
- C0700PBZSS00000000000013 Tipologie e particolari costruttivi di dettaglio barriere fonosorbenti
- C0700PBZSS00000000000014 Tipologie e particolari costruttivi di dettaglio barriere fonosorbenti
- C0700PBZSS00000000000015 Tipologie e particolari costruttivi di dettaglio barriere fonosorbenti
- C0700PBZSS00000000000016 Tipologie e particolari costruttivi di dettaglio barriere fonosorbenti
- C0700PBZSS00000000000017 Tipologie e particolari costruttivi di dettaglio barriere fonosorbenti
- C0700PBZSS00000000000018 Tipologie e particolari costruttivi di dettaglio barriere fonosorbenti
- C0700PBZSS00000000000019 Tipologie e particolari costruttivi di dettaglio barriere fonosorbenti
- C0700PBZSS00000000000020 Tipologie e particolari costruttivi di dettaglio barriere fonosorbenti

**MATERIALI**

- CALCESTRUZZO MAGRO: Rck 15 Mpa
- MALTA CEMENTIZIA: Rck 20 Mpa
- RINFIANCO TUBAZIONI: Misto Cementato
- RINFIANCO POLIFORA: Rck 25 Mpa
- ACCIAIO ORDINARIO: FeB 44K c.s.

**Stretto di Messina**  
 Concessionaria per la progettazione, realizzazione e gestione del collegamento stabile tra lo Stretto e il Continente  
 Organismo di Diritto Pubblico  
 (Legge n° 1158 del 17 dicembre 1971, modificata dal D.Lgs. n° 114 del 24 aprile 2000)

**PONTE SULLO STRETTO DI MESSINA**  
 PROGETTO DEFINITIVO

**EUROLINK S.p.A.**  
 IMPREGILO S.p.A. (Mandataria)  
 SOCIETA' ITALIANA PER CONDOTTE D'ACQUA S.p.A. (Mandatario)  
 COOPERATIVA MURATORI E CEMENTISTI - C.M.C. di Ravenna Soc. Coop. a.r.l. (Mandatario)  
 SACVY S.A.U. (Mandatario)  
 ISHIKAWA JIMA - HARIMA HEAVY INDUSTRIES CO. Ltd. (Mandatario)  
 A.C.I. S.C.P.A. - CONSORZIO STABILE (Mandatario)

IL PROGETTISTA Dott. Ing. F. Colli Ordine Ingegneri Milano n° 20305	IL CONTRAENTE GENERALE Project Manager (Ing. P.P. Marchesini)	STRETTO DI MESSINA Direttore Generale RUP Valutazione (Ing. G. Fiammenghi)	STRETTO DI MESSINA Amministratore Delegato (Dott. P. Ciucci)
--	---	---	--

**COLLEGAMENTI SICILIA** SS0069\_F0  
 PARTE GENERALE STRADALE - OPERE CIVILI  
 TRACCIAMENTO PLANOALTIMETRICO, SEZIONI E GEOMETRIA CORPO STRADALE  
 GENERALE  
 DETTAGLI ELEMENTI MARGINALI

REV.	DATA	DESCRIZIONE	REDATTO	VERIFICATO	APPROVATO
FO	20/06/2011	EMISSIONE FINALE	B. LU GUIDICE	F. BERTONI	F. COLLIA