

AZIENDA CON  
SISTEMA DI GESTIONE  
CERTIFICATO DA DNV GL  
=ISO9001=  
=ISO14001=



**COSTIERI D'ALESIO S.p.A.**  
**Via Leonardo da Vinci, 29**  
**Livorno (LI)**

**Progetto esecutivo dell'impianto di trattamento delle acque  
meteoriche dilavanti del deposito SIF Livorno**

ED	REV.	DATA	OGGETTO	REDATTO	VERIFICATO	APPROVATO
1.0	0.0	14/09/2018	Progetto esecutivo dell'impianto di trattamento delle acque meteoriche dilavanti del deposito SIF Livorno	Ing. G. M. Pennacchia Ing. D. Onorati	Ing. M. Martella Ing. C. Ciapetti	Ing. L. Bianchi

2018100435 Costieri D'Alesio\_Impianto trattamento acque di dilavamento\_Ed01\_Rev00



Deposito SIF di Livorno  
Via Leonardo da Vinci, 29

Progetto esecutivo dell'impianto di trattamento delle acque meteoriche dilavanti del deposito SIF Livorno

---

### **Proponente:**

**COSTIERI D'ALESIO S.p.A.**

Via Leonardo da Vinci, 29

Livorno (LI)

### **Sito:**

Deposito SIF di Livorno

Via Leonardo da Vinci, 29

### **Attività:**

Relazione Tecnica

*Progetto esecutivo dell'impianto di trattamento delle acque meteoriche dilavanti del deposito SIF Livorno*

### **A cura di:**



**ambiente S.p.A.**

Via Frassina, 21

54033 Carrara (MS)

### **Gruppo di Lavoro:**

Ing. Luigi Bianchi

Ing. Carlo Ciapetti

Ing. Maurizio Martella

Ing. Gian Marco Pennacchia

Ing. D. Onorati



## SOMMARIO

1.0	PREMESSA .....	5
2.0	DESCRIZIONE GENERALE DEGLI IMPIANTI.....	5
2.1.	Generalità.....	5
2.2.	Dati di progetto.....	7
3.0	CALCOLI IDRAULICI LINEE E DIMENSIONAMENTO SEZIONI DI TRATTAMENTO	8
3.1.	Pompe P01 di rilancio al disoleatore.....	8
3.2.	Sezione di Sedimentazione/disolezione.....	8
3.3.	Pompa P02 di rilancio ai filtri a carboni attivi e allo scarico .....	10
3.4.	Sezione di filtrazione a carboni attivi.....	11
3.5.	Controlavaggio Filtri e dimensionamento della relativa Pompa P03.....	12
4.0	SCHEMA FUNZIONALE .....	14
4.1.	Gestione delle logiche dell'impianto.....	15
5.0	ATTREZZATURE .....	16
5.1.	Pompe centrifughe ad asse orizzontale .....	16
5.1.1.	Pressostato a riarmo manuale .....	22
5.2.	Disoleatore con filtro a coalescenza .....	22
5.3.	Serbatoi di accumulo .....	24
5.4.	Sezioni di filtrazione a carboni attivi.....	24
5.5.	Stazione di filtrazione a sacchi drenanti SD.....	25
5.6.	Trasduttori di pressione per la misura dei livelli .....	26
5.7.	Tubazioni.....	27
5.8.	Pezzi speciali.....	29
5.9.	Valvole a farfalla con attuatore pneumatico .....	31
5.10.	Installazione linee.....	33
5.10.1.	Linea Serbatoio N°25 – S1 .....	33
5.10.2.	Linea S1 – Disoleatore.....	35
5.10.3.	Disoleatore – S2 .....	36
5.10.4.	Disoleatore – S3 .....	36
5.10.5.	Disoleatore –SD – S1 .....	36
5.10.6.	Linea S3 – Stazione automatica a filtri a carboni attivi .....	37
5.10.7.	Linea Stazione automatica a filtri a carboni attivi – Serbatoio S4/scarico ....	37
5.10.8.	Indagine fonometrica emissioni aree impianti .....	38



---

6.0      **INSTALLAZIONE AREA IMPIANTI..... 39**

**Figure**

**Figura 1:** Schema di flusso impianto di trattamento

**Figura 2:** Ubicazione impianto

**Figura 3:** Schema di disoleatore a disposizione orizzontale

**Figura 4:** Dati tecnici pompa P01

**Figura 5:** Dati tecnici pompe P04 – P05

**Figura 6:** Pressostato a riarmo manuale

**Figura 7:** Particolari disoleatore a coalescenza con pacchi lamellari

**Figura 8:** Serbatoi in PE

**Figura 9:** Stazione automatica con filtri a c.a.

**Figura 10:** Stazione di filtrazione con sacco drenante

**Figura 11:** Preparazione tubazioni in PVC per incollaggio

**Figura 12:** Rubinetto di campionamento

**Figura 13:** Contalitri

**Figura 14:** Valvola di non ritorno

**Figura 15:** Valvola a sfera

**Figura 16:** Manometro

**Figura 17:** Valvola a farfalla con attuatore

**Figura 18:** Elettrovalvola del tipo 5/2 monostabile normalmente chiusa

**Figura 19:** Collegamento EP 5/2 con attuatore pneumatico

**Figura 20:** Collegamento all'uscita del serbatoio N°25 del deposito

**Figura 21:** Giunto di transizione acciaio PVC

**Figura 22:** Flange in PVC ad incollaggio

**Figura 23:** Raccordo filettato maschio da 2" in PVC ad incollaggio

**Figura 24:** Area impianto

**Tabelle**

**Tabella 1:** Superfici del deposito

**Tabella 2:** Simulazione perdite di carico Pompa P01

**Tabella 3:** Calcolo volume minimo filtro a coalescenza

**Tabella 4:** Simulazione perdite di carico Pompa P02

**Tabella 5:** Simulazione perdite di carico Pompa P03

**Tabella 6:** Simulazione perdite di carico Pompa P04 – P05

**Tabella 7:** Schema allarmi sistema impianto di trattamento

**Tabella 8:** Schema di apertura/chiusura valvole automatiche nelle varie condizioni di funzionamento

**Tabella 9:** Caratteristiche tipo trasduttori di pressione per la misura dei livelli

**Tabella 10:** Dati per incollaggio tubazioni PVC

**Tavole**

**Tavola 1:** Planimetria generale con ubicazione Impianto

**Tavola 2:** P&ID

**Tavola 3 rev.01:** Layout area Impianti



**Deposito SIF di Livorno**  
Via Leonardo da Vinci, 29

**Progetto esecutivo dell'impianto di trattamento delle acque meteoriche dilavanti del deposito SIF Livorno**

---

## 1.0 PREMESSA

Ambiente S.p.A. (Ambiente), su incarico di COSTIERI D'ALELIO S.p.A., ha redatto il presente documento "Progetto esecutivo dell'impianto di trattamento delle acque meteoriche dilavanti del deposito SIF Livorno" per il Deposito SIF di Livorno sito in Via Leonardo da Vinci, 29.

Il presente documento intende illustrare i contenuti dei calcoli impiantistici e delle strutture, necessari alla messa in opera dell'impianto di trattamento.

Il documento è articolato nelle seguenti sezioni:

- Descrizione generale degli impianti;
- Calcoli idraulici e verifiche;
- Logiche impianto;
- Descrizione delle attrezzature necessarie alla realizzazione degli impianti;
- Lavori di installazione area impianto.

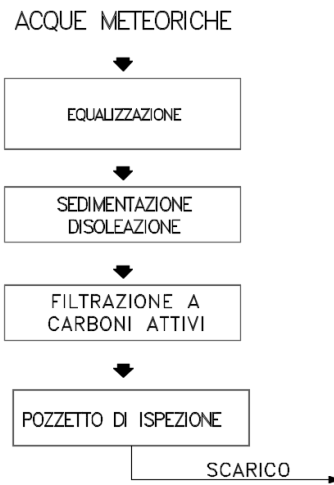
Sono esclusi i dettagli operativi di cantiere, le modalità di approvvigionamento dei materiali, calcoli e grafici delle opere provvisorie nonché di tutti gli apprestamenti di Sicurezza ex D. Lgs. 81/08.

Si precisa, inoltre, che l'impianto proposto sostituisce quello attuale, autorizzato con AUA n.12387/21.08.2017, apportando modifiche non sostanziali e certamente migliorative al processo di trattamento. La sostituzione si è resa necessaria, in quanto, trattandosi di apparecchiature datate risultava difficile reperire i pezzi per poter effettuare regolarmente la manutenzione ordinaria e straordinaria.

## 2.0 DESCRIZIONE GENERALE DEGLI IMPIANTI

### 2.1. Generalità

L'impianto in progetto tratterà le acque provenienti dal serbatoio N°25 del deposito, che a sua volta raccoglie le acque meteoriche dilavanti provenienti dalla rete di drenaggio esistente. Così come rappresentato nel P&ID di **Tavola 2**, l'impianto di trattamento è concepito con una logica di funzionamento in continuo trattando tutta l'acqua raccolta dalla rete drenante senza separazione tra prime e seconde piogge. Le acque trattate saranno convogliate nella condotta esistente per il successivo scarico a mare nel rispetto dei limiti del *D.Lgs. n. 152/2006 "Scarico in acque superficiali" Allegato 5 Tabella 3*.



**Figura 1:** Schema di flusso impianto di trattamento

L'area individuata per l'installazione dell'impianto è riportata in in **Tavola 1** e in **Figura 2**.



**Figura 2:** Ubicazione impianto



**Deposito SIF di Livorno**

Via Leonardo da Vinci, 29

**Progetto esecutivo dell'impianto di trattamento delle acque meteoriche dilavanti del deposito SIF Livorno**

## 2.2. Dati di progetto

La superficie scolante del deposito, contribuente ai fini della produzione di acque meteoriche confluenti in caso di evento meteorico nel serbatoio N°25 del deposito tramite stazione di sollevamento esistente, è costituita dalla superficie totale del deposito di 34.128 m<sup>2</sup>, secondo la **Tabella 1** sotto riportata:

Deposito Doganale	
Estensione totale:	78.096 m <sup>2</sup>
Superficie coperta:	2.000 m <sup>2</sup>
Viabilità:	32.128 m <sup>2</sup>
Estensione bacini:	43.968 m <sup>2</sup>
Superficie bacini non impermeabilizzata:	30.779 m <sup>2</sup>

**Tabella 1:** Superfici del deposito

Ai fini del calcolo dei volumi di acque di prima prodotte sono state considerate superfici contribuenti solamente quelle pavimentate relative a strade e piazzali. Secondo l'art. 2 comma 2.g) della L.R. 31 maggio 2006, n. 20 "Norme per la tutela delle acque dall'inquinamento" (Pubblicata nel B.U. Toscana 7 giugno 2006, n. 17, parte prima) sono infatti considerate acque meteoriche di prima pioggia (AMPP) quelle corrispondenti, per ogni evento meteorico, ad una precipitazione di cinque millimetri uniformemente distribuita sull'intera superficie scolante servita dalla rete di drenaggio; ai fini del calcolo delle portate si stabilisce che tale valore si verifichi in quindici minuti; i coefficienti di deflusso si assumono pari ad 1 per le superficie coperte, lastricate od impermeabilizzate ed a 0,3 per quelle permeabili di qualsiasi tipo, escludendo dal computo le superfici coltivate; si considerano eventi meteorici distinti quelli che si succedono a distanza di quarantotto ore.

Il volume totale delle acque di prima pioggia prodotto dalla superficie dei piazzali, per ogni evento meteorico sufficientemente intenso, considerando 5 mm di altezza di pioggia uniformemente distribuiti per ogni m<sup>2</sup> di superficie scolante contribuente, sarà dunque pari a circa 170,64 m<sup>3</sup> per il Sito. **Le acque raccolte nei bacini di contenimento verranno trattate successivamente, appena smaltito il volume raccolto delle acque dei piazzali.**

Ai fini della determinazione della portata di trattamento dell'impianto si considera un valore pari a 10 mc/h, in grado di smaltire il volume di prima pioggia prodotto in circa 17 h, considerando la consistente capacità di stoccaggio del Serbatoio n°25.



### 3.0 CALCOLI IDRAULICI LINEE E DIMENSIONAMENTO SEZIONI DI TRATTAMENTO

#### 3.1. Pompe P01 di rilancio al disoleatore

A servizio del serbatoio S1 è prevista l'installazione di una pompa centrifuga, per il rilancio al disoleatore, attraverso le varie sezioni di trattamento.

Si riportano di seguito le perdite di carico calcolate.

INPUT						NOTE
Q	D i	viscosità	densità	L	Pezzi speciali	
l/min	mm	m <sup>2</sup> /s	kg/mc	m	n.	
150	42,6	0,0000014	1000	3	8	
Q	0,003	mc/s				Perdita di carico continue
D	0,043	m				
A	0,001	mq				
v	1,75	m/s				
Reynolds	53399					
FA	0,02					
J	751,4	Pa/m				
J	0,077	m/m				
J <sub>tot</sub>	0,23	m				
ζ	0,09					
J/localizzate	141	mm c.a.				Perdita di carico localizzate Totale
J/localizzate	1,13	m				
OUTPUT						
J TOT	1,36	m				

ID		um	Pompa P01
Tubazione	Lunghezza	m	3
	Materiale	-	PVC
	Diametro esterno	mm	50 (1 1/2")
	Diametro interno	mm	42,6
Perdite	Perdite	m	1,36
	Hgeodetica	m	2,00
	Perdita totale	m	3,36

**Tabella 2:** Simulazione perdite di carico Pompa P01

Si prevede quindi l'installazione di una pompa centrifuga orizzontale avente le seguenti caratteristiche minime:

P01: Q: 9 mc/h, H: 3,36 m.

#### 3.2. Sezione di Sedimentazione/disolezione

Si prevede l'installazione di disoleatore con filtro a coalescenza. Per dimensionare il disoleatore, fissata Q (portata di trattamento) = 167 l/min = 10 m<sup>3</sup>/h, si è passati alla determinazione del volume minimo del filtro a coalescenza, partendo dalla formula di Stokes modificata per i filtri a coalescenza:



$$V = (C \cdot Q \cdot h \cdot \mu) / (N_p \cdot d^2)$$

in cui:

V = Volume del filtro a coalescenza (m<sup>3</sup>)

C = parametro adimensionale che tiene conto di:

- Franco di sicurezza
- geometria del sistema (disposizione verticale o orizzontale)
- conversione delle unità Internazionali in Imperiali.

(Valore di C: 1,6 per disposizione verticale e 1,1 per quella orizzontale)

Q = portata di trattamento (m<sup>3</sup>/h)

h = interasse ortogonale fra i piani (45 mm)

μ = viscosità dell'acqua in cp a 15°C (= 1,14)

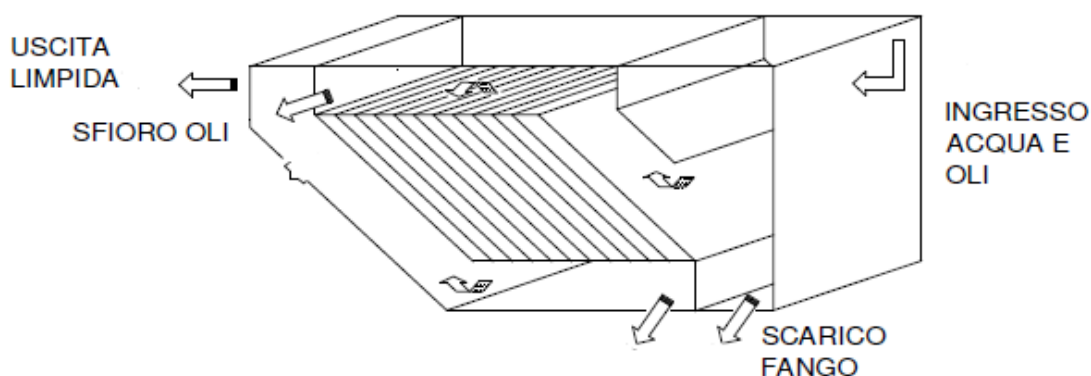
N<sub>p</sub> = differenza tra la densità dell'acqua a 15°C (0,999) e la densità dell'olio (pari a 0,850 secondo le Norme UNI EN 858-1 e 2)

d = diametro minimo delle goccioline d'olio in micron (60 micron secondo la API 421).

Secondo la formula sopradescritta il volume dei filtri a coalescenza minimo deve essere pari a 0,95 m<sup>3</sup>.

C	Q (m <sup>3</sup> /h)	h	μ	N <sub>p</sub>	d (micron)	V (m <sup>3</sup> )
1,1	9	45	1,14	0,149	60	0,95

**Tabella 3:** Calcolo volume minimo filtro a coalescenza



**Figura 3:** Schema di disoleatore a disposizione orizzontale



### 3.3. Pompa P02 di rilancio ai filtri a carboni attivi e allo scarico

A servizio del serbatoio S3 è prevista l'installazione di una pompa centrifuga, per il rilancio al disoleatore, attraverso le varie sezioni di trattamento.

Si riportano di seguito le perdite di carico calcolate.

INPUT						
Q	D i	viscosità	densità	L	Pezzi speciali	NOTE
l/min	mm	m <sup>2</sup> /s	kg/mc	m	n.	
167	53,6	0,0000014	1000	130	43	
Q	0,003	mc/s				Perdita di carico continue
D	0,054	m				
A	0,002	m <sup>q</sup>				
v	1,23	m/s				
Reynolds	47250					
FA	0,02					
J	304,5	Pa/m				
J	0,031	m/m				
J <sub>tot</sub>	4,04	m				
ξ	0,09					
J/localizzate	70	mm c.a.				Perdita di carico localizzate Totale
J/localizzate	3,00	m				
OUTPUT						
J TOT	7,04	m				

ID		um	Pompa P02
Tubazione	Lunghezza	m	130
	Materiale	-	PVC
	Diametro esterno	mm	63 (2")
	Diametro interno	mm	53,6
Perdite	Perdite	m	7,04
	Filtri a c.a.	m	15,00
	Hgeodetica	m	7,00
	Perdita totale	m	29,04

**Tabella 4:** Simulazione perdite di carico Pompa P02

Si prevede quindi l'installazione di una pompa centrifuga orizzontale avente le seguenti caratteristiche minime:

P02: Q: 10 mc/h, H: 29,04 m.



### 3.4. Sezione di filtrazione a carboni attivi

La filtrazione su CA è la fase del trattamento che permette di eliminare dall'acqua sostanze microinquinanti organici e inorganici.

Si prevede di far lavorare i filtri in parallelo, quindi dimensionato uno, l'altro avrà le stesse caratteristiche.

Scelta di un opportuno C.I.S. (velocità di filtrazione), generalmente compreso tra:

$$4 - 10 \frac{\text{m}^3}{\text{m}^2 \cdot \text{h}}$$

Assumendo un C.I.S. pari a 9,00 e una portata di trattamento pari a 10,00 mc/h, l'area del filtro sarà pari a:

$$A = \frac{Q}{\text{C.I.S.}}$$

Ossia 1,35 m<sup>2</sup>.

L'E.B.C.T. (Empty Bed Contact Time) rappresenta il tempo di contatto del filtro GAC, calcolato considerando vuoto lo spazio occupato dal GAC. Si tratta di uno dei parametri fondamentali per il dimensionamento di un filtro GAC. Determina il comportamento del filtro (anche biologico o meno):

- EBCT > 30 min – Il filtro può ospitare colonie batteriche - Filtro BAC – Biological Activated Carbon;
- EBCT: 5-30 min – Azione biologica limitata o nulla.

Scelto un EBCT = 25 min (NO attività biologica), l'altezza del letto filtrante sarà pari a:

$$h = \frac{V_{\text{gac}}}{A} = \frac{Q_{\text{progetto}} \cdot \text{EBCT}}{A}$$

Ossia 3,75 m.

Si prevede quindi di installare n. 2 filtri in serie aventi ciascuno le seguenti caratteristiche minime:

- Area: 1,15 mq; D: 1,20 m
- Altezza letto filtrante: 2,00 m.

Per un efficace funzionamento della sezione di trattamento in oggetto, è opportuno prevedere, oltre ai controlavaggi periodici descritti nel successivo **Paragrafo 3.5**, anche la sostituzione del materiale adsorbente esaurito.



### 3.5. Controlavaggio Filtri e dimensionamento della relativa Pompa P03

L'efficienza dei filtri nel tempo è garantita da adeguate operazioni di controlavaggio, che consentono di rimuovere le particelle che occludono gli interstizi del mezzo filtrante, grazie all'azione di trascinamento dovuto al flusso d'acqua in controcorrente.

Per i filtri a carboni attivi, la velocità di controlavaggio deve essere compresa nell'intervallo minore 10 - 30 m/h. Assumendo una velocità di 18 m/h e moltiplicandola per la sezione del filtro a carboni attivi pari a 1,35 m<sup>2</sup>, si otterrà una portata di 25 m<sup>3</sup>/h.

Al fine della stima delle perdite di carico e quindi per il dimensionamento della pompa, si fa di seguito riferimento al percorso più gravoso ossia quello verso lo scarico:

INPUT						NOTE
Q	D i	viscosità	densità	L	Pezzi speciali	
l/min	mm	m <sup>2</sup> /s	kg/mc	m	n.	
417	53,6	0,0000014	1000	25	16	
Q	0,007	mc/s				Perdita di carico continue
D	0,054	m				
A	0,002	mq				
v	3,08	m/s				
Reynolds	#####					
FA	0,02					
J	1510	Pa/m				
J	0,154	m/m				
Jtot	3,85	m				
z	0,09					
J/localizzate	436	mm c.a.				Perdita di carico localizzate Totale
J/localizzate	6,97	m				
OUTPUT						
J TOT	10,82	m				

	ID	um	Pompa P03
Tubazione	Lunghezza	m	25
	Materiale	-	PVC
	Diametro esterno	mm	63
	Diametro interno	mm	53,6
Perdite	Perdite	m	10,82
	Filtri a c.a.	m	10,00
	Hgeodetica	m	3,00
	Perdita totale	m	23,82

Tabella 5: Simulazione perdite di carico Pompa P03



Si prevede quindi l'installazione di una pompa centrifuga orizzontale avente le seguenti caratteristiche minime:

- P03: Q: 25,00 mc/h, H: 15,38 m.

Supponendo un controlavaggio della durata di 10 minuti per entrambi i filtri a sabbia, si prevede la produzione dei seguenti volumi di acque di controlavaggio:

- 4,20 m<sup>3</sup> per i due filtri a carboni.

Le acque di controlavaggio prodotte, saranno rilanciate in testa al serbatoio S1, per un successivo ciclo di trattamento.

Al fine di non creare interferenze con il trattamento le operazioni di controlavaggio dovranno avvenire quando il livello nel serbatoio S3 risulta essere al minimo (pompa P02 non attiva).

### 3.6. Sezione di filtrazione a sacchi drenanti

I fanghi sedimentati sul fondo del disoleatore, saranno rilanciati attraverso la pompa P04 all'interno della stazione a sacco drenanti.

La stazione, in acciaio inox AISI 316, sarà costituita da un sacco da 1000 l di volume, posato al di sopra di un bacino di accumulo che raccoglierà l'acqua filtrata e la rinverrà in testa al serbatoio S1 mediante la pompa centrifuga P05.

Si riportano di seguito le perdite di carico calcolate per le pompe centrifughe P04 e P05:

INPUT						NOTE
Q	D i	viscosità	densità	L	Pezzi speciali	
l/min	mm	m <sup>2</sup> /s	kg/mc	m	n.	
33,3	42,6	0,0000014	1000	4	6	
Q	6E-04	mc/s				
D	0,043	m				
A	0,001	mq				
v	0,39	m/s				
Reynolds	11855					
FA	0,03					
J	53,95	Pa/m				
J	0,006	m/m				
J <sub>tot</sub>	0,02	m				Perdita di carico continue
ζ	0,09					
J/localizzate	7	mm c.a.				
J/localizzate	0,04	m				Perdita di carico localizzate Totale
OUTPUT						
J TOT	0,06	m				



	ID	um	P04 e P05
Tubazione	Lunghezza	m	23
	Materiale	-	PVC
	Diametro esterno	mm	50
	Diametro interno	mm	42,6
Perdite	Perdite	m	0,06
	Hgeodetica	m	2,50
	Perdita totale	m	2,56

**Tabella 6:** Simulazione perdite di carico Pompa P04 – P05

- P04 – P05: Q: 2,00 mc/h, H: 2,56 m.

#### 4.0 SCHEMA FUNZIONALE

Si riporta in **Tavola 2** il Piping and Instrumentation Diagram (P&ID) dell'impianto di trattamento da realizzare.

Le acque meteoriche di dilavamento, drenate dalla rete del deposito finiscono nel serbatoio esistente N°25 (2000 mc). Successivamente l'acqua fluirà per gravità al serbatoio S1. All'interno di tale serbatoio sarà installato un interruttore di livello che avrà la seguente funzione:

- un altissimo livello (LSHH5), programmato in corrispondenza dell'80% dell'altezza utile del serbatoio, che in caso di attivazione, comanderà la chiusura della valvola automatica con attuatore pneumatico M1 per consentire l'interruzione del flusso all'impianto in caso di guasto della pompa di rilancio al disoleatore a servizio del serbatoio S1.

Il serbatoio N°25 è dotato di valvola a saracinesca di fondo che, appositamente tarata ad una portata compatibile con la capacità dell'impianto, permetterà alle acque meteoriche accumulate di essere convogliate nel serbatoio S1. A servizio del serbatoio S1 sarà prevista una pompa centrifuga orizzontale P01 che, secondo due livelli di minimo e massimo (LSL1 e LSH1), rilancerà le acque al disoleatore, mentre un ulteriore livello (altissimo LSHH1), in caso di attivazione, comanderà la chiusura della valvola automatica con attuatore pneumatico M1.

L'eventuale olio separato dal disoleatore attraverso l'apposito sistema a sfioro, è convogliato per gravità nel serbatoio S2 e trattato come rifiuto ai sensi della normativa vigente. L'operazione verrà effettuata da un operatore durante le visite periodiche settimanali

I fanghi sedimentati sul fondo del disoleatore potranno periodicamente essere svuotati attraverso l'installazione della pompa sommersa P04, adatta al drenaggio di acque luride e fanghi, attivabile manualmente. Tale pompa, installata sul fondo del disoleatore rilancia i fanghi alla stazione a sacco drenante SD. Le acque drenate da SD finiranno in un apposito sistema di raccolta sottostante da cui



un'ulteriore pompa centrifuga P05, attivabile manualmente, rilancerà a monte del serbatoio S1 per un nuovo ciclo di trattamento.

Le acque chiarificate in uscita dal disoleatore convoglieranno per gravità nel serbatoio S3. A servizio di S3 sarà prevista una pompa centrifuga orizzontale P02 che secondo due livelli di minimo e massimo (LSL3 e LSH3), rilancerà le acque alla stazione automatica di filtrazione composta dai filtri a carboni attivi FC1 e FC2, mentre un ulteriore livello (altissimo LSHH3), in caso di attivazione, comanderà l'arresto della pompa P01. Sulla linea di mandata della pompa P02 sarà installato un pressostato a riarmo manuale, il cui interruttore (PSH1) in caso di attivazione del corrispondente allarme (PAH1) comanderà il blocco della pompa P02.

La stazione di filtrazione automatica, dotata di apposito quadro di comando, è strutturata per far lavorare in serie le due colonne di filtrazione con possibilità di invertite l'ordine di filtrazione. Le operazioni di controlavaggio dei filtri, previste per singola colonna di filtrazione possono essere gestite in automatico, mediante temporizzatore programmabile, o in manuale attraverso il quadro di comando che attiva la pompa P03 quando il livello nel serbatoio S1, di ricezione delle acque di controlavaggio, risulta prossimo al minimo.

Le acque trattate in uscita dai filtri saranno indirizzate al serbatoio S4 dotato di tre livelli di minimo, massimo ed altissimo (LSL4, LSH4 e LSHH4); l'interruttore di alto livello (LSH4) si attiverà quando il livello di acqua sarà sufficiente a garantire l'accumulo del volume di controlavaggio necessario. Il segnale del livello LSH4 comanderà dunque la chiusura della valvola automatica con attuatore pneumatico M2 e l'apertura della valvola automatica con attuatore pneumatico M3, così da indirizzare le acque allo scarico. Quando subentrerà l'attivazione del livello LSL4, coincidente con l'esaurimento del volume di controlavaggio, sarà comandata l'inversione dell'apertura/chiusura delle valvole automatiche con attuatore pneumatico M2 ed M3, fino al raggiungimento dell'accumulo del volume necessario per il controlavaggio segnalato dal livello LSH4. Il livello LSHH4 di sicurezza, in caso di attivazione, comanderà l'arresto della pompa P02.

#### **4.1. Gestione delle logiche dell'impianto**

Le logiche di funzionamento sopra descritte saranno gestite da un PLC annesso al quadro elettrico QE. Nelle tabelle di seguito vengono riportati:

- gli allarmi che il sistema dovrà essere in grado di gestire e la relativa azione da compiere
- gli schemi di apertura/chiusura delle valvole automatiche con attuatore pneumatico a seconda delle configurazioni di funzionamento impostate che il sistema dovrà essere in grado di gestire

<b>ALLARME</b>	<b>AZIONE</b>
LAHH1 (Allarme Tankfull serbatoio S1)	Chiusura della valvola con attuatore pneumatico M1





LAHH3 (Allarme Tankfull serbatoio S3)	Arresto della pompa P01
LAHH4 (Allarme Tankfull serbatoio S4)	Arresto della pompa P02
LAHH5 (Allarme Tankfull serbatoio N° 25)	Chiusura della valvola con attuatore pneumatico M1 ed apertura della valvola con attuatore pneumatico M15
PAH1 (Allarme pressione di blocco impianto da pressostato)	Arresto della pompa P02

Tabella 7: Schema allarmi sistema impianto di trattamento

CONDIZIONE DI FUNZIONAMENTO	VALVOLE AUTOMATICHE APERTE	VALVOLE AUTOMATICHE CHIUSE
ESERCIZIO ORDINARIO IMPIANTO CON FILTRI IN SERIE CON ORDINE DI FILTRAZIONE "FILTRO N°1 → FILTRO N°2" E SCARICO	VA01A-VA04A-VA01B-VA04B	VA02A-VA03A-VA02B-VA03B
ESERCIZIO ORDINARIO IMPIANTO CON FILTRI IN SERIE CON ORDINE DI FILTRAZIONE "FILTRO N°1 → FILTRO N°2" E CARICO SERBATOIO S4 (ACQUE DI CONTROLAVAGGIO)	VA01A-VA04A-VA01B-VA04B-VA05	VA01A-VA04A-VA01B-VA04B-VA06
ESERCIZIO ORDINARIO IMPIANTO CON FILTRI IN SERIE CON ORDINE DI FILTRAZIONE "FILTRO N°2 → FILTRO N°1" E SCARICO	VA01A-VA04A-VA01B-VA04B-VA06	VA01A-VA04A-VA01B-VA04B-VA05
OPERAZIONI DI CONTROLAVAGGIO DEL FILTRO N°1 E FERMO IMPIANTO	VA03B-VA02B	TUTTE LE ALTRE CHIUSE
OPERAZIONI DI CONTROLAVAGGIO DEL FILTRO N°2 E FERMO IMPIANTO (POMPE P01 E P02)	VA03A-VA02A	TUTTE LE ALTRE CHIUSE

Tabella 8: Schema di apertura/chiusura valvole automatiche nelle varie condizioni di funzionamento

## 5.0 ATTREZZATURE

### 5.1. Pompe centrifughe ad asse orizzontale

All'interno dell'impianto saranno installate le seguenti pompe:

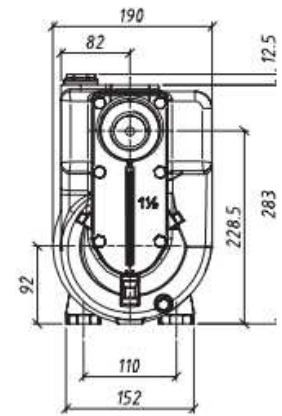
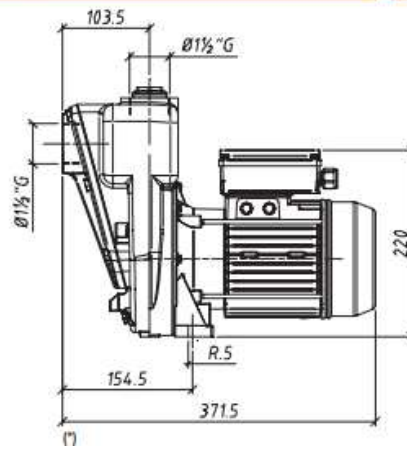
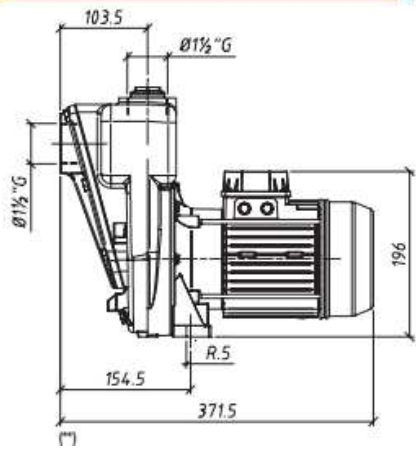
#### Pompa P01

La pompa P01, permetterà il rilancio delle acque in arrivo alla vasca di accumulo S1 al disoleatore. La pompa in oggetto sarà del tipo centrifuga ad asse orizzontale adatta al travaso di acque aggressive e contenenti oli. Pressione nominale 16 bar (PN16), Potenza 0,55 kw, trifase.

**DIMENSIONI**

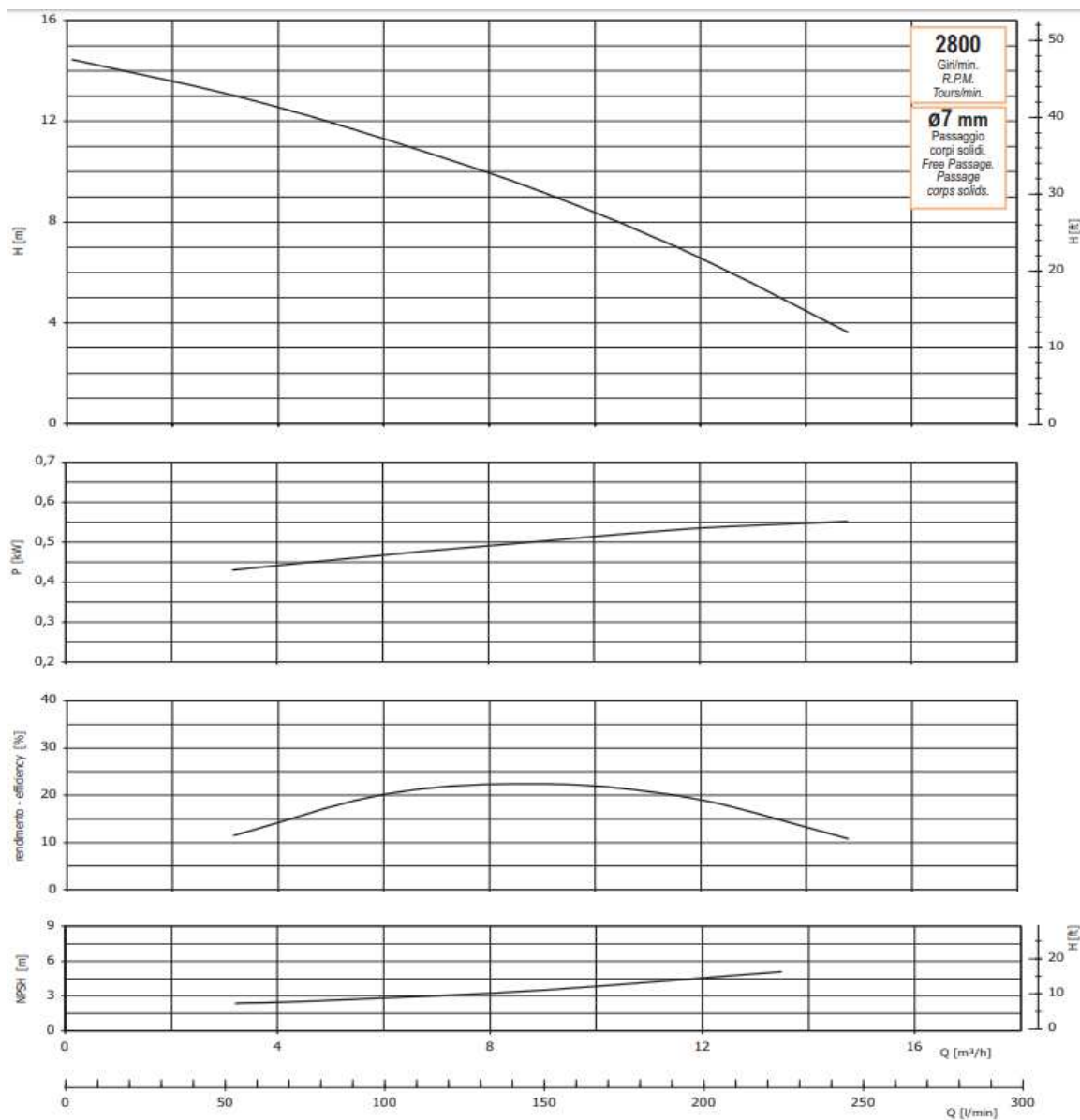
**DIMENSIONS**

**DIMENSIONS**



P2 (kW)	V (Volt)	Freq. (Hz)	Corrente nominale Rated current Intensité (A)	Protez. Protection	Giri/min RPM Tours/min	Cond. (µF)	Peso Weight Poids (Kg.)	A/B/C (mm)
0,55	230/400	50	3 / 1,8	IP 54	2800	-	20	210x450x400





**Figura 4:** Dati tecnici pompa P01

### Pompa P02

La pompa P02, permetterà il rilancio delle acque in arrivo al serbatoio S2 verso il trattamento a c.a. e allo scarico. La pompa in oggetto sarà del tipo centrifuga ad asse orizzontale avente le seguenti caratteristiche tecniche:

- corpo pompa: acciaio inox 304
- albero: acciaio inox 304
- girante: acciaio inox 304
- motore: trifase con rotore a gabbia in corto circuito



## **Deposito SIF di Livorno**

Via Leonardo da Vinci, 29

### **Progetto esecutivo dell'impianto di trattamento delle acque meteoriche dilavanti del deposito SIF Livorno**

---

- grado di protezione: IP 68
- isolamento: classe F
- portata di lavoro: 10m<sup>3</sup>/h
- prevalenza: 30 m
- potenza: 2,2 kW
- alimentazione: 400 V - 50 Hz

#### Pompa P03

La pompa P03 permetterà le funzioni di controlavaggio dei filtri, sino al serbatoio S1. La pompa in oggetto sarà del tipo centrifuga ad asse orizzontale avente le seguenti caratteristiche tecniche:

- corpo pompa: ghisa
- albero: acciaio inox 316
- girante: acciaio inox 316
- motore: trifase con rotore a gabbia in corto circuito
- grado di protezione: IP 54
- isolamento: classe F
- portata di lavoro: 25m<sup>3</sup>/h
- prevalenza: 25 m
- potenza: 3,0 kW
- alimentazione: 400 V - 50 Hz

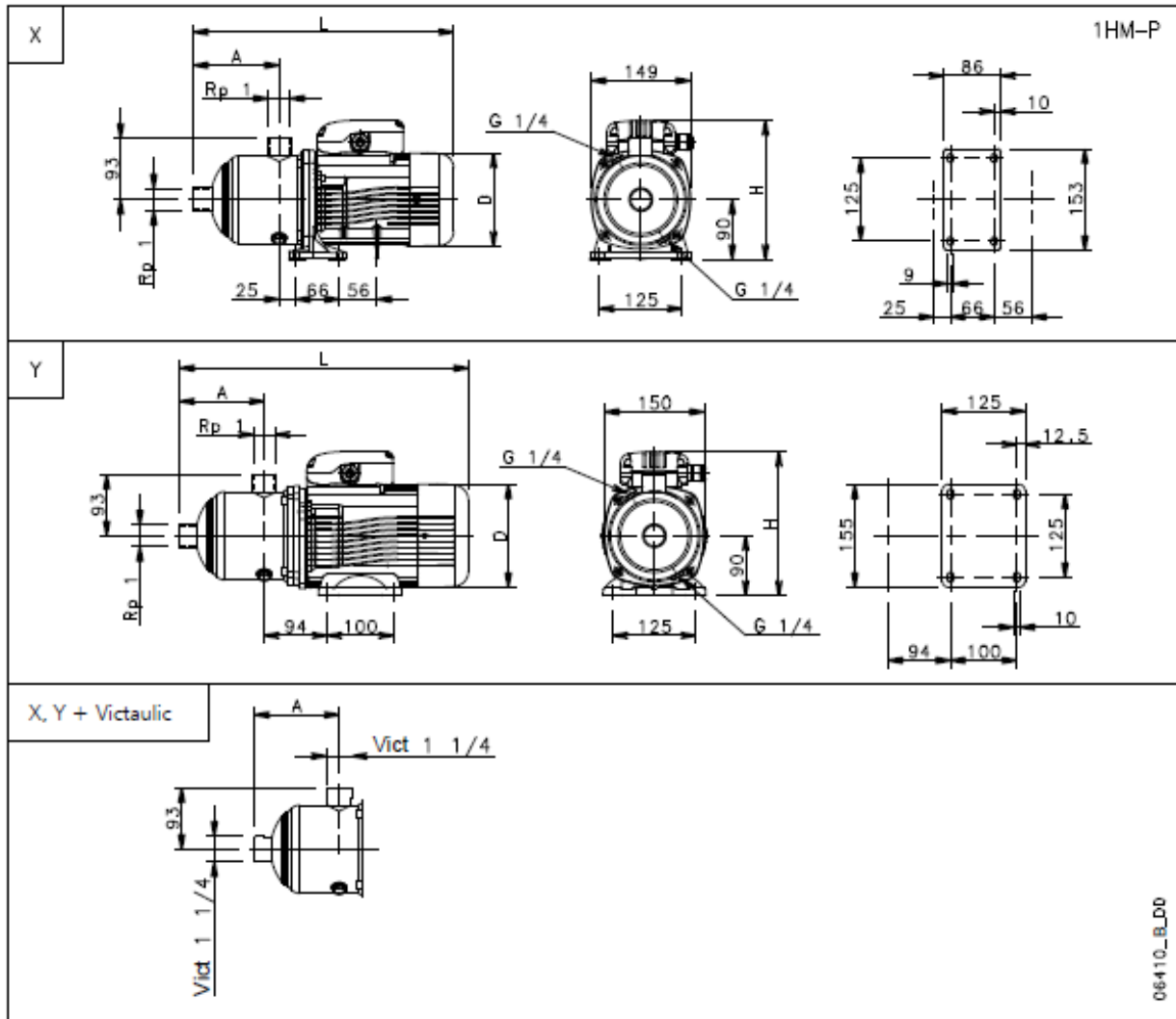
#### Pompa P04

La pompa P04 sarà installata periodicamente in vasca a servizio del disoleatore. La pompa in oggetto sarà del tipo sommersa adatta al travaso di acque luride e fanghi. La pompa dovrà avere le seguenti caratteristiche tecniche minime:

- Pressione nominale: 16 bar (PN16)
- Potenza: 0,3 kw
- Motore: trifase.
- Q: 2,00 m<sup>3</sup>/h
- H: 5 m

### Pompa P05

La pompa P05 sarà a servizio della stazione a sacchi drenanti. La pompa in oggetto sarà del tipo centrifuga ad asse orizzontale adatta al travaso di acque aggressive. Pressione nominale 16 bar (PN16), Potenza 0,3 kw, trifase.



POMPA TIPO	VERSIONE	Rif.	MOTORE		DIMENSIONI (mm)				PN bar	PESO kg
			kW	Grand.	A	D	H	L		
1HM03	MONOFASE	X	0,50	63	87	120	201	336	10	7
1HM04			0,50	63	107	120	201	356	10	7
1HM05			0,50	63	127	120	201	376	10	8
1HM06			0,75	71	147	140	211	410	10	9
1HM02			0,30	63	87	120	201	336	10	6
1HM03	TRIFASE	X	0,30	63	87	120	201	336	10	6
1HM04			0,40	63	107	120	201	356	10	7
1HM05			0,50	63	127	120	201	376	10	8
1HM06		Y	0,75	80	147	155	219	455	10	13

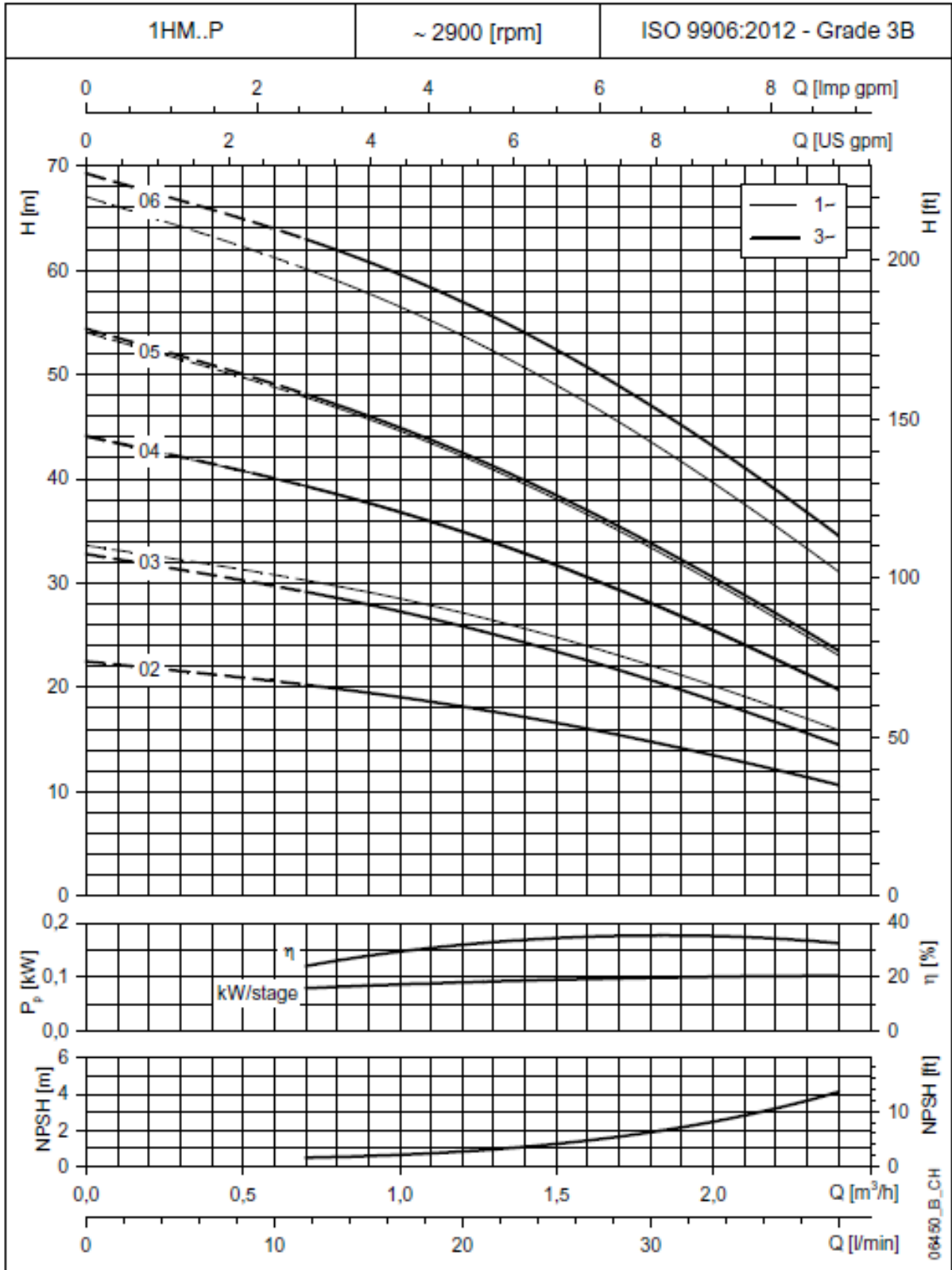


Figura 5: Dati tecnici pompe P04 – P05

### 5.1.1. Pressostato a riarmo manuale

Sarà installato un pressostato a riarmo manuale in ingresso ai filtri a c.a. per l'interruzione dell'apporto di acqua proveniente dalla pompa centrifuga P02 al raggiungimento della soglia predefinita di pressione massima dell'impianto (pressione di blocco). Dispositivo conforme alla direttiva "PED" 97/23/CE.

L'intervento del dispositivo avviene quando la pressione raggiunge il valore di blocco impostato; l'apertura dei contatti causa l'arresto della pompa centrifuga P02 e quindi a cascate di tutto l'impianto. La riattivazione dell'impianto avviene esclusivamente mediante la pressione dell'apposito pulsante di riarmo, posizionato nella parte inferiore della custodia, quando la pressione torna di 0,4 bar al di sopra del valore di taratura.



**Figura 6:** Pressostato a riarmo manuale

Principali caratteristiche:

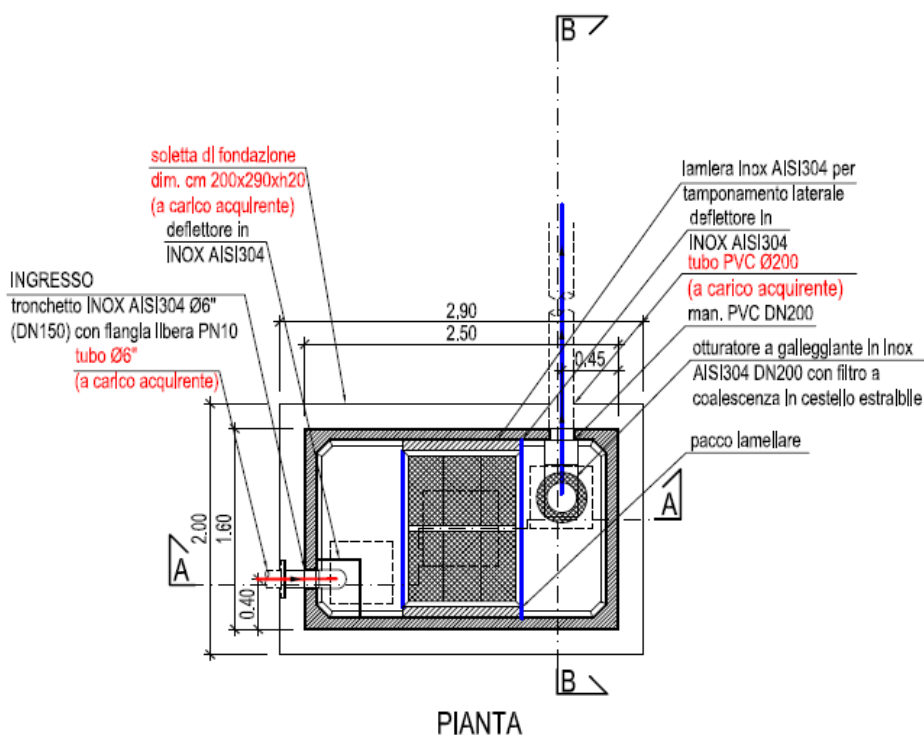
- Attacco 1/4" F;
- Due contatti normalmente chiusi (sezione conduttori 0,5÷4 mm<sup>2</sup>);
- Pulsante di riarmo (differenziale 0,45 bar, tolleranza ±0,1 bar);
- Scala graduata visibile dall'esterno;
- Corrente nominale 16 A (carico resistivo) --- 10 A (carico induttivo);
- Tensione nominale 250 V;
- Campo di temperatura ambiente di impiego -10÷55 °C;
- Grado di protezione IP44;
- Campo di temperatura del fluido 4÷110 °C;
- Pressione massima di esercizio 4 bar;
- Campo di regolazione 1÷5 bar.

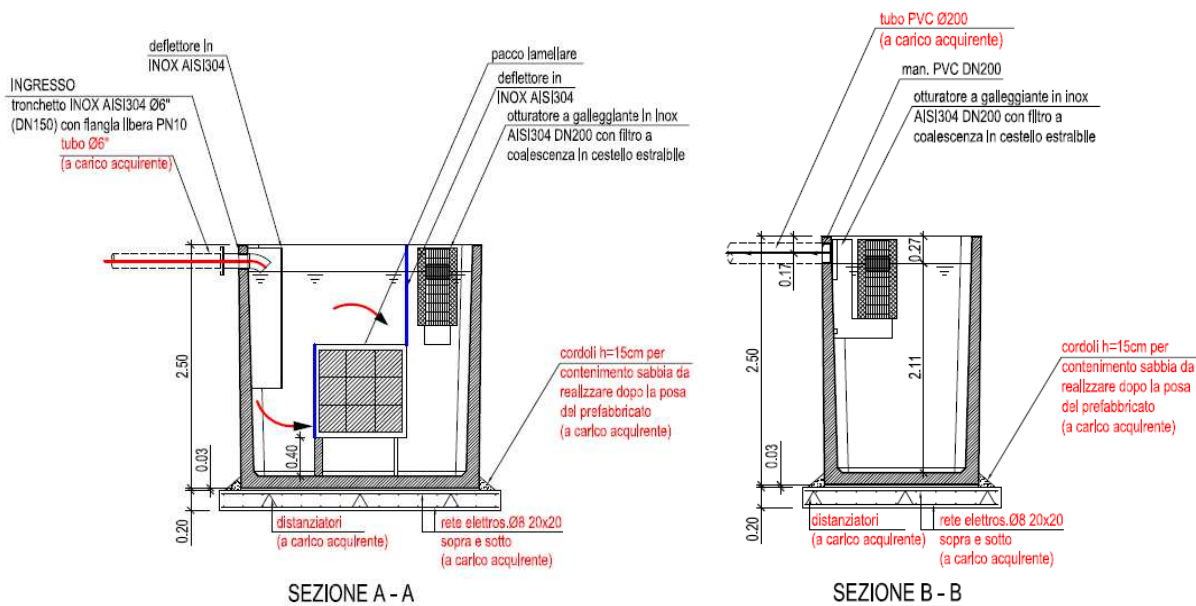
### 5.2. Disoleatore con filtro a coalescenza

Sarà installato un disoleatore delle dimensioni 2,50 m x 1,60 m x 2,50 m avente le seguenti caratteristiche tecniche (**Figura 7**):



- n.1 manicotto in PVC  $\varnothing$ 150mm sigillato a perfetta tenuta idraulica per innesto tubazione di ingresso;
- n.1 manicotto in PVC  $\varnothing$ 200mm sigillato a perfetta tenuta idraulica per innesto tubazione di uscita;
- n.2 deviatori di flusso (deflettori) in acciaio INOX AISI 304 posizionati in prossimità delle tubazioni di ingresso/uscita e passaggio intermedio camere;
- lastre interne in C.A. sigillate a tenuta idraulica con appositi prodotti siliconici PER COMPARTI DI SEPARAZIONE / FILTRAZIONE;
- n.1 pacco lamellare a canali tubolari longitudinali e continui, inclinati a 60°, completo di telaio di contenimento e tamponamenti laterali AISI 304;
- zona di accumulo oli con relativo sistema di raccolta;
- n.1 dispositivo di chiusura automatica ad otturatore a galleggiante DN 150 in acciaio INOX AISI 304 tarato per liquidi leggeri completo di filtro a coalescenza asportabile in poliuretano espanso a base di poliestere con struttura definita ed uniforme dei fori, avente porosità 10 ppi (10 pori/pollice);



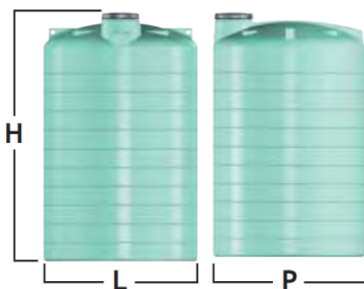


**Figura 7:** Particolari disoleatore a coalescenza con pacchi lamellari

### 5.3. Serbatoi di accumulo

L'impianto di trattamento in oggetto prevedrà l'installazione di tre differenti vasche di accumulo costituite da serbatoio in PE:

- Serbatoi S1, S4: Volume 5 m<sup>3</sup>; L=P=1,58 m; H=2,82 m; attacchi filettati da 2";
- Serbatoi S2, S3: Volume 3,5 m<sup>3</sup>; L=P=2,25 m; H=1,312 m; attacchi filettati da 2";



**Figura 8:** Serbatoi in PE

### 5.4. Sezioni di filtrazione a carboni attivi

Sarà previsto di installare una sezione di trattamento con valvole automatiche a farfalla a doppio effetto, dotate di attuatore pneumatico alimentato da linea ad aria compressa fornita dal deposito. La stazione di filtrazione a carboni attivi funzionerà in serie e avrà le seguenti caratteristiche:

- tipo: a pressione

- materiale: PRFV
- forma: cilindrica verticale a fondi bombati
- portata media: 10 m<sup>3</sup>/h
- altezza fasciame: 2000 mm
- pressione max: 4 bar
- dimensioni: D = 1200 mm; H = 2.900 mm
- passi d'uomo per il carico e lo svuotamento del materiale filtrante;
- flange di chiusura;
- diffusori lamellari in materiale plastico per l'uniforme distribuzione e raccolta acqua;
- manometro con scala 0-6 bar;
- Materiale adsorbente, avente le seguenti caratteristiche: kg 2000 di carboni adsorbenti (1000 Kg per filtro).



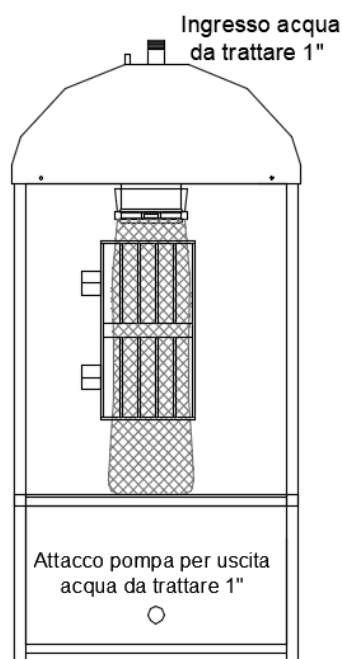
**Figura 9:** Stazione automatica con filtri a c.a.

### **5.5. Stazione di filtrazione a sacchi drenanti SD**

Sulla mandata di P04 sarà installata una stazione di filtrazione a sacchi drenanti, con il compito di separare dal liquido i fanghi sedimentati sul fondo del disoleatore. Il sacco drenante quindi raccoglierà i fanghi con basso contenuto d'acqua, che saranno poi conferiti a smaltimento.

La stazione è costituita da una struttura portante contenente un sacco drenante di minimo 100 lt di volume.

I moduli realizzati in acciaio AISI 304 hanno una struttura autoportante chiusa, in modo da nascondere cavi e tubazioni e costituire una protezione dal gelo. Al di sotto dei sacchi sarà presente un accumulo delle acque trattate di circa 500 lt, con attacco per tubazione di aspirazione della pompa P05 da 1”.



**Figura 10:** Stazione di filtrazione con sacco drenante

## 5.6. Trasduttori di pressione per la misura dei livelli

Saranno installati trasmettitori di pressione per misure di livello all'interno dei serbatoi posti in area impianto di trattamento. I trasduttori avranno le seguenti caratteristiche tecniche:

### CAMPO DI MISURA DELLA PRESSIONE (MH<sub>2</sub>O)

	1 ... 5, (1)
Sovraccarico	3 bar
Pressione di scoppio, (2)	> 200 bar
Precisione, (3), (± % FS)	≤ 0.5 / ≤ 0.25
Deriva termica, (± % FS/°C)	
Punto zero 0...70°C	≤ 0.06
Punto zero -25...85°C	≤ 0.08
Span 0...70°C	≤ 0.015
Span -25...85°C	≤ 0.02
Tempo di risposta, (typ.)	< 0.1ms / 10...90% FS
Stabilità, (4)	< 0.5% FS / < 4 mbar

(1) 0.5 mH<sub>2</sub>O su richiesta

(2) Trasduttore

(3) Precisione con punto iniziale fisso in conformità alla DIN 16086, inclusa l'isteresi e ripetibilità a temperatura ambiente

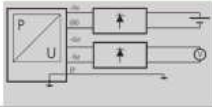
(3) 1 anno (typ. / max.), la stabilità a lungo termine può essere migliorata invecchiando il sensore

### SEGNALE D'USCITA TIPICO (MH<sub>2</sub>O)

	1 ... 2
Segnale d'uscita, (1), (mV)	15
	> 10 ... 20
Segnale d'uscita, (1), (mV)	50

(1) A pressione nominale, 10 V DC

### SPECIFICHE ELETTRICHE

Schema elettrico	
	
Impedenza d'ingresso	> 10 kΩ
Resistenza ponte, (typ.)	3 kΩ
Alimentazione, (typ./max.)	10 / 15 V DC

### SPECIFICHE FISICHE

Materiali	
Sensori di pressione	Inox (316L / 1.4435), titano (Gr. 2), (1)
Custodia	Inox (316L / 1.4435), titano (Gr. 2)
Guarnizioni	Viton (Standard), EPDM, Kalrez
Cavo	PUR, FEP
Peso (2)	200 g

(1) Hastelloy (C-276) su richiesta

(2) Specifica per un TM/N/Ex, versione chiusa, senza cavo

**Tabella 9:** Caratteristiche tipo trasduttori di pressione per la misura dei livelli

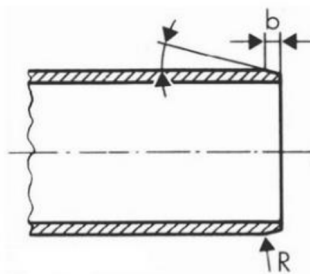
## 5.7. Tubazioni

Per le linee di aria di alimentazione degli attuatori le tubazioni saranno tipo Rilsan PA11.

Le tubazioni acqua saranno costituite da tubi di PVC rigido per condotte di fluidi in pressione destinate al convogliamento di acqua potabile, impianti irrigui ed industriali con bicchiere e guarnizione di tenuta in materiale elastomerico preinserita. Le giunzioni tra tubazioni e tra tubazioni e raccordi saranno effettuate mediante incollaggio.

### Preparazione delle tubazioni

Le tubazioni devono essere tagliate con un'adeguata angolazione. Carteggiare l'estremità interna del tubo e smussare la parte esterna come mostrato nel seguente disegno.



**Figura 11:** Preparazione tubazioni in PVC per incollaggio

Le corrette operazioni di smussatura e carteggio prevengono l'inconveniente della rimozione della colla che potrà fuoriuscire durante l'inserimento del tubo nella sede del raccordo.

#### Preparazione dei materiali

Occorre marcare la posizione sul raccordo e sul tubo prima di procedere all'incollaggio. Il collante dovrà essere mescolato accuratamente prima dell'uso e portato alla giusta consistenza. Questa potrà essere verificata nel momento in cui fluirà in maniera costante da una spatola tenuta leggermente inclinata da un'estremità. Una colla che non scorre in maniera fluida non è più idonea all'uso. Non diluire la colla. Il collante ed il detergente per la pulizia devono essere riposti in un ambiente fresco e secco.

#### Incollaggio

Pulire la parte esterna del tubo e quella interna del raccordo accuratamente con il detergente per la pulizia e la carta assorbente. Usare sempre un pezzo di carta nuovo per ogni parte da incollare e verificate che ogni particolare sia perfettamente asciutto e che non ci sia la presenza di eventuale condensa, sporco o grasso (nel qual caso è assolutamente da rimuovere). Il tubo in PVC potrebbe avere una superficie cerulea. Per assicurare incollaggi corretti è necessario, in questo caso, ripetere l'operazione di pulizia anche più volte per ottenere il risultato ottimale.

Speciali misure protettive devono essere adottate qualora la temperatura ambiente sia inferiore ai 5 °C. A temperature vicine a quelle di congelamento le estremità dei tubi e dei raccordi dovrebbero essere riscaldate per ottenere una temperatura idonea (rimuovere eventuale ghiaccio o condensa formatasi). È consigliato stoccare la colla e il detergente in un luogo chiuso e con temperatura superiore ai 20 °C. Nel caso gli incollaggi sono effettuati a basse temperature è suggerito conservare i giunti in luoghi dove la temperatura sia indicativamente tra i 20 ed i 30 °C per circa 15 minuti.

Nel caso contrario, quando la temperatura ambiente è piuttosto elevata, è consigliato proteggere l'area di lavoro dal contatto diretto della luce solare; se necessario vi consigliamo di rinfrescare le estremità dei



**Deposito SIF di Livorno**

Via Leonardo da Vinci, 29

**Progetto esecutivo dell'impianto di trattamento delle acque meteoriche dilavanti del deposito SIF Livorno**

tubi con acqua prima di iniziare l'incollaggio. A temperature fino ad un massimo di 25 °C il tempo massimo per poter procedere all'incollaggio è di circa 4 minuti. Esso è più basso a temperature più alte (a 40 °C è di soli 2 minuti). Iniziare l'incollaggio applicando un normale strato di colla al raccordo e quindi uno strato più spesso all'estremità del tubo con una ferma pressione del pennello. Le pennellate devono essere sempre fatte in direzione assiale. Per incollaggi di tubazioni superiori ai 90 mm sono necessarie almeno due persone per applicare la colla simultaneamente al fine di evitare il superamento dei 4 minuti massimi consentiti.

Rimuovere ogni strato di pellicina che si sia formato nella latta di colla e ricordatevi di chiuderla sempre per evitare l'evaporazione del solvente.

Spingere tubo e raccordo contemporaneamente senza eseguire rotazioni e trattenendoli seguendo il corretto allineamento. Tenerli in questa posizione per un breve periodo finché le parti non iniziano ad aderire tra loro.

Rimuovere immediatamente ogni fuoriuscita di colla con della carta assorbente.

Di seguito si riporta la quantità indicativa del numero di incollaggi eseguibili con ogni confezione da 1 kg di collante e la quantità del relativo detergente necessario.

Diametro (mm)	Collante necessario per 100 giunzioni (Kg)	Numero di giunzioni per 1 Kg di collante	Detergente necessario per 100 giunzioni (Lt)	Numero di pulizie eseguibili per ogni litro di detergente
16	0,4	250	0,2	500
20	0,5	200	0,3	333
25	0,6	166	0,4	250
32	0,8	125	0,5	200
40	1,1	91	0,7	143
50	1,5	72	0,9	111
63	1,7	59	1,1	91
75	2,2	45	1,3	77
90	4,0	25	1,4	71
110	8,0	12	1,7	59

**Tabella 10:** Dati per incollaggio tubazioni PVC

Il periodo di essiccamento deve essere pari a 24 h.

Il Test di pressione non deve superare la pressione nominale oltre i 5 bar e precisamente per tubazioni

PN 16: massima pressione di test 21 bar.

## 5.8. Pezzi speciali

Viene di seguito fornita una descrizione generale dei pezzi speciali che verranno utilizzati, mentre nel successivo paragrafo, verrà descritta ogni singola linea con il dettaglio del numero e dei diametri di ciascun pezzo speciale da utilizzare per ogni tratto in conformità al P&ID riportato in **Tavola 2**.

- Rubinetto di campionamento: struttura in ottone, chiusura a sfera con leva, attacco filettato da 1/2 pollice con portagomma da 3/4 pollice.





**Figura 12:** Rubinetto di campionamento

- Contaltri quadrante asciutto getto multiplo, dotato di n.2 dadi e n. 2 canotti in ottone con guarnizioni. Campo di misura R80 e R160, per acque torbide, classi di temperatura T30 e T50. Modello approvato MID secondo la Direttiva 2004/22/CE (modulo B+D), in conformità alle normative EN 14154 e OIML R49;



**Figura 13:** Contaltri

- Valvola di non ritorno: Valvola clapet F/F: Corpo in ottone Tenuta in acciaio inox. Guarnizione in NBR. Molla in acciaio inox. Temperature minima e massima di esercizio: -20°C, 100°C. Attacchi filettati ISO228 (equivalente a DIN EN ISO 228 e BS EN ISO 228);



**Figura 14:** Valvola di non ritorno

- Valvola a sfera F-F, maniglia a leva, passaggio integrale, sfera Dado;



**Figura 15:** Valvola a sfera

- Manometro a secco diametro 100 mm scala 0/10 Bar, costruito secondo Norme UNI EN 837.1 - Cassa Metallica Verniciata NERA IP55. - Trasparente in Plexiglass, - Perno e movimento in OTTONE - attacco RADIALE cilindrico 1/2 Gas - (ISO 7/1) - Quadrante in alluminio fondo bianco - scala BAR nera - Classe di precisione 1,6% - Lancetta in Alluminio. Temperatura d'esercizio - 10 + 60°C.



**Figura 16:** Manometro

### **5.9. Valvole a farfalla con attuatore pneumatico**

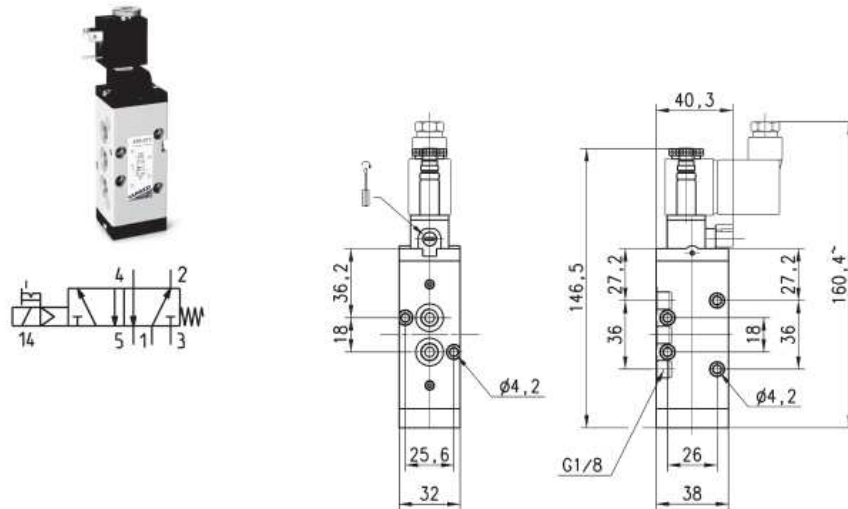
Ogni valvola automatica, installata in area impianto lungo le linee in PVC da 2", sarà composta da una valvola a farfalla da 2" a 2 vie, con attuatore pneumatico a doppio effetto. Lungo la linea in acciaio da 4" di uscita del Serbatoio N°25, a valle dell'innesto con la tubazione in PVC di ingresso impianto di trattamento, sarà prevista l'installazione di una valvola a farfalla da 4" a 2 vie, con attuatore pneumatico a doppio effetto.



**Figura 17:** Valvola a farfalla con attuatore

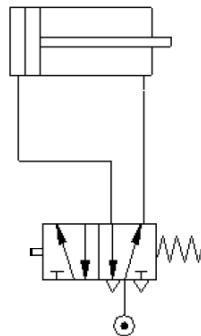
L'attuatore pneumatico sarà gestito da un'elettrovalvola alimentata dalla linea aria fornita dal deposito.

L'elettrovalvola sarà del tipo 5/2 monostabile normalmente chiusa.



**Figura 18:** Elettrovalvola del tipo 5/2 monostabile normalmente chiusa

- Costruzione a spola bilanciata
- Funzioni valvola 5/2
- Materiali corpo, spola, basi = AL fondelli = tecnopolimero guarnizioni = NBR PU
- Attacchi G1/8
- Temperatura d'esercizio 0 ÷ 60°C (con aria secca - 20°C)
- Pressione d'esercizio 2,5 – 10 bar
- Fluido Aria filtrata, senza lubrificazione



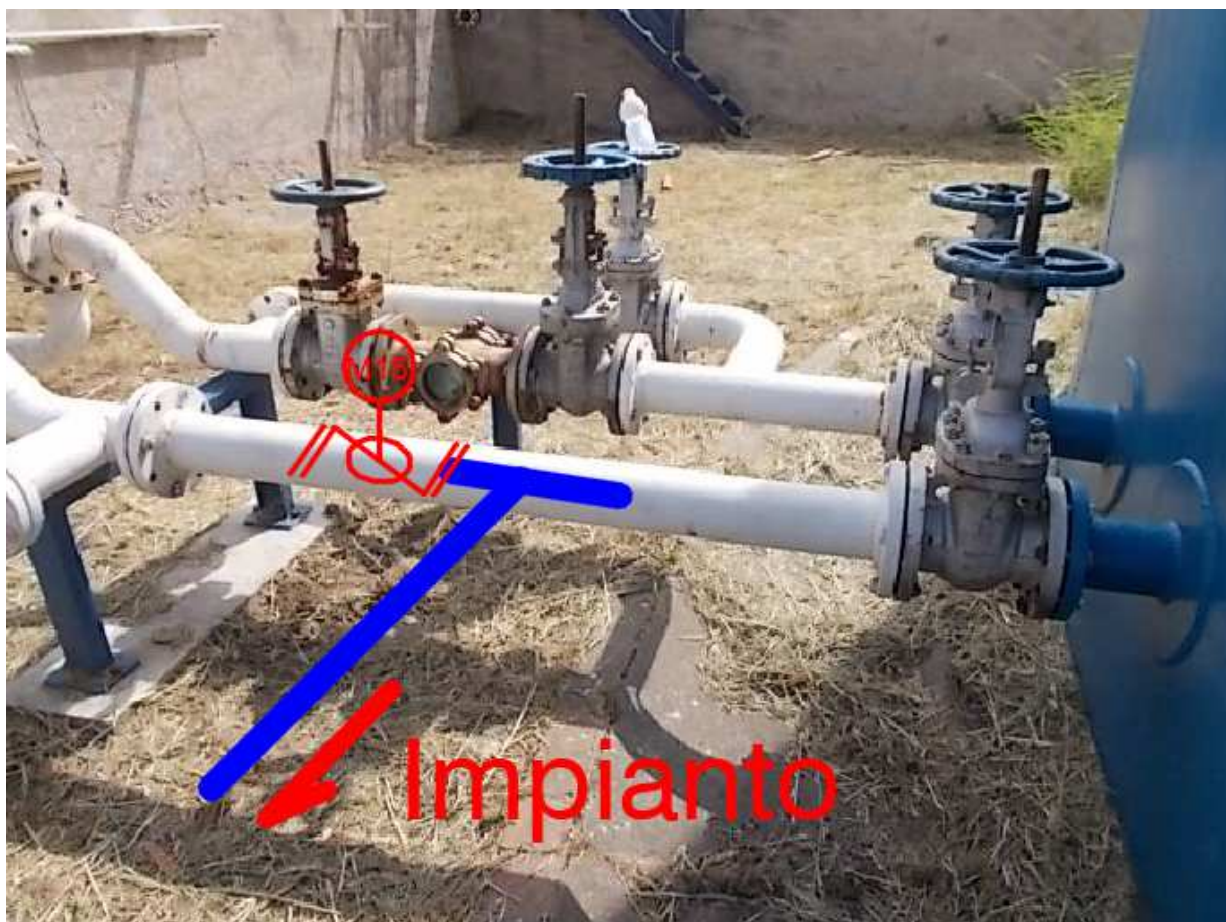
**Figura 19:** Collegamento EP 5/2 con attuttore pneumatico

## 5.10. Installazione linee

Tutte le linee idrauliche, comprensive di tutti i pezzi speciali, in conformità al P&ID, riportato in **Tavola 2** saranno installate come di seguito schematizzato e descritto.

### 5.10.1. Linea Serbatoio N°25 – S1

Sulla linea in acciaio da 4" di uscita del Serbatoio N°25 sarà previsto il taglio della linea esistente con inserimento di:



**Figura 20:** Collegamento all'uscita del serbatoio N°25 del deposito

- N°1 raccordo in acciaio a T a saldare da 4";
- N° 2 flange in acciaio al carbonio a saldare con guarnizioni in NBR da 4" per collegamento del raccordo a T e valvola a farfalla M15 installata lungo la linea di scarico attuale a valle dell'innesto con la tubazione in PVC di ingresso impianto di trattamento (**Figura 20**);
- N°1 valvola a farfalla da 4" con attuatore pneumatico (M15) lungo la linea di scarico attuale;

Lungo la linea in direzione impianto di trattamento (**Figura 20**) verranno installati:

- N° 1 riduzione concentrica 4" a saldare da 4" a 2"
- N°1 giunto di transizione da 2" acciaio/PVC;



**Figura 21:** Giunto di transizione acciaio PVC

- N°1 contaltri flangiato da 2";
- N°4 flange in PVC con guarnizioni in NBR da 2" per collegamento contaltri e valvola a farfalla;



**Figura 22:** Flange in PVC ad incollaggio

- N°1 valvola a farfalla da 2" con attuatore pneumatico;
- N°1 raccordo filettato maschio da 2" in PVC ad incollaggio per ingresso al serbatoio.



**Figura 23:** Raccordo filettato maschio da 2" in PVC ad incollaggio



### **5.10.2. Linea S1 – Disoleatore**

In uscita dal serbatoio S1 sarà installata la pompa P01. Sulla aspirazione della pompa P01 sarà inserito:

- N°1 raccordo filettato maschio da 2" in PVC ad incollaggio per ingresso al serbatoio;
- N°1 riduzione concentrica in PVC da 2" a 1 ½"
- N°1 giunto di transizione da 1 ½" acciaio/PVC;
- N°1 valvola a sfera da 1 ½";
- N°1 nipple in acciaio da 1 ½";
- N°1 valvola a sfera da 1 ½",
- N°2 nipple 1 ½".

Sulla linea di mandata di P01 sarà previsto:

- N°1 valvola di non ritorno tipo clapet da 1 ½";
- N°1 raccordo a T filettato da 1 ½";
- N°1 riduzione da 1 ½" a ½" per attacco manometro;
- N°1 manometro a secco diametro 100 mm scala 0/10 Bar, costruito secondo Norme UNI EN 837.1 - Cassa Metallica Verniciata NERA IP55. - Trasparente in Plexiglass, - Perno e movimento in OTTONE - attacco RADIALE cilindrico 1/2 Gas - (ISO 7/1) - Quadrante in alluminio fondo bianco - scala BAR nera - Classe di precisione 1,6% - Lancetta in Alluminio. Temperatura d'esercizio -10 + 60°C.
- N°1 contaltri da 1 ½";
- N°4 nipple in acciaio da 1 ½";
- N°1 giunto di transizione da 1 ½" acciaio/PVC;
- N°1 riduzione concentrica in PVC da 1 ½" a 2";
- N°1 riduzione concentrica in PVC da 2" a 4";
- N°1 riduzione concentrica in PVC da 4" a 6";
- N°1 flangia in PVC da 6" con guarnizione NBR per la connessione al tronchetto INOX AISI304 6" (DN150) con flangia libera PN10 di ingresso al disoleatore a pacchi lamellari.



### **5.10.3. Disoleatore – S2**

L'uscita dal disoleatore per l'olio separato, raccolto mediante sistema a imbuto e valvola di sfioro, sarà costituita da tronchetto INOX AISI304 3" (DN80) con flangia libera PN10 collegata al serbatoio S2 mediante installazione di:

- N°1 Flangia piana da 3" in PVC con guarnizione in NBR;
- N°1 riduzione concentrica in PVC da 3" a 2";
- N°2 flange in PVC con guarnizioni in NBR da 2" per collegamento a valvola a farfalla;
- N°1 valvola a farfalla da 2" con attuatore pneumatico;
- N°1 raccordo filettato maschio da 2" in PVC ad incollaggio per ingresso al serbatoio S2.

### **5.10.4. Disoleatore – S3**

Il collegamento tra il disoleatore e il serbatoio S3 (entrata dal basso) sarà in PVC da 3" così realizzato:

- tubazione in PVC DN200 (8") di uscita dal disoleatore
- N°1 riduzione concentrica in PVC da 8" a 6";
- N°1 riduzione concentrica in PVC da 6" a 4";
- N°1 riduzione concentrica in PVC da 4" a 3";
- N°1 raccordo filettato maschio da 2" in PVC ad incollaggio per ingresso al serbatoio S3.

### **5.10.5. Disoleatore –SD – S1**

Il collegamento tra il disoleatore e la stazione a sacco drenante verrà predisposto in modalità temporanea in corrispondenza di evidente presenza di fanghi depositato sul fondo del disoleatore. Lo spurgo dei fanghi di fondo avverrà mediante installazione di pompa sommersa, adatta al drenaggio di acque luride e fanghi, la cui mandata sarà connessa all'ingresso della stazione a sacco drenante.

Il collegamento tra la stazione a sacco drenante SD ed S1 sarà invece realizzata come segue:

- N°1 raccordo filettato maschio da 1" in PVC ad incollaggio per ingresso al serbatoio S3
- N°1 giunto di transizione da 1" acciaio/PVC;
- N°1 valvola a sfera da 1";
- N°2 Nipple in acciaio da 1" per collegamento a aspirazione pompa P05;
- N°1 valvola di non ritorno tipo clapet da 1";
- N°1 raccordo a T filettato da 1";





- N°1 riduzione da 1" a ½" per attacco manometro;
- N°1 manometro a secco diametro 100 mm scala 0/10 Bar, costruito secondo Norme UNI EN 837.1 - Cassa Metallica Verniciata NERA IP55. - Trasparente in Plexiglass, - Perno e movimento in OTTONE - attacco RADIALE cilindrico 1/2 Gas - (ISO 7/1) - Quadrante in alluminio fondo bianco - scala BAR nera - Classe di precisione 1,6% - Lancetta in Alluminio. Temperatura d'esercizio -10 + 60°C.
- N°1 valvola a sfera da 1"
- N°4 nipple in acciaio da 1" per collegamento collettore sulla mandata pompa P05;
- N°1 giunto di transizione da 1" acciaio/PVC;
- N°1 riduzione concentrica in PVC da 1" a 2";

#### **5.10.6. Linea S3 – Stazione automatica a filtri a carboni attivi**

Sarà realizzata con tubazione in acciaio PVC da 2" ed occorrerà prevedere:

- N°1 raccordo filettato maschio da 2" in PVC ad incollaggio per ingresso al serbatoio S3;
- N°1 valvola a sfera da 2";
- N°2 Nipple in acciaio da 2" per collegamento a aspirazione pompa P02;
- N°1 valvola di non ritorno tipo clapet da 2";
- N°3 raccordo a T filettato da 2";
- N°3 riduzione da 2" a 1" + N°3 riduzione da 1" a ½" per attacco manometro e rubinetto + N°1 riduzione da ½" a ¼" per attacco pressostato
- N°1 manometro a secco diametro 100 mm scala 0/10 Bar, costruito secondo Norme UNI EN 837.1 - Cassa Metallica Verniciata NERA IP55. - Trasparente in Plexiglass, - Perno e movimento in OTTONE - attacco RADIALE cilindrico 1/2 Gas - (ISO 7/1) - Quadrante in alluminio fondo bianco - scala BAR nera - Classe di precisione 1,6% - Lancetta in Alluminio. Temperatura d'esercizio -10 + 60°C.
- N°1 rubinetto di campionamento;
- N°1 valvola a sfera da 2"
- N°5 nipple in acciaio da 2" per collegamento collettore sulla mandata pompa P02;
- N°1 contaltri da 2";
- N°1 pressostato a riarmo manuale attacco da ¼";
- N°1 giunto di transizione da 2" acciaio/PVC;
- N°1 flangia da 2" in pvc con guarnizione in NBR per attacco ai filtri.

#### **5.10.7. Linea Stazione automatica a filtri a carboni attivi – Serbatoio S4/scarico**

Sarà realizzata con tubazione PVC da 2" ed occorrerà prevedere:

- N°5 flange da 2" in pvc con guarnizioni in NBR per attacco ai filtri e valvole automatiche;
- N° 2 valvole a farfalla da 2";



**Deposito SIF di Livorno**

Via Leonardo da Vinci, 29

**Progetto esecutivo dell'impianto di trattamento delle acque meteoriche dilavanti del deposito SIF Livorno**

- N°1 raccorda a T in PVC ad incollaggio per collegamento rubinetto;
- N°1 rubinetto in PVC da 2";
- N°1 raccordo filettato maschio da 2" in PVC ad incollaggio per ingresso al serbatoio S4.

### **5.10.8. Indagine fonometrica emissioni aree impianti**

I livelli di rumore sono stati rilevati mediante fonometro con integratore avente le seguenti caratteristiche:

Marca DELTA OHM

Modello HD 9020K1

Numero di serie 2908020153

Classe di precisione 1

Norme di riferimento IEC 651 e IEC 804

La strumentazione viene tarata con intervalli non superiori ai tre anni e verificata prima di ogni intervento.

Il sensore utilizzato è un microfono omnidirezionale a condensatore da ½", adatto per misure in campo libero di classe 1, conforme alla Norma IEC 651. La sensibilità è di circa 50 mV/Pa, la tensione di polarizzazione è di 200 V ed il livello massimo misurabile (al 3% di distorsione) è pari a 146 dB. Durante ciascuna serie di misurazioni, viene applicata al microfono un calibratore sono con precisione di +/- 0,3 dB di classe 1, conforme alla norma IEC 942, per verificare la calibrazione dell'intero sistema.

### **RIFERIMENTI NORMATIVI**

UNI EN ISO 4871:1996

UNI EN ISO 11201:1997

2006/42/CE

D.Lgs.17/10

### **CONDIZIONI DI PROVA**

Le macchine sottoposte a prova erano distanti da pareti, soffitti o da qualsiasi altro oggetto riflettente.

Poiché ogni impianto testato non prevede la presenza di un posto operatore, i livelli di pressione acustica ponderati A sono stati misurati a 1 metro dalla superficie della macchina e a 1,60 metri di altezza dal suolo, come previsto dall'Allegato I della Direttiva Macchine 2006/42/CE recepita in Italia con D.Lgs.17/10.

Il microfono è stato orientato verso la sorgente sonora dominante.

Durante le misurazioni, si sono simulate le condizioni di funzionamento della macchina, scegliendo le condizioni corrispondenti a un ciclo di funzionamento tipo, al fine di ottenere livelli di pressione sonora di emissioni rappresentativi del normale utilizzo della macchina sottoposta a prova.

L'emissione del rumore durante il periodo di normale funzionamento è costante e non impulsivo.

La ponderazione temporale scelta per la misura del livello di pressione acustica è Slow, in quanto smorza le fluttuazioni e rileva il valore medio.

## TABELLA RIEPILOGATIVA

### **CORPI FILTRANTI IN SERIE**

Livello di pressione acustica ponderato A di tempo Slow  $L_{pASmax}$  74,2 dB(A)

Valore massimo della pressione acustica istantanea ponderata C  $L_{pC,picco}$  82,8 dB(C)

### **IMPIANTI CHIMICI**

Livello di pressione acustica ponderato A di tempo Slow  $L_{pASmax}$  67,2 dB(A)

Valore massimo della pressione acustica istantanea ponderata C  $L_{pC,picco}$  78 dB(C)

Questo paragrafo è stato ripreso dal MANUALE TECNICO (matr. 3560) del costruttore dove al suo interno sono, inoltre presenti le schede tecniche di tutte le componenti elettromeccaniche con i loro livelli di pressione sonora.

## **6.0 INSTALLAZIONE AREA IMPIANTI**

L'area impianti avrà le dimensioni riportate in **Tavola 3**, e sarà ubicata nell'area impermeabilizzata del bacino del serbatoio N°26 del deposito. Tutte le attrezzature avranno Indice di protezione (almeno IP 67) idoneo all'installazione all'aperto.

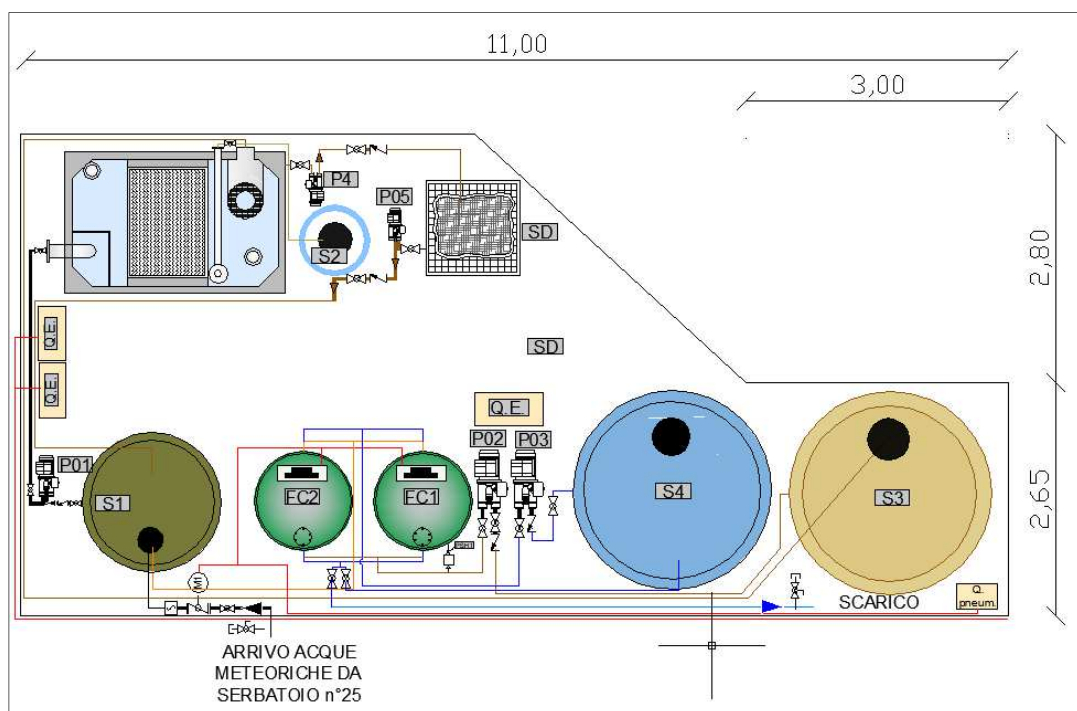


Figura 24: Area impianto