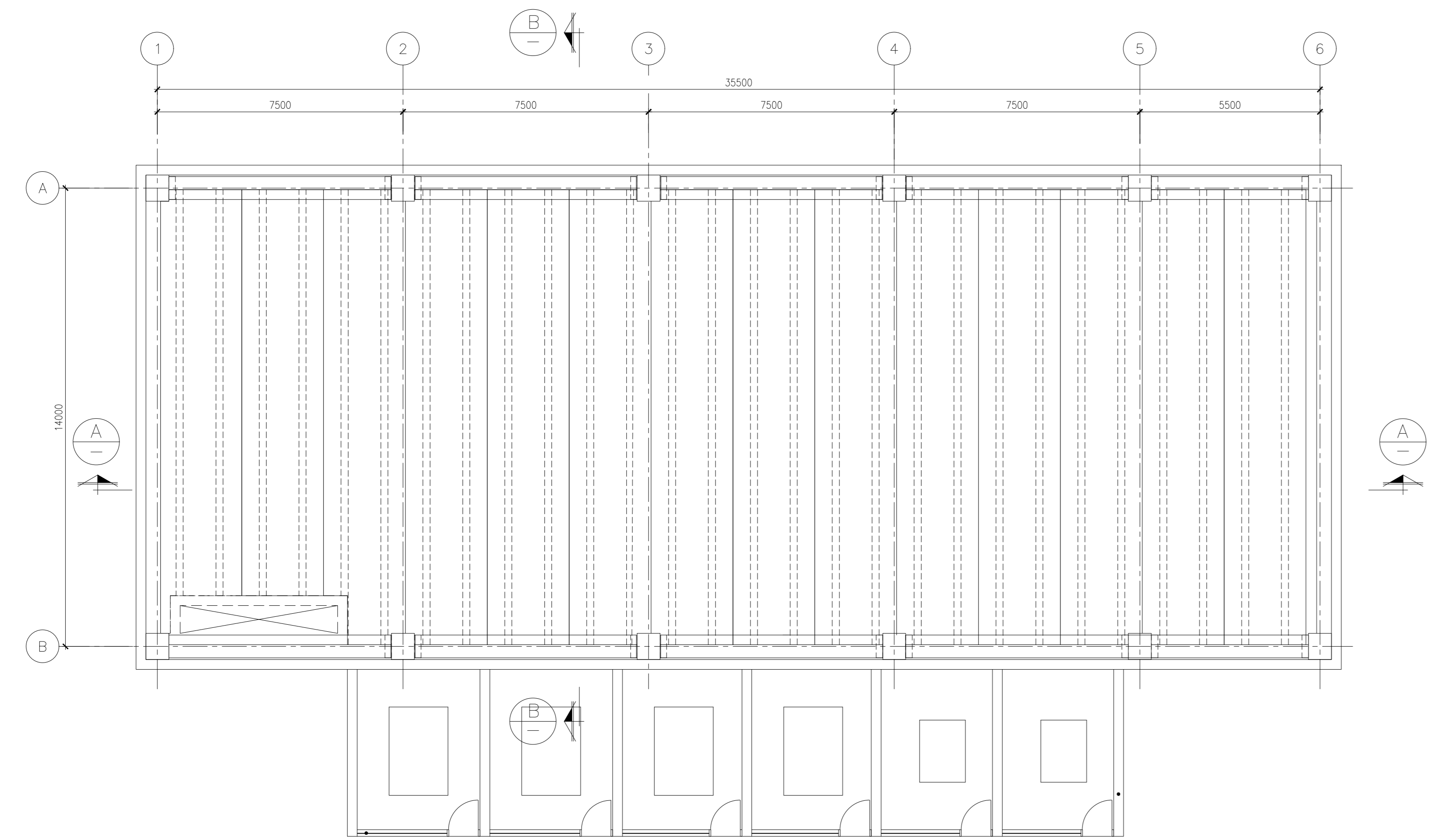
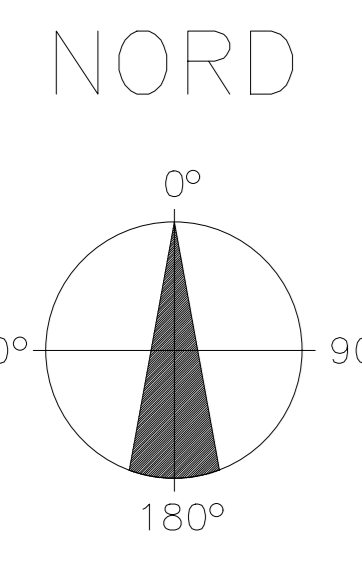
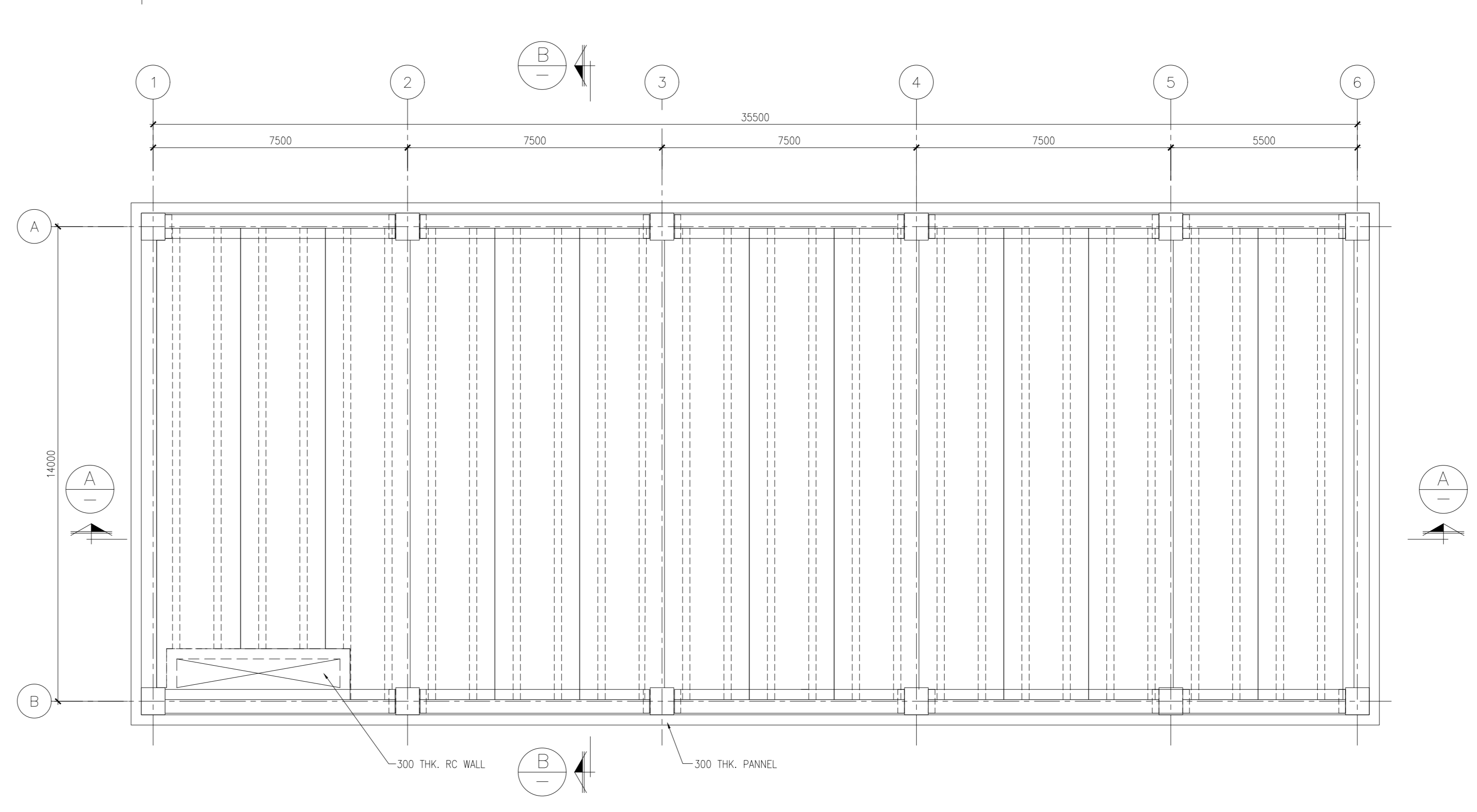


ELABORATI DI RIFERIMENTO	
CODIFICA ELABORATO	DESCRIZIONE ELABORATO
SFP-CSC-100034-CCGT-00	ARCHITETTONICI-PIANTE
SFP-CSC-100016-CCGT-00	CASSERI-FONDAZIONI

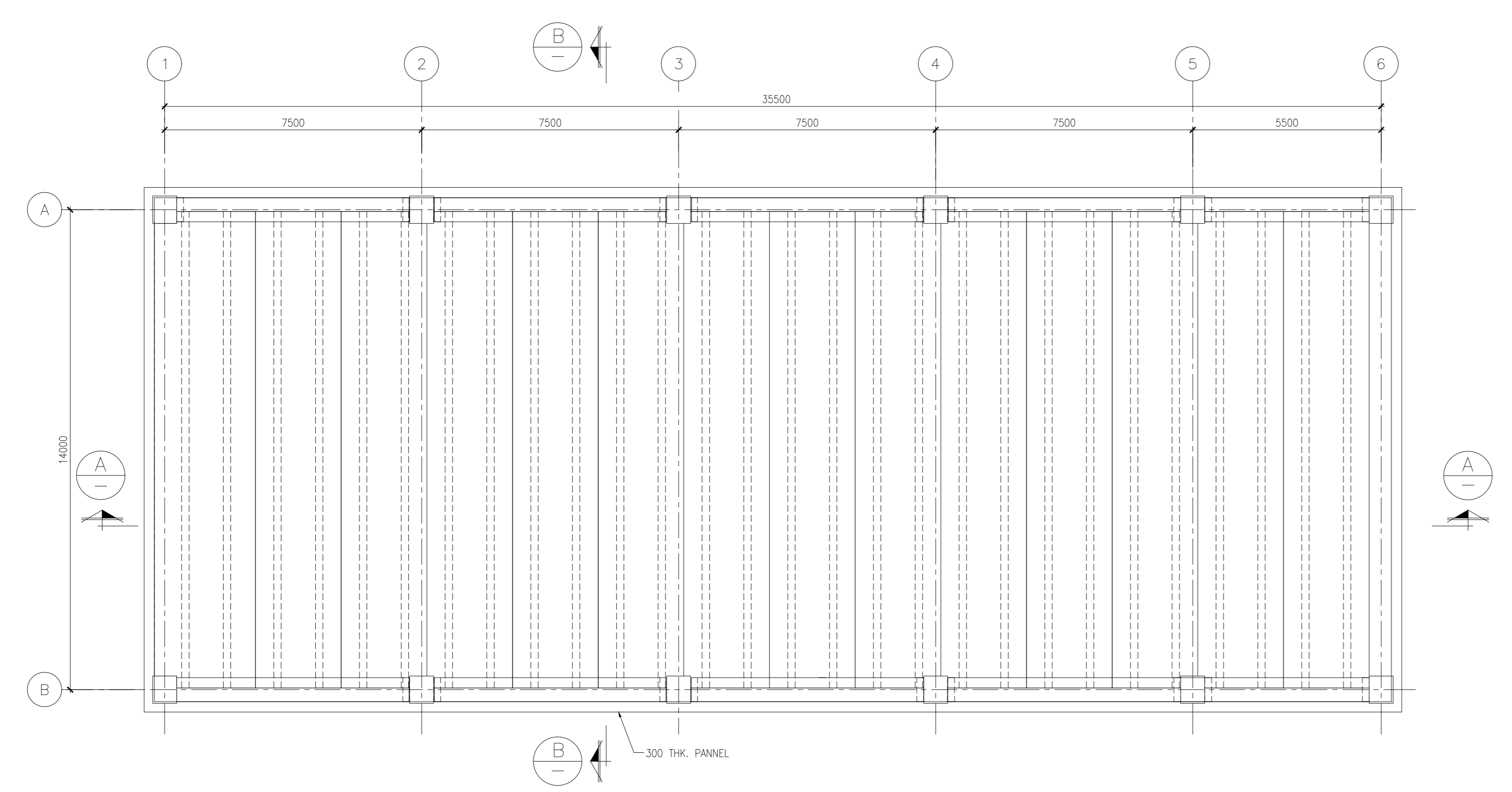
PIANTA CHIAVE



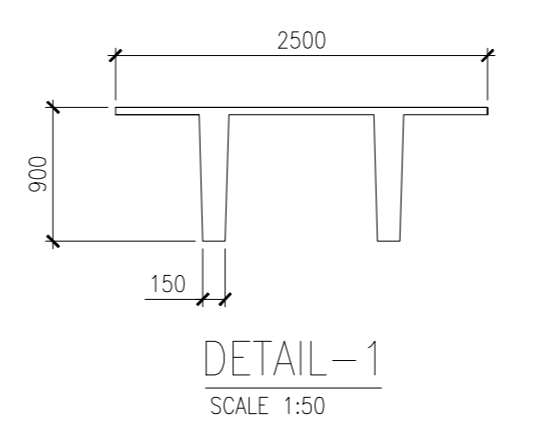
PLAN AT EL.+0.80 T.O.C.
SCALE 1:100



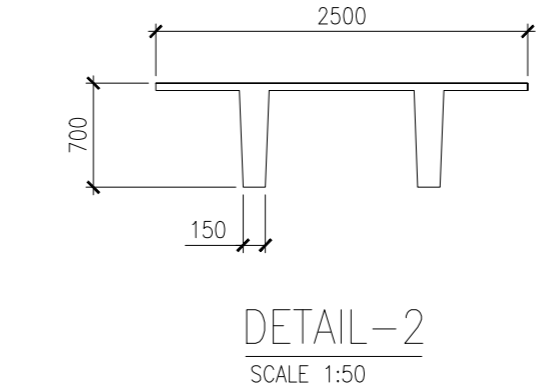
PLAN AT EL.+6.60 T.O.C.
SCALE 1:100



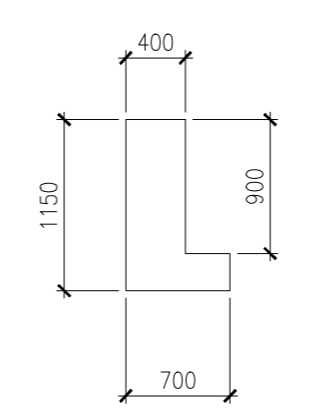
PLAN AT EL.+12.40 T.O.C.
SCALE 1:100



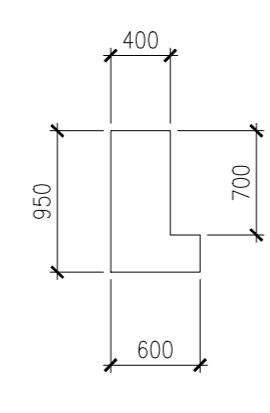
DETAIL-1
SCALE 1:50



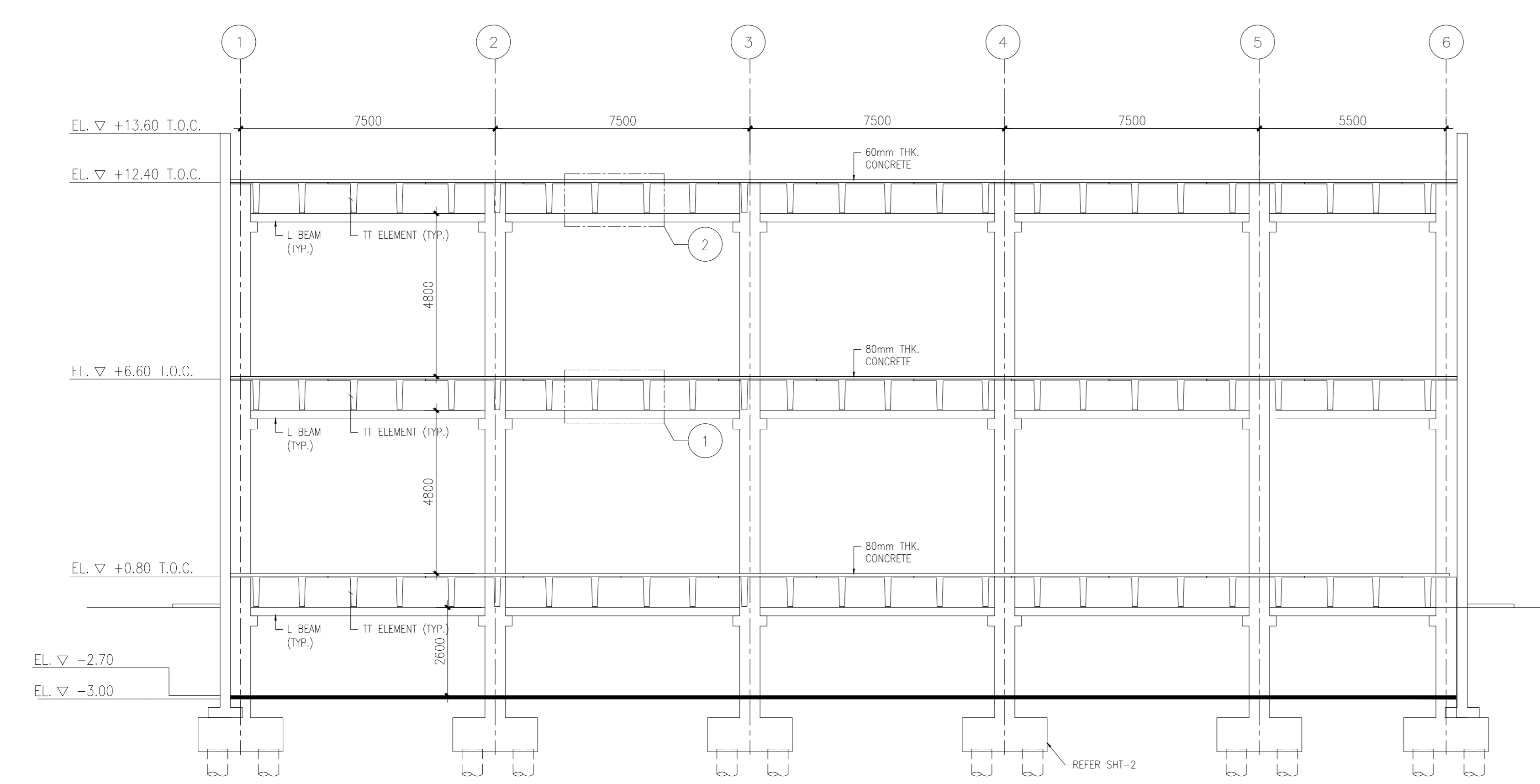
DETAIL-2
SCALE 1:50



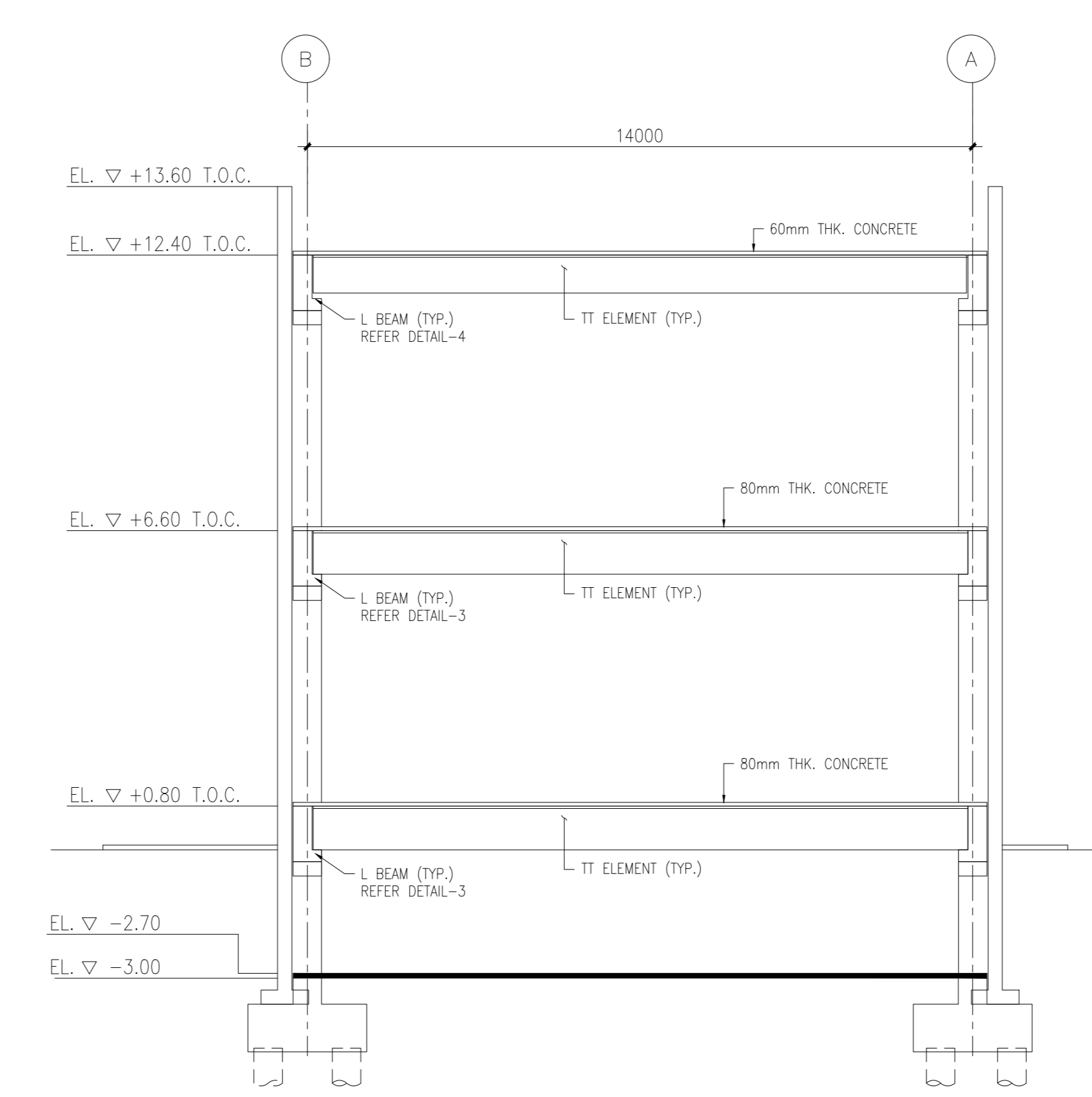
DETAIL-3
SCALE 1:50



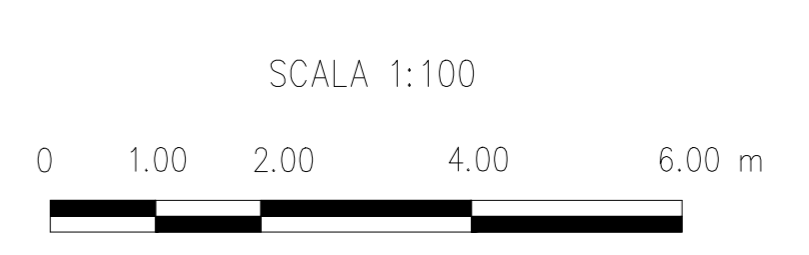
DETAIL-4
SCALE 1:50



SECTION A-A
SCALE 1:100



SECTION B-B
SCALE 1:100



01	26/11/19	FU = PER USO	XXX	MDB	C.BETTON	G.RICCI
00	26/09/19	FA = PER APPROVAZIONE	XXX	MDB	C.BETTON	G.RICCI
REV.	DATA	DESCRIZIONE DELLA REVISIONE	EMISSIONE	PREPARATO	VERIFICATO	APPROVATO
		Revision description	Issued by	Prepared by	Checked by	Approved by
Logo e modifica standard		TECHNIT Engineering & Construction 0421-TITA-C-FO-000-016				
IMPIANTO:		Centrale di San Filippo del Melo				
Plant:		NUOVO IMPIANTO CCGT - ITER AUTORIZZATIVO				
TITOLO:		ELEMENTI COSTRUTTIVI - SOTTOSTAZIONE ELETTRICA E SALA CONTROLLO				
DISEGNO:		SFP-CSC-100023-CCGT				
Drawing N°:		100023-CCGT				
FILE:		SFP-CSC-100023-CCGT-00-Plante.dwg				
File name:		SFP-CSC-100023-CCGT-00-Plante.dwg				
Formato:		A0				
Scale:		1:100				
Date:		01/01				