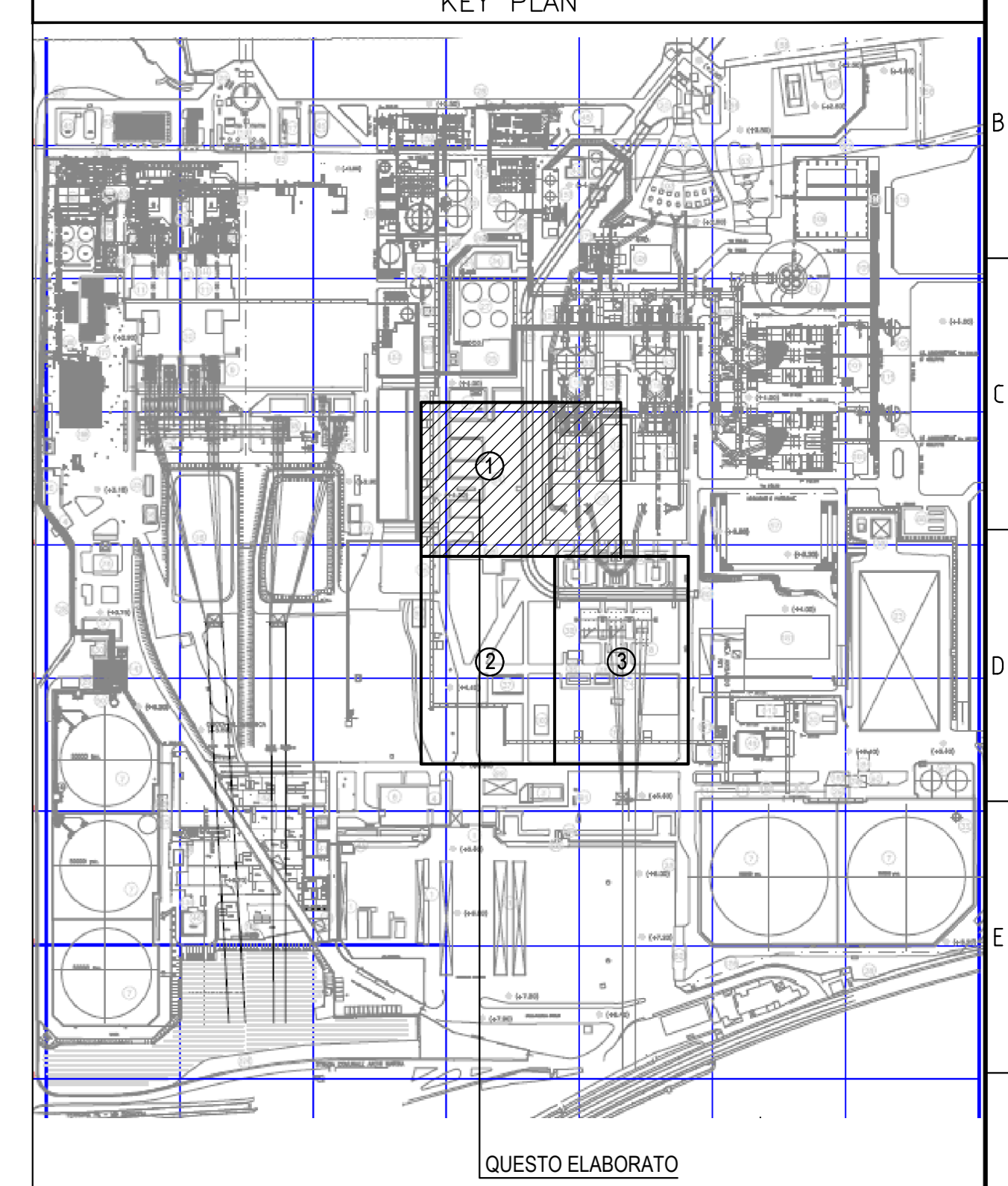


PER CONTINUAZIONE, VEDERE FOGLIO-02 Y = 453.000

LABORATORI DI RIFERIMENTO

CODIFICA ELABORATO	DESCRIZIONE ELABORATO
SFP-CTM-100053-CCGT	PLANIMETRIA GENERALE
SFG-CM-000001-00SG	PLANIMETRIA GENERALE
512-SM-01789 & 01790	SISTEMAZIONE DI AREA PLAN FONDAZIONI-CUNICOLI -FONDATURE STRADE E PIAZZALI
SFP-CSC-100029-CCGT	TAVOLA DI STRADE, FINTURE E PAVIMENTAZIONI



LEGENDA

	TUBAZIONE ACQUE METEORICHE ESISTENTE
	TUBAZIONE ACQUE METEORICHE NUOVA
	TUBAZIONE ACQUE ACIDE
	TUBAZIONE ACQUE METEORICHE ESISTENTE DA DEMOLIRE
	POZZETTO DI ISPEZIONE (PI-XX)
	CADITOIA STRADALE
	POZZETTO VALVOLATO
	ESTRADOSSO PAVIMENTAZIONE
	INTRADOSSO PAVIMENTAZIONE
	FONDO TUBO
	GUARD RAIL

- NOTE
- TUTTE LE COORDINATE E LE ELEVAZIONI SONO IN METRI E TUTTE LE DIMENSIONI SONO IN MM, A MENO DI INDICAZIONI PARTICOLARI PRESENTI A DISEGNO. LA QUOTA (0.00) CORRISPONDE ALLA QUOTA (+4.00)GM.
  - LE QUOTE ALTIMETRICHE SONO RELATIVE, LA QUOTA (0.00) CORRISPONDE ALLA QUOTA (+4.00)GM.
  - LA FATIBILITÀ DELLA NUOVA RETE DI RACCOLTA DELLE ACQUE METEORICHE COSÌ COME DA DISEGNO VERRÀ CONFERMATO IN FASE DI PROGETTAZIONE ESECUTIVA.
  - I PUNTI DI CONNESSIONE CON LA RETE ESISTENTE SONO INDICATI A DISEGNO COME "TIE-IN NO. X" PER I QUALI SARANNO NECESSARI DEI POZZETTI ESPLORATIVI PER VALUTARE DIAMETRO E QUOTA TUBAZIONI ESISTENTI.
  - LE QUOTE SI RIFERISCONO AL FONDO POZZETTI, SE NON DIVERSAMENTE INDICATO.
  - DOVE NON INDICATO, LA RETE SARÀ IN PVC DIAM. 200.



REV.	DATA	DESCRIZIONE DELLA REVISIONE	EMISSO	DISegnATO	VERIFICATO	APPROVATO
02	29/11/19	FU = PER USO	XXX	MDB	C.BETTONI	G.RICCI
01	07/10/19	FA = PER APPROVAZIONE	XXX	MDB	C.BETTONI	G.RICCI
00	19/09/19	FA = PER APPROVAZIONE	XXX	MDB	C.BETTONI	G.RICCI

Logo e indirizzo: **TECHINT** Engineering & Construction, 0421-TITA-C-SD-000-001

Logo: **a2a energiefuture**

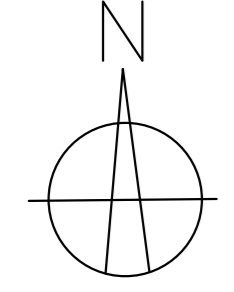
IMPIANTO: Centrale di San Filippo del Mela  
 Plant: NUOVO IMPIANTO CCGT - ITER AUTORIZZATIVO

TITOLO: PLANIMETRIA GENERALE  
 Title: TAVOLA DELLE RETI INTERRATE

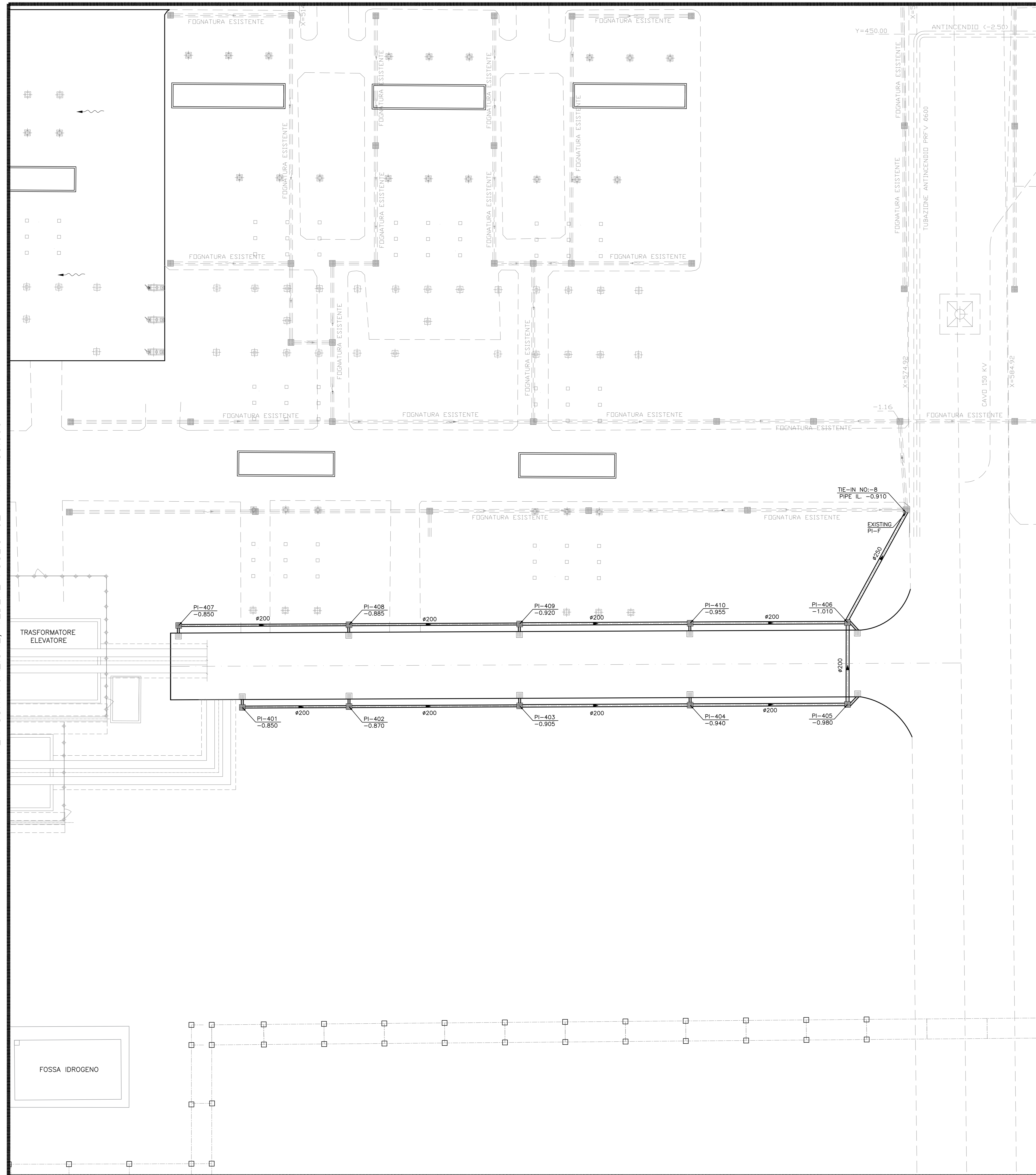
DISEGNO: SFP-D0C-100030-CCGT  
 Drawing N: SFP-D0C-100030-CCGT  
 FILE NAME: SFP-D0C-100030-CCGT-00-02\_Tavola Delle reti interrate.dwg

SCALA: 1:150  
 FORMATO: A0  
 Foglio: 01 di 03

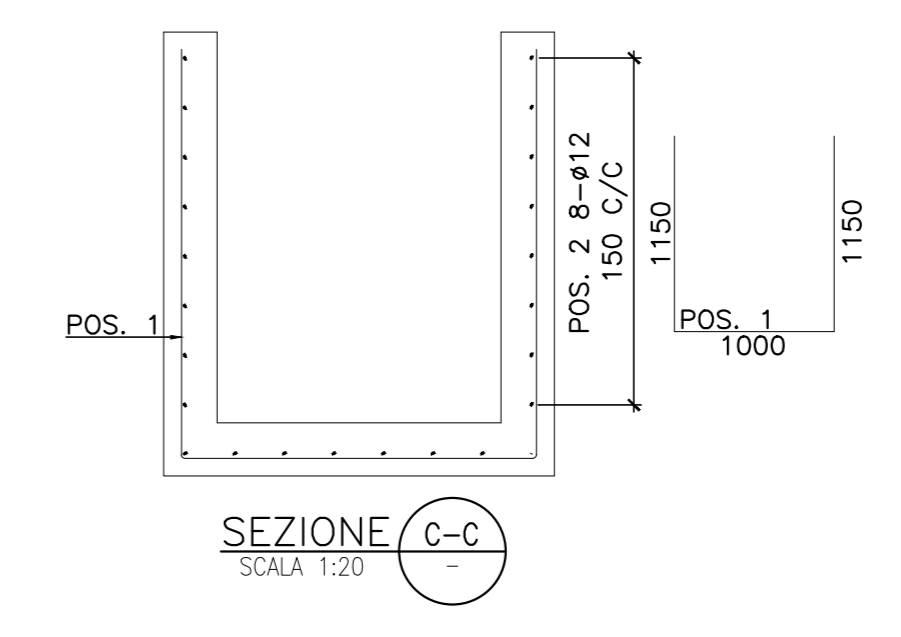
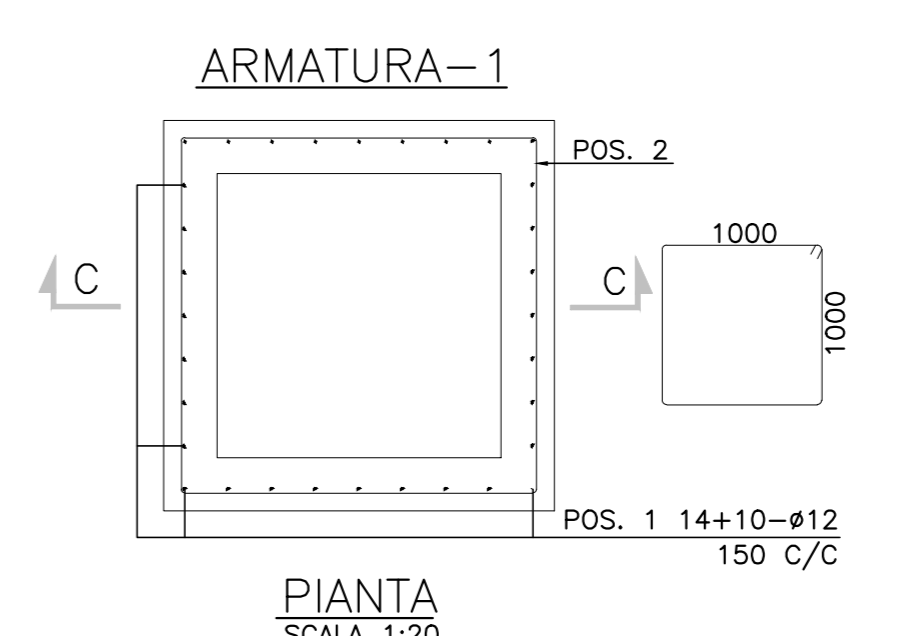
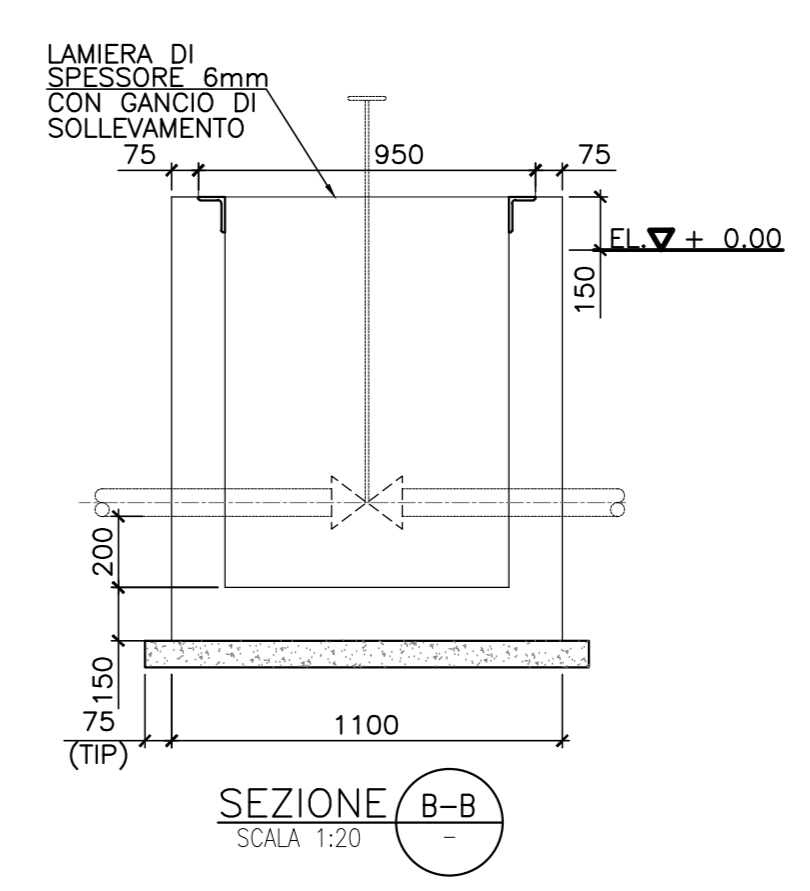
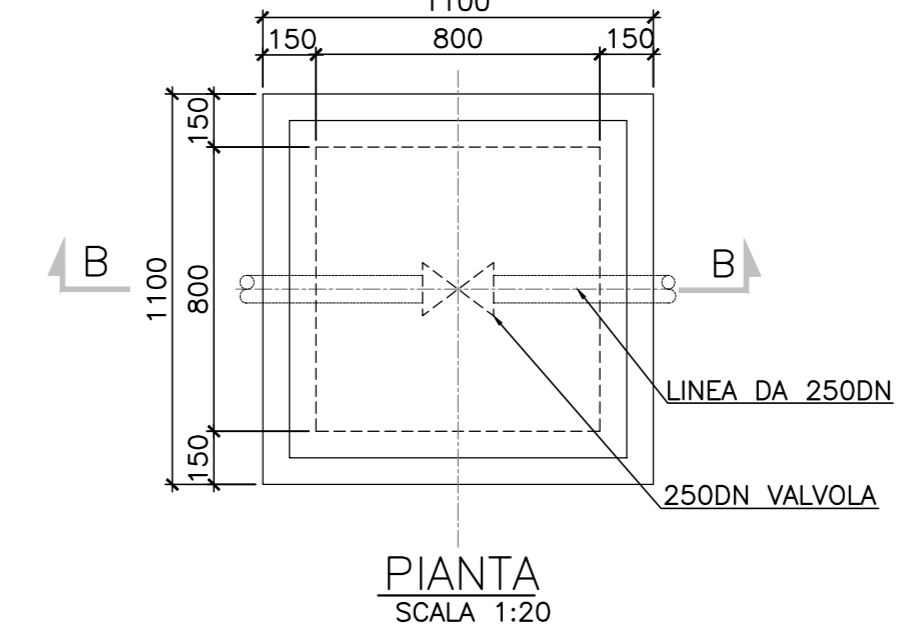




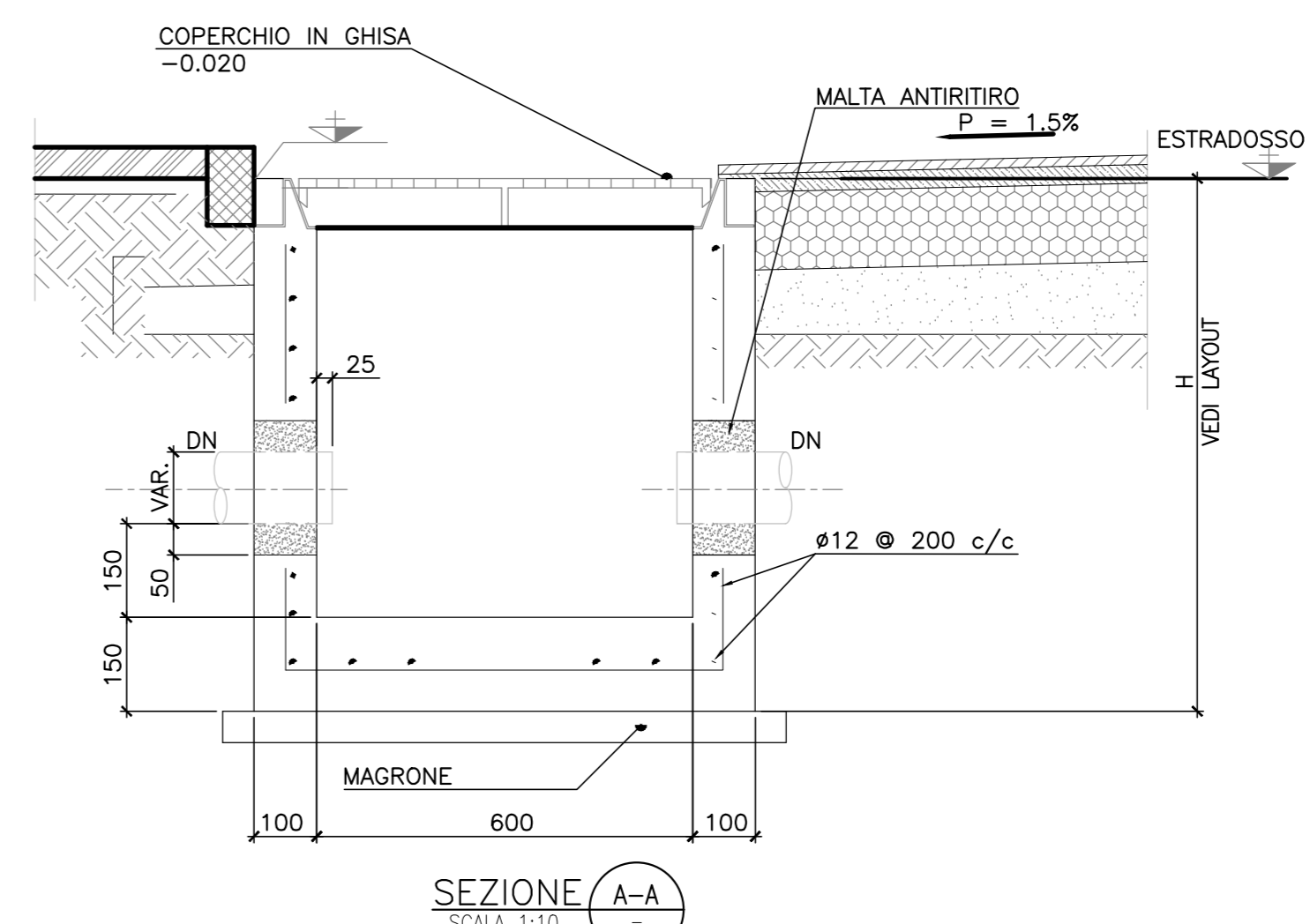
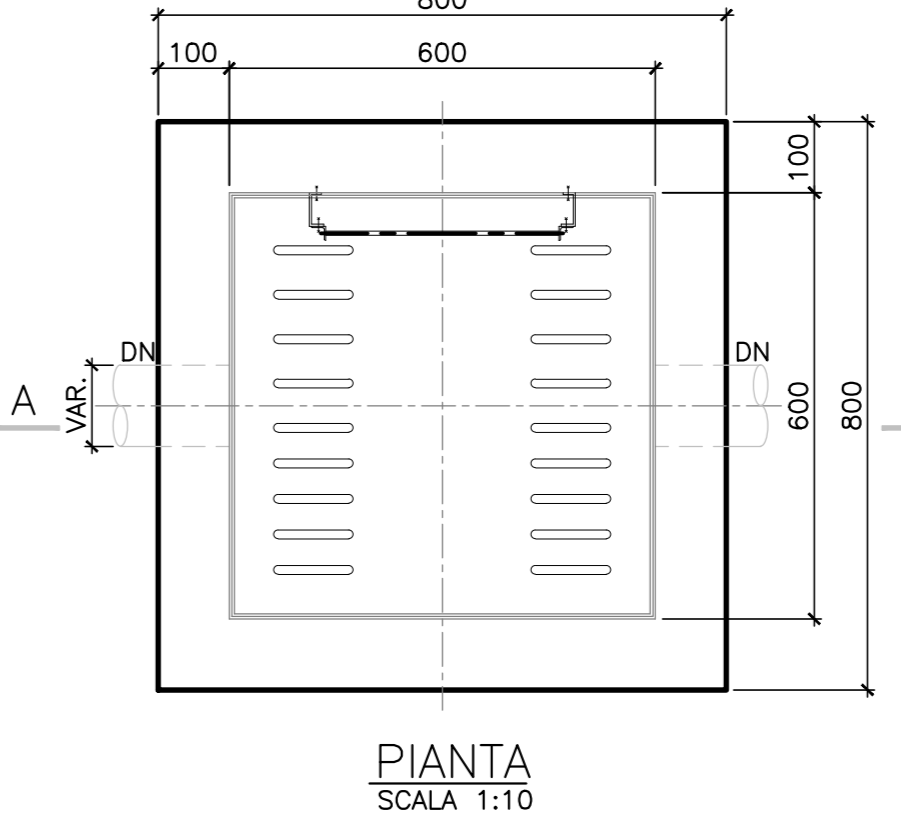
PER CONTINUAZIONE, VEDERE FOGLIO-02 X= 485.000



DETTAGLIO-1  
DETTAGLIO POZZETTO VALVOLATO



POZZETTO DI ISPEZIONE (PI)



ELABORATI DI RIFERIMENTO			
CODIFICA ELABORATO	DESCRIZIONE ELABORATO		
KEY PLAN			
QUESTO ELABORATO			
LEGENDA			
NOTE			
02	29/11/19	FU = PER USO	XXX MDB C.BETTONI G.RICCI
01	07/10/19	FA = PER APPROVAZIONE	XXX MDB C.BETTONI G.RICCI
00	19/09/19	FA = PER APPROVAZIONE	XXX MDB C.BETTONI G.RICCI
REV.	DATA	DESCRIZIONE DELLA REVISIONE	EMISSO (XXX) MDB C.BETTONI G.RICCI
Rev.	Date	Revision Description	Issued by (Checked by) Approved by
0421-TITA-C-SD-000-001			
IMPIANTO: Centrale di San Filippo del Mela Plant: NUOVO IMPIANTO CCGT - ITER AUTORIZZATIVO			
TITOLO: PLANIMETRIA GENERALE Title: TAVOLA DELLE RETI INTERRATE			
DISEGNO: SFP-D0C-100030-CCGT Drawing N: SFP-D0C-100030-CCGT			SCALA: 1:150 FORMATO: A0
NOMI FILE: SFP-D0C-100030-CCGT-00-02_Tavola Delle reti interrate.dwg File name: SFP-D0C-100030-CCGT-00-02_Tavola Delle reti interrate.dwg			DATA: 03/03 Date: 03/03