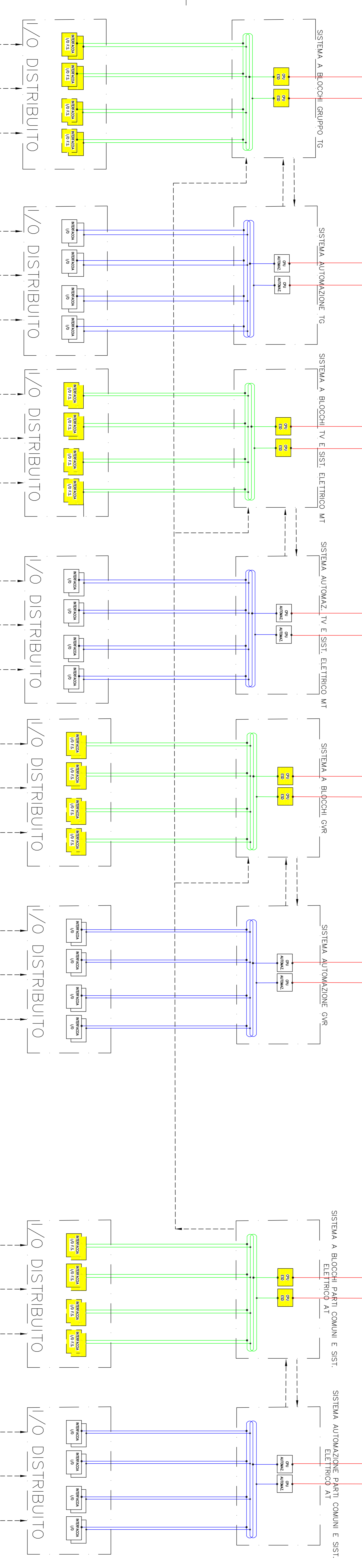
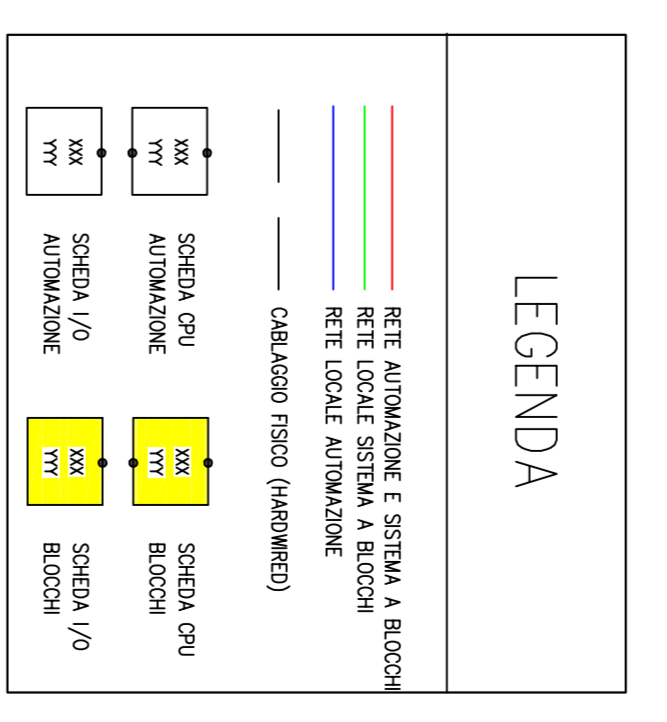


RETROQUADRO

SALA CONTROLLO



CAMPO

CONFIGURAZIONE FINALE IN CCGT

NOTE

- TUTTA LA STRUMENTAZIONE DI REGOLAZIONE SARA' RIDONDATA (1/2)
- TUTTA LA STRUMENTAZIONE DI BLOCCO SARA' IN VOTING 2003
- TUTTA LA COMPONENTISTICA ELETTRONICA SARA' ALMENO RIDONDATA
- IL SISTEMA ELETTRICO SARA' INTEGRATO ALL'INTERNO DELLE RELATIVE CPU DI AREA
- OGNI SISTEMA CONTERRA' AL SUO INTERNO DIVERSE CPU DEDICATE A PARTI D'IMPIANTO DIVERSE PER AUMENTARNE SICUREZZA E AFFIDABILITA'
- SULLE WALLSCREEN SI POTRANNO VISUALIZZARE LE PAGINE D'ALLARME OPPURE PAGINE DEL DCS INDIFFERENTEMENTE



01	30.08.2018	Emesso per istanza autorizzativa	AAS	INGEGNERIA DE MAS	MONITORING
02	05.02.2019	PRIMA EMISSIONE	AAS	INGEGNERIA CCGT	DE MAS
03	DATA	DESCRIZIONE DELLA REVISIONE	DESCRIZIONE REVISIONE (MODIFICHE APPROVATE)	DATA	REVISIONE (APPROVATA)
<p>INFIANTO: Centrale di MONFALCONE</p> <p>Prodotto: CICLO COMBINATO CCGT</p> <p>TITOLO: ARCHITETTURA DI RETE IN CCGT</p> <p>Schema di Principio</p>					
<p>DISEGNO: MFPSSAH0000003</p> <p>FILE: MFP-SSA-000003-CCGT-00-01_Architettura_re_CCGT.dwg</p>			<p>INGEGNERIA</p> <p>SCALE: 1:--</p> <p>DATA: 01/01/2018</p>		