



LINEA AEREA 343
380kV
MONFALCONE-REDIPUGLIA

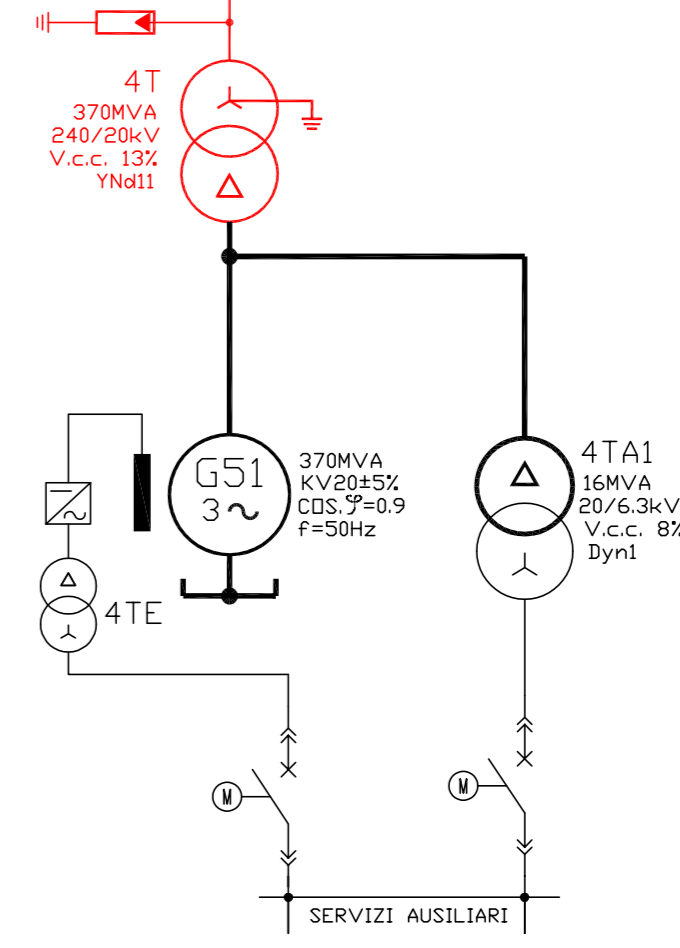
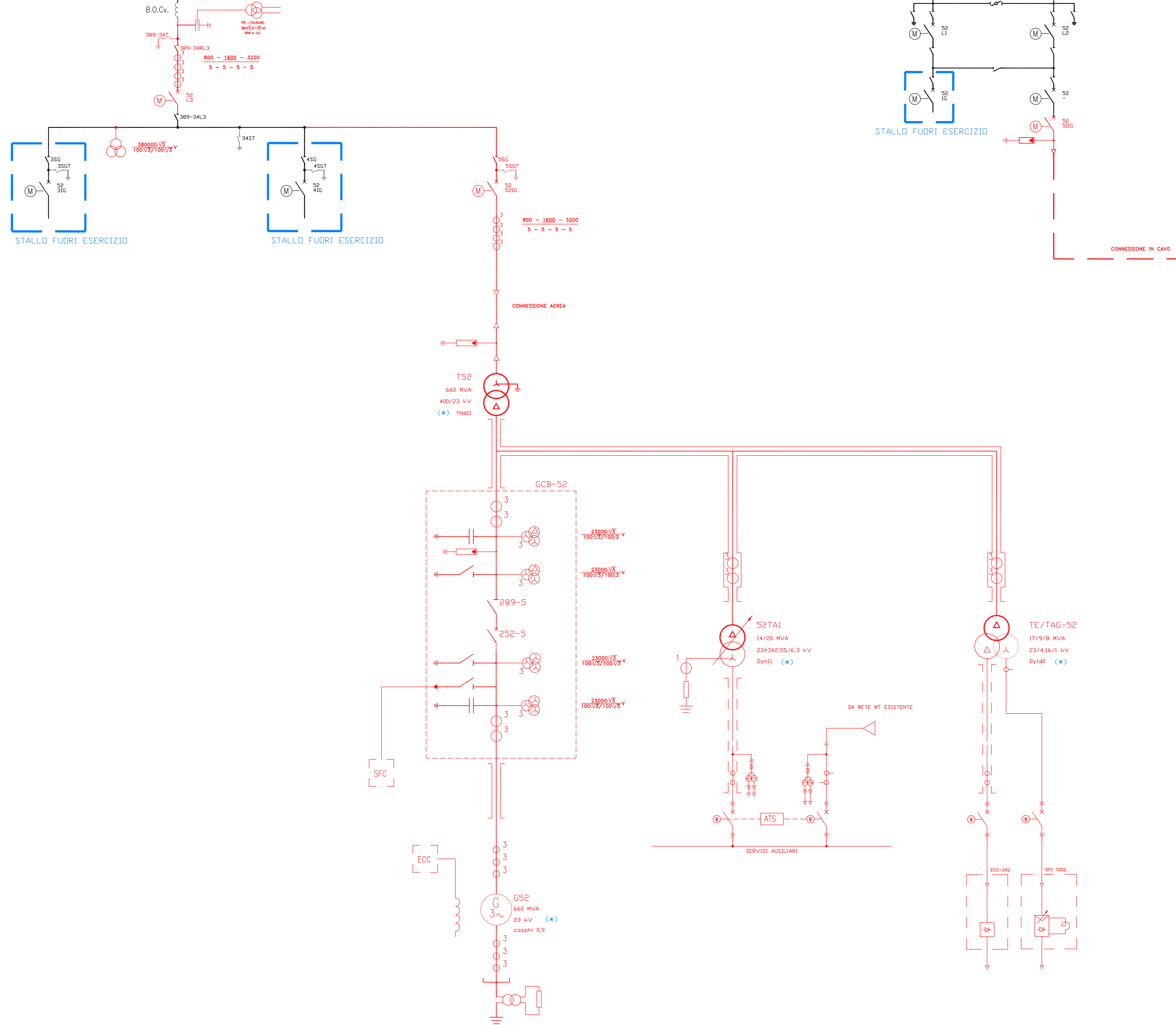
LINEA AEREA 283
MONFALCONE-REDIPUGLIA
L1 220kV

LINEA AEREA 214
MONFALCONE-PADRICCIANO
L2 220kV

ELABORATI DI RIFERIMENTO

CODIFICA ELABORATO	DESCRIZIONE ELABORATO

LEGGENDA:
 IMPIANTI NUOVI/MODIFICHE
 IMPIANTI ESISTENTI



(*) = LIVELLO DI TENSIONE DEL SISTEMA DI GENERAZIONE IN ACCORDO A STANDARD FORNITORE
 DA CONFERMARE IN FASE DI DEFINIZIONE FINALE DEL MACCHINARIO

REV.	DATA	DESCRIZIONE DELLA REVISIONE	EMMISSIONE	DISEGNATO	VERIFICATO	APPROVATO
Rev.	Date	Revision description	Issued by	Prepared by	Checked by	Approved by
04	10.12.2019	CONNESSIONE TV A RETE 220 kV	ELE	ROSSI M.	DE MASI C.	MONTEFORTE G.
03	22.07.2019	CICLO COMBINATO MULTI ALBERO	ELE	ROSSI M.	DE MASI C.	ZANNINI E.
00	30.10.2018	PRIMA EMISSIONE	ELE	RIGAMONTI F.	DE MASI C.	ZANNINI E.

IMPIANTO:
Plant: IMPIANTO DI MONFALCONE
INSTALLAZIONE NUOVO CICLO COMBINATO

TITOLO:
Title: SCHEMA ELETTRICO UNIFILARE DI PRINCIPIO

DISEGNO:
Drawing N: MFP-SUE-000004-CCGT

SCALE: 1:--

INGEGNERIA

Logo e codifica fornitore

Logo aza

FILE NAME: MFP-SUE-000004-CCGT-00-04_Schema elettrico unifilare di principio.dwg

01 01

Questo documento è proprietà del Gruppo A2A: non può essere utilizzato, trasmesso o riprodotto senza autorizzazione della stessa.
 Il Gruppo A2A tutela i propri diritti e norme di legge. - Documento emesso elettronicamente e valido senza firme.