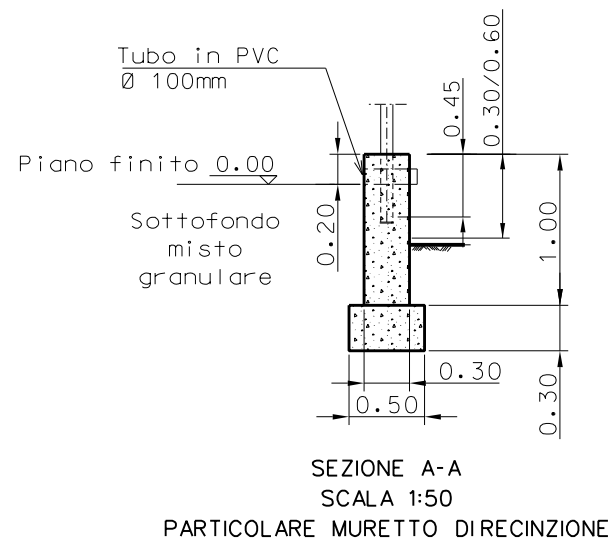
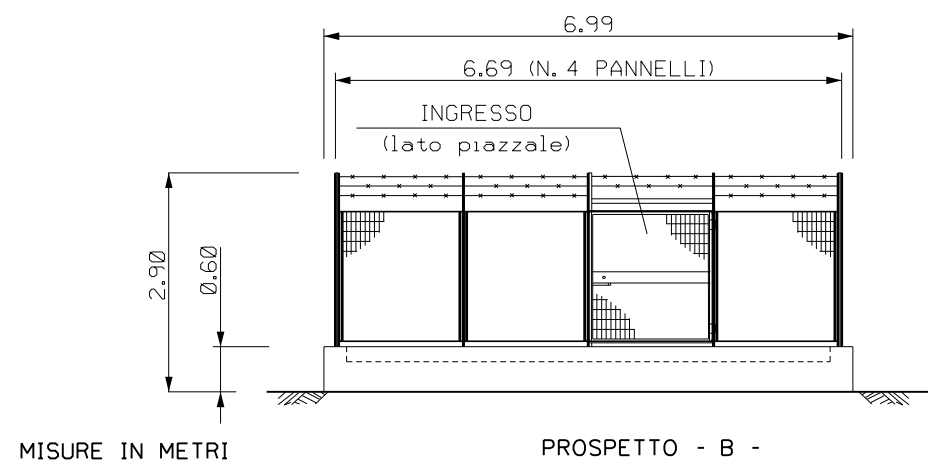
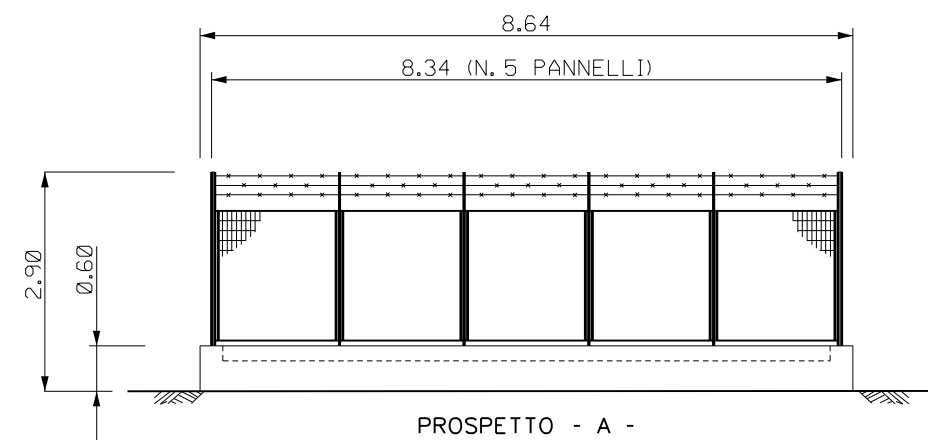
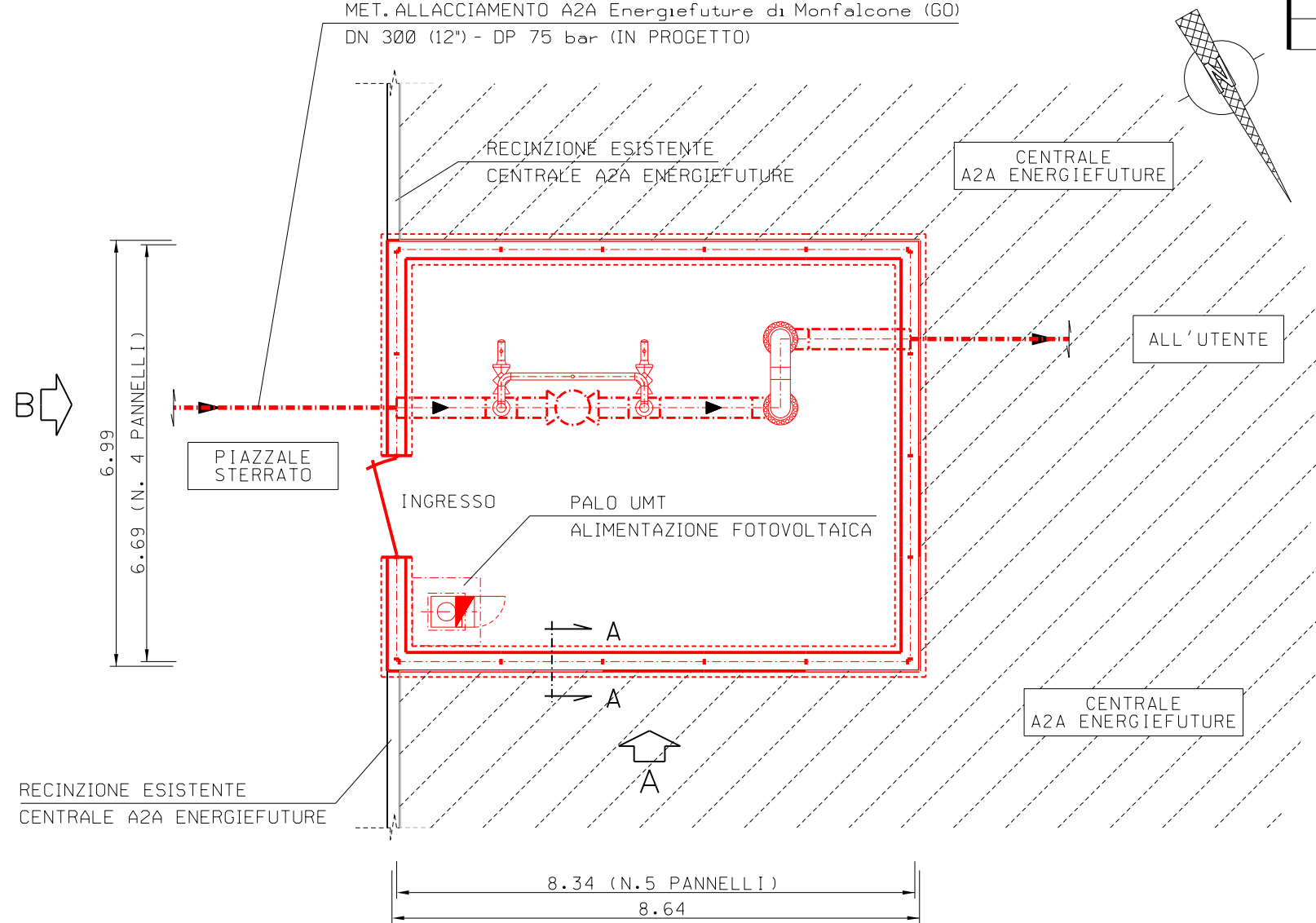


PIANTA

MET. ALLACCIAMENTO A2A Energiefuture di Monfalcone (GO)
DN 300 (12") - DP 75 bar (IN PROGETTO)

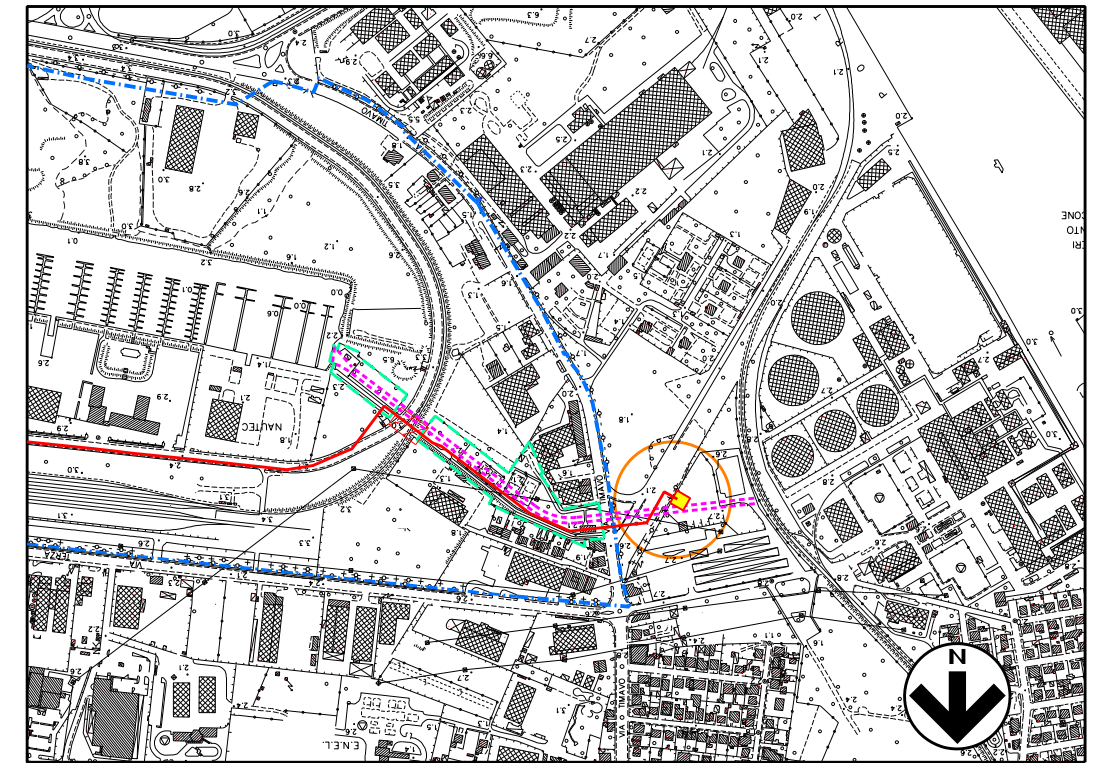


MISURE IN METRI

PROSPETTO - B -

DOCUMENTI DI RIFERIMENTO

N.



COROGRAFIA
Foglio C.T.R. F. 109031

scala 1:10.000

LEGENDA

- - - - - TUBAZIONI IN PROGETTO
- OPERE IN PROGETTO

INDICE	DATA	REVISIONI	ELABORATO	VERIFICATO	APPROVATO
1	Novembre 2019	EMISSIONE PER PERMESSI	S. PALMIERI	G. GOTTI	G. CICCARELLI
0	14/11/2019	EMISSIONE PER COMMENTI	S. PALMIERI	G. GOTTI	G. CICCARELLI

	 Rif. TFM: 011-PJM5-013-10-DT-D-5262	Dis. 10-DT-D-5262
		Fg. 1 di 1
Met. Allacciamento A2A Energiefuture di Monfalcone (GO) DN 300 (12") - DP 75 bar		Comm. NR/19469
		Scala 1:100
PUNTO DI INTERCETTAZIONE CON DISCAGGIO DI ALLACCIAMENTO n.3 (P.I.D.A. n.3) comune di Monfalcone (GO) - Localita' Centrale A2A -		Sostituisce il Sostituito dal

DOCUMENTO DI PROPRIETA' SNAM Rete Gas. LA SOCIETA' TUTELERA I PROPRI DIRITTI IN SEDE CIVILE E PENALE A TERMINI DI LEGGE.